

REPÚBLICA DEL ECUADOR

DOCUMENTOS DE LICITACION PÚBLICA NACIONAL

Contratación de Obras Menores ENE/CEC

País: Ecuador

Contratante: EMPRESA ELÉCTRICA AMBATO REGIONAL CENTRO NORTE S.A.

Nombre del proyecto: APOYO AL AVANCE DEL CAMBIO DE LA MATRIZ ENERGÉTICA DEL
ECUADOR

Número del préstamo/crédito: EC-L1223

Título de la obra: REMODELACIÓN DE REDES ELÉCTRICAS SAN JOSÉ DE VERACRUZ,
ALIMENTADORES ARAJUNO Y VERACRUZ, EL DANUBIO Y ALIMENTADOR 3F POMONA

Identificador SEPA: BID V-342-LPN-O-JICA-L1223-RSND-EEASA-DI-OB-004

LPN No: JICA-L1223-RSND-EEASA-DI-OB-004

Fecha de emisión: ENERO 2021

Banco Interamericano de Desarrollo (BID)

Enero 2021

Índice General

REPÚBLICA DEL ECUADOR	1
DOCUMENTOS DE LICITACION PÚBLICA NACIONAL	1
Contratación de Obras Menores	1
ENE/CEC	1
País: Ecuador	1
Banco Interamericano de Desarrollo (BID)	1
Octubre 2020	1
<i>Introducción</i>	5
Sección I. Instrucciones a los Oferentes	1
A. Disposiciones Generales	4
1. Alcance de la licitación	4
2. Fuente de fondos	4
4. Oferentes elegibles	10
5. Calificaciones del Oferente	12
6. Una Oferta por Oferente	15
7. Costo de las propuestas	15
8. Visita al Sitio de las obras	15
B. Documentos de Licitación	15
9. Contenido de los Documentos de Licitación	15
10. Aclaración de los Documentos de Licitación	16
11. Enmiendas a los Documentos de Licitación	16
C. Preparación de las Ofertas	16
12. Idioma de las Ofertas	16
13. Documentos que conforman la Oferta	16
14. Precios de la Oferta	17
15. Monedas de la Oferta y pago	18
16. Validez de las Ofertas	18
17. Garantía de Mantenimiento de la Oferta y Declaración de Mantenimiento de la Oferta	19
18. Ofertas alternativas de los Oferentes	20
19. Formato y firma de la Oferta	21
D. Presentación de las Ofertas	21
20. Presentación, Sello e Identificación de las Ofertas	21
21. Plazo para la presentación de las Ofertas	22
22. Ofertas tardías	22
23. Retiro, sustitución y modificación de las Ofertas	22
E. Apertura y Evaluación de las Ofertas	23
24. Apertura de las Ofertas	23
25. Confidencialidad	24
26. Aclaración de las Ofertas	24
27. Examen de las Ofertas para determinar su cumplimiento	24
28. Corrección de errores	25
29. Moneda para la evaluación de las Ofertas	26

30.	Evaluación y comparación de las Ofertas	26
31.	Preferencia Nacional	27
	F. Adjudicación del Contrato	27
32.	Criterios de Adjudicación	27
33.	Derecho del Contratante a aceptar cualquier Oferta o a rechazar cualquier o todas las Ofertas	27
34.	Notificación de Adjudicación y firma del Convenio	27
35.	Garantía de Cumplimiento	28
36.	Pago de anticipo y Garantía	29
37.	Conciliador.....	29
	Sección II. Datos de la Licitación	41
	A. Disposiciones Generales	41
	B. Documentos de Licitación	45
	C. Preparación de las Ofertas	45
	E. Apertura y Evaluación de las Ofertas	47
	Sección III. Países Elegibles	49
	Sección IV. Formularios de la Oferta.....	51
	Oferta 51	
	3. Información para la Calificación	54
	<i>Formulario 3.1.</i>	57
	Declaración en la que se indique todos los contratos en ejecución y/o licitaciones que se encuentren participando.....	57
	<i>Detalle Contratos en Ejecución</i>	57
	<i>Monto del Contrato</i>	57
	<i>Valor Pendiente por Ejecutar</i>	57
	<i>Entidad Contratante</i>	57
	<i>Monto de Participación de Cada Integrante en caso de APCA</i>	57
	4. Carta de Aceptación.....	58
	5. Convenio.....	59
	Sección V. Condiciones Generales del Contrato	61
	A. Disposiciones Generales.....	66
	1. Definiciones.....	66
	2. Interpretación	68

3.	Idioma y Ley Aplicables	69
4.	Decisiones del Gerente de Obras	69
5.	Delegación de funciones	69
6.	Comunicaciones	69
7.	Subcontratos	69
8.	Otros Contratistas	69
9.	Personal	69
10.	Riesgos del Contratante y del Contratista	70
11.	Riesgos del Contratante	70
12.	Riesgos del Contratista	70
13.	Seguros	71
14.	Informes de investigación del Sitio de las Obras	71
15.	Consultas acerca de las Condiciones Especiales del Contrato	71
16.	Construcción de las Obras por el Contratista	72
17.	Terminación de las Obras en la fecha prevista	72
18.	Aprobación por el Gerente de Obras	72
19.	Seguridad	72
20.	Descubrimientos	72
21.	Toma de posesión del Sitio de las Obras	72
22.	Acceso al Sitio de las Obras	72
23.	Instrucciones, Inspecciones y Auditorías	72
24.	Controversias	73
25.	Procedimientos para la solución de controversias	73
26.	Reemplazo del Conciliador	73
	B. Control de Plazos	74
27.	Programa	74
28.	Prórroga de la Fecha Prevista de Terminación	74
29.	Aceleración de las Obras	74
30.	Demoras ordenadas por el Gerente de Obras	75
31.	Reuniones administrativas	75
32.	Advertencia Anticipada	75
	C. Control de Calidad	75
33.	Identificación de Defectos	75
34.	Pruebas	76
35.	Corrección de Defectos	76
36.	Defectos no corregidos	76
	D. Control de Costos	76
37.	Lista de Cantidades	76
38.	Modificaciones en las Cantidades	76
39.	Variaciones	77
40.	Pagos de las Variaciones	77
41.	Proyecciones de Flujo de Efectivos	77
42.	Certificados de Pago	77
43.	Pagos	78
44.	Eventos Compensables	78
45.	Impuestos	80

46.	Monedas.....	80
47.	Ajustes de Precios.....	80
48.	Retenciones.....	81
49.	Liquidación por daños y perjuicios.....	81
50.	Bonificaciones.....	82
51.	Pago de anticipo.....	82
52.	Garantías.....	82
53.	Trabajos por día.....	83
54.	Costo de reparaciones.....	83
	E. Finalización del Contrato.....	83
55.	Terminación de las Obras.....	83
56.	Recepción de las Obras.....	83
57.	Liquidación final.....	83
58.	Manuales de Operación y de Mantenimiento.....	84
59.	Terminación del Contrato.....	84
61.	Pagos posteriores a la terminación del Contrato.....	¡Error! Marcador no definido.
62.	Derechos de propiedad.....	¡Error! Marcador no definido.
63.	Liberación de cumplimiento.....	¡Error! Marcador no definido.
64.	Suspensión de Desembolsos del Préstamo del Banco.....	¡Error! Marcador no definido.
65.	Elegibilidad.....	¡Error! Marcador no definido.
	Sección VI. Condiciones Especiales del Contrato.....	95
	A. Disposiciones Generales.....	95
	C. Control de la Calidad.....	97
	E. Finalización del Contrato.....	100
	Sección VII. Especificaciones y Condiciones de Cumplimiento.....	101
	Sección VIII. Planos.....	287
	Sección IX. Lista de Cantidades.....	288
	Sección X. Formularios de Garantía.....	295
	Garantía de Mantenimiento de la Oferta (Garantía Bancaria).....	296
	Garantía de Mantenimiento de la Oferta (Fianza).....	298
	Declaración de Mantenimiento de la Oferta.....	300
	Garantía de Cumplimiento (Garantía Bancaria).....	302
	Garantía de Cumplimiento (Fianza).....	304
	Garantía Bancaria por Pago de Anticipo.....	306

Introducción

Estos documentos de licitación se han preparado para que sean utilizados por el Contratante en las Licitaciones Públicas Nacionales cuyo monto no superen los tres millones de dólares de los Estados Unidos de América (US\$ 3.000.000) y pueden emplearse para los tipos de contratos¹ que más se utilizan en la contratación de obras, que son el contrato basado en la medición de ejecución de obra (precios unitarios en una Lista de Cantidades) o el contrato por suma alzada. Los contratos por suma alzada se usan sobre todo en la construcción de edificios y otros tipos de obras bien definidas que tengan pocas probabilidades de experimentar cambios en cantidades o en las Especificaciones, o en las que sea improbable encontrar condiciones difíciles o imprevistas en el Sitio de las Obras (por ejemplo, problemas ocultos de fundación). El texto principal se refiere a los contratos basados en precios unitarios. Se presentan cláusulas o redacciones alternativas para su uso en los contratos por suma alzada².

Las contrataciones de obras que superen el monto arriba consignado deberán realizarse utilizando los Documentos Estándar de Licitación Pública Internacional del BID, que se encuentra disponible en <http://www.iadb.org/procurement>. El método de selección de cada contratación se prevé en el Plan de Adquisiciones del Proyecto.

Se deberán seguir las siguientes indicaciones para el uso de los documentos:

- (a) Todos los documentos listados en el índice son normalmente necesarios para la contratación de obras. Sin embargo, los mismos deberán ser adaptados a las circunstancias del proyecto en particular según se requiera.*
- (b) Antes de emitir los Documentos de licitación, el Contratante preparará los Datos de la Licitación (Sección II), las Condiciones Especiales del Contrato (Sección VI) y las Secciones VII, VIII, IX que se refieren a las Especificaciones, los Planos y la Lista de Cantidades, respectivamente. El Contratante deberá leer y/o proporcionar la información señalada en las notas entre corchetes y letra itálica. En aquellos pocos casos en que se requiera que el Oferente suministre información, así lo especificarán las notas. Las notas de pie de página y las notas para el Contratante no forman parte del texto y no deberán incluirse en los documentos de licitación emitidos a los Oferentes.*
- (c) Las modificaciones que se requieran para responder a las necesidades de cada proyecto o contrato, deberán realizarse solamente en los Datos de la Licitación y en las Condiciones Especiales del Contrato como enmiendas a las Instrucciones a los Oferentes y a las Condiciones Generales del Contrato, respectivamente.*
- (d) Estos documentos de licitación han sido preparados para su uso en los procedimientos de licitación en donde no se haya llevado a cabo proceso de precalificación. Pero puede adecuarse a un llamado que prevea precalificación.*

¹ De acuerdo con las Políticas de Adquisiciones GN 2349-9 o 2349-15 según aplique, se puede seleccionar el tipo de contrato adecuado y ajustar los Documentos de Licitación para tal efecto.

² Los contratos por suma alzada deben utilizarse para obras cuyas características físicas y de calidad puedan definirse en su totalidad antes de solicitar propuestas, o para aquellos cuyos diseños se esperará que sufran Variaciones mínimas, como en el caso de la construcción de edificios, la instalación de tuberías, torres de líneas de transmisión eléctrica y series de estructuras pequeñas, como paraderos de autobuses o baños escolares. En los contratos a suma alzada se ha introducido el concepto de "calendario de actividades" valoradas, para permitir que se efectúen pagos a medida que se completen las "actividades". Los pagos también pueden realizarse en base al porcentaje de avance de cada actividad.

Sección I. Instrucciones a los Oferentes

En esta Sección de los documentos de licitación se proporciona la información que los Oferentes necesitan para preparar Ofertas que se ajusten a los requisitos exigidos por el Contratante. También se provee información sobre la presentación, apertura y evaluación de las Ofertas, y sobre la adjudicación del Contrato.

Las disposiciones que rigen el desempeño del Contratista, los pagos que se efectúen en virtud del Contrato, o lo relativo a los riesgos, derechos y obligaciones de las partes en virtud del Contrato no se incluyen normalmente en esta Sección, sino en la Sección V, Condiciones Generales del Contrato (CGC), y/o en la Sección VI, Condiciones Especiales del Contrato (CEC). En caso de que no pueda evitarse el tratamiento de un mismo tema en distintas secciones de los documentos, habrá que tener especial cuidado para evitar las contradicciones entre cláusulas que se refieran al mismo asunto.

Estas Instrucciones a los Oferentes no formarán parte del Contrato y dejarán de tener vigencia una vez que éste haya sido firmado.

Índice de Cláusulas

A. Disposiciones Generales	4
1. Alcance de la licitación	4
2. Fuente de fondos	4
3. Prácticas Prohibidas	9
4. Oferentes elegibles	15
5. Calificaciones del Oferente	18
6. Una Oferta por Oferente	21
7. Costo de las propuestas	21
8. Visita al Sitio de las obras	21
B. Documentos de Licitación	21
9. Contenido de los Documentos de Licitación	21
10. Aclaración de los Documentos de Licitación	22
11. Enmiendas a los Documentos de Licitación	22
C. Preparación de las Ofertas	22
12. Idioma de las Ofertas	22
13. Documentos que conforman la Oferta	22
14. Precios de la Oferta	23
15. Monedas de la Oferta y pago	23
16. Validez de las Ofertas	24
17. Garantía de Mantenimiento de la Oferta y Declaración de Mantenimiento de la Oferta	24
18. Ofertas alternativas de los Oferentes	26
19. Formato y firma de la Oferta	27
D. Presentación de las Ofertas	27
20. Presentación, Sello e Identificación de las Ofertas	27
21. Plazo para la presentación de las Ofertas	28
22. Ofertas tardías	28
23. Retiro, sustitución y modificación de las Ofertas	28
E. Apertura y Evaluación de las Ofertas	29
24. Apertura de las Ofertas	29
25. Confidencialidad	30
26. Aclaración de las Ofertas	30
27. Examen de las Ofertas para determinar su cumplimiento	30
28. Corrección de errores	31

29.	Moneda para la evaluación de las Ofertas	32
30.	Evaluación y comparación de las Ofertas	32
31.	Preferencia Nacional	33
F. Adjudicación del Contrato		33
32.	Criterios de Adjudicación	33
33.	Derecho del Contratante a aceptar cualquier Oferta o a rechazar cualquier o todas las Ofertas	33
34.	Notificación de Adjudicación y firma del Convenio	33
35.	Garantía de Cumplimiento	34
36.	Pago de anticipo y Garantía	35
37.	Conciliador	35

Instrucciones a los Oferentes (IAO)

A. Disposiciones Generales

1. Alcance de la licitación

- 1.1 El Contratante, según la definición³ que consta en las “Condiciones Generales del Contrato” (CGC) e **identificado en la Sección II, “Datos de la Licitación” (DDL)** invita a presentar Ofertas para la construcción de las Obras **que se describen en los DDL** y en la Sección VI, “**Condiciones Especiales del Contrato**” (CEC). El nombre y el número de identificación del Contrato están **especificados en los DDL y en las CEC**.
- 1.2 El Oferente seleccionado deberá terminar las Obras en la Fecha Prevista de Terminación **especificada en los DDL** y en la subcláusula **1.1 (r) de las CEC**.
- 1.3 En estos Documentos de Licitación:
 - (a) el término “por escrito” significa comunicación en forma escrita (por ejemplo, por correo, por correo electrónico) con prueba de recibido;
 - (b) si el contexto así lo requiere, el uso del “singular” corresponde igualmente al “plural” y viceversa; y
 - (c) “día” significa día calendario.

2. Fuente de fondos

- 2.1 El Prestatario **identificado en los DDL**, se propone destinar una parte de los fondos del préstamo del Banco Interamericano de Desarrollo (BID) (en lo adelante denominado el “Banco”) **identificado en los DDL**, para sufragar parcialmente el costo del Proyecto **identificado en los DDL**, a fin de cubrir los gastos elegibles en virtud del Contrato para las Obras. El Banco efectuará pagos solamente a solicitud del Prestatario y una vez que el Banco los haya aprobado de conformidad con las estipulaciones del Contrato de Préstamo. Dichos pagos se ajustarán en todos sus aspectos a las condiciones de dicho Contrato. Salvo que el Banco acuerde expresamente con otra cosa, nadie más que el Prestatario podrá tener derecho alguno en virtud del Contrato de Préstamo ni tendrá derecho alguno sobre los fondos del préstamo.
- 2.2 El Banco Interamericano de Desarrollo efectuará pagos solamente a pedido del Prestatario y una vez que el Banco Interamericano de Desarrollo los haya aprobado de conformidad con las estipulaciones establecidas en el acuerdo financiero entre el Prestatario y el Banco (en adelante denominado “el Contrato de Préstamo”). Dichos pagos se ajustarán en todos sus aspectos a las condiciones de dicho Contrato de Préstamo. Salvo que el Banco Interamericano de Desarrollo acuerde expresamente lo contrario, nadie más que el Prestatario podrá tener derecho alguno en virtud del Contrato

³ Véase la Sección V, “Condiciones Generales del Contrato”, Cláusula 1. Definiciones

de Préstamo ni tendrá ningún derecho a los fondos del financiamiento.

3. Prácticas prohibidas

Para GN 2349-9:

3.1 El Banco exige a todos los Prestatarios (incluidos los beneficiarios de donaciones), organismos ejecutores y organismos contratantes, al igual que a todas las firmas, entidades o individuos oferentes por participar o participando en actividades financiadas por el Banco incluidos, entre otros, solicitantes, oferentes, proveedores de bienes, contratistas, consultores, miembros del personal, subcontratistas, subconsultores, proveedores de servicios y concesionarios (incluidos sus respectivos funcionarios, empleados y representantes, ya sean sus atribuciones expresas o implícitas) observar los más altos niveles éticos y denunciar al Banco¹² todo acto sospechoso de constituir una Práctica Prohibida del cual tenga conocimiento o sea informado durante el proceso de selección y las negociaciones o la ejecución de un contrato. Las Prácticas Prohibidas comprenden: (i) prácticas corruptas; (ii) prácticas fraudulentas; (iii) prácticas coercitivas; (iv) prácticas colusorias y (v) prácticas obstructivas. El Banco ha establecido mecanismos para denunciar la supuesta comisión de Prácticas Prohibidas. Toda denuncia deberá ser remitida a la Oficina de Integridad Institucional (OII) del Banco para que se investigue debidamente. El Banco también ha adoptado procedimientos de sanción para la resolución de casos. Asimismo, el Banco ha celebrado acuerdos con otras instituciones financieras internacionales a fin de dar un reconocimiento recíproco a las sanciones impuestas por sus respectivos órganos sancionadores.

(a) A efectos del cumplimiento de esta disposición, el Banco define las expresiones que se indican a continuación:

- (i) Una práctica corrupta consiste en ofrecer, dar, recibir, o solicitar, directa o indirectamente, cualquier cosa de valor para influenciar indebidamente las acciones de otra parte;
 - (ii) Una práctica fraudulenta es cualquier acto u omisión, incluida la tergiversación de hechos y circunstancias, que deliberada o imprudentemente engañen, o intenten engañar, a alguna parte para obtener un beneficio financiero o de otra naturaleza o para evadir una obligación;
 - (iii) Una práctica coercitiva consiste en perjudicar o causar daño, o amenazar con perjudicar o causar daño, directa o indirectamente, a cualquier parte o a sus bienes para influenciar indebidamente las acciones de una parte;
-

- (iv) Una práctica colusoria es un acuerdo entre dos o más partes realizado con la intención de alcanzar un propósito inapropiado, lo que incluye influenciar en forma inapropiada las acciones de otra parte; y
 - (v) Una práctica obstructiva consiste en:
 - (aa) destruir, falsificar, alterar u ocultar deliberadamente evidencia significativa para la investigación o realizar declaraciones falsas ante los investigadores con el fin de impedir materialmente una investigación del Grupo del Banco sobre denuncias de una práctica corrupta, fraudulenta, coercitiva o colusoria; y/o amenazar, hostigar o intimidar a cualquier parte para impedir que divulgue su conocimiento de asuntos que son importantes para la investigación o que prosiga la investigación, o
 - ii. todo acto dirigido a impedir materialmente el ejercicio de inspección del Banco y los derechos de auditoría previstos en el párrafo 3.1 (f) de abajo.
 - (b) Si se determina que, de conformidad con los procedimientos de sanción del Banco, cualquier firma, entidad o individuo actuando como oferente o participando en una actividad financiada por el Banco incluidos, entre otros, solicitantes, oferentes, proveedores, contratistas, consultores, miembros del personal, subcontratistas, subconsultores, proveedores de servicios, concesionarios, Prestatarios (incluidos los Beneficiarios de donaciones), organismos ejecutores o contratantes (incluidos sus respectivos funcionarios, empleados y representantes, ya sean sus atribuciones expresas o implícitas) ha cometido una Práctica Prohibida en cualquier etapa de la adjudicación o ejecución de un contrato, el Banco podrá:
 - (i) no financiar ninguna propuesta de adjudicación de un contrato para la adquisición de bienes o la contratación de obras financiadas por el Banco;
 - (ii) suspender los desembolsos de la operación, si se determina, en cualquier etapa, que un empleado, agencia o representante del Prestatario, el Organismo Ejecutor o el Organismo Contratante ha cometido una Práctica Prohibida;
 - (iii) declarar una contratación no elegible para financiamiento del Banco y cancelar y/o acelerar el pago de una parte del préstamo o de la donación relacionada inequívocamente con un contrato, cuando exista evidencia de que el representante del Prestatario, o Beneficiario de una donación, no ha tomado las medidas correctivas adecuadas (lo que
-

- incluye, entre otras cosas, la notificación adecuada al Banco tras tener conocimiento de la comisión de la Práctica Prohibida) en un plazo que el Banco considere razonable;
- (iv) emitir una amonestación a la firma, entidad o individuo en el formato de una carta formal de censura por su conducta;
 - (v) declarar a una firma, entidad o individuo inelegible, en forma permanente o por determinado período de tiempo, para que (i) se le adjudiquen o participe en actividades financiadas por el Banco, y (ii) sea designado¹³ subconsultor, subcontratista o proveedor de bienes o servicios por otra firma elegible a la que se adjudique un contrato para ejecutar actividades financiadas por el Banco;
 - (vi) remitir el tema a las autoridades pertinentes encargadas de hacer cumplir las leyes; y/o.
 - (vii) imponer otras sanciones que considere apropiadas bajo las circunstancias del caso, incluida la imposición de multas que representen para el Banco un reembolso de los costos vinculados con las investigaciones y actuaciones. Dichas sanciones podrán ser impuestas en forma adicional o en sustitución de las sanciones arriba referidas.
- (c) Lo dispuesto en los incisos (i) y (ii) del párrafo 3.1 (b) se aplicará también en casos en los que las partes hayan sido temporalmente declaradas inelegibles para la adjudicación de nuevos contratos en espera de que se adopte una decisión definitiva en un proceso de sanción, o cualquier otra resolución.
- (d) La imposición de cualquier medida que sea tomada por el Banco de conformidad con las provisiones referidas anteriormente será de carácter público.
- (e) Asimismo, cualquier firma, entidad o individuo actuando como oferente o participando en una actividad financiada por el Banco, incluidos, entre otros, solicitantes, oferentes, proveedores de bienes, contratistas, consultores, miembros del personal, subcontratistas, subconsultores, proveedores de servicios, concesionarios, Prestatarios (incluidos los beneficiarios de donaciones), organismos ejecutores o contratantes (incluidos sus respectivos funcionarios, empleados y representantes, ya sean sus atribuciones expresas o implícitas) podrá verse sujeto a sanción de conformidad con lo dispuesto en convenios suscritos por el Banco con otra institución financiera internacional concernientes al reconocimiento recíproco de decisiones
-

de inhabilitación. A efectos de lo dispuesto en el presente párrafo, el término “sanción” incluye toda inhabilitación permanente, imposición de condiciones para la participación en futuros contratos o adopción pública de medidas en respuesta a una contravención del marco vigente de una institución financiera internacional aplicable a la resolución de denuncias de comisión de Prácticas Prohibidas.

- (f) El Banco requiere que en los documentos de licitación y los contratos financiados con un préstamo o donación del Banco se incluya una disposición que exija que los solicitantes, oferentes, proveedores de bienes y sus representantes, contratistas, consultores, miembros del personal, subcontratistas subconsultores, proveedores de servicios y concesionarios permitan al Banco revisar cualesquiera cuentas, registros y otros documentos relacionados con la presentación de propuestas y con el cumplimiento del contrato y someterlos a una auditoría por auditores designados por el Banco. Bajo esta política, todo solicitante, oferente, proveedor de bienes y su representante, contratista, consultor, miembro del personal, subcontratista, subconsultor, proveedor de servicios y concesionario deberá prestar plena asistencia al Banco en su investigación. El Banco requerirá asimismo que se incluya en contratos financiados con un préstamo o donación del Banco una disposición que obligue a solicitantes, oferentes, proveedores de bienes y sus representantes, contratistas, consultores, miembros del personal, subcontratistas, subconsultores, proveedores de servicios y concesionarios a: (i) conservar todos los documentos y registros relacionados con actividades financiadas por el Banco por un período de siete (7) años luego de terminado el trabajo contemplado en el respectivo contrato; (ii) entregar cualquier documento necesario para la investigación de denuncias de comisión de Prácticas Prohibidas y hacer que empleados o agentes de los solicitantes, oferentes, proveedores de bienes y sus representantes, contratistas, consultores, subcontratistas, subconsultores, proveedores de servicios y concesionarios que tengan conocimiento de las actividades financiadas por el Banco estén disponibles para responder a las consultas relacionadas con la investigación provenientes de personal del Banco o de cualquier investigador, agente, auditor o consultor apropiadamente designado. Si el solicitante, oferente, proveedor de servicios y su representante, contratista, consultor, miembro del personal, subcontratista, subconsultor, proveedor de servicios o concesionario se niega a cooperar o incumple el requerimiento del Banco, o de cualquier otra forma
-

obstaculiza la investigación por parte del Banco, el Banco, bajo su sola discreción, podrá tomar medidas apropiadas contra el solicitante, oferente, proveedor de bienes y su representante, contratista, consultor, miembro del personal, subcontratista, subconsultor, proveedor de servicios o concesionario.

- (g) El Banco exigirá que, cuando un Prestatario adquiera bienes, obras o servicios distintos de servicios de consultoría directamente de una agencia especializada, de conformidad con lo establecido en el párrafo 3.9, en el marco de un acuerdo entre el Prestatario y dicha agencia especializada, todas las disposiciones contempladas en el párrafo 1.14 relativas a sanciones y Prácticas Prohibidas se apliquen íntegramente a los solicitantes, oferentes, proveedores de bienes y sus representantes, contratistas, consultores, miembros del personal, subcontratistas, subconsultores, proveedores de servicios, concesionarios (incluidos sus respectivos funcionarios, empleados y representantes, ya sean sus atribuciones expresas o implícitas), o cualquier otra entidad que haya suscrito contratos con dicha agencia especializada para la provisión de bienes, obras o servicios distintos de servicios de consultoría en conexión con actividades financiadas por el Banco. El Banco se reserva el derecho de obligar al Prestatario a que se acoja a recursos tales como la suspensión o la rescisión. Las agencias especializadas deberán consultar la lista de firmas e individuos declarados inelegibles de forma temporal o permanente por el Banco. En caso de que una agencia especializada suscriba un contrato o una orden de compra con una firma o individuo declarado inelegible de forma temporal o permanente por el Banco, el Banco no financiará los gastos conexos y se acogerá a otras medidas que considere convenientes⁴.

3.2 Los Oferentes, al presentar sus ofertas, declaran y garantizan:

- (a) que han leído y entendido las definiciones de Prácticas Prohibidas del Banco y las sanciones aplicables a la comisión de las mismas, que constan en este documento y se obligan a observar las normas pertinentes sobre las mismas;
- (b) que no han incurrido en ninguna Práctica Prohibida descrita en este documento;

⁴ Con el acuerdo específico del Banco, un Prestatario podrá incluir en los formularios de licitación para contratos de gran cuantía, financiados por el Banco, la declaratoria jurada del oferente de observar las leyes del país contra Prácticas Prohibidas (incluidos sobornos), cuando compita o ejecute un contrato, conforme éstas hayan sido incluidas en los documentos de licitación.¹⁴ El Banco aceptará la introducción de tal declaratoria a petición del país del Prestatario, siempre que los acuerdos que rijan esa declaratoria sean satisfactorios al Banco.

- (c) que no han tergiversado ni ocultado ningún hecho sustancial durante los procesos de selección, negociación, adjudicación o ejecución de un contrato;
- (d) que ni ellos ni sus agentes, personal, subcontratistas, subconsultores, directores, funcionarios o accionistas principales han sido declarados por el Banco o por otra Institución Financiera Internacional (IFI) con la cual el Banco haya suscrito un acuerdo para el reconocimiento recíproco de sanciones, inelegibles para que se les adjudiquen contratos financiados por el Banco o por dicha IFI, o culpables de delitos vinculados con la comisión de Prácticas Prohibidas;
- (e) que ninguno de sus directores, funcionarios o accionistas principales han sido director, funcionario o accionista principal de ninguna otra compañía o entidad que haya sido declarada inelegible por el Banco o por otra Institución Financiera Internacional (IFI) y con sujeción a lo dispuesto en acuerdos suscritos por el Banco concernientes al reconocimiento recíproco de sanciones para que se le adjudiquen contratos financiados por el Banco o ha sido declarado culpable de un delito vinculado con Prácticas Prohibidas;
- (f) que han declarado todas las comisiones, honorarios de representantes, pagos por servicios de facilitación o acuerdos para compartir ingresos relacionados con actividades financiadas por el Banco;
- (g) que reconocen que el incumplimiento de cualquiera de estas garantías constituye el fundamento para la imposición por el Banco de una o más de las medidas que se describen en la Cláusula 3.1 (b)

4. Oferentes elegibles

4.1 Un Oferente, y todas las partes que constituyen el Oferente, deberán ser originarios de países miembros del Banco. Los Oferentes originarios de países no miembros del Banco serán descalificados de participar en contratos financiados en todo o en parte con fondos del Banco. En la Sección III de este documento se indican los países miembros del Banco al igual que los criterios para determinar la nacionalidad de los Oferentes y el origen de los bienes y servicios. Los oferentes de un país miembro del Banco, al igual que los bienes suministrados, no serán elegibles si:

Para GN 2349-9:

- (a) Las firmas de un país o los bienes producidos en un país pueden ser excluidos si, (i) las leyes o las reglamentaciones oficiales del país del Prestatario prohíben las relaciones comerciales con aquel país, a condición de que se demuestre satisfactoriamente al Banco que esa exclusión no impedirá

la competencia efectiva respecto al suministro de los bienes o la construcción de las obras de que se trate, o (ii) en cumplimiento de una decisión del Consejo de Seguridad de las Naciones Unidas adoptada en virtud del Capítulo VII de la Carta de las Naciones Unidas del país Prestatario prohíbe la importación de bienes del país en cuestión o pagos de cualquier naturaleza a ese país, a una persona o una entidad. Cuando se trate de que el país del Prestatario, en cumplimiento de este mandato, prohíba pagos a una firma o compras de bienes en particular, esta firma puede ser excluida.

- (b) Toda firma contratada por el Prestatario para proveer servicios de consultoría respecto de la preparación o ejecución de un proyecto, al igual que su matriz y todas sus filiales, quedará descalificada para suministrar bienes o construir obras o servicios que resulten directamente relacionados con los servicios de consultoría para la preparación o ejecución. Esta disposición no se aplica a las diversas firmas (consultores, contratistas o proveedores) que conjuntamente estén cumpliendo las obligaciones del contratista en virtud de un contrato llave en mano o de un contrato de diseño y construcción⁵.
- (c) Las empresas estatales del país del Prestatario podrán participar solamente si pueden demostrar que: (i) tienen autonomía legal y financiera; (ii) funcionan conforme a las leyes comerciales; y (iii) no dependen de entidades del Prestatario o Subprestatario⁶.
- (d) Toda firma, individuo, empresa matriz o filial, u organización anterior constituida o integrada por cualquiera de los individuos designados como partes contratantes que el Banco declare inelegible de conformidad con lo dispuesto en los incisos (b)(v) y (e) del párrafo 1.14 de las Políticas de Adquisición de bienes y obras GN 2349-9, relativos a Prácticas Prohibidas, o que otra institución financiera internacional declare inelegible y con sujeción a lo dispuesto en acuerdos suscritos por el Banco concernientes al reconocimiento recíproco de sanciones será inelegible para la adjudicación o derivación de beneficio alguno, financiero o de cualquier otra índole, de un contrato financiado por el Banco durante el período que el Banco determine.

⁵ En ciertos casos el Banco puede aceptar o exigir contratos llave en mano, en virtud de los cuales se proporcionen los diseños técnicos y servicios de ingeniería, el suministro e instalación de equipo y la construcción de una planta completa mediante un solo contrato. Por otra parte, el Prestatario puede encargarse de los diseños y servicios de ingeniería y llamar a licitación en relación con un contrato de responsabilidad única para el suministro e instalación de todos los bienes y la construcción de todas las obras que se requieran para el componente del proyecto. Los contratos correspondientes a diseño y construcción, así como los correspondientes a administración de contratos, también son aceptables cuando esto resulta apropiado.

⁶ Salvo las empresas de construcción públicas que se permiten en virtud del párrafo 3.8 de las Políticas de Adquisición de bienes y obras GN 2349-9.

4.2 Un Oferente no deberá tener conflicto de interés. Los Oferentes que sean considerados que tienen conflicto de interés serán descalificados. Se considerará que los Oferentes tienen conflicto de interés con una o más partes en este proceso de licitación si ellos:

- (a) están o han estado asociados, directa o indirectamente, con una firma o con cualquiera de sus afiliados, que ha sido contratada por el Contratante para la prestación de servicios de consultoría para la preparación del diseño, las especificaciones técnicas y otros documentos que se utilizarán en la licitación para la contratación de las obras y/o adquisición de bienes objeto de estos Documentos de Licitación; o
- (b) presentan más de una oferta en este proceso licitatorio, excepto si se trata de ofertas alternativas permitidas bajo la cláusula 18 de las IAO. Sin embargo, esto no limita la participación de subcontratistas en más de una oferta

4.3 Los Oferentes deberán proporcionar al Contratante evidencia satisfactoria de su continua elegibilidad, cuando el Contratante razonablemente la solicite.

5. Calificaciones del Oferente

5.1 Todos los Oferentes deberán presentar en la Sección IV, "Formularios de la Oferta", una descripción preliminar del método de trabajo y cronograma que proponen, incluyendo planos y gráficas, según sea necesario.

5.2 Si se realizó una precalificación de los posibles Oferentes, sólo se considerarán las Ofertas de los Oferentes precalificados para la adjudicación del Contrato. Estos Oferentes precalificados deberán confirmar en sus Ofertas que la información presentada originalmente para precalificar permanece correcta a la fecha de presentación de las Ofertas o, de no ser así, incluir con su Oferta cualquier información que actualice su información original de precalificación. La confirmación o actualización de la información deberá presentarse en los formularios pertinentes incluidos en la Sección IV.

5.3 Si el Contratante no realizó una precalificación de los posibles Oferentes, todos los Oferentes deberán incluir con sus Ofertas la siguiente información y documentos en la Sección IV, **a menos que se establezca otra cosa en los DDL:**

- (a) copias de los documentos originales que establezcan la constitución o incorporación y sede del Oferente, así como el poder otorgado a quien suscriba la Oferta autorizándole a comprometer al Oferente;

- (b) Monto total anual facturado por la construcción de las obras civiles⁷ realizadas en cada uno de los últimos cinco (5) años;
 - (c) experiencia en obras de similar naturaleza y magnitud en cada uno de los últimos diez (10) años, y detalles de los trabajos en marcha o bajo compromiso contractual, así como de los clientes que puedan ser contactados para obtener mayor información sobre dichos contratos;
 - (d) principales equipos de construcción que el Oferente propone para cumplir con el contrato;
 - (e) calificaciones y experiencia del personal clave tanto técnico como administrativo propuesto para desempeñarse en el Sitio de las Obras;
 - (f) informes sobre el estado financiero del Oferente, tales como informes de pérdidas y ganancias e informes de auditoría de los últimos cinco (5) años;
 - (g) evidencia que certifique la existencia de suficiente capital de trabajo para este Contrato (acceso a línea(s) de crédito y disponibilidad de otros recursos financieros);
 - (h) autorización para solicitar referencias a las instituciones bancarias del Oferente;
 - (i) información relativa a litigios presentes o habidos durante los últimos cinco (5) años, en los cuales el Oferente estuvo o está involucrado, las partes afectadas, los montos en controversia, y los resultados; y
 - (j) propuestas para subcontratar componentes de las Obras. El límite máximo del porcentaje de participación de subcontratistas está **establecido en los DDL**.
- 5.4 Las Ofertas presentadas por una Asociación en Participación, Consorcio o Asociación (APCA) constituida por dos o más firmas deberán cumplir con los siguientes requisitos, **a menos que se indique otra cosa en los DDL**:
- (a) la Oferta deberá contener toda la información enumerada en la antes mencionada Subcláusula 5.3 de las IAO para cada miembro de la APCA;
 - (b) la Oferta deberá ser firmada de manera que constituya una obligación legal para todos los socios;
 - (c) todos los socios serán responsables mancomunada y solidariamente por el cumplimiento del Contrato de acuerdo con las condiciones del mismo;
 - (d) uno de los socios deberá ser designado como representante y autorizado para contraer

⁷ Obras civiles: Son todas aquellas obras que impliquen modificación del estado natural de un determinado espacio o lugar, tales como infraestructura civil, arquitectónica, eléctrica, electrónica, mecánica, entre otras.

- responsabilidades y para recibir instrucciones por y en nombre de cualquier o todos los miembros de la APCA;
- (e) la ejecución de la totalidad del Contrato, incluyendo los pagos, se harán exclusivamente con el socio designado;
 - (f) con la Oferta se deberá presentar una copia del Convenio de la APCA firmado por todos los socios o una Carta de Intención para formalizar el convenio de constitución de una APCA en caso de resultar seleccionados, la cual deberá ser firmada por todos los socios y estar acompañada de una copia del Convenio propuesto.
- 5.5 Para la adjudicación del Contrato, los Oferentes deberán cumplir con los siguientes criterios mínimos de calificación:
- (a) tener una facturación promedio anual por construcción de obras por el período **indicado en los DDL** de al menos el múltiplo **indicado en los DDL**.
 - (b) demostrar experiencia como Contratista principal en la construcción de por lo menos el número de obras **indicado en los DDL**, cuya naturaleza y complejidad sean equivalentes a las **detalladas en los DDL**, adquirida durante el período **indicado en los DDL** (para cumplir con este requisito, las obras citadas deberán estar terminadas en al menos un setenta (70) por ciento);
 - (c) demostrar que puede asegurar la disponibilidad oportuna del equipo esencial **listado en los DDL** (sea este propio, alquilado o disponible mediante arrendamiento financiero);
 - (d) contar con un Administrador de Obras y personal técnico con el número de años de experiencia en obras **detallado en los DDL**, cuya naturaleza y volumen sean equivalentes a las **detalladas en los DDL**; y
 - (e) contar con activos líquidos y/o disponibilidad de crédito libres de otros compromisos contractuales y excluyendo cualquier anticipo que pudiera recibir bajo el Contrato, por un monto superior a la suma **indicada en los DDL**.⁸
 - f) Un historial consistente de litigios o laudos arbitrales en contra del Oferente o cualquiera de los integrantes de una APCA podría ser causal para su descalificación.
- 5.6 Las cifras correspondientes a cada uno de los integrantes de una APCA se sumarán a fin de determinar si el Oferente cumple con los requisitos mínimos de calificación de conformidad con las Subcláusulas 5.5 (a) y (e) de las IAO; sin embargo, para que pueda adjudicarse el Contrato a una

⁸ El valor requerido será analizado por el Contratante caso a caso en función de las características de cada obra, sin embargo, de forma general, este valor es el equivalente del estimado del flujo de los pagos durante un período de 4 a 6 meses en base al avance promedio de construcción (considerando una distribución uniforme). El período real de referencia dependerá de la rapidez con que el Contratante pague los certificados mensuales del Contratista.

APCA, cada uno de sus integrantes debe cumplir al menos con el veinte y cinco por ciento (25%) de los requisitos mínimos para Oferentes individuales que se establecen en las Subcláusulas 5.5 (a), (b) y (e); y el socio designado como representante debe cumplir al menos con el cuarenta por ciento (40%) de ellos. De no satisfacerse este requisito, la Oferta presentada por la APCA será rechazada. Para determinar la conformidad del Oferente con los criterios de calificación no se tomarán en cuenta la experiencia ni los recursos de los subcontratistas, **salvo que se indique otra cosa en los DDL.**

- 6. Una Oferta por Oferente** 6.1 Cada Oferente presentará solamente una Oferta, ya sea individualmente o como miembro de una APCA. El Oferente que presente o participe en más de una Oferta (a menos que lo haga como subcontratista o en los casos cuando se permite presentar o se solicitan propuestas alternativas) ocasionará que todas las propuestas en las cuales participa sean rechazadas.
- 7. Costo de las propuestas** 7.1 Los Oferentes serán responsables por todos los gastos asociados con la preparación y presentación de sus Ofertas y el Contratante en ningún momento será responsable por dichos gastos.
- 8. Visita al Sitio de las obras** 8.1 Se aconseja que el Oferente, bajo su propia responsabilidad y a su propio riesgo, visite e inspeccione el Sitio de las Obras y sus alrededores y obtenga por sí mismo toda la información que pueda ser necesaria para preparar la Oferta y celebrar el Contrato para la construcción de las Obras. Los gastos relacionados con dicha visita correrán por cuenta del Oferente.

B. Documentos de Licitación

- 9. Contenido de los Documentos de Licitación** 9.1 El conjunto de los Documentos de Licitación comprende los documentos que se enumeran en la siguiente tabla y todas las enmiendas que hayan sido emitidas de conformidad con la cláusula 11 de las IAO:
- | | |
|--------------|--|
| Sección I | Instrucciones a los Oferentes (IAO) |
| Sección II | Datos de la Licitación (DDL) |
| Sección III | Países Elegibles |
| Sección IV | Formularios de la Oferta |
| Sección V | Condiciones Generales del Contrato (CGC) |
| Sección VI | Condiciones Especiales del Contrato (CEC) |
| Sección VII | Especificaciones y Condiciones de Cumplimiento |
| Sección VIII | Planos |

Sección IX Lista de Cantidades/Calendario de Actividades

Sección X Formularios de Garantías

- 10. Aclaración de los Documentos de Licitación**
- 10.1 Todos los posibles Oferentes que requieran aclaraciones sobre los Documentos de Licitación deberán solicitarlas al Contratante por escrito a la dirección **indicada en los DDL**. El Contratante deberá responder a cualquier solicitud de aclaración recibida por lo menos 21 días antes de la fecha límite para la presentación de las Ofertas⁹. Se publicarán las aclaraciones en los mismos medios en donde se publicó el Llamado a Licitación¹⁰ y se enviarán copias de la respuesta del Contratante a todos los que solicitaron aclaraciones a los Documentos de Licitación, la cual incluirá una descripción de la consulta, pero sin identificar su origen.
- 11. Enmiendas a los Documentos de Licitación**
- 11.1 Antes de la fecha límite para la presentación de las Ofertas, el Contratante podrá modificar los Documentos de Licitación mediante una enmienda.
- 11.2 Cualquier enmienda que se emita formará parte integral de los Documentos de Licitación y se publicarán en los mismos medios en donde se publicó el Llamado a Licitación¹¹, también será comunicada por escrito a todos los que solicitaron aclaraciones a los Documentos de Licitación¹². Los posibles Oferentes deberán acusar recibo de cada enmienda por escrito al Contratante.
- 11.3 Con el fin de otorgar a los posibles Oferentes tiempo suficiente para tener en cuenta una enmienda en la preparación de sus Ofertas, el Contratante deberá extender, si fuera necesario, el plazo para la presentación de las Ofertas, de conformidad con la Subcláusula 21.2 de las IAO.
- C. Preparación de las Ofertas**
- 12. Idioma de las Ofertas**
- 12.1 Todos los documentos relacionados con las Ofertas deberán estar redactados en el idioma que se **especifica en los DDL**.
- 13. Documentos que conforman la Oferta**
- 13.1 La Oferta que presente el Oferente deberá estar conformada por los siguientes documentos:

⁹ Pudiera ser necesario extender el plazo para la presentación de Ofertas si la respuesta del Contratante resulta en cambios sustanciales a los Documentos de Licitación, o si la elaboración de los boletines de aclaraciones o boletines de enmiendas toman un tiempo que hace necesario extender el plazo para permitir a los Oferentes un tiempo razonable para valorar las aclaraciones o enmiendas en la preparación de las Ofertas. Véase la cláusula 11 de las IAO.

¹⁰ Si el Llamado a Licitación fue publicado en un periódico de circulación nacional, este medio puede omitirse para la publicación de boletines de aclaraciones.

¹¹ Si el Llamado a Licitación fue publicado en un periódico de circulación nacional, este medio puede omitirse para la publicación de boletines de enmiendas.

¹² Es importante, por lo tanto, que el Contratante mantenga una lista completa y actualizada de todos los que hayan recibido los documentos de licitación y sus direcciones.

- (a) La Carta de Oferta (en el formulario indicado en la Sección IV);
- (b) La Garantía de Mantenimiento de la Oferta, o la Declaración de Mantenimiento de la Oferta, si de conformidad con la Cláusula 17 de las IAO así se requiere;
- (c) La Lista de Cantidades valoradas (es decir, con indicación de precios)¹³;
- (d) El formulario y los documentos de Información para la Calificación;
- (e) Las Ofertas alternativas, de haberse solicitado; y
- (f) cualquier otro material que se solicite a los Oferentes completar y presentar, según se **especifique en los DDL**.

14. Precios de la Oferta

- 14.1 El Contrato comprenderá la totalidad de las Obras especificadas en la Subcláusula 1.1 de las IAO, sobre la base de la Lista de Cantidades valoradas¹⁴ presentada por el Oferente.
- 14.2 El Oferente indicará los precios unitarios y los precios totales para todos los rubros de las Obras descritos en la Lista de Cantidades¹⁵. El Contratante no efectuará pagos por los rubros ejecutados para los cuales el Oferente no haya indicado precios, por cuanto los mismos se considerarán incluidos en los demás precios unitarios y totales que figuren en la Lista de Cantidades. Si hubiere correcciones, éstas se harán tachando, rubricando, y fechando los precios incorrectos y rescribiéndolos correctamente.
- 14.3 Todos los derechos, impuestos y demás gravámenes que deba pagar el Contratista en virtud de este Contrato, o por cualquier otra razón, hasta 28 días antes de la fecha del plazo para la presentación de las Ofertas, deberán estar incluidos en los precios unitarios y en el precio total de la Oferta presentada por el Oferente¹⁶.
- 14.4 Los precios unitarios¹⁷ que cotice el Oferente estarán sujetos a ajustes durante la ejecución del Contrato si así se **dispone en los DDL, en las CEC**, y en las estipulaciones de la Cláusula 47 de las CGC. El Oferente deberá proporcionar con su Oferta toda la información requerida en las Condiciones Especiales del Contrato y en la Cláusula 47 de las CGC.

¹³ En los contratos a suma alzada, suprimir la expresión "Lista de Cantidades" y reemplazarla por "Calendario de Actividades".

¹⁴ En los contratos a suma alzada, suprimir la expresión "Lista de Cantidades" y reemplazarla por "Calendario de Actividades".

¹⁵ En los contratos a suma alzada, suprimir la expresión "descritos en la Lista de Cantidades" y reemplazarla por "descritas en los planos y en las Especificaciones y enumeradas en el Calendario de Actividades"

¹⁶ En los contratos por suma alzada, suprimir "en los precios unitarios y

¹⁷ En los contratos de suma alzada, suprimir las palabras "los precios unitarios" y reemplazarlas con "el precio global".

15. Monedas de la Oferta y pago

- 15.1 Los precios unitarios¹⁸ deberán ser cotizadas por el Oferente enteramente en la moneda del país del Contratante según **se especifica en los DDL**. Los requisitos de pagos en moneda extranjera se deberán indicar como porcentajes del precio de la Oferta (excluyendo las sumas provisionales¹⁹) y serán pagaderos hasta en tres monedas extranjeras a elección del Oferente.
- 15.2 Los tipos de cambio que utilizará el Oferente para determinar los montos equivalentes en la moneda nacional y establecer los porcentajes mencionados en la Subcláusula 15.1 anterior, será el tipo de cambio vendedor para transacciones similares establecido **por la fuente estipulada en los DDL**, vigente a la fecha correspondiente a 28 días antes de la fecha límite para la presentación de las Ofertas. El tipo de cambio aplicará para todos los pagos con el fin que el Oferente no corra ningún riesgo cambiario. Si el Oferente aplica otros tipos de cambio, las disposiciones de la Cláusula 29.1 de las IAO aplicarán, y en todo caso, los pagos se calcularán utilizando los tipos de cambio cotizadas en la Oferta.
- 15.3 Los Oferentes indicarán en su Oferta los detalles de las necesidades previstas en monedas extranjeras.
- 15.4 Es posible que el Contratante requiera que los Oferentes aclaren sus necesidades en monedas extranjeras y que sustenten que las cantidades incluidas en los precios²⁰, **si así se requiere en los DDL**, sean razonables y se ajusten a los requisitos de la Subcláusula 15.1 de las IAO.

16. Validez de las Ofertas

- 16.1 Las Ofertas permanecerán válidas por el período²¹ **estipulado en los DDL**.
- 16.2 En circunstancias excepcionales, el Contratante podrá solicitar a los Oferentes que extiendan el período de validez por un plazo adicional específico. La solicitud y las respuestas de los Oferentes deberán ser por escrito. Si se ha solicitado una Garantía de Mantenimiento de la Oferta de conformidad con la Cláusula 17 de las IAO, ésta deberá extenderse también por 28 días después de la fecha límite prorrogada para la presentación de las Ofertas. Los Oferentes podrán rechazar tal solicitud sin que se les haga efectiva la garantía o se ejecute la Declaración de Mantenimiento de la Oferta. Al Oferente que esté de acuerdo con la solicitud no se le requerirá ni se le

¹⁸ En los contratos de suma alzada, suprimir las palabras “los precios unitarios” y reemplazarlas con “el precio global”.

¹⁹ Las sumas provisionales son sumas monetarias especificadas por el Contratante en la Lista de Cantidades para ser utilizadas a su discreción con subcontratistas designados y para otros fines específicos.

²⁰ En los contratos de suma alzada, suprimir las palabras “los precios” y reemplazarlas con “el precio global”.

²¹ El período es un plazo razonable, generalmente no menor de 35 días y no mayor de 105, para permitir la evaluación de las Ofertas, hacer aclaraciones, y obtener la ‘no objeción’ del Banco (cuando la adjudicación del contrato está sujeta a revisión previa).

permitirá que modifique su Oferta, excepto como se dispone en la Cláusula 17 de las IAO.

- 16.3 En el caso de los contratos con precio fijo (sin ajuste de precio), si el período de validez de las Ofertas se prorroga por más de 56 días, los montos pagaderos al Oferente seleccionado en moneda nacional y extranjera se ajustarán según lo que se estipule en la solicitud de extensión. La evaluación de las Ofertas se basará en el Precio de la Oferta sin tener en cuenta los ajustes antes señalados.

**17. Garantía de
Mantenimiento
de la Oferta y
Declaración de
Mantenimiento
de la Oferta**

- 17.1 **Si se solicita en los DDL**, el Oferente deberá presentar como parte de su Oferta, una Garantía de Mantenimiento de la Oferta o una Declaración de Mantenimiento de la Oferta, en el formulario original **especificado en los DDL**.

- 17.2 La Garantía de Mantenimiento de la Oferta será por la suma **estipulada en los DDL** y denominada en la moneda del país del Contratante, o en la moneda de la Oferta, o en cualquier otra moneda de libre convertibilidad, y deberá:

- (a) a elección del Oferente, consistir en una carta de crédito o en una garantía bancaria emitida por una institución bancaria, o una fianza o póliza de caución emitida por una aseguradora o afianzadora;
- (b) ser emitida por una institución de prestigio seleccionada por el Oferente en cualquier país. Si la institución que emite la garantía está localizada fuera del país del Contratante, ésta deberá tener una institución financiera corresponsal en el país del Contratante que permita hacer efectiva la garantía;
- (c) estar sustancialmente de acuerdo con uno de los formularios de Garantía de Mantenimiento de Oferta incluidos en la Sección X, “Formularios de Garantía” u otro formulario aprobado por el Contratante con anterioridad a la presentación de la Oferta;
- (d) ser pagadera a la vista con prontitud ante solicitud escrita del Contratante en caso de tener que invocar las condiciones detalladas en la Cláusula 17.5 de las IAO;
- (e) ser presentada en original (no se aceptarán copias);
- (f) permanecer válida por un período que expire 28 días después de la fecha límite de la validez de las Ofertas, o del período prorrogado, si corresponde, de conformidad con la Cláusula 16.2 de las IAO;

- 17.3 Si la Subcláusula 17.1 de las IAO exige una Garantía de Mantenimiento de la Oferta o una Declaración de Mantenimiento de la Oferta, todas las Ofertas que no estén acompañadas por una Garantía de Mantenimiento de la oferta o una Declaración de Mantenimiento de la Oferta que sustancialmente respondan a lo requerido en la cláusula

mencionada, serán rechazadas por el Contratante por incumplimiento.

17.4 La Garantía de Mantenimiento de Oferta o la Declaración de Mantenimiento de la Oferta de los Oferentes cuyas Ofertas no fueron seleccionadas serán devueltas inmediatamente después de que el Oferente seleccionado suministre su Garantía de Cumplimiento.

17.5 La Garantía de Mantenimiento de la Oferta se podrá hacer efectiva o la Declaración de Mantenimiento de la Oferta se podrá ejecutar si:

- (a) el Oferente retira su Oferta durante el período de validez de la Oferta especificado por el Oferente en la Oferta, salvo lo estipulado en la Subcláusula 16.2 de las IAO; o
- (b) el Oferente seleccionado no acepta las correcciones al Precio de su Oferta, de conformidad con la Subcláusula 28 de las IAO;
- (c) si el Oferente seleccionado no cumple dentro del plazo estipulado con:
 - (i) firmar el Contrato; o
 - (ii) suministrar la Garantía de Cumplimiento solicitada.

17.6 La Garantía de Mantenimiento de la Oferta o la Declaración de Mantenimiento de la Oferta de una APCA deberá ser emitida en nombre de la APCA que presenta la Oferta. Si dicha APCA no ha sido legalmente constituida en el momento de presentar la Oferta, la Garantía de Mantenimiento de la Oferta o la Declaración de Mantenimiento de la Oferta deberá ser emitida en nombre de todos y cada uno de los futuros socios de la APCA tal como se denominan en la carta de intención.

18. Ofertas alternativas de los Oferentes

18.1 No se considerarán Ofertas alternativas a menos que específicamente **se estipule en los DDL**. Si se permiten, las Subcláusulas 18.1 y 18.2 de las IAO regirán y **en los DDL se especificará** cuál de las siguientes opciones se permitirá:

- (a) Opción Uno: Un Oferente podrá presentar Ofertas alternativas conjuntamente con su Oferta básica. El Contratante considerará solamente las Ofertas alternativas presentadas por el Oferente cuya Oferta básica haya sido determinada como la **[oferta evaluada como la más baja²²**.
- (b) Opción Dos: Un Oferente podrá presentar una Oferta alternativa con o sin una Oferta para el caso básico. Todas las Ofertas recibidas para el caso básico, así como

²² Para GN 2349-9.

las Ofertas alternativas que cumplan con las Especificaciones y los requisitos de funcionamiento de la Sección VII, serán evaluadas sobre la base de sus propios méritos.

18.2 Todas las Ofertas alternativas deberán proporcionar toda la información necesaria para su completa evaluación por parte del Contratante, incluyendo los cálculos de diseño, las especificaciones técnicas, el desglose de los precios, los métodos de construcción propuestos y otros detalles pertinentes.

19. Formato y firma de la Oferta

19.1 El Oferente preparará un original de los documentos que comprenden la Oferta según se describe en la Cláusula 13 de las IAO, el cual deberá formar parte del volumen que contenga la Oferta, y lo marcará claramente como "ORIGINAL". Además, el Oferente deberá presentar el número de copias de la Oferta que se **indica en los DDL** y marcar claramente cada ejemplar como "COPIA". En caso de discrepancia entre el original y las copias, el texto del original prevalecerá sobre el de las copias.

19.2 El original y todas las copias de la Oferta deberán ser mecanografiadas o escritas con tinta indeleble y deberán estar firmadas por la persona o personas debidamente autorizada(s) para firmar en nombre del Oferente, de conformidad con la Subcláusula 5.3 (a) de las IAO. Todas las páginas de la Oferta que contengan anotaciones o enmiendas deberán estar rubricadas por la persona o personas que firme(n) la Oferta.

19.3 La Oferta no podrá contener alteraciones ni adiciones, excepto aquellas que cumplan con las instrucciones emitidas por el Contratante o las que sean necesarias para corregir errores del Oferente, en cuyo caso dichas correcciones deberán ser rubricadas por la persona o personas que firme(n) la Oferta.

19.4 El Oferente proporcionará la información sobre comisiones o gratificaciones que se describe en el Formulario de la Oferta, si las hay, pagadas o por pagar a agentes en relación con esta Oferta, y con la ejecución del contrato si el Oferente resulta seleccionado.

D. Presentación de las Ofertas

20. Presentación, Sello e Identificación de las Ofertas

20.1 Los Oferentes siempre podrán enviar sus Ofertas por correo o entregarlas personalmente. Los Oferentes podrán presentar sus Ofertas electrónicamente cuando así se **indique en los DDL**. Los Oferentes que presenten sus Ofertas electrónicamente seguirán los procedimientos **indicados en los DDL** para la presentación de dichas Ofertas. En el caso de Ofertas enviadas por correo o entregadas personalmente, el Oferente pondrá el original y todas las copias de la Oferta en dos sobres interiores, que sellará e identificará claramente

como “ORIGINAL” y “COPIAS”, según corresponda, y que colocará dentro de un sobre exterior que también deberá sellar.

- 20.2 Los sobres interiores y el sobre exterior deberán:
- (a) estar dirigidos al Contratante a la dirección²³ proporcionada **en los DDL**;
 - (b) llevar el nombre y número de identificación del Contrato **indicados en los DDL y CEC**; y
 - (c) llevar la nota de advertencia **indicada en los DDL** para evitar que la Oferta sea abierta antes de la hora y fecha de apertura de Ofertas **indicadas en los DDL**.
- 20.3 Además de la identificación requerida en la Subcláusula 20.2 de las IAO, los sobres interiores deberán llevar el nombre y la dirección del Oferente, con el fin de poderle devolver su Oferta sin abrir en caso de que la misma sea declarada Oferta tardía, de conformidad con la Cláusula 22 de las IAO.
- 20.4 Si el sobre exterior no está sellado e identificado como se ha indicado anteriormente, el Contratante no se responsabilizará en caso de que la Oferta se extravíe o sea abierta prematuramente.

21. Plazo para la presentación de las Ofertas

- 21.1 Las Ofertas deberán ser entregadas al Contratante en la dirección especificada conforme a la Subcláusula 20.2 (a) de las IAO, a más tardar en la fecha y hora que se **indican en los DDL**.
- 21.2 El Contratante podrá extender el plazo para la presentación de Ofertas mediante una enmienda a los Documentos de Licitación, de conformidad con la Cláusula 11 de las IAO. En este caso todos los derechos y obligaciones del Contratante y de los Oferentes previamente sujetos a la fecha límite original para presentar las Ofertas quedarán sujetos a la nueva fecha límite.

22. Ofertas tardías

- 22.1 Toda Oferta que reciba el Contratante después de la fecha y hora límite para la presentación de las Ofertas especificada de conformidad con la Cláusula 21 de las IAO será devuelta al Oferente remitente sin abrir.

23. Retiro, sustitución y modificación de las Ofertas

- 23.1 Los Oferentes podrán retirar, sustituir o modificar sus Ofertas mediante una notificación por escrito antes de la fecha límite indicada en la Cláusula 21 de las IAO.
- 23.2 Toda notificación de retiro, sustitución o modificación de la Oferta deberá ser preparada, sellada, identificada y entregada de acuerdo con las estipulaciones de las Cláusulas 19 y 20 de

²³ La dirección donde se reciban las Ofertas debe ser una oficina que esté abierta durante el horario normal de trabajo, con personal autorizado para certificar la hora y fecha de recepción y asegurar la custodia de las Ofertas hasta la fecha de la apertura. No se debe indicar una dirección de apartado postal. La dirección para la recepción de las Ofertas debe ser la misma que se indique en el Llamado a licitación.

las IAO, y los sobres exteriores y los interiores debidamente marcados, “RETIRO”, “SUSTITUCIÓN”, o “MODIFICACIÓN”, según corresponda.

- 23.3 Las notificaciones de retiro, sustitución o modificación deberán ser entregadas al Contratante en la dirección especificada conforme a la Subcláusula 20.2 (a) de las IAO, a más tardar en la fecha y hora que se indican en la Cláusula 21.1 de los DDL.
- 23.4 El retiro de una Oferta en el intervalo entre la fecha de vencimiento del plazo para la presentación de Ofertas y la expiración del período de validez de las Ofertas **indicado en los DDL** de conformidad con la Subcláusula 16.1 o del período prorrogado de conformidad con la Subcláusula 16.2 de las IAO, puede dar lugar a que se haga efectiva la Garantía de Mantenimiento de la Oferta o se ejecute la Garantía de la Oferta, según lo dispuesto en la cláusula 17 de las IAO.
- 23.5 Los Oferentes solamente podrán ofrecer descuentos o modificar los precios de sus Ofertas sometiendo modificaciones a la Oferta de conformidad con esta cláusula, o incluyéndolas en la Oferta original.

E. Apertura y Evaluación de las Ofertas

24. Apertura de las Ofertas

- 24.1 El Contratante abrirá las Ofertas, y las notificaciones de retiro, sustitución y modificación de Ofertas presentadas de conformidad con la Cláusula 23, en acto público con la presencia de los representantes de los Oferentes que decidan concurrir, a la hora, en la fecha y el lugar **establecidos en los DDL**. El procedimiento para la apertura de las Ofertas presentadas electrónicamente si las mismas son permitidas de conformidad con la Subcláusula 20.1 de las IAO, estará **indicados en los DDL**.
- 24.2 Primero se abrirán y leerán los sobres marcados “RETIRO”. No se abrirán las Ofertas para las cuales se haya presentado una notificación aceptable de retiro, de conformidad con las disposiciones de la cláusula 23 de las IAO.
- 24.3 En el acto de apertura, el Contratante leerá en voz alta, y notificará por línea electrónica cuando corresponda, y registrará en un Acta los nombres de los Oferentes, los precios totales de las Ofertas y de cualquier Oferta alternativa (si se solicitaron o permitieron Ofertas alternativas), descuentos, notificaciones de retiro, sustitución o modificación de Ofertas, la existencia o falta de la Garantía de Mantenimiento de la Oferta o de la Declaración de Mantenimiento de la Oferta, si se solicitó, y cualquier otro detalle que el Contratante considere apropiado. Ninguna Oferta o notificación será rechazada en el acto de apertura, excepto por las Ofertas tardías de conformidad con la Cláusula 22 de las IAO. Las sustituciones y modificaciones

a las Ofertas presentadas de acuerdo con las disposiciones de la Cláusula 23 de las IAO que no sean abiertas y leídas en voz alta durante el acto de apertura no podrán ser consideradas para evaluación sin importar las circunstancias y serán devueltas sin abrir a los Oferentes remitentes.

24.4 El Contratante preparará un acta de la apertura de las Ofertas que incluirá el registro de las ofertas leídas y toda la información dada a conocer a los asistentes de conformidad con la Subcláusula 24.3²⁴ de las IAO, el acta se publicará en la página web del contratante y se enviará prontamente copia a todos los oferentes que presentaron ofertas puntualmente.

25. Confidencialidad 25.1 No se divulgará a los Oferentes ni a ninguna persona que no esté oficialmente involucrada con el proceso de la licitación, información relacionada con el examen, aclaración, evaluación y comparación de las Ofertas, ni la recomendación de adjudicación del contrato hasta que se haya publicado la adjudicación del Contrato al Oferente seleccionado de conformidad con la Subcláusula 34.4 de las IAO. Cualquier intento por parte de un Oferente para influenciar al Contratante en el procesamiento de las Ofertas o en la adjudicación del contrato podrá resultar en el rechazo de su Oferta. No obstante lo anterior, si durante el plazo transcurrido entre el acto de apertura y la fecha de adjudicación del contrato, un Oferente desea comunicarse con el Contratante sobre cualquier asunto relacionado con el proceso de la licitación, deberá hacerlo por escrito.

26. Aclaración de las Ofertas 26.1 Para facilitar el examen, la evaluación y la comparación de las Ofertas, el Contratante tendrá la facultad de solicitar a cualquier Oferente que aclare su Oferta, incluyendo el desglose de los precios unitarios²⁵. La solicitud de aclaración y la respuesta correspondiente deberán efectuarse por escrito, pero no se solicitará, ofrecerá ni permitirá ninguna modificación de los precios o a la sustancia de la Oferta, salvo las que sean necesarias para confirmar la corrección de errores aritméticos que el Contratante haya descubierto durante la evaluación de las Ofertas, de conformidad con lo dispuesto en la cláusula 28 de las IAO.

27. Examen de las Ofertas para determinar su cumplimiento 27.1 Antes de proceder a la evaluación detallada de las Ofertas, el Contratante determinará si cada una de ellas:

(a) cumple con los requisitos de elegibilidad establecidos en la cláusula 4 de las IAO;

²⁴ La dirección donde se reciban las Ofertas debe ser una oficina que esté abierta durante el horario normal de trabajo, con personal autorizado para certificar la hora y fecha de recepción y asegurar la custodia de las Ofertas hasta la fecha de la apertura. No se debe indicar una dirección de apartado postal. La dirección para la recepción de las Ofertas debe ser la misma que se indique en el Llamado a licitación.

²⁵ En los contratos a suma alzada, suprimir las palabras "los precios unitarios" y reemplazarlas por "los precios en el Calendario de actividades".

- (b) ha sido debidamente firmada;
- (c) está acompañada de la Garantía de Mantenimiento de la Oferta o de la Declaración de Mantenimiento de la Oferta si se solicitaron; y
- (d) cumple sustancialmente con los requisitos de los documentos de licitación.

27.2 Una Oferta que cumple sustancialmente es la que satisface todos los términos, condiciones y especificaciones de los Documentos de Licitación sin desviaciones, reservas u omisiones significativas. Una desviación, reserva u omisión significativa es aquella que:

- (a) afecta de una manera sustancial el alcance, la calidad o el funcionamiento de las Obras;
- (b) limita de una manera considerable, inconsistente con los Documentos de Licitación, los derechos del Contratante o las obligaciones del Oferente en virtud del Contrato; o
- (c) de rectificarse, afectaría injustamente la posición competitiva de los otros Oferentes cuyas Ofertas cumplen sustancialmente con los requisitos de los Documentos de Licitación.

27.3 Si una Oferta no cumple sustancialmente con los requisitos de los Documentos de Licitación, será rechazada por el Contratante y el Oferente no podrá posteriormente transformarla en una oferta que cumple sustancialmente con los requisitos de los documentos de licitación mediante la corrección o el retiro de las desviaciones o reservas.

28. Corrección de errores

28.1 El Contratante verificará si las Ofertas que cumplen sustancialmente con los requisitos de los Documentos de Licitación contienen errores aritméticos. Dichos errores serán corregidos por el Contratante de la siguiente manera²⁶:

- (a) cuando haya una discrepancia entre los montos indicados en cifras y en palabras, prevalecerán los indicados en palabras y
- (b) cuando haya una discrepancia entre el precio unitario y el total de un rubro que se haya obtenido multiplicando el precio unitario por la cantidad de unidades, prevalecerá el precio unitario cotizado, a menos que a juicio del Contratante hubiera un error evidente en la expresión del decimal en el precio unitario, en cuyo caso prevalecerá el precio total cotizado para ese rubro y se corregirá el precio unitario.

²⁶ En los contratos a suma alzada, suprimir el texto que se inicia con las palabras "de la siguiente manera" al final de la cláusula, y reemplazarlo por "de la siguiente manera: cuando haya una discrepancia entre los montos indicados en números y en palabras, prevalecerá el indicado en palabras".

28.2 El Contratante ajustará el monto indicado en la Oferta de acuerdo con el procedimiento antes señalado para la corrección de errores y, con la anuencia del Oferente, el nuevo monto se considerará de obligatorio cumplimiento para el Oferente. Si el Oferente no estuviera de acuerdo con el monto corregido, la Oferta será rechazada y podrá hacerse efectiva la Garantía de Mantenimiento de su Oferta o ejecutarse la Declaración de Mantenimiento de la Oferta de conformidad con la Subcláusula 17.5 (b) de las IAO.

29. Moneda para la evaluación de las Ofertas

29.1 Las Ofertas serán evaluadas como sean cotizadas en la moneda del país del Contratante, de conformidad con la Subcláusula 15.1 de las IAO, a menos que el Oferente haya usado tipos de cambio diferentes de las establecidas de conformidad con la Subcláusula 15.2 de las IAO, en cuyo caso, primero la Oferta se convertirá a los montos pagaderos en diversas monedas aplicando los tipos de cambio cotizados en la Oferta, y después se reconvertirá a la moneda del país del Contratante, aplicando los tipos de cambio estipulados de conformidad con la Subcláusula 15.2 de las IAO.

30. Evaluación y comparación de las Ofertas

30.1 El Contratante evaluará solamente las Ofertas que determine que cumplen sustancialmente con los requisitos de los Documentos de Licitación de conformidad con la Cláusula 27 de las IAO.

30.2 Al evaluar las Ofertas, el Contratante determinará el precio evaluado de cada Oferta, ajustándolo de la siguiente manera:

- (a) corrigiendo cualquier error, conforme a los estipulado en la Cláusula 28 de las IAO;
- (b) excluyendo las sumas provisionales y las reservas para imprevistos, si existieran, en la Lista de Cantidades²⁷, pero incluyendo los trabajos por día²⁸, siempre que sus precios sean cotizados de manera competitiva;
- (c) haciendo los ajustes correspondientes por otras variaciones, desviaciones u Ofertas alternativas aceptables presentadas de conformidad con la cláusula 18 de las IAO; y
- (d) haciendo los ajustes correspondientes para reflejar los descuentos u otras modificaciones de precios ofrecidas de conformidad con la Subcláusula 23.5 de las IAO.

²⁷ En los contratos a suma alzada, suprimir la expresión "Lista de cantidades" y reemplazarla por "Calendario de actividades".

²⁸ Trabajos por día son los trabajos que se realizan según las instrucciones del Gerente de Obras y que se remuneran conforme al tiempo que le tome a los trabajadores, en base a los precios cotizados en la Oferta. Para que a los fines de la evaluación de las Ofertas se considere que el precio de los trabajos por día ha sido cotizado de manera competitiva, el Contratante deberá hacer una lista de las cantidades tentativas correspondientes a los rubros individuales cuyos costos se determinarán contra los días de trabajo (por ejemplo, un número determinado de días-hombre de un conductor de tractores, una cantidad específica de toneladas de cemento Portland, etc.), los cuales se multiplicarán por los precios unitarios cotizados por los Oferentes e incluidos en el precio total de la Oferta.

30.3 El Contratante se reserva el derecho de aceptar o rechazar cualquier variación, desviación u oferta alternativa. En la evaluación de las ofertas no se tendrán en cuenta las variaciones, desviaciones, ofertas alternativas y otros factores que excedan los requisitos de los documentos de licitación o que resulten en beneficios no solicitados para el Contratante.

30.4 En la evaluación de las Ofertas no se tendrá en cuenta el efecto estimado de ninguna de las condiciones para ajuste de precio estipuladas en virtud de la cláusula 47 de las CGC, durante el período de ejecución del Contrato.

30.5²⁹

31. Preferencia Nacional

31.1 No se aplicará un margen de preferencia para comparar las ofertas de los contratistas nacionales con las de los contratistas extranjeros IAO.

F. Adjudicación del Contrato

32. Criterios de Adjudicación

32.1 De conformidad con la Cláusula 33 de las IAO, el Contratante adjudicará el contrato al Oferente cuya Oferta el Contratante haya determinado que cumple sustancialmente con los requisitos de los Documentos de Licitación y que representa el costo evaluado como más bajo, siempre y cuando el Contratante haya determinado que dicho Oferente (a) es elegible de conformidad con la Cláusula 4 de las IAO y (b) está calificado de conformidad con las disposiciones de la Cláusula 5 de las IAO.

33. Derecho del Contratante a aceptar cualquier Oferta o a rechazar cualquier o todas las Ofertas

33.1 No obstante lo dispuesto en la cláusula 32, el Contratante se reserva el derecho a aceptar o rechazar cualquier Oferta, y a cancelar el proceso de licitación y rechazar todas las Ofertas, en cualquier momento antes de la adjudicación del contrato, sin que por ello incurra en ninguna responsabilidad con el (los) Oferente(s) afectado(s), o esté obligado a informar al (los) Oferente(s) afectado(s) los motivos de la decisión del Contratante³⁰.

34. Notificación de Adjudicación y firma del Convenio

34.1 Antes de la expiración de la validez de la Oferta, el Contratante le notificará por escrito la decisión de adjudicación del contrato al Oferente cuya Oferta haya sido aceptada. Esta carta (en lo sucesivo y en las CGC denominada la “Carta de Aceptación”) deberá estipular el monto que el Contratante pagará al Contratista por la ejecución, cumplimiento y mantenimiento de las Obras por parte del Contratista, de conformidad con el Contrato (en lo sucesivo y en el Contrato denominado el “Precio del Contrato”).

²⁹ Si los documentos de licitación incluyen dos o más lotes, agregar la siguiente Subcláusula 30.5: "En caso de que existan varios lotes, de acuerdo con la Subcláusula 30.2 d), el Contratante determinará la aplicación de los descuentos a fin de minimizar el costo combinado de todos los lotes."

³⁰ El Contratante no deberá rechazar Ofertas o anular el proceso de licitación, excepto en los casos en que lo permiten las Políticas para la Adquisición de Bienes y Obras financiados por el Banco Interamericano de Desarrollo.

- 34.2 La Carta de Aceptación dará por constituido el Contrato, supeditado a la presentación de la Garantía de Cumplimiento por el Oferente, de conformidad con las disposiciones de la Cláusula 35 de las IAO, y a la firma del Convenio, de conformidad con la Subcláusula 34.3 de las IAO.
- 34.3 El Convenio incorporará todos los acuerdos entre el Contratante y el Oferente seleccionado. Dentro de los 28 días siguientes a la fecha de la Carta de Aceptación, el Contratante firmará y enviará el Convenio al Oferente seleccionado. Dentro de los 21 días siguientes después de haber recibido el Convenio, el Oferente seleccionado deberá firmarlo y enviarlo al Contratante.
- 34.4 El Contratante publicará en el portal en línea donde publicó el Llamado a Licitación los resultados de la licitación, identificando la Oferta y los números de los lotes y la siguiente información: (i) el nombre de cada Oferente que presentó una Oferta; (ii) los precios que se leyeron en voz alta en el acto de apertura de las Ofertas; (iii) el nombre y los precios evaluados de cada Oferta; (iv) los nombres de los Oferentes cuyas Ofertas fueron rechazadas y las razones de su rechazo; y (v) el nombre del Oferente seleccionado y el precio cotizado, así como la duración y un resumen del alcance del contrato adjudicado. Después de la publicación de la información relativa a la adjudicación del contrato, los Oferentes no seleccionados podrán solicitar por escrito al Contratante una reunión informativa a fin de obtener explicaciones de las razones por las cuales sus Ofertas no fueron seleccionadas. El Contratante responderá prontamente por escrito a cada Oferente no seleccionado, que tras la publicación de los detalles de la adjudicación del contrato, solicite por escrito explicaciones de las razones por las cuales su Oferta no fue seleccionada.
- 35. Garantía de Cumplimiento**
- 35.1 Dentro de los 21 días siguientes después de haber recibido la Carta de Aceptación, el Oferente seleccionado deberá firmar el contrato y entregar al Contratante una Garantía de Cumplimiento por el monto estipulado en las CGC y en la forma (garantía bancaria o fianza) **estipulada en los DDL**, denominada en los tipos y proporciones de monedas indicados en la Carta de Aceptación y de conformidad con las CGC.
- 35.2 Si la Garantía de Cumplimiento suministrada por el Oferente seleccionado es una garantía bancaria, ésta deberá ser emitida, a elección del Oferente, por un banco en el país del Contratante, o por un banco extranjero aceptable al Contratante a través de un banco corresponsal con domicilio en el país del Contratante.
- 35.3 Si la Garantía de Cumplimiento suministrada por el Oferente seleccionado es una fianza, ésta deberá ser emitida por una

compañía afianzadora que el Oferente seleccionado haya verificado que es aceptable para el Contratante.

- 35.4 El incumplimiento del Oferente seleccionado con las disposiciones de las Subcláusulas 35.1 y 34.3 de las IAO constituirá base suficiente para anular la adjudicación del contrato y hacer efectiva la Garantía de Mantenimiento de la Oferta o ejecutar la Declaración de Mantenimiento de la Oferta. Tan pronto como el Oferente seleccionado firme el Convenio y presente la Garantía de Cumplimiento de conformidad con la Cláusula 35.1 de las IAO, el Contratante comunicará el nombre del Oferente seleccionado a todos los Oferentes no seleccionados y les devolverá las Garantías de Mantenimiento de la Oferta de conformidad con la Cláusula 17.4 de las IAO.
- 36. Pago de anticipo y Garantía** 36.1 El Contratante proveerá un anticipo sobre el Precio del Contrato, de acuerdo a lo estipulado en las CGC y supeditado al monto máximo **establecido en los DDL**. El pago del anticipo deberá ejecutarse contra la recepción de una garantía. En la Sección X “Formularios de Garantía” se proporciona un formulario de Garantía Bancaria para Pago de Anticipo.
- 37. Conciliador** 37.1 El Contratante propone que se designe como Conciliador bajo el Contrato a la persona **nombrada en los DDL**, a quien se le pagarán los honorarios por hora **estipulados en los DDL**, más gastos reembolsables. Si el Oferente no estuviera de acuerdo con esta propuesta, deberá manifestarlo en su Oferta. Si en la Carta de Aceptación el Contratante no expresa estar de acuerdo con la designación del Conciliador, el Conciliador deberá ser nombrado por la autoridad **designada en los DDL y las CEC**, a solicitud de cualquiera de las partes.

Sección II. Datos de la Licitación

A. Disposiciones Generales	
IAO 1.1	<p>El Contratante es: <i>Empresa Eléctrica Ambato Regional Centro Norte S.A.</i></p> <p>Las Obras son: <i>REMODELACIÓN DE REDES ELÉCTRICAS SAN JOSÉ DE VERACRUZ, ALIMENTADORES ARAJUNO Y VERACRUZ, EL DANUBIO Y ALIMENTADOR 3F POMONA</i></p> <p>El nombre e identificación del contrato es: BID V-342-LPN-O-JICA-L1223-RSND-EEASA-DI-OB-004</p> <p>El presupuesto referencial es <i>CUATROCIENTOS NOVENTA Y NUEVE MIL SETECIENTOS SESENTA Y CUATRO, 68/100 DÓLARES (USD 499.764,68)</i> dólares de los Estados Unidos de América, incluido el valor del IVA.</p>
IAO 1.2	<p>La Fecha Prevista de Terminación de las Obras es <i>ciento ochenta días calendario (180), contados a partir del día siguiente a la fecha de acreditación del anticipo en la cuenta del contratista.</i></p>
IAO 2.1	<p>El Prestatario es la <i>República del Ecuador</i></p>
IAO 2.1	<p>La expresión “Banco” utilizada comprende al Banco Interamericano de Desarrollo (BID). Los requerimientos del Banco y de los fondos administrados son idénticos con excepción de los países elegibles en donde la membresía es diferente (Ver Sección Países Elegibles). Las referencias en este documento a “préstamos” abarcan los instrumentos y métodos de financiamiento, las cooperaciones técnicas (CT), y los financiamientos de operaciones. Las referencias a los “Contratos de Préstamo” comprenden todos los instrumentos legales por medio de los cuales se formaliza las operaciones del Banco.</p> <p>El préstamo del Banco es: <i>Apoyo al Avance del Cambio de la Matriz Energética del Ecuador No. 4343/OC-EC</i></p> <p>Número: <i>EC-L1223</i></p> <p>Fecha: <i>03 julio de 2019</i></p>
IAO 2.1	<p>El nombre del Proyecto es: <i>REMODELACIÓN DE REDES ELÉCTRICAS SAN JOSÉ DE VERACRUZ, ALIMENTADORES ARAJUNO Y VERACRUZ, EL DANUBIO Y ALIMENTADOR 3F POMONA</i></p>
IAO 5.3	<p>Toda la información solicitada en la cláusula 5.3 de las IAO deberá ser presentada por los oferentes con las consideraciones que a continuación se detallan:</p> <p>(a) PERSONA NATURAL NACIONAL:</p> <p>Copia de cédula de ciudadanía, y título profesional.</p> <p>PERSONA NATURAL EXTRANJERO:</p> <p>Copia del pasaporte y título profesional.</p> <p>PERSONA JURÍDICA NACIONAL:</p>

	<p>Copia de los estatutos de constitución, y de corresponder, las modificaciones y copia de la cédula de ciudadanía del representante legal.</p> <p>PERSONA JURÍDICA EXTRANJERA:</p> <p>Documentos de constitución que justifique la personería jurídica y de corresponder, las modificaciones, así como los documentos que justifique la representación legal emitida por la autoridad competente del país de origen y del documento de identidad del representante legal.</p> <p>APCA CONSTITUIDA:</p> <p>Copia de la escritura de constitución del APCA y de corresponder, las modificaciones y copia de la cédula de ciudadanía o documento de identidad del representante.</p> <p>APCA POR CONSTITUIRSE</p> <p>Convenio de asociación y copia de los documentos anteriormente descritos para personas jurídicas sean estas nacionales o extranjeras.</p> <p>Conforme así lo expresan las Políticas para Adquisición de Bienes y Obras del Banco Interamericano de Desarrollo (BID), las Asociaciones en participación, consorcio o asociación (APCA), <u>se entienden exclusivamente entre firmas.</u></p> <p>Para participar en el presente procedimiento no se requiere registro o precalificación alguno por parte de los posibles oferentes.</p> <p>(j) El porcentaje máximo de participación de subcontratistas es: <i>30%</i></p> <p>La documentación puede ser presentada en copia simple, en tal caso la copia deberá ser legible. En caso de resultar adjudicatarios, en el plazo que se consigne a tal efecto, se deberá presentar debidamente certificada por notario público y/o legalizado si correspondiere.</p>
IAO 5.4	Se aplica sub clausula 5.4 de las IAO
IAO 5.5(a)	<p>FACTURACION ANUAL: El múltiplo es: <i>0,5 del presupuesto referencial sin IVA, esto es DOSCIENTOS VEINTITRÉS MIL CIENTO NUEVE, 23/100 dólares de los Estados Unidos de América (USD 223.109,23).</i></p> <p>El período es: <i>En los últimos 5 años</i></p> <p><i>El oferente deberá respaldar la facturación con contratos de suministro de materiales y construcción o solo mano de obra para la construcción o remodelación de redes de distribución de medio voltaje, bajo voltaje, alumbrado público o acometidas y medidores.</i></p>

IAO 5.5 (b)	<p>EXPERIENCIA COMO CONTRATISTA PRINCIPAL:</p> <p>El número de obras es: <i>4 obras similares con un valor mínimo de cada una del 20% del presupuesto referencial sin IVA.</i></p> <p><i>El oferente deberá demostrar que ha ejecutado contratos de suministro de materiales y construcción o solo mano de obra para la construcción o remodelación de redes de distribución de medio voltaje, bajo voltaje, alumbrado público o acometidas y medidores.</i></p> <p>El período es: <i>10 años desde la fecha de publicación del presente proceso</i></p> <p>Para acreditar este requisito deberá adjuntar la siguiente información de respaldo:</p> <p>En el caso de servicios de ejecución de obras prestados al sector privado: Copias simples de Actas de Entrega Recepción Provisional o Definitiva o los certificados de las obras o proyectos, describiendo el monto y fecha de inicio y terminación del contrato efectivamente ejecutado. El certificado deberá ser emitido únicamente por la entidad contratante.</p> <p>Tratándose de experiencia en el sector público: copias simples del Acta de Entrega-Recepción provisional o definitiva y/o Certificado emitido por la entidad contratante. Únicamente en el caso de proyectos en ejecución, será válido el certificado emitido por la entidad contratante, donde se hará constar el avance de la misma.</p>						
IAO 5.5 (c)	<p>DISPONIBILIDAD DE EQUIPO: El equipo esencial que deberá tener disponible el Oferente seleccionado para ejecutar el Contrato es:</p> <table border="1" data-bbox="440 1106 1377 1308"> <thead> <tr> <th data-bbox="440 1106 762 1267"><i>DESCRIPCIÓN DEL EQUIPO</i></th> <th data-bbox="762 1106 1190 1267"><i>CARACTERÍSTICAS MÍNIMAS</i></th> <th data-bbox="1190 1106 1377 1267"><i>CANTIDAD</i></th> </tr> </thead> <tbody> <tr> <td data-bbox="440 1267 762 1308"><i>Camión grúa</i></td> <td data-bbox="762 1267 1190 1308"><i>Mayor o igual a 6 toneladas</i></td> <td data-bbox="1190 1267 1377 1308"><i>1</i></td> </tr> </tbody> </table> <p>Adicionalmente, durante la ejecución del contrato al oferente ganador se le verificará la disponibilidad del equipo detallado en la Sección VII.</p> <p>La antigüedad máxima aceptada para el equipo esencial no será mayor a <i>15 años</i> contados desde la fecha de publicación del presente proceso.</p> <p>Para verificar la disponibilidad del equipo mínimo, la Entidad Contratante tomará en cuenta los siguientes aspectos:</p> <ol style="list-style-type: none"> Se verificará la disponibilidad del equipo mínimo solicitado, y no su propiedad. Los oferentes deberán presentar la documentación referente a la disponibilidad del equipo mínimo, ya sea de propiedad del oferente o se ofrezca bajo arriendo o compromiso de arrendamiento, compromiso de compraventa o documentación mediante la cual se acredite en general cualquier forma de disponibilidad. 	<i>DESCRIPCIÓN DEL EQUIPO</i>	<i>CARACTERÍSTICAS MÍNIMAS</i>	<i>CANTIDAD</i>	<i>Camión grúa</i>	<i>Mayor o igual a 6 toneladas</i>	<i>1</i>
<i>DESCRIPCIÓN DEL EQUIPO</i>	<i>CARACTERÍSTICAS MÍNIMAS</i>	<i>CANTIDAD</i>					
<i>Camión grúa</i>	<i>Mayor o igual a 6 toneladas</i>	<i>1</i>					
IAO	<p>ADMINISTRADOR DE OBRA Y PERSONAL TÉCNICO: El potencial oferente deberá acreditar que cuenta con el siguiente personal:</p>						

5.5 (d)	<table border="1" data-bbox="373 300 1442 461"> <thead> <tr> <th data-bbox="373 300 734 421">CARGO A EJERCER</th> <th data-bbox="734 300 1045 421">TÍTULO PROFESIONAL</th> <th data-bbox="1045 300 1211 421">CANTIDAD</th> <th data-bbox="1211 300 1442 421">PARTICIPACIÓN EN EL PROYECTO</th> </tr> </thead> <tbody> <tr> <td data-bbox="373 421 734 461">Residente de Obra</td> <td data-bbox="734 421 1045 461">Ingeniero eléctrico</td> <td data-bbox="1045 421 1211 461">1</td> <td data-bbox="1211 421 1442 461">100%</td> </tr> </tbody> </table> <p data-bbox="312 506 1501 577">Adicionalmente, durante la ejecución del contrato al oferente ganador se le verificará la disponibilidad del personal detallado en la Sección VII.</p> <p data-bbox="312 640 600 672">RESIDENTE DE OBRA:</p> <p data-bbox="312 694 1501 1016"><i>El profesional asignado como Residente de Obra debe acreditar experiencia específica como (Contratista, Superintendente y/o Residente de obra) en la ejecución de proyectos de construcción o remodelación de redes de distribución de medio voltaje, bajo voltaje o alumbrado público por un monto igual o superior a CUATROCIENTOS CUARENTA Y SEIS MIL DOSCIENTOS DIECIOCHO, 46/100 DÓLARES (USD 446.218,46) en uno o la suma de máximo diez (10) contratos ejecutados en los últimos 10 años contados desde la fecha de publicación del presente proceso. Para los proyectos en los que fue residente o superintendente de obra se considerará el valor liquidado del contrato del que actuó como residente o superintendente de obra.</i></p> <p data-bbox="312 1066 1382 1097">Para acreditar este requisito deberá adjuntar la siguiente información de respaldo:</p> <p data-bbox="312 1120 1501 1267">En el caso de trabajos prestados al sector privado: Copias simples de Actas de Entrega Recepción Provisional o Definitiva o certificados emitidos por la entidad contratante, describiendo el monto, fecha de inicio y terminación del trabajo efectivamente ejecutado y objeto del trabajo.</p> <p data-bbox="312 1290 1501 1438">En el caso de trabajos prestados en relación de dependencia: Copias simples de Certificados emitidos por la entidad para la cual trabajó en relación de dependencia, describiendo el monto, fecha de inicio y terminación del trabajo efectivamente ejecutado y objeto del trabajo.</p> <p data-bbox="312 1460 1501 1608">Tratándose de experiencia en el sector público: Copias simples de Actas de Entrega Recepción Provisional o Definitiva o certificados emitidos por la entidad contratante, describiendo el monto, fecha de inicio y terminación del trabajo efectivamente ejecutado y objeto del trabajo.</p>	CARGO A EJERCER	TÍTULO PROFESIONAL	CANTIDAD	PARTICIPACIÓN EN EL PROYECTO	Residente de Obra	Ingeniero eléctrico	1	100%
CARGO A EJERCER	TÍTULO PROFESIONAL	CANTIDAD	PARTICIPACIÓN EN EL PROYECTO						
Residente de Obra	Ingeniero eléctrico	1	100%						
IAO 5.5 (e)	<p data-bbox="312 1635 1501 1706">ACTIVOS LIQUIDOS: El monto mínimo de activos líquidos y/o de acceso a créditos libres de otros compromisos contractuales del Oferente seleccionado deberá ser de: USD 133.865,54</p> <p data-bbox="312 1729 1501 1841">Los oferentes podrán acreditar el monto requerido a través de líneas de crédito aprobadas o estados de cuenta. El monto no podrá ser acreditado a través de anticipos contractuales no devengados.</p> <p data-bbox="312 1863 1501 1935">No se aceptará línea de crédito emitida por proveedores de materiales, únicamente por instituciones bancarias.</p>								
IAO 5.6	<p data-bbox="312 1939 1369 1971">“No se tendrán” en cuenta la experiencia y los recursos de los Subcontratistas.</p>								

B. Documentos de Licitación	
IAO 10.1	<p>La dirección del Contratante para solicitar aclaraciones es:</p> <p><i>Dirección: Av. 12 de Noviembre 11-29 y Espejo</i></p> <p><i>Edificio: Empresa Eléctrica Ambato Regional Centro Norte S.A.</i></p> <p><i>Departamento: Presidencia Ejecutiva</i></p> <p><i>Ciudad: Ambato</i></p> <p><i>País: Ecuador</i></p> <p><i>Correo electrónico: mocana@eeasa.com.ec (Nota debe ser un único correo electrónico para cada proceso)</i></p> <p><i>Código postal: 180103</i></p>
C. Preparación de las Ofertas	
IAO 12.1	El idioma en que deben estar redactadas las Ofertas es: español
IAO 13.1	<p>Los Oferentes deberán presentar los siguientes materiales adicionales con su Oferta:</p> <p>f) Índice del contenido de la Oferta (toda la oferta debe presentarse foliada)</p> <p>Compromiso expreso de cumplir con el Plan de Gestión Ambiental y Social (PGAS o equivalente).</p> <p>g) Normas de Conducta (ASSS)</p> <p>Los Oferentes deben presentar las Normas de Conducta que aplicarán a sus empleados y subcontratistas para asegurar el cumplimiento de las obligaciones en materia ambiental, social y de seguridad y salud en el trabajo del contrato.</p> <p>Además, el Oferente debe explicar cómo va a implementar esas Normas de Conducta. Esto debe incluir: cómo se especificará el cumplimiento de las Normas en los contratos de empleo, qué capacitación será ofrecida, cómo se observará el cumplimiento de las Normas y cómo es que el Contratista propone tratar las infracciones.</p> <p>El Contratista está obligado a implementar las referidas Normas de Conducta.</p> <p>h) Gestión de las Estrategias y Planes de Implementación (GEPI) para gestionar los riesgos ASSS</p> <p>El Oferente debe presentar un mecanismo de Gestión de las Estrategias y Planes de Implementación (GEPI) para gestionar los aspectos clave de naturaleza ambiental, social y de seguridad y salud en el trabajo (ASSS)</p> <p>El Contratista deberá presentar para aprobación y posteriormente implementar el Plan Ambiental y Gestión Social del Contratista (PAGS-C).</p>
IAO 14.4	Los precios unitarios <i>no estarán</i> sujetos a ajustes de precio de conformidad con la cláusula 47 de las CGC.
IAO 15.1	La moneda del País del Contratante es <i>Dólares de los Estados Unidos de América.</i>

IAO 15.2	La fuente designada para establecer las tasas de cambio será: NO APLICA
IAO 15.4	Los Oferentes <i>no tendrán</i> que demostrar que sus necesidades en moneda extranjera incluidas en los precios unitarios son razonables y se ajustan a los requisitos de la Subcláusula 15.1 de las IAO: NO APLICA
IAO 16.1	El período de validez de las Ofertas será <i>hasta la suscripción del contrato</i> .
IAO 17.1	La Oferta deberá incluir una “Declaración de Mantenimiento de la Oferta” utilizando el formulario incluido en la Sección X.
IAO 17.2	El monto de la Garantía de la Oferta es: <i>No aplica</i>
IAO 18.1	<i>No se considerarán Ofertas alternativas.</i>
IAO 19.1	El número de copias de la Oferta que los Oferentes deberán presentar: <i>una (1) copia</i> . Asimismo, se deberá presentar en soporte digital no editable toda la información que conforma la oferta.
D. Presentación de las Ofertas	
IAO 20.1	Los Oferentes <i>no podrán</i> presentar Ofertas electrónicamente.
IAO 20.2 (a)	Para propósitos de la presentación de las Ofertas, la dirección del Contratante es: <i>Empresa Eléctrica Ambato Regional Centro Norte S.A., ubicada en la ciudad de Ambato, edificio institucional séptimo piso secretaría de Presidencia Ejecutiva.</i> <i>Atención: Ing. Jaime Astudillo Ramírez</i> <i>Dirección: Av. 12 de Noviembre 11-29 y Espejo</i> <i>Número del Piso/ Oficina: 7mo Presidencia Ejecutiva.</i> <i>Ciudad y Código postal: Ambato código 180103</i> <i>País: Ecuador.</i>
IAO 20.2 (b)	Nombre y número de identificación del contrato tal como se indicó en la IAO 1.1: REMODELACIÓN DE REDES ELÉCTRICAS SAN JOSÉ DE VERACRUZ, ALIMENTADORES ARAJUNO Y VERACRUZ, EL DANUBIO Y ALIMENTADOR 3F POMONA Número identificación: BID V-342-LPN-O-JICA-L1223-RSND-EEASA-DI-OB-004
IAO 20.2 (c)	La nota de advertencia deberá leer NO ABRIR ANTES DEL 25/02/2021 a las 16:00
IAO 21.1	La fecha y la hora límite para la presentación de las Ofertas serán: <i>25/02/2021 a las 15:00</i>

E. Apertura y Evaluación de las Ofertas	
IAO 24.1	<p>La apertura de las Ofertas tendrá lugar en: <i>EDIFICIO MATRIZ DE LA EMPRESA ELÉCTRICA AMBATO REGIONAL CENTRO NORTE S.A., UBICADA EN LA CIUDAD DE AMBATO, AV. 12 DE NOVIEMBRE 11-29 Y ESPEJO, OCTAVO PISO.</i></p> <p>Fecha: <i>25/02/2021</i></p> <p>Hora: <i>16:00</i></p>
F. Adjudicación del Contrato	
IAO 34.4	La publicación prevista en la cláusula 34.4 se realizará además en el Portal Oficial de Contratación Pública del Ecuador.
IAO 35.1	<p>La subcláusula 35.1 se modifica como sigue:</p> <p>Dentro de los <i>(5) cinco días</i> siguientes después de haber recibido la Carta de Aceptación, el Oferente seleccionado deberá firmar el contrato y entregar al Contratante una Garantía de Cumplimiento de Contrato. La no presentación de la garantía en el plazo y forma solicitada podrá determinar el rechazo de la oferta.</p> <p>La Garantía de Cumplimiento aceptable al Contratante deberá ser:</p> <p>Garantía por un valor equivalente al <i>diez por ciento (10%) del precio del contrato</i> incondicional irrevocable y de cobro inmediato, otorgada por un banco o institución financiera, establecida en el país o por intermedio de ellos, o</p> <p>Fianza instrumentada en una póliza de seguros, por un valor equivalente al <i>diez por ciento (10%) del precio del contrato</i> incondicional e irrevocable, de cobro inmediato, emitida por una compañía de seguro establecida en el país</p> <p>Estas garantías no admitirán cláusula alguna que establezca trámite administrativo previo, bastando para su ejecución el requerimiento por escrito del CONTRATANTE.</p>
IAO 36.1	<p>El pago de anticipo será por un monto del <i>50%</i> del Precio del Contrato.</p> <p>En caso de anticipo, se deberá presentar una Garantía por buen uso del anticipo.</p> <p>La Garantía de buen uso del anticipo aceptable al Contratante deberá ser una Garantía por un valor equivalente al total del anticipo incondicional irrevocable y de cobro inmediato, otorgada por un banco, establecida en el país o por intermedio de ellos.</p> <p>Estas garantías no admitirán cláusula alguna que establezca trámite administrativo previo, bastando para su ejecución el requerimiento por escrito del CONTRATANTE.</p>

IAO 37.1	<p>El Conciliador que propone el Contratante de acuerdo <i>al procedimiento contencioso administrativo establecido en la Código Orgánico General de Procesos COGEP; siendo competente para conocer la controversia los Jueces que ejerce jurisdicción en el domicilio de la EEASA.</i></p> <p>Los honorarios por hora para este Conciliador serán de <i>acuerdo a lo que estipule el conciliador y de acuerdo a los salarios vigentes por la contraloría general del estado, la moneda a utilizar es el dólar.</i></p> <p>Los datos personales de este Conciliador son los siguientes:</p> <p><i>Las partes se someterán al procedimiento contencioso administrativo establecido en la Código Orgánico General de Procesos COGEP; siendo competente para conocer la controversia los Jueces que ejerce jurisdicción en el domicilio de la EEASA.</i></p> <p>La Autoridad que nombrará al Conciliador cuando no exista acuerdo es: <i>Las partes se someterán al procedimiento contencioso administrativo establecido en la Código Orgánico General de Procesos COGEP; siendo competente para conocer la controversia los Jueces que ejerce jurisdicción en el domicilio de la EEASA.</i></p>
---------------------	--

Sección III. Países Elegibles

Países Miembros cuando el financiamiento provenga del Banco Interamericano de Desarrollo.

Alemania, Argentina, Austria, Bahamas, Barbados, Bélgica, Belice, Bolivia, Brasil, Canadá, Chile, Colombia, Costa Rica, Croacia, Dinamarca, Ecuador, El Salvador, Eslovenia, España, Estados Unidos, Finlandia, Francia, Guatemala, Guyana, Haití, Honduras, Israel, Italia, Jamaica, Japón, México, Nicaragua, Noruega, Países Bajos, Panamá, Paraguay, Perú, Portugal, Reino Unido, República de Corea, República Dominicana, República Popular de China, Suecia, Suiza, Surinam, Trinidad y Tobago, Uruguay, y Venezuela.

Territorios elegibles

- a) Guadalupe, Guyana Francesa, Martinica, Reunión – por ser Departamentos de Francia.
- b) Islas Vírgenes Estadounidenses, Puerto Rico, Guam – por ser Territorios de los Estados Unidos de América.
- c) Aruba – Por ser País Constituyente del Reino de los Países Bajos; y Bonaire, Curazao, Sint Maarten, Sint Eustatius – por ser Departamentos de Reino de los Países Bajos.
- d) Hong Kong – por ser Región Especial Administrativa de la República Popular de China

2) Criterios para determinar Nacionalidad y el país de origen de los bienes y servicios

Para efectuar la determinación sobre: a) la nacionalidad de las firmas e individuos elegibles para participar en contratos financiados por el Banco y b) el país de origen de los bienes y servicios, se utilizarán los siguientes criterios:

A) Nacionalidad

a) **Un individuo** tiene la nacionalidad de un país miembro del Banco si él o ella satisface uno de los siguientes requisitos:

- (i) es ciudadano de un país miembro; o
- (ii) ha establecido su domicilio en un país miembro como residente “bona fide” y está legalmente autorizado para trabajar en dicho país.

b) **Una firma** tiene la nacionalidad de un país miembro si satisface los dos siguientes requisitos:

- (i) esta legalmente constituida o incorporada conforme a las leyes de un país miembro del Banco; y
- (ii) más del cincuenta por ciento (50%) del capital de la firma es de propiedad de individuos o firmas de países miembros del Banco.

Todos los socios de una asociación en participación, consorcio o asociación (APCA) con responsabilidad mancomunada y solidaria y todos los subcontratistas deben cumplir con los requisitos arriba establecidos.

B) Origen de los Bienes

Los bienes se originan en un país miembro del Banco si han sido extraídos, cultivados, cosechados o producidos en un país miembro del Banco. Un bien es producido cuando mediante manufactura, procesamiento o ensamblaje el resultado es un artículo comercialmente reconocido cuyas características básicas, su función o propósito de uso son substancialmente diferentes de sus partes o componentes.

En el caso de un bien que consiste de varios componentes individuales que requieren interconectarse (lo que puede ser ejecutado por el suministrador, el comprador o un tercero) para lograr que el bien pueda operar, y sin importar la complejidad de la interconexión, el Banco considera que dicho bien es elegible para su financiación si el ensamblaje de los componentes individuales se hizo en un país miembro. Cuando el bien es una combinación de varios bienes individuales que normalmente se empacan y venden comercialmente como una sola unidad, el bien se considera que proviene del país en donde este fue empacado y embarcado con destino al comprador.

Para efectos de determinación del origen de los bienes identificados como “hecho en la Unión Europea”, estos serán elegibles sin necesidad de identificar el correspondiente país específico de la Unión Europea.

El origen de los materiales, partes o componentes de los bienes o la nacionalidad de la firma productora, ensambladora, distribuidora o vendedora de los bienes no determina el origen de los mismos.

C) Origen de los Servicios

El país de origen de los servicios es el mismo del individuo o firma que presta los servicios conforme a los criterios de nacionalidad arriba establecidos. Este criterio se aplica a los servicios conexos al suministro de bienes (tales como transporte, aseguramiento, montaje, ensamblaje, etc.), a los servicios de construcción y a los servicios de consultoría.

Sección IV. Formularios de la Oferta.**Oferta**

[Nota para el Oferente: deberá completar y presentar este formulario junto con su Oferta. Si el Oferente objeta al Conciliador propuesto por el Contratante en los Documentos de Licitación, deberá manifestarlo en su Oferta y presentar otro candidato opcional, junto con los honorarios diarios y los datos personales del candidato, de conformidad con la Cláusula 37 de las IAO.]

[fecha]

Número de Identificación y Título del Contrato: *[indique el número de identificación y título del Contrato]*

A: *[nombre y dirección del Contratante]*

Después de haber examinado los Documentos de Licitación, incluyendo la(s) enmienda(s) *[liste]*, ofrecemos ejecutar el *[nombre y número de identificación del Contrato]* de conformidad con las CGC que acompañan a esta Oferta por el Precio del Contrato de US\$ *[indique el monto en cifras y en letras]* dólares de los Estados Unidos de América, incluido el valor del IVA.

El Contrato deberá ser pagado en las siguientes monedas:

Moneda	Porcentaje pagadero en la moneda	Tasa de cambio: <i>[indique el número de unidades de moneda nacional que equivalen a una unidad de moneda extranjera] [indique si no aplica]</i>	Insumos para los que se requieren monedas extranjeras <i>[indique si no aplica]</i>
(a)			
(b)			
(c)			
(d)			

El pago de anticipo solicitado es:

Monto	Moneda
(a)	
(b)	
(c)	
(d)	

Aceptamos la designación de [\[indicar el nombre propuesto en los Datos de la Licitación\]](#) como Conciliador.

[\[o\]](#)

No aceptamos la designación de [\[indicar el nombre propuesto en los Datos de la Licitación\]](#) como Conciliador, y en su lugar proponemos que se nombre como Conciliador a [\[indique el nombre\]](#), cuyos honorarios y datos personales se adjuntan a este formulario.

Esta Oferta y su aceptación por escrito constituirán un Contrato de obligatorio cumplimiento entre ambas partes. Entendemos que ustedes no están obligados a aceptar la Oferta más baja ni ninguna otra Oferta que pudieran recibir.

Confirmamos por la presente que esta Oferta cumple con el período de validez de la Oferta y, de haber sido solicitado, con el suministro de Garantía de Mantenimiento de la Oferta o Declaración de Mantenimiento de la Oferta exigidos en los documentos de licitación y especificados en los DDL.

Los suscritos, incluyendo todos los subcontratistas requeridos para ejecutar cualquier parte del contrato, tenemos nacionalidad de países miembros del Banco de conformidad con la Subcláusula 4.1 de las IAO. En caso de que el contrato de obras incluya el suministro de bienes y servicios conexos, nos comprometemos a que estos bienes y servicios conexos sean originarios de países miembros del Banco.

No presentamos ningún conflicto de interés de conformidad con la Subcláusula 4.2 de las IAO.

Nuestra empresa, su matriz, sus afiliados o subsidiarias, incluyendo todos los subcontratistas o proveedores para cualquier parte del contrato, no hemos sido declarados inelegibles por el Banco, bajo las leyes o normativas oficiales del País del Contratante, de conformidad con la Subcláusula 4.3 de las IAO.

No tenemos ninguna sanción del Banco o de alguna otra Institución Financiera Internacional (IFI).

Usaremos nuestros mejores esfuerzos para asistir al Banco en investigaciones.

[Autorizamos al ente convocante a solicitar referencias bancarias o comerciales.](#)

Nos comprometemos que dentro del proceso de selección (y en caso de resultar adjudicatarios, en la ejecución) del contrato, a observar las leyes sobre fraude y corrupción, incluyendo soborno, aplicables en el país del cliente.

De haber comisiones o gratificaciones, pagadas o a ser pagadas por nosotros a agentes en relación con esta Oferta y la ejecución del Contrato si nos es adjudicado, las mismas están indicadas a continuación:

Nombre y dirección del Agente	Monto y Moneda	Propósito de la Comisión o Gratificación
_____	_____	_____

Firma Autorizada: _____

Nombre y Cargo del Firmante: _____

Nombre del Oferente: _____

Dirección: _____

3. Información para la Calificación

[Nota para el Oferente: La información que proporcionen los Oferentes en las siguientes páginas se utilizará para calificar o para verificar la precalificación como se indica en la Cláusula 5 de las IAO. Esta información no se incorpora en el Contrato. Adjunte páginas adicionales si es necesario. Las secciones pertinentes en los documentos adjuntos deberán ser traducidas al español. Si la información es para verificar la precalificación, el Oferente deberá completar solamente la información que debe ser actualizada.]

1. Firmas o miembros de APCAs	1.1	Incorporación, constitución o estatus jurídico del Oferente <i>[adjunte copia de documento o carta de intención]</i> Lugar de constitución o incorporación: <i>[indique]</i> Sede principal de actividades: <i>[indique]</i> Poder del firmante de la Oferta <i>[adjunte]</i>
	1.2	Los montos anuales facturados son: <i>[indicar montos equivalentes en moneda nacional y año a que corresponden de conformidad con la Subcláusula 5.3(b) de los DDL]</i>
	1.3	La experiencia en obras de similar naturaleza y magnitud es en <i>[indique el número de obras e información que se especifica en la Subcláusula 5.3 (c) de las IAO]</i> <i>[En el cuadro siguiente, los montos deberán expresarse en la misma moneda utilizada para el rubro 1.2 anterior. También detalle las obras en construcción o con compromiso de ejecución, incluyendo las fechas estimadas de terminación]</i>

Nombre del Proyecto y País	Nombre del Contratante y Persona a quien contactar	Tipo de obras y año de terminación	Valor del Contrato <i>(equivalente en moneda nacional)</i>
(a)			
(b)			

	1.4	Los principales equipos de construcción que propone el Contratista son: <i>[Proporcione toda la información solicitada a continuación, de acuerdo con la Subcláusula 5.3(d) de las IAO.]</i>
--	-----	--

Equipo	Descripción, marca y antigüedad (años)	Condición, (nuevo, buen estado, mal estado) y cantidad	Propio, alquilado mediante arrendamiento financiero (nombre de la arrendadora),

		de unidades disponibles	o por comprar (nombre del vendedor)
(a)			
(b)			

	<p>1.5 Las calificaciones y experiencia del personal clave se adjuntan. <i>[adjunte información biográfica, de acuerdo con la Subcláusula 5.3(e) de las IAO [Véase también la Cláusula 9.1 de las CGC y en las CEC]. Incluya la lista de dicho personal en la tabla siguiente.</i></p>
--	--

Cargo	Nombre	Años de Experiencia (general)	Años de experiencia en el cargo propuesto
(a)			
(b)			

(a)			
(b)			

	<p>1.6 Los informes financieros: Declaración del impuesto a la renta correspondiente al ejercicio fiscal inmediato anterior en conformidad con la subcláusula IAO 5.3(f): <i>[el % del patrimonio referencia es..... adjunte las copias de la declaración de impuesto a las rentas.]</i></p> <p>1.7 La evidencia de acceso a recursos financieros de acuerdo con las subcláusula 5.3(g) de las IAO es: <i>[liste a continuación y adjunte copias de los documentos que corroboren lo anterior. De no requerirse activos líquidos en los datos de la licitación esta cláusula debe eliminarse, caso contrario debe proporcionarse la información requerida]</i></p> <p>1.8 Adjuntar autorización con Nombre, dirección, y números de teléfono para contactar bancos que puedan proporcionar referencias del Oferente en caso de que el Contratante se las solicite, se adjunta en conformidad con la Subcláusula 5.3(h) de las IAO <i>[Adjunte la autorización]</i></p>
	<p>1.9 Los Contratistas propuestos y firmas participantes, de conformidad con la subcláusula 5.3 (j) son: <i>[indique la</i></p>

	<i>información en la tabla siguiente. Véase la Cláusula 7 de las CGC y 7 de las CEC].</i>
--	---

Nombre de la(s) otra(s) Parte(s)	Causa de la Controversia	Monto en cuestión
(a)		
(b)		

Secciones de las Obras	Valor del Subcontrato	Subcontratista (nombre y dirección)	Experiencia en obras similares
(a)			
(b)			

	1.10 Programa propuesto (<i>metodología y programa de trabajo</i>), y descripciones, planos y tablas, según sea necesario, para cumplir con los requisitos de los Documentos de Licitación. <i>[Adjunte.]</i>
2. Asociación en Participación, Consorcio o Asociación (APCA)	<p>2.1 La información solicitada en los párrafos 1.1 a 1.9 anteriores debe ser proporcionada por cada socio de la APCA.</p> <p>2.2 La información solicitada en el párrafo 1.10 anterior debe ser proporcionada por la APCA. <i>[proporcione la información]</i>.</p> <p>2.3 Deberá entregarse el Poder otorgado al (a los) firmante(s) de la Oferta para firmar la Oferta en nombre de la APCA</p> <p>2.4 Deberá entregarse el Convenio celebrado entre todos los integrantes de la APCA (legalmente compromete a todos los integrantes) en el que consta que:</p> <p>(a) todos los integrantes serán responsables mancomunada y solidariamente por el cumplimiento del Contrato de acuerdo con las condiciones del mismo;</p> <p>(b) se designará como representante a uno de los integrantes, el que tendrá facultades para contraer obligaciones y recibir instrucciones para y en nombre de todos y cada uno de los integrantes de la APCA; y</p> <p>(c) la ejecución de la totalidad del Contrato, incluida la relación de los pagos, se manejará exclusivamente con el integrante designado como representante.</p>
3. Requisitos adicionales	3.1 Los Oferentes deberán entregar toda información adicional requerida en los DDL.

Formulario 3.1.**Declaración en la que se indique todos los contratos en ejecución y/o licitaciones que se encuentren participando.**

Los Oferentes deberán señalar todos los contratos en ejecución, su monto, el valor pendiente por ejecutar, el monto de participación de cada integrante en caso de APCA, y la entidad contratante. Se deben incluir todos los contratos de obra, así como aquellos que se ejecuten bajo una modalidad de asociación.

Detalle Contratos en Ejecución	Monto del Contrato	Valor Pendiente por Ejecutar	Entidad Contratante	Monto de Participación de Cada Integrante en caso de APCA

Adicional los oferentes deberán indicar si se encuentran participando en varias licitaciones convocadas en el mismo año calendario y que correspondan al contrato de préstamo señalado en la Sección II Datos de la Licitación, Literal A Disposiciones Generales, IAO 2.1.

Además se obligarán a aceptar que la evaluación de la capacidad para asumir distintos compromisos contractuales en paralelo se verificará según lo siguiente:

- Información que evidencia que el Oferente cuenta con la sumatoria de montos de activos líquidos y/o de acceso a créditos libres de otros compromisos contractuales, de los montos que se hayan determinado en cada DDL de las licitaciones en las que esté participando;
- Información que evidencia que el Oferente cuenta con la sumatoria de montos de facturación promedio anual por construcción de obras, por el múltiplo y periodo que se haya determinado en cada DDL de las licitaciones en las que esté participando.

4. Carta de Aceptación

[en papel con membrete oficial del Contratante]

Nota para quien prepara los documentos de licitación: La Carta de Aceptación será la base para la constitución del Contrato de conformidad con las cláusulas 34 y 35 de las IAO. Este formulario estándar de la Carta de Aceptación debe ser completado y enviado al Oferente seleccionado, sólo después de que la evaluación de la Oferta haya sido completada, supeditada a cualquiera revisión del Banco que se requiera en virtud del Contrato de Préstamo.]

[indique la fecha]

Número de Identificación y Título del Contrato [indique el número de identificación y el título del Contrato]

A: [Indique el nombre y la dirección del Oferente seleccionado]

La presente tiene por objeto comunicarles que por este medio nuestra Entidad acepta su Oferta con fecha [indique la fecha] para la ejecución del [indique el nombre del Contrato y el número de identificación, tal como se emitió en las CEC] por el Precio del Contrato equivalente³¹ a US\$ [indique el monto en cifras y en letras] dólares de los Estados Unidos de América, incluido el valor del IVA, con las correcciones y modificaciones³² efectuadas de conformidad con las Instrucciones a los Oferentes.

[Seleccione una de las siguientes opciones (a) o (b) y suprima la otra]

- (a) Aceptamos la designación de [indique el nombre del candidato propuesto por el Oferente] como Conciliador.³³
- (b) No aceptamos la designación de [indique el nombre del candidato propuesto por el Oferente] como Conciliador, y mediante el envío de una copia de esta Carta de Aceptación a [indique el nombre de la Autoridad para el nombramiento], estamos por lo tanto solicitando a [indique el nombre], la Autoridad Nominadora, que nombre al Conciliador de conformidad con la Subcláusula 37.1 de las IAO.³⁴

Por este medio le instruimos para que (a) proceda con la construcción de las Obras mencionadas de conformidad con los documentos del Contrato, (b) firme y devuelva los documentos del Contrato adjunto, y (c) envíe la Garantía de Cumplimiento de conformidad con la Subcláusula 35.1 de las IAO, es decir, dentro de los (*consignar*) días siguientes después de haber recibido esta Carta de Aceptación, y de conformidad con la Subcláusula 52.1 de las CGC.

Firma Autorizada

Nombre y Cargo del Firmante: _____

Nombre de la Entidad: _____

Adjunto: Convenio

³¹ Suprimir "equivalente a" y agregar "de" si el precio del Contrato está expresado en una sola moneda.

³² Suprimir "correcciones y" o "y modificaciones", si no corresponde. Remitirse a las Notas sobre el Formulario del Contrato (página siguiente).

³³ Se utilizará únicamente si el Oferente seleccionado indica en su Oferta que no está de acuerdo con el Conciliador propuesto por el Contratante en las Instrucciones a los Oferentes, y consecuentemente propone otro candidato.

³⁴ Se utilizará únicamente si el Oferente seleccionado indica en su Oferta que no está de acuerdo con el Conciliador propuesto por el Contratante en las IAO, y consecuentemente propone otro candidato, y el Contratante no acepta la contrapropuesta.

5. Convenio

Nota para quien prepara los documentos de licitación: Deberán incorporarse en este Convenio todas las correcciones o modificaciones a la Oferta que obedezcan a correcciones de errores (de conformidad con la cláusula 28 de las IAO), ajuste de precios durante el período de evaluación (de conformidad con la Subcláusula 16.3 de las IAO), la selección de una Oferta alternativa (de conformidad con la Cláusula 18 de las IAO), desviaciones aceptables (de conformidad con la Cláusula 27 de las IAO), o cualquier otro cambio aceptable por ambas partes y permitido en las Condiciones del Contrato, tales como cambios en el personal clave, los subcontratistas, los cronogramas, y otros.]

Este Convenio se celebra el [indique el día] de [indique el mes], de [indique el año] entre [indique el nombre y dirección del Contratante] (en adelante denominado “el Contratante”) por una parte, y [indique el nombre y dirección del Contratista] (en adelante denominado “el Contratista”) por la otra parte;

Por cuanto el Contratante desea que el Contratista ejecute [indique el nombre y el número de identificación del contrato] (en adelante denominado “las Obras”) y el Contratante ha aceptado la Oferta para la ejecución y terminación de dichas Obras y la subsanación de cualquier defecto de las mismas;

En consecuencia, este Convenio atestigua lo siguiente:

1. En este Convenio las palabras y expresiones tendrán el mismo significado que respectivamente se les ha asignado en las Condiciones Generales y Especiales del Contrato a las que se hace referencia en adelante, y las mismas se considerarán parte de este Convenio y se leerán e interpretarán como parte del mismo.
2. En consideración a los pagos que el Contratante hará al Contratista como en lo sucesivo se menciona, el Contratista por este medio se compromete con el Contratante a ejecutar y completar las Obras y a subsanar cualquier defecto de las mismas de conformidad en todo respecto con las disposiciones del Contrato.
3. El Contratante por este medio se compromete a pagar al Contratista como retribución por la ejecución y terminación de las Obras y la subsanación de sus defectos, el Precio del Contrato o aquellas sumas que resulten pagaderas bajo las disposiciones del Contrato en el plazo y en la forma establecidas en éste.

En testimonio de lo cual las partes firman el presente Convenio en el día, mes y año antes indicados.

El Sello Oficial de: [Nombre de la Entidad que atestigua]

fue estampado en el presente documento en presencia de: _____

Firmado, Sellado y Expedido por:

En presencia de: _____

Firma que compromete al Contratante: [firma del representante autorizado del Contratante]

Firma que compromete al Contratista: [firma del representante autorizado del Contratista]

Sección V. Condiciones Generales del Contrato

Nota para quien prepara los documentos de licitación: *Las Condiciones Generales del Contrato (CGC) junto con las Condiciones Especiales del Contrato (CEC) y los otros documentos que aquí se enumeran, constituirán un documento integral que establece claramente los derechos y obligaciones de ambas partes.*

El formato que se ha seguido para las CGC ha sido desarrollado con base en la experiencia internacional en la redacción y administración de contratos, teniendo en cuenta la tendencia en la industria de la construcción del uso de un idioma más simple y directo.

El formato puede ser utilizado directamente para contratos de obras menores a precio unitario y puede adaptarse, mediante la introducción de las modificaciones indicadas en las notas de pie de página, para contratos de suma alzada.

El uso de CGC estándar para construcciones y obras fomentarán en los países amplitud de cobertura, la aceptación general de sus disposiciones, el ahorro de recursos y tiempo en la preparación y revisión de las Ofertas, y el desarrollo de un sólido antecedente histórico de casos jurídicos.

Índice de Cláusulas

A. Disposiciones Generales.....	66
1. Definiciones.....	66
2. Interpretación	68
3. Idioma y Ley Aplicables	69
4. Decisiones del Gerente de Obras	69
5. Delegación de funciones	69
6. Comunicaciones	69
7. Subcontratos.....	69
8. Otros Contratistas.....	69
9. Personal.....	69
10. Riesgos del Contratante y del Contratista.....	70
11. Riesgos del Contratante	70
12. Riesgos del Contratista.....	70
13. Seguros.....	71
14. Informes de investigación del Sitio de las Obras.....	71
15. Consultas acerca de las Condiciones Especiales del Contrato	71
16. Construcción de las Obras por el Contratista.....	72
17. Terminación de las Obras en la fecha prevista	72
18. Aprobación por el Gerente de Obras.....	72
19. Seguridad	72
20. Descubrimientos	72
21. Toma de posesión del Sitio de las Obras	72
22. Acceso al Sitio de las Obras	72
23. Instrucciones, Inspecciones y Auditorías	72
24. Controversias	73
25. Procedimientos para la solución de controversias	73
26. Reemplazo del Conciliador.....	73
B. Control de Plazos.....	74
27. Programa	74
28. Prórroga de la Fecha Prevista de Terminación.....	74
29. Aceleración de las Obras	74
30. Demoras ordenadas por el Gerente de Obras	75

31.	Reuniones administrativas	75
32.	Advertencia Anticipada	75
C.	Control de Calidad.....	75
33.	Identificación de Defectos	75
34.	Pruebas.....	76
35.	Corrección de Defectos	76
36.	Defectos no corregidos	76
D.	Control de Costos	76
37.	Lista de Cantidades	76
38.	Modificaciones en las Cantidades	76
39.	Variaciones	77
40.	Pagos de las Variaciones.....	77
41.	Proyecciones de Flujo de Efectivos.....	77
42.	Certificados de Pago	77
43.	Pagos	78
44.	Eventos Compensables	78
45.	Impuestos.....	80
46.	Monedas	80
47.	Ajustes de Precios	80
48.	Retenciones.....	81
49.	Liquidación por daños y perjuicios.....	81
50.	Bonificaciones	82
51.	Pago de anticipo	82
52.	Garantías.....	82
53.	Trabajos por día	83
54.	Costo de reparaciones	83
E.	Finalización del Contrato	83
55.	Terminación de las Obras	83
56.	Recepción de las Obras	83
57.	Liquidación final	83
58.	Manuales de Operación y de Mantenimiento	84
59.	Terminación del Contrato.....	84
60.	Prácticas prohibidas	77
61.	Pagos posteriores a la terminación del Contrato	92

62.	Derechos de propiedad	92
63.	Liberación de cumplimiento.....	92
64.	Suspensión de Desembolsos del Préstamo del Banco	93
65.	Elegibilidad	93

Condiciones Generales del Contrato

A. Disposiciones Generales

- 1. Definiciones**
- 1.1 Las palabras y expresiones definidas aparecen en negrillas:
- (a) El **Conciliador** es la persona nombrada en forma conjunta por el Contratante y el Contratista o en su defecto, por la Autoridad Nominadora de conformidad con la cláusula 26.1 de estas CGC, para resolver en primera instancia cualquier controversia, de conformidad con lo dispuesto en las cláusulas 24 y 25 de estas CGC,
 - (b) La **Lista de Cantidades** es la lista debidamente preparada por el Oferente, con indicación de las cantidades y precios, que forma parte de la Oferta.
 - (c) **Eventos Compensables** son los definidos en la cláusula 44 de estas CGC
 - (d) La **Fecha de Terminación** es la fecha de terminación de las Obras, certificada por el Gerente de Obras de acuerdo con la Subcláusula 55.1 de estas CGC.
 - (e) El **Contrato** es el Contrato entre el Contratante y el Contratista para ejecutar, terminar y mantener las Obras. Comprende los documentos enumerados en la Subcláusula 2.3 de estas CGC.
 - (f) El **Contratista** es la persona natural o jurídica, cuya Oferta para la ejecución de las Obras ha sido aceptada por el Contratante.
 - (g) La **Oferta del Contratista** es el documento de licitación que fue completado y entregado por el Contratista al Contratante.
 - (h) El **Precio del Contrato** es el precio establecido en la Carta de Aceptación y subsecuentemente, según sea ajustado de conformidad con las disposiciones del Contrato.
 - (i) **Días** significa días calendario; **Meses** significa meses calendario.
 - (j) **Trabajos por día** significa una variedad de trabajos que se pagan en base al tiempo utilizado por los empleados y equipos del Contratista, en adición a los pagos por concepto de los materiales y planta conexos.
 - (k) **Defecto** es cualquier parte de las Obras que no haya sido terminada conforme al Contrato.

- (l) El **Certificado de Responsabilidad por Defectos** es el certificado emitido por el Gerente de Obras una vez que el Contratista ha corregido los defectos.
- (m) El **Período de Responsabilidad por Defectos** es el período **estipulado en la Subcláusula 35.1 de las CEC** y calculado a partir de la fecha de terminación.
- (n) Los **Planos** incluye los cálculos y otra información proporcionada o aprobada por el Gerente de Obras para la ejecución del Contrato.
- (o) El **Contratante** es la parte que contrata con el Contratista para la ejecución de las Obras, según se **estipula en las CEC**.
- (p) **Equipos** es la maquinaria y los vehículos del Contratista que han sido trasladados transitoriamente al Sitio de las Obras para la construcción de las Obras.
- (q) El **Precio Inicial del Contrato** es el Precio del Contrato indicado en la Carta de Aceptación del Contratante.
- (r) La **Fecha Prevista de Terminación** de las Obras es la fecha en que se prevé que el Contratista deba terminar las Obras y que **se especifica en las CEC**. Esta fecha podrá ser modificada únicamente por el Gerente de Obras mediante una prórroga del plazo o una orden de acelerar los trabajos.
- (s) **Materiales** son todos los suministros, inclusive bienes fungibles, utilizados por el Contratista para ser incorporados en las Obras.
- (t) **Planta** es cualquiera parte integral de las Obras que tenga una función mecánica, eléctrica, química o biológica.
- (u) El **Gerente de Obra o Administrador del Contrato** es la persona cuyo nombre **se indica en las CEC** (o cualquier otra persona competente nombrada por el Contratante con notificación al Contratista, para actuar en reemplazo del Gerente de Obras), responsable de supervisar la ejecución de las Obras y de administrar el Contrato.
- (v) **CEC** significa las Condiciones Especiales del Contrato.
- (w) El **Sitio de las Obras** es el sitio **definido como tal en las CEC**.
- (x) Los **Informes de Investigación del Sitio de las Obras**, incluidos en los documentos de licitación, son informes de tipo interpretativo, basados en hechos, y que se refieren a las condiciones de la superficie y en el subsuelo del Sitio de las Obras.

- (y) **Especificaciones** significa las especificaciones de las Obras incluidas en el Contrato y cualquier modificación o adición hecha o aprobada por el Gerente de Obras.
- (z) La **Fecha de Inicio** es la fecha más tardía en la que el Contratista deberá empezar la ejecución de las Obras y que está **estipulada en las CEC**. No coincide necesariamente con ninguna de las fechas de toma de posesión del Sitio de las Obras.
- (aa) **Subcontratista** es una persona natural o jurídica, contratada por el Contratista para realizar una parte de los trabajos del Contrato, y que incluye trabajos en el Sitio de las Obras.
- (bb) **Obras Provisionales** son las obras que el Contratista debe diseñar, construir, instalar y retirar, y que son necesarias para la construcción o instalación de las Obras.
- (cc) Una **Variación** es una instrucción impartida por el Gerente de Obras que modifica las Obras.
- (dd) Las **Obras** es todo aquello que el Contrato exige al Contratista construir, instalar y entregar al Contratante como **se define en las CEC**.
- (ee) Certificado de pago equivale a Planilla.
- (ff) **Fiscalizador** es el tercero designado por el contratante que tiene a su cargo la fiscalización de la obra

2. Interpretación

- 2.1 Para la interpretación de estas CGC, si el contexto así lo requiere, el singular significa también el plural, y el masculino significa también el femenino y viceversa. Los encabezamientos de las cláusulas no tienen relevancia por sí mismos. Las palabras que se usan en el Contrato tienen su significado corriente a menos que se las defina específicamente. El Gerente de Obras proporcionará aclaraciones a las consultas sobre estas CGC.
- 2.2 **Si las CEC estipulan** la terminación de las Obras por secciones, las referencias que en las CGC se hacen a las Obras, a la Fecha de Terminación y a la Fecha Prevista de Terminación aplican a cada Sección de las Obras (excepto las referencias específicas a la Fecha de Terminación y de la Fecha Prevista de Terminación de la totalidad de las Obras).
- 2.3 Los documentos que constituyen el Contrato se interpretarán en el siguiente orden de prioridad:
- (a) Convenio,
 - (b) Carta de Aceptación,

- (c) Oferta,
 - (d) Condiciones Especiales del Contrato,
 - (e) Condiciones Generales del Contrato,
 - (f) Especificaciones,
 - (g) Planos,
 - (h) Lista de Cantidades, y
 - (i) Cualquier otro documento que **en las CEC se especifique** que forma parte integral del Contrato.
- 3. Idioma y Ley Aplicables** 3.1 El idioma del Contrato y la ley que lo regirá se **estipulan en las CEC.**
- 4. Decisiones del Gerente de Obras** 4.1 Salvo cuando se especifique otra cosa, el Gerente de Obras, en representación del Contratante, decidirá sobre cuestiones contractuales que se presenten entre el Contratante y el Contratista.
- 5. Delegación de funciones** 5.1 El Gerente de Obras, después de notificar al Contratista, podrá delegar en otras personas, con excepción del Conciliador, cualquiera de sus deberes y responsabilidades y, asimismo, podrá cancelar cualquier delegación de funciones, después de notificar al Contratista.
- 6. Comunicaciones** 6.1 Las comunicaciones cursadas entre las partes a las que se hace referencia en las Condiciones del Contrato sólo serán válidas cuando sean formalizadas por escrito. Las notificaciones entrarán en vigor una vez que sean entregadas.
- 7. Subcontratos** 7.1 El Contratista podrá subcontratar trabajos si cuenta con la aprobación del Gerente de Obras, pero no podrá ceder el Contrato sin la aprobación por escrito del Contratante. La subcontratación no altera las obligaciones del Contratista.
- 8. Otros Contratistas** 8.1 El Contratista deberá cooperar y compartir el Sitio de las Obras con otros contratistas, autoridades públicas, empresas de servicios públicos y el Contratante en las fechas señaladas en la Lista de Otros Contratistas **indicada en las CEC.** El Contratista también deberá proporcionarles a éstos las instalaciones y servicios que se describen en dicha Lista. El Contratante podrá modificar la Lista de Otros Contratistas y deberá notificar al respecto al Contratista.
- 9. Personal** 9.1 El Contratista deberá emplear el personal clave enumerado en la Lista de Personal Clave, de conformidad con **lo indicado en las CEC,** para llevar a cabo las funciones especificadas en la Lista, u otro personal aprobado por el Gerente de Obras. El Gerente de Obras aprobará cualquier reemplazo de personal clave solo si las calificaciones, habilidades, preparación, capacidad y

- experiencia del personal propuesto son iguales o superiores a las del personal que figura en la Lista.
- 9.2 Si el Gerente de Obras solicita al Contratista la remoción de un integrante de la fuerza laboral del Contratista, indicando las causas que motivan el pedido, el Contratista se asegurará que dicha persona se retire del Sitio de las Obras dentro de los siete días siguientes y no tenga ninguna otra participación en los trabajos relacionados con el Contrato.
- 10. Riesgos del Contratante y del Contratista**
- 10.1 Son riesgos del Contratante los que en este Contrato se estipulen que corresponden al Contratante, y son riesgos del Contratista los que en este Contrato se estipulen que corresponden al Contratista.
- 11. Riesgos del Contratante**
- 11.1 Desde la Fecha de Inicio de las Obras hasta la fecha de emisión del Certificado de Corrección de Defectos, son riesgos del Contratante:
- (a) Los riesgos de lesiones personales, de muerte, o de pérdida o daños a la propiedad (sin incluir las Obras, Planta, Materiales y Equipos) como consecuencia de:
 - (i) el uso u ocupación del Sitio de las Obras por las Obras, o con el objeto de realizar las Obras, como resultado inevitable de las Obras, o
 - (ii) negligencia, violación de los deberes establecidos por la ley, o interferencia con los derechos legales por parte del Contratante o cualquiera persona empleada por él o contratada por él, excepto el Contratista.
 - (b) El riesgo de daño a las Obras, Planta, Materiales y Equipos, en la medida en que ello se deba a fallas del Contratante o en el diseño hecho por el Contratante, o a una guerra o contaminación radioactiva que afecte directamente al país donde se han de realizar las Obras.
- 11.2 Desde la Fecha de Terminación hasta la fecha de emisión del Certificado de Corrección de Defectos, será riesgo del Contratante la pérdida o daño de las Obras, Planta y Materiales, excepto la pérdida o daños como consecuencia de:
- (a) un Defecto que existía en la Fecha de Terminación;
 - (b) un evento que ocurrió antes de la Fecha de Terminación, y que no constituía un riesgo del Contratante; o
 - (c) las actividades del Contratista en el Sitio de las Obras después de la Fecha de Terminación.
- 12. Riesgos del Contratista**
- 12.1 Desde la Fecha de Inicio de las Obras hasta la fecha de emisión del Certificado de Corrección de Defectos, cuando los riesgos de

lesiones personales, de muerte y de pérdida o daño a la propiedad (incluyendo, sin limitación, las Obras, Planta, Materiales y Equipo) no sean riesgos del Contratante, serán riesgos del Contratista

13. Seguros

13.1 El Contratista deberá contratar seguros emitidos en el nombre conjunto del Contratista y del Contratante, para cubrir el período comprendido entre la Fecha de Inicio y el vencimiento del Período de Responsabilidad por Defectos, por los montos totales y los montos deducibles **estipulados en las CEC**, los siguientes eventos constituyen riesgos del Contratista:

- (a) pérdida o daños a -- las Obras, Planta y Materiales;
- (b) pérdida o daños a -- los Equipos;
- (c) pérdida o daños a -- la propiedad (sin incluir las Obras, Planta, Materiales y Equipos) relacionada con el Contrato, y
- (d) lesiones personales o muerte.

13.2 El Contratista deberá entregar al Gerente de Obras, para su aprobación, las pólizas y los certificados de seguro antes de la Fecha de Inicio. Dichos seguros deberán contemplar indemnizaciones pagaderas en los tipos y proporciones de monedas requeridos para rectificar la pérdida o los daños o perjuicios ocasionados.

13.3 Si el Contratista no proporcionara las pólizas y los certificados exigidos, el Contratante podrá contratar los seguros cuyas pólizas y certificados debería haber suministrado el Contratista y podrá recuperar las primas pagadas por el Contratante de los pagos que se adeuden al Contratista, o bien, si no se le adeudara nada, considerarlas una deuda del Contratista.

13.4 Las condiciones del seguro no podrán modificarse sin la aprobación del Gerente de Obras.

13.5 Ambas partes deberán cumplir con todas las condiciones de las pólizas de seguro.

14. Informes de investigación del Sitio de las Obras

14.1 El Contratista, al preparar su Oferta, se basará en los informes de investigación del Sitio de las Obras **indicados en las CEC**, además de cualquier otra información de que disponga el Oferente.

15. Consultas acerca de las Condiciones Especiales del Contrato

15.1 El Gerente de Obras responderá a las consultas sobre las CEC.

- | | | |
|--|------|--|
| 16. Construcción de las Obras por el Contratista | 16.1 | El Contratista deberá construir e instalar las Obras de conformidad con las Especificaciones y los Planos. |
| 17. Terminación de las Obras en la fecha prevista | 17.1 | El Contratista podrá iniciar la construcción de las Obras en la Fecha de Inicio y deberá ejecutarlas de acuerdo con el Programa que hubiera presentado, con las actualizaciones que el Gerente de Obras hubiera aprobado, y terminarlas en la Fecha Prevista de Terminación. |
| 18. Aprobación por el Gerente de Obras | 18.1 | El Contratista deberá proporcionar al Gerente de Obras las Especificaciones y los Planos que muestren las obras provisionales propuestas, quien deberá aprobarlas si dichas obras cumplen con las Especificaciones y los Planos. |
| | 18.2 | El Contratista será responsable por el diseño de las obras provisionales. |
| | 18.3 | La aprobación del Gerente de Obras no liberará al Contratista de responsabilidad en cuanto al diseño de las obras provisionales. |
| | 18.4 | El Contratista deberá obtener las aprobaciones del diseño de las obras provisionales por parte de terceros cuando sean necesarias. |
| | 18.5 | Todos los planos preparados por el Contratista para la ejecución de las obras provisionales o definitivas deberán ser aprobados previamente por el Gerente de Obras antes de su utilización. |
| 19. Seguridad | 19.1 | El Contratista será responsable por la seguridad de todas las actividades en el Sitio de las Obras. |
| 20. Descubrimientos | 20.1 | Cualquier elemento de interés histórico o de otra naturaleza o de gran valor que se descubra inesperadamente en la zona de las obras será de propiedad del Contratante. El Contratista deberá notificar al Gerente de Obras acerca del descubrimiento y seguir las instrucciones que éste imparta sobre la manera de proceder. |
| 21. Toma de posesión del Sitio de las Obras | 21.1 | El Contratante traspasará al Contratista la posesión de la totalidad del Sitio de las Obras. Si no se traspasara la posesión de alguna parte en la fecha estipulada en las CEC , se considerará que el Contratante ha demorado el inicio de las actividades pertinentes y que ello constituye un evento compensable. |
| 22. Acceso al Sitio de las Obras | 22.1 | El Contratista deberá permitir al Gerente de Obras, y a cualquier persona autorizada por éste, el acceso al Sitio de las Obras y a cualquier lugar donde se estén realizando o se prevea realizar trabajos relacionados con el Contrato. |
| 23. Instrucciones, Inspecciones y Auditorías | 23.1 | El Contratista deberá cumplir todas las instrucciones del Gerente de Obras que se ajusten a la ley aplicable en el Sitio de las Obras. |

- 23.2 El Contratista permitirá que el Banco inspeccione las cuentas, registros contables y archivos del Contratista relacionados con la presentación de ofertas y la ejecución del contrato y realice auditorías por medio de auditores designados por el Banco, si así lo requiere el Banco. Para estos efectos, el Contratista deberá conservar todos los documentos y registros relacionados con el proyecto financiado por el Banco, por un período de cinco (5) años luego de terminado el trabajo. Igualmente, entregará al Banco todo documento necesario para la investigación pertinente sobre denuncias de prácticas prohibidas y ordenará a los individuos, empleados o agentes del Contratista que tengan conocimiento del proyecto financiado por el Banco a responder a las consultas provenientes de personal del Banco.
- 24. Controversias** 24.1 Si el Contratista considera que el Gerente de Obras ha tomado una decisión que está fuera de las facultades que le confiere el Contrato, o que no es acertada, la decisión se someterá a la consideración del Conciliador dentro de los 14 días siguientes a la notificación de la decisión del Gerente de Obras.
- 25. Procedimientos para la solución de controversias** 25.1 El Conciliador deberá comunicar su decisión por escrito dentro de los 28 días siguientes a la recepción de la notificación de una controversia.
- 25.2 El Conciliador será compensado por su trabajo, cualquiera que sea su decisión, por hora según los honorarios **especificados en los DDL y en las CEC**, además de cualquier otro gasto reembolsable **indicado en las CEC** y el costo será sufragado por partes iguales por el Contratante y el Contratista. Cualquiera de las partes podrá someter la decisión del Conciliador a arbitraje dentro de los 28 días siguientes a la decisión por escrito del Conciliador. Si ninguna de las partes sometiese la controversia a arbitraje dentro del plazo de 28 días mencionado, la decisión del Conciliador será definitiva y obligatoria.
- 25.3 El arbitraje deberá realizarse de acuerdo al procedimiento de arbitraje publicado por la institución **denominada en las CEC** y en el lugar **establecido en las CEC**.
- 26. Reemplazo del Conciliador** 26.1 En caso de renuncia o muerte del Conciliador, o en caso de que el Contratante y el Contratista coincidieran en que el Conciliador no está cumpliendo sus funciones de conformidad con las disposiciones del Contrato, el Contratante y el Contratista nombrarán de común acuerdo un nuevo Conciliador. Si al cabo de 30 días el Contratante y el Contratista no han llegado a un acuerdo, a petición de cualquiera de las partes, el Conciliador será designado por la Autoridad Nominadora **estipulada en las CEC** dentro de los 14 días siguientes a la recepción de la petición.

B. Control de Plazos

- 27. Programa**
- 27.1 Dentro del plazo **establecido en las CEC** y después de la fecha de la Carta de Aceptación, el Contratista presentará al Gerente de Obras, para su aprobación, un Programa en el que consten las metodologías generales, la organización, la secuencia y el calendario de ejecución de todas las actividades relativas a las Obras.
- 27.2 El Programa actualizado será aquel que refleje los avances reales logrados en cada actividad y los efectos de tales avances en el calendario de ejecución de las tareas restantes, incluyendo cualquier cambio en la secuencia de las actividades.
- 27.3 El Contratista deberá presentar al Gerente de Obras para su aprobación, un Programa con intervalos iguales que no excedan el período **establecidos en las CEC**. Si el Contratista no presenta dicho Programa actualizado dentro de este plazo, el Gerente de Obras podrá retener el monto **especificado en las CEC** del próximo certificado de pago y continuar reteniendo dicho monto hasta el pago que prosiga a la fecha en la cual el Contratista haya presentado el Programa atrasado.
- 27.4 La aprobación del Programa por el Gerente de Obras no modificará de manera alguna las obligaciones del Contratista. El Contratista podrá modificar el Programa y presentarlo nuevamente al Gerente de Obras en cualquier momento. El Programa modificado deberá reflejar los efectos de las Variaciones y de los Eventos Compensables.
- 28. Prórroga de la Fecha Prevista de Terminación**
- 28.1 El Gerente de Obras deberá prorrogar la Fecha Prevista de Terminación cuando se produzca un Evento Compensable o se ordene una Variación que haga imposible la terminación de las Obras en la Fecha Prevista de Terminación sin que el Contratista adopte medidas para acelerar el ritmo de ejecución de los trabajos pendientes y que le genere gastos adicionales.
- 28.2 El Gerente de Obras determinará si debe prorrogarse la Fecha Prevista de Terminación y por cuánto tiempo, dentro de los 21 días siguientes a la fecha en que el Contratista solicite al Gerente de Obras una decisión sobre los efectos de una Variación o de un Evento Compensable y proporcione toda la información sustentadora. Si el Contratista no hubiere dado aviso oportuno acerca de una demora o no hubiere cooperado para resolverla, la demora debida a esa falla no será considerada para determinar la nueva Fecha Prevista de Terminación.
- 29. Aceleración de las Obras**
- 29.1 Cuando el Contratante quiera que el Contratista finalice las Obras antes de la Fecha Prevista de Terminación, el Gerente de Obras deberá solicitar al Contratista propuestas valoradas para

conseguir la necesaria aceleración de la ejecución de los trabajos. Si el Contratante aceptara dichas propuestas, la Fecha Prevista de Terminación será modificada como corresponda y ratificada por el Contratante y el Contratista.

29.2 Si las propuestas con precios del Contratista para acelerar la ejecución de los trabajos son aceptadas por el Contratante, dichas propuestas se tratarán como Variaciones y los precios de las mismas se incorporarán al Precio del Contrato.

**30. Demoras
ordenadas por el
Gerente de Obras**

30.1 El Gerente de Obras podrá ordenar al Contratista que demore la iniciación o el avance de cualquier actividad comprendida en las Obras.

**31. Reuniones
administrativas**

31.1 Tanto el Gerente de Obras como el Contratista podrán solicitar a la otra parte que asista a reuniones administrativas. El objetivo de dichas reuniones será la revisión de la programación de los trabajos pendientes y la resolución de asuntos planteados conforme con el procedimiento de Advertencia Anticipada descrito en la Cláusula 32.

31.2 El Gerente de Obras deberá llevar un registro de lo tratado en las reuniones administrativas y suministrar copias del mismo a los asistentes y al Contratante. Ya sea en la propia reunión o con posterioridad a ella, el Gerente de Obras deberá decidir y comunicar por escrito a todos los asistentes sus respectivas obligaciones en relación con las medidas que deban adoptarse.

**32. Advertencia
Anticipada**

32.1 El Contratista deberá advertir al Gerente de Obras lo antes posible sobre futuros posibles eventos o circunstancias específicas que puedan perjudicar la calidad de los trabajos, elevar el Precio del Contrato o demorar la ejecución de las Obras. El Gerente de Obras podrá solicitarle al Contratista que presente una estimación de los efectos esperados que el futuro evento o circunstancia podrían tener sobre el Precio del Contrato y la Fecha de Terminación. El Contratista deberá proporcionar dicha estimación tan pronto como le sea razonablemente posible.

32.2 El Contratista colaborará con el Gerente de Obras en la preparación y consideración de posibles maneras en que cualquier participante en los trabajos pueda evitar o reducir los efectos de dicho evento o circunstancia y para ejecutar las instrucciones que consecuentemente ordenare el Gerente de Obras.

C. Control de Calidad

**33. Identificación de
Defectos**

33.1 El Gerente de Obras controlará el trabajo del Contratista y le notificará de cualquier defecto que encuentre. Dicho control no modificará de manera alguna las obligaciones del Contratista. El Gerente de Obras podrá ordenar al Contratista que localice un

defecto y que ponga al descubierto y someta a prueba cualquier trabajo que el Gerente de Obras considere que pudiera tener algún defecto.

- 34. Pruebas**
- 34.1 Si el Gerente de Obras ordena al Contratista realizar alguna prueba que no esté contemplada en las Especificaciones a fin de verificar si algún trabajo tiene defectos y la prueba revela que los tiene, el Contratista pagará el costo de la prueba y de las muestras. Si no se encuentra ningún defecto, la prueba se considerará un Evento Compensable.
- 35. Corrección de Defectos**
- 35.1 El Gerente de Obras notificará al Contratista todos los defectos de que tenga conocimiento antes de que finalice el Período de Responsabilidad por Defectos, que se inicia en la fecha de terminación y **se define en las CEC**. El Período de Responsabilidad por Defectos se prorrogará mientras queden defectos por corregir.
- 35.2 Cada vez que se notifique un defecto, el Contratista lo corregirá dentro del plazo especificado en la notificación del Gerente de Obras.
- 36. Defectos no corregidos**
- 36.1 Si el Contratista no ha corregido un defecto dentro del plazo especificado en la notificación del Gerente de Obras, este último estimará el precio de la corrección del defecto, y el Contratista deberá pagar dicho monto.

D. Control de Costos

- 37. Lista de Cantidades**
- 37.1 La Lista de cantidades deberá contener los rubros correspondientes a la construcción, el montaje, las pruebas y los trabajos de puesta en servicio que deba ejecutar el Contratista.
- 37.2 La Lista de Cantidades se usa para calcular el Precio del Contrato. Al Contratista se le paga por la cantidad de trabajo realizado al precio unitario especificado para cada rubro en la Lista de Cantidades.
- 38. Modificaciones en las Cantidades**
- 38.1 Si la cantidad final de los trabajos ejecutados difiere en más de 25% de la especificada en la Lista de Cantidades para un rubro en particular, y siempre que la diferencia exceda el 1% del Precio Inicial del Contrato, el Gerente de Obras ajustará los precios para reflejar el cambio.
- 38.2 El Gerente de Obras no ajustará los precios debido a diferencias en las cantidades si con ello se excede el Precio Inicial del Contrato en más del 15%, a menos que cuente con la aprobación previa del Contratante.
- 38.3 Si el Gerente de Obras lo solicita, el Contratista deberá proporcionarle un desglose de los costos

- correspondientes a cualquier precio que conste en la Lista de Cantidades.
- 39. Variaciones** 39.1 Todas las Variaciones deberán incluirse en los Programas actualizados que presente el Contratista.
- 40. Pagos de las Variaciones**
- 40.1 Cuando el Gerente de Obras la solicite, el Contratista deberá presentarle una cotización para la ejecución de una Variación. El Contratista deberá proporcionársela dentro de los siete (7) días siguientes a la solicitud, o dentro de un plazo mayor si el Gerente de Obras así lo hubiera determinado. El Gerente de Obras deberá analizar la cotización antes de ordenar la Variación.
- 40.2 Cuando los trabajos correspondientes a la Variación coincidan con un rubro descrito en la Lista de Cantidades y si, a juicio del Gerente de Obras, la cantidad de trabajo o su calendario de ejecución no produce cambios en el costo unitario por encima del límite establecido en la Subcláusula 38.1, para calcular el valor de la Variación se usará el precio indicado en la Lista de Cantidades. Si el costo unitario se modificara, o si la naturaleza o el calendario de ejecución de los trabajos correspondientes a la Variación no coincidiera con los rubros de la Lista de Cantidades, el Contratista deberá proporcionar una cotización con nuevos precios para los rubros pertinentes de los trabajos.
- 40.3 Si el Gerente de Obras no considerase la cotización del Contratista razonable, el Gerente de Obras podrá ordenar la Variación y modificar el Precio del Contrato basado en su propia estimación de los efectos de la Variación sobre los costos del Contratista.
- 40.4 Si el Gerente de Obras decide que la urgencia de la Variación no permite obtener y analizar una cotización sin demorar los trabajos, no se solicitará cotización alguna y la Variación se considerará como un Evento Compensable.
- 40.5 El Contratista no tendrá derecho al pago de costos adicionales que podrían haberse evitado si hubiese hecho la Advertencia Anticipada pertinente.
- 41. Proyecciones de Flujo de Efectivos** 41.1 Cuando se actualice el Programa, el Contratista deberá proporcionar al Gerente de Obras una proyección actualizada del flujo de efectivos. Dicha proyección podrá incluir diferentes monedas según se estipulen en el Contrato, convertidas según sea necesario utilizando las tasas de cambio del Contrato.
- 42. Certificados de Pago** 42.1 El Contratista presentará al Gerente de Obras cuentas mensuales por el valor estimado de los trabajos ejecutados menos las sumas acumuladas previamente

certificadas por el Gerente de Obras de conformidad con la Subcláusula 42.2.

- 42.2 El Gerente de Obras verificará las cuentas mensuales del Contratista y certificará la suma que deberá pagársele.
- 42.3 El valor de los trabajos ejecutados será determinado por el Gerente de Obras.
- 42.4 El valor de los trabajos ejecutados comprenderá el valor de las cantidades terminadas de los rubros incluidos en la Lista de Cantidades.
- 42.5 El valor de los trabajos ejecutados incluirá la estimación de las Variaciones y de los Eventos Compensables.
- 42.6 El Gerente de Obras podrá excluir cualquier rubro incluido en un certificado anterior o reducir la proporción de cualquier rubro que se hubiera certificado anteriormente en consideración de información más reciente.

43. Pagos

- 43.1 Los pagos serán ajustados para deducir los pagos de anticipo y las retenciones. El Contratante pagará al Contratista los montos certificados por el Gerente de Obras dentro de los 28 días siguientes a la fecha de cada certificado. Si el Contratante emite un pago atrasado, en el pago siguiente se deberá pagarle al Contratista interés sobre el pago atrasado. El interés se calculará a partir de la fecha en que el pago atrasado debería haberse emitido hasta la fecha cuando el pago atrasado es emitido, a la tasa de interés vigente para préstamos comerciales para cada una de las monedas en las cuales se hace el pago.
- 43.2 Si el monto certificado es incrementado en un certificado posterior o como resultado de un veredicto por el Conciliador o un Árbitro, se le pagará interés al Contratista sobre el pago demorado como se establece en esta cláusula. El interés se calculará a partir de la fecha en que se debería haber certificado dicho incremento si no hubiera habido controversia.
- 43.3 Salvo que se establezca otra cosa, todos los pagos y deducciones se efectuarán en las proporciones de las monedas en que está expresado el Precio del Contrato.
- 43.4 El Contratante no pagará los rubros de las Obras para los cuales no se indicó precio y se entenderá que están cubiertos en otros precios en el Contrato.

44. Eventos Compensables

- 44.1 Se considerarán eventos compensables los siguientes:
 - (a) El Contratante no permite acceso a una parte del Sitio de las Obras en la Fecha de Posesión del Sitio de

las Obras de acuerdo con la Subcláusula 21.1 de las CGC.

- (b) El Contratante modifica la Lista de Otros Contratistas de tal manera que afecta el trabajo del Contratista en virtud del Contrato.
 - (c) El Gerente de Obras ordena una demora o no emite los Planos, las Especificaciones o las instrucciones necesarias para la ejecución oportuna de las Obras.
 - (d) El Gerente de Obras ordena al Contratista que ponga al descubierto los trabajos o que realice pruebas adicionales a los trabajos y se comprueba posteriormente que los mismos no presentaban Defectos.
 - (e) El Gerente de Obras sin justificación desapruueba una subcontratación.
 - (f) Las condiciones del terreno son más desfavorables que lo que razonablemente se podía inferir antes de la emisión de la Carta de Aceptación, a partir de la información emitida a los Oferentes (incluyendo el Informe de Investigación del Sitio de las Obras), la información disponible públicamente y la inspección visual del Sitio de las Obras.
 - (g) El Gerente de Obras imparte una instrucción para lidiar con una condición imprevista, causada por el Contratante, o de ejecutar trabajos adicionales que son necesarios por razones de seguridad u otros motivos.
 - (h) Otros contratistas, autoridades públicas, empresas de servicios públicos, o el Contratante no trabajan conforme a las fechas y otras limitaciones estipuladas en el Contrato, causando demoras o costos adicionales al Contratista.
 - (i) El anticipo se paga atrasado.
 - (j) Los efectos sobre el Contratista de cualquiera de los riesgos del Contratante.
 - (k) El Gerente de Obras demora sin justificación alguna la emisión del Certificado de Terminación.
- 44.2 Si un evento compensable ocasiona costos adicionales o impide que los trabajos se terminen con anterioridad a la Fecha Prevista de Terminación, se deberá aumentar el Precio del Contrato y/o se deberá prorrogar la Fecha Prevista de Terminación. El Gerente de Obras decidirá si el Precio del Contrato deberá incrementarse y el monto del

incremento, y si la Fecha Prevista de Terminación deberá prorrogarse y en qué medida.

- 44.3 Tan pronto como el Contratista proporcione información que demuestre los efectos de cada evento compensable en su proyección de costos, el Gerente de Obras la evaluará y ajustará el Precio del Contrato como corresponda. Si el Gerente de Obras no considerase la estimación del Contratista razonable, el Gerente de Obras preparará su propia estimación y ajustará el Precio del Contrato conforme a ésta. El Gerente de Obras supondrá que el Contratista reaccionará en forma competente y oportunamente frente al evento.
- 44.4 El Contratista no tendrá derecho al pago de ninguna compensación en la medida en que los intereses del Contratante se vieran perjudicados si el Contratista no hubiera dado aviso oportuno o no hubiera cooperado con el Gerente de Obras.

45. Impuestos

- 45.1 El Gerente de Obras deberá ajustar el Precio del Contrato si los impuestos, derechos y otros gravámenes cambian en el período comprendido entre la fecha que sea 28 días anterior a la de presentación de las Ofertas para el Contrato y la fecha del último Certificado de Terminación. El ajuste se hará por el monto de los cambios en los impuestos pagaderos por el Contratista, siempre que dichos cambios no estuvieran ya reflejados en el Precio del Contrato, o sean resultado de la aplicación de la cláusula 47 de las CGC.

46. Monedas

- 46.1 Cuando los pagos se deban hacer en monedas diferentes a la del país del Contratante **estipulada en las CEC**, las tasas de cambio que se utilizarán para calcular las sumas pagaderas serán las estipuladas en la Oferta.

47. Ajustes de Precios

- 47.1 Los precios se ajustarán para tener en cuenta las fluctuaciones del costo de los insumos, únicamente **si así se estipula en las CEC**. En tal caso, los montos autorizados en cada certificado de pago, antes de las deducciones por concepto de anticipo, se deberán ajustar aplicando el respectivo factor de ajuste de precios a los montos que deban pagarse en cada moneda. Para cada moneda del Contrato se aplicará por separado una fórmula similar a la siguiente:

$$P_c = A_c + B_c (I_{mc}/I_{oc})$$

en la cual:

- Pc es el factor de ajuste correspondiente a la porción del Precio del Contrato que debe pagarse en una moneda específica, "c";
- Ac y Bc son coeficientes **estipulados en las CEC** que representan, respectivamente, las porciones no ajustables y ajustables del Precio del Contrato que deben pagarse en esa moneda específica "c", e
- I_{mc} es el índice vigente al final del mes que se factura, e I_{oc} es el índice correspondiente a los insumos pagaderos, vigente 28 días antes de la apertura de las Ofertas; ambos índices se refieren a la moneda "c".
- 47.2 Si se modifica el valor del índice después de haberlo usado en un cálculo, dicho cálculo deberá corregirse y se deberá hacer un ajuste en el certificado de pago siguiente. Se considerará que el valor del índice tiene en cuenta todos los cambios en el costo debido a fluctuaciones en los costos.
- 48. Retenciones**
- 48.1 El Contratante retendrá de cada pago que se adeude al Contratista la proporción **estipulada en las CEC** hasta que las Obras estén terminadas totalmente.
- 48.2 Cuando las Obras estén totalmente terminadas y el Gerente de Obras haya emitido el Certificado de Terminación de las Obras de conformidad con la Subcláusula 55.1 de las CGC, se le pagará al Contratista la mitad del total retenido y la otra mitad cuando haya transcurrido el Período de Responsabilidad por Defectos y el Gerente de Obras haya certificado que todos los defectos notificados al Contratista antes del vencimiento de este período han sido corregidos.
- 48.3 Cuando las Obras estén totalmente terminadas, el Contratista podrá sustituir la retención con una garantía bancaria "a la vista".
- 49. Liquidación por daños y perjuicios**
- 49.1 El Contratista deberá indemnizar al Contratante por daños y perjuicios conforme al precio por día **establecida en las CEC**, por cada día de retraso de la Fecha de Terminación con respecto a la Fecha Prevista de Terminación. El monto total de daños y perjuicios no deberá exceder del monto **estipulado en las CEC**. El Contratante podrá deducir dicha indemnización de los pagos que se adeudaren al Contratista. El pago por daños y perjuicios no afectará las obligaciones del Contratista.
- 49.2 Si después de hecha la liquidación por daños y perjuicios se prorrogara la Fecha Prevista de Terminación, el Gerente de Obras deberá corregir en el siguiente certificado de pago

los pagos en exceso que hubiere efectuado el Contratista por concepto de liquidación de daños y perjuicios. Se deberán pagar intereses al Contratista sobre el monto pagado en exceso, calculados para el período entre la fecha de pago hasta la fecha de reembolso, a las tasas especificadas en la Subcláusula 43.1 de las CGC.

- 50. Bonificaciones** 50.1 Se pagará al Contratista una bonificación que se calculará a la tasa diaria **establecida en las CEC**, por cada día (menos los días que se le pague por acelerar las Obras) que la Fecha de Terminación de la totalidad de las Obras sea anterior a la Fecha Prevista de Terminación. El Gerente de Obras deberá certificar que se han terminado las Obras de conformidad con la Subcláusula 55.1 de las CGC aún cuando el plazo para terminarlas no estuviera vencido.
- 51. Pago de anticipo** 51.1 El Contratante pagará al Contratista un anticipo por el monto **estipulado en las CEC** en la fecha también **estipulada en las CEC**, contra la presentación por el Contratista de una Garantía Incondicional emitida en la forma y por un banco aceptables para el Contratante en los mismos montos y monedas del anticipo. La garantía deberá permanecer vigente hasta que el anticipo pagado haya sido reembolsado, pero el monto de la garantía será reducido progresivamente en los montos reembolsados por el Contratista. El anticipo no devengará intereses.
- 51.2 El Contratista deberá usar el anticipo únicamente para pagar equipos, planta, materiales y gastos de movilización que se requieran específicamente para la ejecución del Contrato. El Contratista deberá demostrar que ha utilizado el anticipo para tales fines mediante la presentación de copias de las facturas u otros documentos al Gerente de Obras.
- 51.3 El anticipo será reembolsado mediante la deducción de montos proporcionales de los pagos que se adeuden al Contratista, de conformidad con la valoración del porcentaje de las Obras que haya sido terminado. No se tomarán en cuenta el anticipo ni sus reembolsos para determinar la valoración de los trabajos realizados, Variaciones, ajuste de precios, eventos compensables, bonificaciones, o liquidación por daños y perjuicios.
- 52. Garantías** 52.1 El Contratista deberá proporcionar al Contratante la Garantía de Cumplimiento a más tardar en la fecha definida en la Carta de Aceptación y por el monto **estipulado en las CEC**, emitida por un banco o compañía afianzadora aceptables para el Contratante y expresada en los tipos y proporciones de monedas en que deba pagarse el Precio

del Contrato. La validez de la Garantía de Cumplimiento excederá en 28 días la fecha de emisión del Certificado de Terminación de las Obras en el caso de una garantía bancaria, y excederá en un año dicha fecha en el caso de una Fianza de Cumplimiento.

- 53. Trabajos por día**
- 53.1 Cuando corresponda, los precios para trabajos por día indicadas en la Oferta se aplicarán para pequeñas cantidades adicionales de trabajo sólo cuando el Gerente de Obras hubiera impartido instrucciones previamente y por escrito para la ejecución de trabajos adicionales que se han de pagar de esa manera.
- 53.2 El Contratista deberá dejar constancia en formularios aprobados por el Gerente de Obras de todo trabajo que deba pagarse como trabajos por día. El Gerente de Obras deberá verificar y firmar dentro de los dos días siguientes después de haberse realizado el trabajo todos los formularios que se llenen para este propósito.
- 53.3 Los pagos al Contratista por concepto de trabajos por día estarán supeditados a la presentación de los formularios mencionados en la Subcláusula 53.2 de las CGC.
- 54. Costo de reparaciones**
- 54.1 El Contratista será responsable de reparar y pagar por cuenta propia las pérdidas o daños que sufran las Obras o los Materiales que hayan de incorporarse a ellas entre la Fecha de Inicio de las Obras y el vencimiento del Período de Responsabilidad por Defectos, cuando dichas pérdidas y daños sean ocasionados por sus propios actos u omisiones.

E. Finalización del Contrato

- 55. Terminación de las Obras**
- 55.1 El Contratista le pedirá al Gerente de Obras que emita un Certificado de Terminación de las Obras y el Gerente de Obras lo emitirá cuando decida que las Obras están terminadas.
- 56. Recepción de las Obras**
- 56.1 El Contratante tomará posesión del Sitio de las Obras y de las Obras dentro de los siete (7) días siguientes a la fecha en que el Gerente de Obras emita el Certificado de Terminación de las Obras.
- 57. Liquidación final**
- 57.1 El Contratista deberá proporcionar al Gerente de Obras un estado de cuenta detallado del monto total que el Contratista considere que se le adeuda en virtud del Contrato antes del vencimiento del Período de Responsabilidad por Defectos. El Gerente de Obras emitirá un Certificado de Responsabilidad por Defectos y certificará cualquier pago final que se adeude al Contratista dentro de los 56 días siguientes a haber recibido del Contratista el estado de cuenta detallado y éste estuviera correcto y

completo a juicio del Gerente de Obras. De no encontrarse el estado de cuenta correcto y completo, el Gerente de Obras deberá emitir dentro de 56 días, una lista que establezca la naturaleza de las correcciones o adiciones que sean necesarias. Si después de que el Contratista volviese a presentar el estado de cuenta final aún no fuera satisfactorio a juicio del Gerente de Obras, éste decidirá el monto que deberá pagarse al Contratista, y emitirá el certificado de pago.

58. Manuales de Operación y de Mantenimiento

- 58.1 Si se solicitan planos finales actualizados y/o manuales de operación y mantenimiento actualizados, el Contratista los entregará en las fechas **estipuladas en las CEC**.
- 58.2 Si el Contratista no proporciona los planos finales actualizados y/o los manuales de operación y mantenimiento a más tardar en las fechas **estipuladas en las CEC**, o no son aprobados por el Gerente de Obras, éste retendrá la suma **estipulada en las CEC** de los pagos que se le adeuden al Contratista.

59. Terminación del Contrato

- 59.1 El Contratante o el Contratista podrán terminar el Contrato si la otra parte incurriese en incumplimiento fundamental del Contrato.
- 59.2 Los incumplimientos fundamentales del Contrato incluirán, pero no estarán limitados a los siguientes:
- (a) el Contratista suspende los trabajos por 28 días cuando el Programa vigente no prevé tal suspensión y tampoco ha sido autorizada por el Gerente de Obras;
 - (b) el Gerente de Obras ordena al Contratista detener el avance de las Obras, y no retira la orden dentro de los 28 días siguientes;
 - (c) el Contratante o el Contratista se declaran en quiebra o entran en liquidación por causas distintas de una reorganización o fusión de sociedades;
 - (d) el Contratante no efectúa al Contratista un pago certificado por el Gerente de Obras, dentro de los 84 días siguientes a la fecha de emisión del certificado por el Gerente de Obras;
 - (e) el Gerente de Obras le notifica al Contratista que el no corregir un defecto determinado constituye un caso de incumplimiento fundamental del Contrato, y el Contratista no procede a corregirlo dentro de un plazo razonable establecido por el Gerente de Obras en la notificación;

- (f) el Contratista no mantiene una garantía que sea exigida en el Contrato;
- (g) el Contratista ha demorado la terminación de las Obras por el número de días para el cual se puede pagar el monto máximo por concepto de daños y perjuicios, según lo **estipulado en las CEC**.
- (h) si el Contratista, a juicio del Contratante, ha incurrido en fraude o corrupción al competir por el Contrato o en su ejecución, conforme a lo establecido en las políticas del Banco sobre Prácticas Prohibidas, que se indican en la Cláusula 60 de estas CGC.

59.3 Cuando cualquiera de las partes del Contrato notifique al Gerente de Obras de un incumplimiento del Contrato, por una causa diferente a las indicadas en la Subcláusula 59.2 de las CGC, el Gerente de Obras deberá decidir si el incumplimiento es o no fundamental.

59.4 No obstante lo anterior, el Contratante podrá terminar el Contrato por conveniencia en cualquier momento.

59.5 Si el Contrato fuere terminado, el Contratista deberá suspender los trabajos inmediatamente, disponer las medidas de seguridad necesarias en el Sitio de las Obras y retirarse del lugar tan pronto como sea razonablemente posible.

60. Prácticas prohibidas

Para GN 2349-9:

60.1 El Banco exige a todos los Prestatarios (incluidos los beneficiarios de donaciones), organismos ejecutores y organismos contratantes, al igual que a todas las firmas, entidades o individuos oferentes por participar o participando en actividades financiadas por el Banco incluidos, entre otros, solicitantes, oferentes, proveedores de bienes, contratistas, consultores, miembros del personal, subcontratistas, subconsultores, proveedores de servicios y concesionarios (incluidos sus respectivos funcionarios, empleados y representantes, ya sean sus atribuciones expresas o implícitas) observar los más altos niveles éticos y denunciar al Banco¹² todo acto sospechoso de constituir una Práctica Prohibida del cual tenga conocimiento o sea informado durante el proceso de selección y las negociaciones o la ejecución de un contrato. Las Prácticas Prohibidas comprenden: (i) prácticas corruptas; (ii) prácticas fraudulentas; (iii) prácticas coercitivas; (iv) prácticas colusorias y (v)

prácticas obstructivas. El Banco ha establecido mecanismos para denunciar la supuesta comisión de Prácticas Prohibidas. Toda denuncia deberá ser remitida a la Oficina de Integridad Institucional (OII) del Banco para que se investigue debidamente. El Banco también ha adoptado procedimientos de sanción para la resolución de casos. Asimismo, el Banco ha celebrado acuerdos con otras instituciones financieras internacionales a fin de dar un reconocimiento recíproco a las sanciones impuestas por sus respectivos órganos sancionadores.

(a) A efectos del cumplimiento de esta disposición, el Banco define las expresiones que se indican a continuación:

(i) Una práctica corrupta consiste en ofrecer, dar, recibir, o solicitar, directa o indirectamente, cualquier cosa de valor para influenciar indebidamente las acciones de otra parte;

(ii) Una práctica fraudulenta es cualquier acto u omisión, incluida la tergiversación de hechos y circunstancias, que deliberada o imprudentemente engañen, o intenten engañar, a alguna parte para obtener un beneficio financiero o de otra naturaleza o para evadir una obligación;

(iii) Una práctica coercitiva consiste en perjudicar o causar daño, o amenazar con perjudicar o causar daño, directa o indirectamente, a cualquier parte o a sus bienes para influenciar indebidamente las acciones de una parte;

(iv) Una práctica colusoria es un acuerdo entre dos o más partes realizado con la intención de alcanzar un propósito inapropiado, lo que incluye influenciar en forma inapropiada las acciones de otra parte; y

(v) Una práctica obstructiva consiste en:

(aa) destruir, falsificar, alterar u ocultar deliberadamente evidencia significativa para la investigación o realizar declaraciones falsas ante los investigadores con el fin de impedir materialmente una investigación del Grupo del Banco sobre denuncias de una práctica corrupta, fraudulenta, coercitiva o colusoria; y/o amenazar, hostigar o intimidar a cualquier parte para

impedir que divulgue su conocimiento de asuntos que son importantes para la investigación o que prosiga la investigación, o

(bb) todo acto dirigido a impedir materialmente el ejercicio de inspección del Banco y los derechos de auditoría previstos en el párrafo 60.1 (f) de abajo.

- (b) Si se determina que, de conformidad con los procedimientos de sanción del Banco, cualquier firma, entidad o individuo actuando como oferente o participando en una actividad financiada por el Banco incluidos, entre otros, solicitantes, oferentes, proveedores, contratistas, consultores, miembros del personal, subcontratistas, subconsultores, proveedores de servicios, concesionarios, Prestatarios (incluidos los Beneficiarios de donaciones), organismos ejecutores o contratantes (incluidos sus respectivos funcionarios, empleados y representantes, ya sean sus atribuciones expresas o implícitas) ha cometido una Práctica Prohibida en cualquier etapa de la adjudicación o ejecución de un contrato, el Banco podrá:
- (i) no financiar ninguna propuesta de adjudicación de un contrato para la adquisición de bienes o la contratación de obras financiadas por el Banco;
 - (ii) suspender los desembolsos de la operación, si se determina, en cualquier etapa, que un empleado, agencia o representante del Prestatario, el Organismo Ejecutor o el Organismo Contratante ha cometido una Práctica Prohibida;
 - (iii) declarar una contratación no elegible para financiamiento del Banco y cancelar y/o acelerar el pago de una parte del préstamo o de la donación relacionada inequívocamente con un contrato, cuando exista evidencia de que el representante del Prestatario, o Beneficiario de una donación, no ha tomado las medidas correctivas adecuadas (lo que incluye, entre otras cosas, la notificación adecuada al Banco tras tener conocimiento de la comisión de la Práctica Prohibida) en un plazo que el Banco considere razonable;

- (iv) emitir una amonestación a la firma, entidad o individuo en el formato de una carta formal de censura por su conducta;
 - (v) declarar a una firma, entidad o individuo inelegible, en forma permanente o por determinado período de tiempo, para que (i) se le adjudiquen o participe en actividades financiadas por el Banco, y (ii) sea designado¹³ subconsultor, subcontratista o proveedor de bienes o servicios por otra firma elegible a la que se adjudique un contrato para ejecutar actividades financiadas por el Banco;
 - (vi) remitir el tema a las autoridades pertinentes encargadas de hacer cumplir las leyes; y/o.
 - (vii) imponer otras sanciones que considere apropiadas bajo las circunstancias del caso, incluida la imposición de multas que representen para el Banco un reembolso de los costos vinculados con las investigaciones y actuaciones. Dichas sanciones podrán ser impuestas en forma adicional o en sustitución de las sanciones arriba referidas.
- (c) Lo dispuesto en los incisos (i) y (ii) del párrafo 60.1 (b) se aplicará también en casos en los que las partes hayan sido temporalmente declaradas inelegibles para la adjudicación de nuevos contratos en espera de que se adopte una decisión definitiva en un proceso de sanción, o cualquier otra resolución.
- (d) La imposición de cualquier medida que sea tomada por el Banco de conformidad con las provisiones referidas anteriormente será de carácter público.
- (e) Asimismo, cualquier firma, entidad o individuo actuando como oferente o participando en una actividad financiada por el Banco, incluidos, entre otros, solicitantes, oferentes, proveedores de bienes, contratistas, consultores, miembros del personal, subcontratistas, subconsultores, proveedores de servicios, concesionarios, Prestatarios (incluidos los beneficiarios de donaciones), organismos ejecutores o contratantes (incluidos sus respectivos funcionarios, empleados y representantes, ya sean sus atribuciones expresas o implícitas) podrá verse sujeto a sanción de conformidad con lo dispuesto

en convenios suscritos por el Banco con otra institución financiera internacional concernientes al reconocimiento recíproco de decisiones de inhabilitación. A efectos de lo dispuesto en el presente párrafo, el término “sanción” incluye toda inhabilitación permanente, imposición de condiciones para la participación en futuros contratos o adopción pública de medidas en respuesta a una contravención del marco vigente de una institución financiera internacional aplicable a la resolución de denuncias de comisión de Prácticas Prohibidas.

- (f) El Banco requiere que en los documentos de licitación y los contratos financiados con un préstamo o donación del Banco se incluya una disposición que exija que los solicitantes, oferentes, proveedores de bienes y sus representantes, contratistas, consultores, miembros del personal, subcontratistas subconsultores, proveedores de servicios y concesionarios permitan al Banco revisar cualesquiera cuentas, registros y otros documentos relacionados con la presentación de propuestas y con el cumplimiento del contrato y someterlos a una auditoría por auditores designados por el Banco. Bajo esta política, todo solicitante, oferente, proveedor de bienes y su representante, contratista, consultor, miembro del personal, subcontratista, subconsultor, proveedor de servicios y concesionario deberá prestar plena asistencia al Banco en su investigación. El Banco requerirá asimismo que se incluya en contratos financiados con un préstamo o donación del Banco una disposición que obligue a solicitantes, oferentes, proveedores de bienes y sus representantes, contratistas, consultores, miembros del personal, subcontratistas, subconsultores, proveedores de servicios y concesionarios a: (i) conservar todos los documentos y registros relacionados con actividades financiadas por el Banco por un período de siete (7) años luego de terminado el trabajo contemplado en el respectivo contrato; (ii) entregar cualquier documento necesario para la investigación de denuncias de comisión de Prácticas Prohibidas y hacer que empleados o agentes de los solicitantes, oferentes, proveedores

de bienes y sus representantes, contratistas, consultores, subcontratistas, subconsultores, proveedores de servicios y concesionarios que tengan conocimiento de las actividades financiadas por el Banco estén disponibles para responder a las consultas relacionadas con la investigación provenientes de personal del Banco o de cualquier investigador, agente, auditor o consultor apropiadamente designado. Si el solicitante, oferente, proveedor de servicios y su representante, contratista, consultor, miembro del personal, subcontratista, subconsultor, proveedor de servicios o concesionario se niega a cooperar o incumple el requerimiento del Banco, o de cualquier otra forma obstaculiza la investigación por parte del Banco, el Banco, bajo su sola discreción, podrá tomar medidas apropiadas contra el solicitante, oferente, proveedor de bienes y su representante, contratista, consultor, miembro del personal, subcontratista, subconsultor, proveedor de servicios o concesionario.

- (g) El Banco exigirá que, cuando un Prestatario adquiera bienes, obras o servicios distintos de servicios de consultoría directamente de una agencia especializada, de conformidad con lo establecido en el párrafo 3.9, en el marco de un acuerdo entre el Prestatario y dicha agencia especializada, todas las disposiciones contempladas en el párrafo 1.14 relativas a sanciones y Prácticas Prohibidas se apliquen íntegramente a los solicitantes, oferentes, proveedores de bienes y sus representantes, contratistas, consultores, miembros del personal, subcontratistas, subconsultores, proveedores de servicios, concesionarios (incluidos sus respectivos funcionarios, empleados y representantes, ya sean sus atribuciones expresas o implícitas), o cualquier otra entidad que haya suscrito contratos con dicha agencia especializada para la provisión de bienes, obras o servicios distintos de servicios de consultoría en conexión con actividades financiadas por el Banco. El Banco se reserva el derecho de obligar al Prestatario a que se acoja a recursos tales como la suspensión o la rescisión. Las agencias especializadas deberán consultar la lista de firmas e individuos declarados inelegibles de

forma temporal o permanente por el Banco. En caso de que una agencia especializada suscriba un contrato o una orden de compra con una firma o individuo declarado inelegible de forma temporal o permanente por el Banco, el Banco no financiará los gastos conexos y se acogerá a otras medidas que considere convenientes.

60.2 Los Oferentes, al presentar sus ofertas, declaran y garantizan:

- (a) que han leído y entendido las definiciones de Prácticas Prohibidas del Banco y las sanciones aplicables a la comisión de las mismas que constan de este documento y se obligan a observar las normas pertinentes sobre las mismas;
- (b) que no han incurrido en ninguna Práctica Prohibida descrita en este documento;
- (c) que no han tergiversado ni ocultado ningún hecho sustancial durante los procesos de selección, negociación, adjudicación o ejecución de un contrato;
- (d) que ni ellos ni sus agentes, personal, subcontratistas, subconsultores, directores, funcionarios o accionistas principales han sido declarados por el Banco o por otra Institución Financiera Internacional (IFI) con la cual el Banco haya suscrito un acuerdo para el reconocimiento recíproco de sanciones, inelegibles para que se les adjudiquen contratos financiados por el Banco o por dicha IFI, o culpables de delitos vinculados con la comisión de Prácticas Prohibidas;
- (e) que ninguno de sus directores, funcionarios o accionistas principales han sido director, funcionario o accionista principal de ninguna otra compañía o entidad que haya sido declarada inelegible por el Banco o por otra Institución Financiera Internacional (IFI) y con sujeción a lo dispuesto en acuerdos suscritos por el Banco concernientes al reconocimiento recíproco de sanciones para que se le adjudiquen contratos financiados por el Banco o ha sido declarado culpable de un delito vinculado con Prácticas Prohibidas;
- (f) que han declarado todas las comisiones, honorarios de representantes, pagos por servicios de

facilitación o acuerdos para compartir ingresos relacionados con actividades financiadas por el Banco;

- (g) que reconocen que el incumplimiento de cualquiera de estas garantías constituye el fundamento para la imposición por el Banco de una o más de las medidas que se describen en la Cláusula 60.1 (b).

61. Pagos posteriores a la terminación del Contrato

- 61.1 Si el Contrato se termina por incumplimiento fundamental del Contratista, el Gerente de Obras deberá emitir un certificado en el que conste el valor de los trabajos realizados y de los Materiales ordenados por el Contratista, menos los anticipos recibidos por él hasta la fecha de emisión de dicho certificado, y menos el porcentaje **estipulado en las CEC** que haya que aplicar al valor de los trabajos que no se hubieran terminado. No corresponderá pagar indemnizaciones adicionales por daños y perjuicios. Si el monto total que se adeuda al Contratante excediera el monto de cualquier pago que debiera efectuarse al Contratista, la diferencia constituirá una deuda a favor del Contratante.
- 61.2 Si el Contrato se rescinde por conveniencia del Contratante o por incumplimiento fundamental del Contrato por el Contratante, el Gerente de Obras deberá emitir un certificado por el valor de los trabajos realizados, los materiales ordenados, el costo razonable del retiro de los equipos y la repatriación del personal del Contratista ocupado exclusivamente en las Obras, y los costos en que el Contratista hubiera incurrido para el resguardo y seguridad de las Obras, menos los anticipos que hubiera recibido hasta la fecha de emisión de dicho certificado.

62. Derechos de propiedad

- 62.1 Si el Contrato se termina por incumplimiento del Contratista, todos los Materiales que se encuentren en el Sitio de las Obras, la Planta, los Equipos, las Obras provisionales y las Obras se considerarán de propiedad del Contratante.

63. Liberación de cumplimiento

- 63.1 Si el Contrato es frustrado por motivo de una guerra, o por cualquier otro evento que esté totalmente fuera de control del Contratante o del Contratista, el Gerente de Obras deberá certificar la frustración del Contrato. En tal caso, el Contratista deberá disponer las medidas de seguridad necesarias en el Sitio de las Obras y suspender los trabajos a la brevedad posible después de recibir este certificado. En caso de frustración, deberá pagarse al Contratista todos los trabajos realizados antes de la recepción del certificado, así

como de cualesquier trabajos realizados posteriormente sobre los cuales se hubieran adquirido compromisos.

64. Suspensión de Desembolsos del Préstamo del Banco

64.1 En caso de que el Banco suspendiera los desembolsos al Contratante bajo el Préstamo, parte del cual se destinaba a pagar al Contratista:

- (a) El Contratante está obligado a notificar al Contratista sobre dicha suspensión en un plazo no mayor a 7 días contados a partir de la fecha de la recepción por parte del Contratante de la notificación de suspensión del Banco
- (b) Si el Contratista no ha recibido algunas sumas que se le adeudan dentro del periodo de 28 días para efectuar los pagos, establecido en la Subcláusula 43.1, el Contratista podrá emitir inmediatamente una notificación para terminar el Contrato en el plazo de 14 días.

65. Elegibilidad

65.1 El Contratista y sus Subcontratistas deberán ser originarios de países miembros del Banco. Se considera que un Contratista o Subcontratista tiene la nacionalidad de un país elegible si cumple con los siguientes requisitos:

- (a) **Un individuo** tiene la nacionalidad de un país miembro del Banco si él o ella satisface uno de los siguientes requisitos:
 - i. es ciudadano de un país miembro; o
 - ii. ha establecido su domicilio en un país miembro como residente “bona fide” y está legalmente autorizado para trabajar en dicho país.
- (b) **Una firma** tiene la nacionalidad de un país miembro si satisface los dos siguientes requisitos:
 - i. esta legalmente constituida o incorporada conforme a las leyes de un país miembro del Banco; y
 - ii. más del cincuenta por ciento (50%) del capital de la firma es de propiedad de individuos o firmas de países miembros del Banco.

65.2 Todos los socios de una asociación en participación, consorcio o asociación (APCA) con responsabilidad mancomunada y solidaria y todos los subcontratistas deben cumplir con los requisitos arriba establecidos.

65.3 En caso de Bienes y Servicios Conexos que hayan de suministrarse de conformidad con el contrato y que sean financiados por el Banco deben tener su origen en cualquier país miembro del Banco. Los bienes se originan en un país miembro del Banco si han sido extraídos, cultivados, cosechados o producidos en un país miembro del Banco. Un bien es producido cuando mediante manufactura, procesamiento o ensamblaje el resultado es un artículo comercialmente reconocido cuyas características básicas, su función o propósito de uso son substancialmente diferentes de sus partes o componentes.

Sección VI. Condiciones Especiales del Contrato

A. Disposiciones Generales	
CEC 1.1 (o)	El Contratante es <i>Empresa Eléctrica Ambato Regional Centro Norte S.A., ubicada en la ciudad de Ambato en la Av. 12 de Noviembre 11-29 y Espejo, representada por el Ing. Jaime Oswaldo Astudillo Ramírez en su calidad de Presidente Ejecutivo.</i>
CEC 1.1 (r)	La Fecha Prevista de Terminación de la totalidad de las Obras es <i>(180) ciento ochenta días calendario contados a partir del siguiente día de la fecha de acreditación del anticipo en la cuenta del Contratista.</i>
CEC 1.1 (u)	El Administrador del Contrato es <i>el Ing. Arturo Meneses Carranco, Director de Departamento Zona Oriental Pastaza, ubicado en la ciudad de Puyo, sucursal mayor Puyo de la EEASA, 2do piso, Av. 13 de abril y Av. 9 de octubre.</i>
CEC 1.1 (w)	Los Sitios de las Obras: Cantón Arajuno: <i>ARAJUNO</i> y Cantón Pastaza: <i>POMONA, VERACRUZ, SAN JOSE DE VERACRUZ, DANUBIO</i> , pertenecientes a la provincia de Pastaza y está definida en los planos detallados <i>en el ANEXO PLANOS.</i>
CEC 1.1 (z)	La Fecha de Inicio es <i>a partir del siguiente día de la fecha de acreditación del anticipo en la cuenta del Contratista.</i>
CEC 1.1 (d)	Las Obras consisten en <i>REMODELACIÓN DE REDES ELÉCTRICAS SAN JOSÉ DE VERACRUZ, ALIMENTADORES ARAJUNO Y VERACRUZ, EL DANUBIO Y ALIMENTADOR 3F POMONA</i>
CEC 2.2	Las secciones de las Obras con fechas de terminación distintas a las de la totalidad de las Obras son: <i>No aplica</i>
CEC 2.3 (i)	<p>Los siguientes documentos también forman parte integral del Contrato:</p> <p>Los documentos que acreditan la calidad de los comparecientes y su capacidad para celebrar este tipo de contratos.</p> <p>La memoria descriptiva y especificaciones técnicas /expediente técnico (especificaciones generales Específicas, lista de cantidades, planos, plan de manejo ambiental) y demás secciones del Documento de Selección en los cuales se detallan el objeto y alcance de la contratación</p> <p>Las Garantías presentadas por el oferente adjudicado <i>incluyendo la garantía técnica por defectos de equipos y materiales utilizados en el proyecto que será por 365 días a partir de la firma de las actas de entrega recepción.</i></p> <p>La Certificación de Disponibilidad Presupuestaria</p> <p>La Notificación de adjudicación al oferente adjudicado</p>
CEC 3.1	<p>El idioma en que deben redactarse los documentos del Contrato es: español</p> <p>La ley que gobierna el Contrato es la ley de la República del Ecuador</p>
CEC 8.1	Lista de Otros Contratistas: <i>No aplica</i>

CEC 9.1	Personal Clave:			
	CARGO A EJERCER	TÍTULO PROFESIONAL	CANTIDAD	PARTICIPACIÓN EN EL PROYECTO
	<i>Residente de Obra</i>	<i>Ingeniero eléctrico</i>	1	100%
CEC 13.1	<p>Las coberturas mínimas de seguros y los deducibles serán:</p> <p>Responsabilidad Civil y daños a terceros <i>10% del valor del contrato.</i></p> <p>Seguro de Accidentes: lesiones personales o muerte: <i>USD 5.000 por trabajador contratado.</i></p> <p>Seguro contra pérdida o daños a las Obras, Equipos y/o Materiales; <i>100% del valor del contrato.</i></p> <p>El Contratista será responsable de contratar todo seguro que exija la ley aplicable.</p> <p><i>Nota: Los seguros deberán ser emitidos en el nombre conjunto del CONTRATISTA y del CONTRATANTE, para cubrir el período comprendido entre la Fecha de Inicio y el vencimiento del Período de Responsabilidad por Defectos.</i></p>			
CEC 14.1	Los Informes de Investigación del Sitio de las Obras son: <i>Especificaciones Técnicas y Planos entregados por la Entidad Contratante.</i>			
CEC 21.1	La fecha de Toma de Posesión del Sitio de las Obras será <i>el día siguiente a la fecha de la acreditación del anticipo en la cuenta bancaria del contratista y será la establecida en el Acta de Inicio de Obra proporcionada por el fiscalizador y el contratista la que no podrá exceder los 30 días posteriores a la suscripción del contrato.</i>			
CEC 25.2	Los honorarios y gastos reembolsables pagaderos al Conciliador serán: <i>Los que especifique el Conciliador</i>			
CEC 25.3	<p>Contratista nacional (local):</p> <p>1. Si se suscitaren divergencias o controversias en la interpretación o ejecución del presente contrato, cuando las partes no llegaren a un acuerdo amigable directo, podrán utilizar los métodos alternativos para la solución de controversias en el Centro de Mediación de la Procuraduría General del Estado en la ciudad de <i>Ambato.</i></p> <p>2. Si respecto de la divergencia o divergencias suscitadas no existiere acuerdo, y las partes deciden someterlas al procedimiento establecido en el Código Orgánico General de Procesos, será competente para conocer la controversia el Tribunal Distrital de lo Contencioso Administrativo que ejerce jurisdicción en la ciudad de <i>Ambato.</i></p> <p><i>En caso de que la entidad contratante sea de derecho privado: “Solución de Controversias dirá: Si respecto de la divergencia o controversia existentes no se lograre un acuerdo directo entre las partes, éstas recurrirán ante la justicia ordinaria del domicilio de la Entidad Contratante”.</i></p>			

	<i>Contratista local es la persona jurídica o natural con domicilio o sede principal de sus negocios dentro del territorio de la República del Ecuador.</i>
CEC 26.1	La Autoridad Nominadora del Conciliador es: <i>La Procuraduría General del Estado en la ciudad de Ambato</i>
B. Control de Plazos	
CEC 27.1	El Contratista presentará un Programa para la aprobación del fiscalizador dentro de <i>10</i> días a partir de la fecha de la Carta de Aceptación.
CEC 27.3	Los plazos entre cada actualización del Programa serán de <i>60</i> días. El monto que será retenido por la presentación retrasada del Programa actualizado será de <i>una multa equivalente al uno por mil (1/1.000) del valor total del contrato sin considerar el IVA por cada día de retraso.</i>
C. Control de la Calidad	
CEC 35.1	El Período de Responsabilidad por Defectos es: <i>365</i> días.
D. Control de Costos	
CEC 46.1	La moneda del País del Contratante es: Dólares de los Estados Unidos de América.
CEC 47.1	<p>El Contrato <i>no está</i> sujeto a ajuste de precios de conformidad con la Cláusula 47 de las CGC, y consecuentemente la siguiente información en relación con los coeficientes <i>no se aplica</i>.</p> <p>Los coeficientes para el ajuste de precios son:</p> <p>(a) Para <i>dólares</i>:</p> <p>(i) <i>[indique el porcentaje]</i> % es la porción no ajustable (coeficiente A).</p> <p>(ii) <i>[indique el porcentaje]</i> % es la porción ajustable (coeficiente B).</p> <p>(b) Para <i>[indique el nombre de la moneda]</i>:</p> <p>(i) <i>[indique el porcentaje]</i> % es la porción no ajustable (coeficiente A).</p> <p>(ii) <i>[indique el porcentaje]</i> % es la porción ajustable (coeficiente B).</p> <p>El índice I para la moneda nacional será <i>[indique el índice]</i>.</p> <p><i>[Estos índices referenciales serán propuestos por el Contratista, sujetos a la aprobación del Contratante].</i></p>

CEC 48.1	La proporción que se retendrá de los de pagos es: <i>No aplica</i>
CEC 49.1	<p>El contratista deberá indemnizar al contratante por demora en la entrega de la obra por un valor del <i>(1/1000) del valor pendiente de ejecución del contrato, sin considerar el IVA, por cada día de atraso, a efectos de resarcir los daños y perjuicios que tal demora ha ocasionado al contratante.</i></p> <p><i>Por incumplimiento del contratista de las disposiciones escritas emitidas por la Fiscalización, se aplicará una multa equivalente al uno por mil (1/1.000) del valor pendiente de ejecución del contrato, sin considerar el IVA;</i></p> <p><i>Por cada día de retraso en la entrega del avance de obra ejecutado por parte del contratista, se aplicará una multa equivalente al uno por mil (1/1.000) del valor pendiente de ejecución del contrato, sin considerar el IVA;</i></p> <p><i>Por cada día de retardo, una vez concluido el plazo concedido al contratista para la presentación de la documentación necesaria para la liquidación económica del contrato, se aplicará una multa equivalente al uno por mil (1/1.000) del valor total del contrato sin considerar el IVA.</i></p> <p><i>El monto total de daños y perjuicios es 10% (diez por ciento) del precio final del Contrato sin IVA.</i></p>
CEC 50.1	La bonificación para la totalidad de las Obras es <i>[indicar el porcentaje del precio final del Contrato]</i> por día. El monto máximo de la bonificación por la totalidad de las Obras es <i>[indicar el porcentaje]</i> del precio final del Contrato. <i>No aplica</i>

<p>CEC 51.1</p>	<p>El contratante pagará al contratista por anticipo el: <i>50%</i>, el que se pagará al Contratista a más tardar dentro de los <i>30</i> días computados a partir de la suscripción del contrato.</p> <p>En caso de anticipo, se deberá presentar una Garantía por el buen uso del anticipo.</p> <p>La Garantía de buen uso del anticipo aceptable al Contratante deberá ser:</p> <p>Garantía por un valor equivalente al total del anticipo incondicional irrevocable y de cobro inmediato, otorgada por un banco o institución financiera, establecida en el país o por intermedio de ellos o</p> <p>Fianza instrumentada en una póliza de seguros, por un valor equivalente al total del anticipo incondicional e irrevocable, de cobro inmediato, emitida por una compañía de seguro establecida en el país.</p> <p>Estas garantías no admitirán cláusula alguna que establezca trámite administrativo previo, bastando para su ejecución el requerimiento por escrito del CONTRATANTE.</p> <p>Valor total del contrato: el pago del valor total del contrato se realizará contra presentación y aprobación de planillas <i>Bimensuales</i> que reflejen las cantidades efectivamente ejecutadas por cada uno de los rubros al precio unitario cotizado por el contratista en la Lista de Cantidades de su oferta, para lo cual se deberá contar con el Informe a satisfacción del fiscalizador y administrador de la obra.</p> <p>El anticipo será devengado en la misma proporción que se entregó en cada planilla hasta la liquidación de la obra.</p> <p>En caso de que el oferente no requiera anticipo, el pago se realizará contra presentación y aprobación de planillas mensuales que reflejen las cantidades efectivamente ejecutadas por cada uno de los rubros al precio unitario cotizado por el contratista en la Lista de Cantidades de su oferta, para lo cual se deberá contar con el Informe a satisfacción del fiscalizador y administrador de la obra.</p>
<p>CEC 52.1</p>	<p>La Garantía de Cumplimiento aceptable al Contratante será emitida en dólares de los Estados Unidos de América y deberá ser:</p> <p>a) Garantía por un valor equivalente al: <i>diez por ciento (10%) del monto del contrato</i>. incondicional irrevocable y de cobro inmediato, otorgada por un banco o institución financiera, establecida en el país o por intermedio de ellos, o</p> <p>b) Fianza instrumentada en una póliza de seguros, por un valor equivalente al: <i>diez por ciento (10%) del monto del contrato</i> incondicional e irrevocable, de cobro inmediato, emitida por una compañía de seguro establecida en el país.</p> <p>Estas garantías no admitirán cláusula alguna que establezca trámite administrativo previo, bastando para su ejecución el requerimiento por escrito del CONTRATANTE.</p>

	<i>Garantía Técnica: El contratista tendrá la obligación de entregar la garantía técnica por defectos y daños de materiales y equipos (según el listado adjunto en las Especificaciones técnicas) que formen parte de este contrato.</i>
E. Finalización del Contrato	
CEC 58.1	Los Manuales de operación y mantenimiento deberán presentarse a más tardar <i>junto con la solicitud de recepción provisional de la obra.</i> Los planos actualizados finales deberán presentarse a más tardar <i>junto con la solicitud de recepción provisional de la obra, el ingreso del proyecto georeferenciado al Arcgis forma parte de la ejecución del contrato.</i>
CEC 58.2	La suma que se retendrá por no cumplir con la presentación de los planos actualizados finales y/o los manuales de operación y mantenimiento en la fecha establecida en las CGC 58.1 es de <i>se aplicará una multa equivalente al uno por mil (1/1.000) del valor pendiente de ejecución del contrato, sin considerar el IVA.</i>
CEC 59.2 (g)	El número máximo de días para la finalización del contrato será el que se obtenga de aplicar la multa límite por el <i>monto total de daños y perjuicios 10% (diez por ciento) del precio final del Contrato sin IVA; consistente con la Subcláusula 49.1 sobre liquidación por daños y perjuicios.</i>
CEC 61.1	El porcentaje que se aplicará al valor de las Obras no terminadas es <i>10%.</i>

Sección VII. Especificaciones y Condiciones de Cumplimiento

Los DDLs están disponibles, sin ningún costo, en la página de la empresa eléctrica Ambato, únicamente el oferente que resulte adjudicado, una vez recibida la notificación de la adjudicación, pagará a la entidad EMPRESA ELÉCTRICA AMBATO REGIONAL CENTRO NORTE el valor de 200 dólares, de conformidad con lo previsto en el inciso 4 del artículo 31 de la Ley Orgánica del Sistema Nacional de Contratación Pública –LOSNCP.

Debe cumplirse con lo indicado a continuación:

1. ESPECIFICACIONES TÉCNICA MATERIALES

INTRODUCCIÓN

Todos los materiales, equipos y suministros y demás elementos que se utilicen para el cabal cumplimiento del contrato, deberán cumplir íntegramente las especificaciones técnicas que a continuación se detallan y a su falta el contratista se registrará con las instrucciones que imparta la fiscalización del contrato y con las especificaciones homologadas vigentes emitidas por el Ministerio de Energía y Recursos Naturales no Renovables, MERNNR.

CAPÍTULO I: AISLADORES DE PORCELANA

Aisladores de Porcelana Tipo Rollo NEMA 53-2 ANSI (C29.3 1986)

Introducción

Las especificaciones y normas del presente documento establecen los requisitos mínimos técnicos de los bienes necesarios para la construcción de redes aéreas de media y bajo voltaje.

Los materiales y elementos serán apropiados para instalación y operación a la intemperie entre 1000 y 3000 msnm, montados sobre postes o estructuras verticales.

Los elementos deberán ser fabricados de acuerdo a la Norma ANSI (C29.3 1986), a fin de obtener excelentes resultados en las características mecánicas, de conductividad eléctrica y de resistencia a los agentes atmosféricos de acuerdo a las especificaciones indicadas en el presente pliego.

Normas

Los aisladores deberán cumplir las versiones más recientes de las Normas: ANSI (C29.3 1986). La marcación del fabricante y fecha de fabricación debe ser antes del proceso de cocción e indeleble en el tiempo. La superficie deberá ser libre de imperfecciones puntos sin esmalte, contaminación con granos de arena, esmalte uniforme y brillo que permita la auto limpieza.

Características Técnicas de los Aisladores

Se adjuntan en las especificaciones técnicas, constantes en el formulario Descripción de Especificaciones Técnicas.

Pruebas

El contratista informará a la EEASA con la suficiente anticipación, la fecha en que los materiales estarán listos para las pruebas. El contratista deberá remitir copias del protocolo de los procedimientos para las pruebas. Una vez que se hayan efectuado las pruebas, deberá remitir copias del protocolo de resultados obtenidos. Los materiales y accesorios que no cumplan con las especificaciones técnicas ofertadas serán rechazadas.

Aisladores de Porcelana tipo PIN 55-5 ANSI (C29.5 - 1984), con esmalte RF,

Introducción

Las especificaciones y normas del presente documento establecen los requisitos mínimos técnicos de los bienes necesarios para la construcción de redes aéreas de media y bajo voltaje.

Los materiales y elementos serán apropiados para instalación y operación a la intemperie entre 1000 y 3000 msnm, montados sobre postes o estructuras verticales.

Los elementos deberán ser fabricados de acuerdo a la Norma ANSI (C29.5 - 1984), con esmalte RF, a fin de obtener excelentes resultados en las características mecánicas, de conductividad eléctrica y de resistencia a los agentes atmosféricos de acuerdo a las especificaciones indicadas en el presente pliego.

Normas

Los aisladores deberán cumplir las versiones más recientes de las Normas: ANSI (C29.5 - 1984), con esmalte RF.

Características Técnicas de los Aisladores

Se adjuntan en las especificaciones técnicas, constantes en el formulario

Pruebas

El contratista informará a la EEASA con la suficiente anticipación, la fecha en que los materiales estarán listos para las pruebas y embarque. El contratista deberá remitir copias del protocolo de los procedimientos para las pruebas. Una vez que se hayan efectuado las pruebas, deberá remitir copias del protocolo de resultados obtenidos. Los materiales y accesorios que no cumplan con las especificaciones técnicas ofertadas serán rechazadas.

Aisladores de Porcelana tipo retenida NEMA 54-2 ANSI C29.4

Introducción

Las especificaciones y normas del presente documento establecen los requisitos mínimos técnicos de los bienes necesarios para la construcción de redes aéreas de media y bajo voltaje.

Los materiales y elementos serán apropiados para instalación y operación a la intemperie entre 1000 y 3000 msnm, montados sobre postes o estructuras verticales.

Los elementos deberán ser fabricados de acuerdo a la Norma ANSI C29.4- 1989 y ANSI 70, a fin de obtener excelentes resultados en las características mecánicas, de conductividad eléctrica y de resistencia a los agentes atmosféricos de acuerdo a las especificaciones indicadas en el presente pliego.

Normas

Los aisladores deberán cumplir las versiones más recientes de las Normas: ANSI 70.

Características Técnicas de los Aisladores

Se adjuntan en las especificaciones técnicas, constantes en el formulario Descripción de Especificaciones Técnicas.

Pruebas

El contratista informará a la EEASA con la suficiente anticipación, la fecha en que los materiales estarán listos para las pruebas y embarque.

Aisladores tipo Suspensión de caucho siliconado, clase ANSI DS-15, 15 kV

Introducción

Las especificaciones y normas del presente documento establecen los requisitos mínimos técnicos de los bienes necesarios para la construcción de redes aéreas de media y bajo voltaje.

Los materiales y elementos serán apropiados para instalación y operación a la intemperie entre 1000 y 3000 msnm, montados sobre postes o estructuras verticales. Elementos deberán ser fabricados de acuerdo a la Norma ANSI C29.13-2000, a fin de obtener excelentes resultados en las características mecánicas, de conductividad eléctrica y de resistencia a los agentes atmosféricos de acuerdo a las especificaciones indicadas en el presente pliego.

Normas

Los aisladores deberán cumplir las versiones más recientes de las Normas: ANSI C29.13-2000 IEC61109

Características Técnicas de los Aisladores

Se adjuntan en las especificaciones técnicas, constantes en el formulario

Pruebas

El contratista informará a la EEASA con la suficiente anticipación, la fecha en que los materiales estarán listos para las pruebas y embarque.

DESCRIPCIÓN DE ESPECIFICACIONES TÉCNICAS

AISLADOR TIPO ESPIGA (PIN), DE PORCELANA, CLASE ANSI 55-5, 15 kV		
ITEM	DESCRIPCIÓN	ESPECIFICACIÓN MINIMAS SOLICITADAS
1	Cantidad	15,800
1.1	Fabricante	ESPECIFICAR
1.2	País de Procedencia	ESPECIFICAR
1.3	Marca	ESPECIFICAR
1.4	Fecha de fabricación	ESPECIFICAR
2	MATERIAL	Porcelana procesada en húmedo
2.1	Norma de fabricación	ANSI C29.5- 1984,
2.2	Clase	ANSI 55-5
2.3	Norma del esmaltado	ANSI 70
3	DISTANCIAS CRÍTICAS	
3.1	Distancia de arco.	159 mm
3.2	Distancia de fuga.	305mm
3.3	Altura mínima del espigo.	152 mm
4	VALORES MECÁNICOS	
4.1	Resistencia electromecánica	>13 kan
4	VALORES ELECTRICOS	
4.1	Tensión máxima de operación en sistemas de distribución a 15 KV	15 kV
4.2	Tensión de flameo de baja frecuencia en seco.	80 kV
4.3	Tensión de flameo de baja frecuencia en húmedo.	45 kV

4.4	Tensión de flameo crítico al impulso positivo.	130 kV
4.5	Tensión de flameo crítico al impulso negativo.	150 kV
4.6	Tensión de perforación a baja frecuencia	115 kV
5	RADIO INFLUENCIA	
5.1	Esmalte anti-radio interferencia RF.	SI
5.2	Voltaje de prueba RMS a tierra, KV.	15 kV
5.3	RIV máximo AT a 1000 KHz, μ V.	100 μ V
6	DETALLES CONSTRUCTIVOS	
7	ACABADO	
		BRILLANTE TIPO ESPEJO
7.1	Color del esmalte	Café
8	ROSCA DEL AISLADOR	
8.1	Diámetro, mm	25 mm
8.2	Características	NOTA 2
9	DOCUMENTOS Y CERTIFICADOS DE CUMPLIMIENTO OBLIGATORIO:	
9.1	Material utilizado, propiedades eléctricas y mecánicas	NOTA 3
NOTAS		
1	Los aisladores de porcelana deben fabricarse por proceso húmedo. Toda la Superficie expuesta de los aisladores de porcelana debe cubrirse con un vitrificado de tipo compresión duro, liso, brillante e impermeable a la humedad; que le permita, por medio del lavado natural de las aguas lluvias, mantenerse fácilmente libre de polvo o suciedades residuales ocasionadas por la contaminación ambiental. La superficie total del aislador, con excepción del área de quema, deberá estar esmaltada y libre de imperfecciones. La porcelana utilizada no tiene que presentar porosidades; debiendo ser de alta resistencia dieléctrica, elevada resistencia mecánica, químicamente inerte y elevado punto de fusión, la empresa podrá hacer pruebas con frucsina de acuerdo a norma ANCI C29-1 Cada aislador deberá ser marcado en forma legible, indeleble y durable en el tiempo con la siguiente información como mínimo: Nombre, símbolo o logotipo que identifique al fabricante, año de fabricación y modelo del aislador.	
2	La rosca debe ser parte del mismo cuerpo del aislador, por ningún concepto puede ser un elemento acoplado y la altura mínima deberá ser 45 mm.	
3	Los certificados de conformidad de producto o de cumplimiento de normas exigidos en el presente documento, deben ser emitidos por organismos de certificación acreditados OAE. Para el caso de los reportes de ensayo, estos deben ser emitidos por los laboratorios acreditados, Estos certificados y reportes, serán un requisito que los oferentes presenten para los procesos de adquisición. TODOS LOS CERTIFICADOS Y CATALOGO DEBEN SER PRESENTADOS EN EL IDIOMA CASTELLANO	

AISLADOR DE RETENIDA, DE PORCELANA, CLASE ANSI 54-2

ITEM	DESCRIPCIÓN	ESPECIFICACIÓN SOLICITADA
1.1	Fabricante	ESPECIFICAR
1.2	País de Procedencia	ESPECIFICAR
1.3	Marca	ESPECIFICAR

1.4	Fecha de fabricación	ESPECIFICAR
2	MATERIAL	Porcelana procesada en húmedo
2.1	Norma de fabricación	ANSI C29.4- 1989
2.2	Clase	ANSI 54-2
2.3	Norma del esmaltado	ANSI 70
3	DISTANCIAS CRÍTICAS.	
3.1	Distancia de fuga.	>47.63 mm
4	VALORES MECÁNICOS	
4.1	Resistencia a la tensión	53 KN
5	VALORES ELECTRICOS	
5.1	Flameo de baja frecuencia en seco	30 kV
5.2	Flameo de baja frecuencia en húmedo	15 kV
6	DETALLES CONSTRUCTIVOS	NOTA 1
7	ACABADO	BRILLANTE TIPO ESPEJO
7.1	Color del esmalte	Café
8	DOCUMENTOS Y CERTIFICADOS DE CUMPLIMIENTO :	
8.1	Material utilizado, propiedades eléctricas y mecánicas	NOTA 2
NOTAS:		
1	Los aisladores de porcelana deben fabricarse por proceso húmedo. Toda la superficie expuesta de los aisladores de porcelana debe cubrirse con un vitrificado de tipo compresión duro, liso, brillante e impermeable a la humedad; que le permita, por medio del lavado natural de las aguas lluvias, mantenerse fácilmente libre de polvo o suciedades residuales ocasionadas por la contaminación ambiental. La superficie total del aislador, con excepción de la superficie de quema, deberá estar esmaltada. La superficie total deberá estar libre de imperfecciones. La porcelana utilizada no tiene que presentar porosidades, debiendo ser de alta resistencia dieléctrica, elevada resistencia mecánica, químicamente inerte y elevado punto de fusión., la empresa podrá hacer pruebas con frucsina de acuerdo a norma ANCI C29-1; Cada aislador deberá ser marcado en forma legible, indeleble y durable en el tiempo con la siguiente información como mínimo: Nombre, símbolo o logotipo que identifique al fabricante, año de fabricación y modelo del aislador.	
2	Los certificados de conformidad de producto o de cumplimiento de normas exigidos en el presente documento, deben ser emitidos por organismos de certificación acreditados OAE. Para el caso de los reportes de ensayo, estos deben ser emitidos por los laboratorios acreditados, documentación que será avalada por el OAE. Estos certificados y reportes, serán un requisito que los oferentes presenten para los procesos de adquisición. Estos certificados y reportes, serán un requisito que los oferentes presenten para los procesos de adquisición. TODOS LOS CERTIFICADOS Y CATALOGO DEBEN SER PRESENTADOS EN EL IDIOMA CASTELLANO	

AISLADOR TIPO ROLLO, DE PORCELANA, CLASE ANSI 53-2, 0,25 kV		
ITEM	DESCRIPCIÓN	ESPECIFICACIÓN SOLICITADAS
1	Cantidad	
1.1	Fabricante	ESPECIFICAR
1.2	País de Procedencia	ESPECIFICAR
1.3	Marca	ESPECIFICAR

1.4	Fecha de fabricación	ESPECIFICAR
2	MATERIAL	Porcelana procesada en húmedo
2.1.	Norma de fabricación	ANSI C29.3- 1986
2.2	Clase	ANSI 53-2
2.3	Norma del esmaltado	ANSI 70
3	VALORES MECANICOS	
3.1	Resistencia al cantiléver, KN.	>13.3 KN
4	VALORES ELECTRICOS.	
4.1	Tensión máxima de operación	2 Kv
4.2	Tensión de flameo de baja frecuencia en seco.	25 kV
4.3	Flameo de baja frecuencia en húmedo, vertical.	12 kV
4.4	Flameo de baja frecuencia en húmedo, horizontal.	15 kV
5	DETALLES CONSTRUCTIVOS	NOTA 1
6	ACABADO	BRILLANTE TIPO ESPEJO
6.1	Color del esmalte	Café
7	DOCUMENTOS Y CERTIFICADOS DE CUMPLIMIENTO:	
7.1	Material utilizado, propiedades eléctricas y mecánicas	NOTA 2
NOTAS:		
1	<p>Los aisladores de porcelana deben fabricarse por proceso húmedo. Toda la superficie expuesta de los aisladores de porcelana debe cubrirse con un vitrificado de tipo compresión duro, liso, brillante e impermeable a la humedad, que le permita, por medio del lavado natural de las aguas lluvias, mantenerse fácilmente libre de polvo o suciedades residuales ocasionadas por la contaminación ambiental. La superficie total del aislador deberá estar esmaltada y libre de imperfecciones. La porcelana utilizada no tiene que presentar porosidades; debiendo ser de alta resistencia dieléctrica, elevada resistencia mecánica, químicamente inerte y elevado punto de fusión.</p> <p>Cada aislador deberá ser marcado en forma legible, indeleble y durable en el tiempo con la siguiente información como mínimo: Nombre, símbolo o logotipo que identifique al fabricante, año de fabricación y modelo del aislador.</p>	
2	<p>Los certificados de conformidad de producto o de cumplimiento de normas exigidos en el presente documento, deben ser emitidos por organismos de certificación acreditados documentación que será avalada por el OAE.</p> <p>Para el caso de los reportes de ensayo, estos deben ser emitidos por los laboratorios acreditados, documentación que será avalada por el</p>	

OAE. Estos certificados y reportes, serán un requisito que los oferentes presenten para los procesos de adquisición. TODOS LOS CERTIFICADOS Y CATALOGO DEBEN SER PRESENTADOS EN EL IDIOMA CASTELLANO

AISLADOR TIPO SUSPENSIÓN, DE CAUCHO SILICONADO, CLASE ANSI DS-15, 15 kV

ITEM	DESCRIPCIÓN	ESPECIFICACIÓN SOLICITADAS
1	Cantidad	4,300
1.1	Fabricante	ESPECIFICAR
1.2	País de Procedencia	ESPECIFICAR
1.3	Marca	ESPECIFICAR
1.4	Fecha de fabricación	ESPECIFICAR
2	MATERIAL	Polimérico
2.1	Norma de fabricación	ANSI C29.13-2000 – IEC 61109
2.2	Clase de aislamiento	DS-15
2.3	Tipo de polimérico	NOTA 1
2.4	Núcleo del aislador	NOTA 2
2.5	Herrajes utilizados	NOTA 3
2.6	Cubierta del núcleo	NOTA 4
3	DISTANCIAS CRÍTICAS.	
3.1	Distancia de fuga	≥ 355 mm
3.2	Distancia de arco	190 mm
4	VALORES MECÁNICOS	
4.1	Carga mecánica nominal (SML).	≥ 10000 Lb (44.5 KN)
4.2	Carga mecánica de rutina (RTL).	≥ 5000 Lb (22.24 KN)
4.3	Carga mecánica a la torsión	35 Lb. ft (47.5 N. m)
5	VALORES ELECTRICOS	
5.1	Voltaje típico de aplicación	15 kV
5.2	Tensión de flameo de baja frecuencia en seco.	≥ 90 kV
5.3	Tensión de flameo de baja frecuencia en húmedo.	≥ 65 kV
5.5	Tensión de flameo crítico al impulso positivo.	≥ 140 kV
5.6	Tensión de flameo crítico al impulso negativo.	≥ 160 kV
5.7	Nivel básico de aislamiento NBA	≥ 140 kV
6	RADIO INFLUENCIA	
6.1	Voltaje de prueba (KV).	15 kV
6.2	RIV máximo a 1000 KHz, μ V.	10 μ V
7	DIMENSIONES	
7.1	Largo del aislador	330 mm +/- 15 mm
8	DETALLES CONSTRUCTIVOS	NOTA 5
9	ACABADO	
9.1	Galvanizado	En caliente
9.2	Norma de galvanizado	ASTM -153
9.3	Espesor de galvanizado	85 micras
9.4	Tipo de Conector	Horquilla - ojo
10	CONDICIONES DE CONTAMINACION ATMOSFERICA	NOTA 6

11	DOCUMENTOS Y CERTIFICADOS DE CUMPLIMIENTO OBLIGATORIO:	NOTA 7
----	--	--------

NOTAS:	
1	<p>Las campanas aislantes serán construidas de goma de silicona, moldeadas bajo presión y estarán firmemente unidas a la cubierta del núcleo, por un procedimiento que el fabricante asegure que la resistencia entre las campanas y el recubrimiento polimérico del núcleo, sea mayor que la resistencia al desgarramiento del material aislante. El ensamble total constituirá una unidad completamente sellada. Los tipos de goma a utilizar serán, HTV: Componente de goma de silicona sólida con vulcanización a elevada temperatura (200 °C aproximadamente), R: Componente de goma de silicona líquida que se mezclan y vulcanizan a elevada temperatura (entre 100 y 200 °C). No se aceptarán polímeros de EPDM (Ethylene Pylene Termolyner) o combinaciones de EPDM con silicona o de otros cauchos orgánicos.</p> <p>Cada aislador deberá ser marcado en forma legible, indeleble y durable en el tiempo con la siguiente información como mínimo: Nombre, símbolo o logotipo que identifique al fabricante, año de fabricación y modelo del aislador.</p>
2	<p>El núcleo deberá estar constituido por fibras de vidrio dispuestas dentro de una resina epoxy resistente a la hidrólisis, de tal forma que se obtenga máxima resistencia a la tensión mecánica y voltaje eléctrico. La distribución de las fibras de vidrio en la sección transversal del núcleo, deberá ser uniforme, libres de vacío y sustancias extrañas. La empresa está en capacidad de ejecutar prueba destructiva de los elementos entregados para comprobar la adherencia (impregnación).</p>
3	<p>Los herrajes deben ser de acero forjado y galvanizados en caliente de acuerdo a las normas ASTM A - 153, para herrajes. Para facilitar el mantenimiento, las fijaciones no deben realizarse con pernos, tuercas y arandelas, sino con pasadores de seguridad de acero inoxidable. En el herraje deberá aparecer la resistencia mecánica del aislador en bajo relieve.</p>
4	<p>Alrededor del núcleo de fibra de vidrio deberá tener un recubrimiento polimérico aislante de goma de silicona, de una sola pieza, sin puntas ni costuras. El recubrimiento deberá ser uniforme alrededor de la circunferencia del núcleo, en toda la longitud del aislador.</p>
5	<p>Las campanas serán suaves y libres de imperfecciones, resistentes a la contaminación, a la formación de caminos de descarga superficial de banda seca (tracking), a la erosión, a la temperatura, a la inflamabilidad y a la acción de la radiación ultravioleta. Las campanas poliméricas serán de color gris ANSI 70.</p> <p>Cada aislador deberá ser marcado en forma legible, indeleble y durable en el tiempo con la siguiente información como mínimo: Nombre, símbolo o logotipo que identifique al fabricante, año de fabricación y modelo del aislador.</p>
6	<p>Los aisladores en su uso normal pueden estar en un medio ambiente con diferentes grados de contaminación, por lo que cada ED hará las consideraciones en la selección de aisladores bajo condiciones de contaminación atmosférica.</p>
7	<p>Los certificados de conformidad de producto o de cumplimiento de normas exigidos en el presente documento, deben ser emitidos por organismos de certificación acreditados, documentación que será avalada por el OAE.</p> <p>Para el caso de los reportes de ensayo, estos deben ser emitidos por los laboratorios acreditados, documentación que será avalada por el OAE. Estos certificados y reportes, serán un requisito que los oferentes presenten para los procesos de adquisición. TODOS LOS CERTIFICADOS Y CATALOGO DEBEN SER PRESENTADOS EN EL IDIOMA CASTELLANO</p>

CAPÍTULO II: ACCESORIOS PARA REDES AÉREAS

Especificaciones técnicas

Las especificaciones y normas del presente documento establecen los requisitos mínimos técnicos de los bienes necesarios para los accesorios para redes aéreas.

Los materiales y elementos serán apropiados para instalación y operación a la intemperie hasta 3000 msnm, montados sobre postes o estructuras verticales.

Deben ser aptos para aplicarlos en redes de distribución y serán suministrados de acuerdo a su especificación. Se deberá presentar información referente a las principales características técnicas escritas en español o alternativamente en inglés, fácilmente legibles.

Normas

Los materiales deberán cumplir las versiones más recientes de las Normas detalladas en el formulario Descripción de Especificaciones Técnicas.

Pruebas

El contratista deberá remitir, para aprobación de la EEASA copias del protocolo de los procedimientos para las pruebas. Los materiales y accesorios que no cumplan con las especificaciones técnicas ofertadas serán rechazados

ESPECIFICACIONES TECNICAS DETALLE DE LAS COMPONENTES DE LOS BIENES OFERTADOS

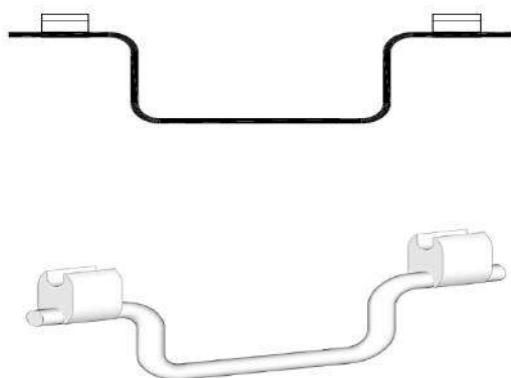
ESTRIBO ALEACION DE Cu Y Sn, PARA DERIVACIÓN CONDUCTOR 1/0 ACSR		
ITEM	DESCRIPCIÓN	ESPECIFICACIÓN SOLICITADA
1	DATOS DEL FABRICANTE	
1.1	Procedencia	Especificar
1.2	Marca	Especificar
1.3	Modelo	Especificar
2	MATERIAL	
2.1	Norma de fabricación del conector	ASTM B221, ANSI H35.1, C119.4, UL-486B
2.2	Norma de tensión de elongación de la barra	ASTM B-1
2.3	Barra o Alambre	Aleación de cobre estañado
2.4	Conector de compresión	Aleación de Aluminio
2.5	Forma del estribo	"V"
3	PROPIEDADES CONSTRUCTIVAS	NOTA 1
3.1	Número de conectores de compresión	2
3.2	Accesorios de contacto o unión	
3.3	Pasta conductora antioxidante o compuesto inhibidor	NOTA 1
4	DIMENSIONES DEL ESTRIBO	

4.1	Altura (distancia interior del estribo al conector de compresión)	2-1/2"
4.2	Base (ancho del estribo)	2-1/2"
4.3	CONDUCTOR PRINCIPAL	1/0.
4.4	BARRA O ALAMBRE	2
NOTAS		
1	<p>Las aleaciones de aluminio deben llevar un compuesto inhibidor desde fábrica en las ranuras. Deben ser un fluido de alta viscosidad el cual tiene partículas metálicas pulverizadas que mejoran el contacto eléctrico y mecánico al penetrar en las capas del film de oxido, debe mejorar la conductividad y la resistencia eléctrica de la conexión.</p> <p>Este compuesto deberá ser resistente al agua, a la intemperie y debe evitar la corrosión galvánica, deberá tener su plasticidad bajo las mas severas condiciones ambientales y permanecer en la zona de contacto nominal durante períodos de sobrecarga, corrientes de cortocircuito u ondas de sobretensiones. El compuesto no debe deteriorarse con los ciclos térmicos y mantener la resistencia eléctrica de contacto permanente.</p>	
2	<p>La barra principal del estribo es alambre de aleación cobre estañado, de superficie áspera o rugosa en la parte de conexión de la grapa de línea viva, de tal manera que la grapa no se deslice al momento del apriete. La barra será de sección circular y de un calibre mínimo No. 2 AWG. La superficie del Estribo para grapa de línea viva, deberá ser lisa y libre de astilladuras o imperfecciones y totalmente resistente a la corrosión. El estribo debe estar diseñado para aguantar la rotación y el golpe ejercido por la pértiga cuando se manipula la grapa de línea viva. Sin embargo, se debe garantizar que el estribo no rote cuando se manipula la grapa. El estribo debe ser utilizado en conductores de material ACSR, AAC ó AAAC.</p> <p>El conector de compresión cumplirá las especificaciones técnicas correspondientes, y deberá estar de acuerdo con el calibre del conductor a ser comprimido.</p> <p>El estribo deberá ser resistente a la vibración propia de las redes y sus componentes deben estar libres de porosidades en su estructura, puntas filosas, agrietamientos, roturas y otros defectos que afecten la manipulación y el comportamiento del mismo. El material utilizado para la fabricación del estribo deberá ser capaz de operar en un rango de temperatura entre -25°C y 105°C y no será dañino para el medio ambiente ni tóxico o irritante para los seres humanos.</p>	
3	<p>Los certificados de conformidad de producto o de cumplimiento de normas exigidos en el presente documento, deben ser emitidos por organismos de certificación acreditados, documentación que será avalada por el OAE.</p> <p>Para el caso de los reportes de ensayo, estos deben ser emitidos por los laboratorios acreditados, documentación que será avalada por el OAE.</p> <p>Estos certificados y reportes, serán un requisito que los oferentes presenten para los procesos de adquisición.</p>	

ESTRIBO ALEACIÓN DE Cu Y Sn, PARA DERIVACIÓN CONDUCTOR 2/0 ACSR		
ITEM	DESCRIPCIÓN	ESPECIFICACIÓN SOLICITADA
1	DATOS DEL FABRICANTE	
1.1	Procedencia	Especificar
1.2	Marca	Especificar
1.3	Modelo	Especificar
2	MATERIAL	

2.1	Norma de fabricación del conector	ASTM B221, ANSI H35.1, C119.4, UL-486B
2.2	Norma de tensión de elongación de la barra	ASTM B-1
2.3	Barra o Alambre	Aleación de cobre estañado
2.4	Conector de compresión	Aleación de Aluminio
2.5	Forma del estribo	"V"
3	PROPIEDADES CONSTRUCTIVAS	NOTA 1
3.1	Número de conectores de compresión	2
3.2	Accesorios de contacto o unión	
3.3	Pasta conductora antioxidante o compuesto inhibidor	NOTA 1
4	DIMENSIONES DEL ESTRIBO	
4.1	Altura (distancia interior del estribo al conector de compresión)	2-1/2"
4.2	Base (ancho del estribo)	2-1/2"
4.3	CONDUCTOR PRINCIPAL	1/0.
4.4	BARRA O ALAMBRE	2
NOTAS		
1	<p>Las aleaciones de aluminio deben llevar un compuesto inhibidor desde fábrica en las ranuras. Deben ser un fluido de alta viscosidad el cual tiene partículas metálicas pulverizadas que mejoran el contacto eléctrico y mecánico al penetrar en las capas del film de oxido, debe mejorar la conductividad y la resistencia eléctrica de la conexión.</p> <p>Este compuesto deberá ser resistente al agua, a la intemperie y debe evitar la corrosión galvánica, deberá tener su plasticidad bajo las mas severas condiciones ambientales y permanecer en la zona de contacto nominal durante períodos de sobrecarga, corrientes de cortocircuito u ondas de sobretensiones. El compuesto no debe deteriorarse con los ciclos térmicos y mantener la resistencia eléctrica de contacto permanente.</p>	
2	<p>La barra principal del estribo es alambre de aleación cobre estañado, de superficie áspera o rugosa en la parte de conexión de la grapa de línea viva, de tal manera que la grapa no se deslice al momento del apriete. La barra será de sección circular y de un calibre mínimo No. 2 AWG. La superficie del Estribo para grapa de línea viva, deberá ser lisa y libre de astilladuras o imperfecciones y totalmente resistente a la corrosión. El estribo debe estar diseñado para aguantar la rotación y el golpe ejercido por la pértiga cuando se manipula la grapa de línea viva. Sin embargo, se debe garantizar que el estribo no rote cuando se manipula la grapa. El estribo debe ser utilizado en conductores de material ACSR, AAC ó AAAC.</p> <p>El conector de compresión cumplirá las especificaciones técnicas correspondientes, y deberá estar de acuerdo con el calibre del conductor a ser comprimido. El estribo deberá ser resistente a la vibración propia de las redes y sus componentes deben estar libres de porosidades en su estructura, puntas filosas, agrietamientos, roturas y otros defectos que afecten la manipulación y el comportamiento del mismo. El material utilizado para la fabricación del estribo deberá ser capaz de operar en un rango de temperatura entre -25°C y 105°C y no será dañino para el medio ambiente ni tóxico o irritante para los seres humanos.</p>	

3	Los certificados de conformidad de producto o de cumplimiento de normas exigidos en el presente documento, deben ser emitidos por organismos de certificación acreditados, documentación que será avalada por el OAE. Para el caso de los reportes de ensayo, estos deben ser emitidos por los laboratorios acreditados, documentación que será avalada por el OAE. Estos certificados y reportes, serán un requisito que los oferentes presenten para los procesos de adquisición.
---	---



CONDUCTOR DESNUDO SOLIDO DE AL PARA ATADURAS, N°4		
ITEM	DESCRIPCIÓN	ESPECIFICACIÓN SOLICITADA
1	DATOS DEL FABRICANTE	
1.1	Procedencia	Especificar
1.2	Marca	Especificar
1.3	Modelo	Especificar
2	MATERIAL	Aleación de Aluminio – Nota 1
2.1	Norma de fabricación	ASTM B 800
2.2	Propiedades mecánicas	Sólido recocido temple cero
3	DIMENSIONES	
3.1	Calibre del conductor (AWG)	4
NOTAS		
1	El conductor de aleación de aluminio, deberá ser adecuado para ataduras, prestando la flexibilidad y maleabilidad necesaria para el amarre	
2	Los cables se entregarán en longitudes establecidas por convenio previo, entre el contratista y las ED'S. Los cables se suministrarán en carretes o bobinas, embalados convenientemente de manera que queden protegidos contra eventuales daños durante la manipulación y transporte normales. Cada unidad de embalaje deberá identificarse con los siguientes datos: a) país de origen, b) nombre y marca del fabricante, c) indicación del calibre del material (diámetro, clase, etc.), d) número de la orden de compra, e) masa neta y bruta f) cualquier otra indicación que considere necesaria las ED's.	
3	Los certificados de conformidad de producto o de cumplimiento de normas exigidos en el presente documento, deben ser emitidos por organismos de	

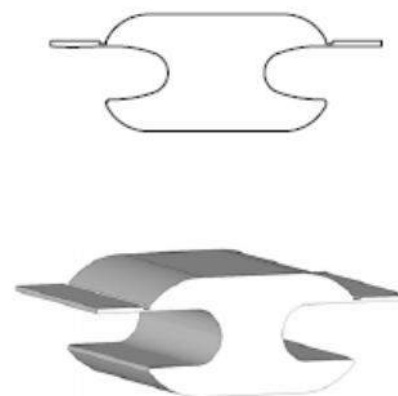
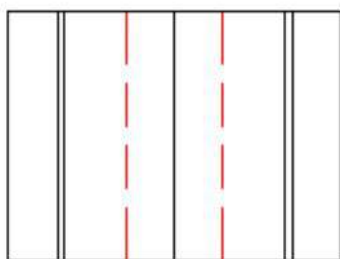
<p>certificación acreditados o designados en el país, documentación que será avalada por el OAE (Organismo de Acreditación Ecuatoriana).</p> <p>Para el caso de los reportes de ensayo, estos deben ser emitidos por los laboratorios acreditados o designados en el país, documentación que será avalada por el OAE.</p> <p>Los productos que cuenten con sello de calidad INEN, no están sujetos al requisito de certificado de conformidad para su comercialización. Estos certificados y reportes, serán un requisito que los oferentes presenten para los procesos de adquisición.</p>

CINTA DE ARMAR DE ALEACION DE AI, 1.27 MM (3/64") DE ESP. X 7,62 MM (5/16") DE ANCHO		
ITEM	DESCRIPCIÓN	ESPECIFICACIÓN SOLICITADA
1	DATOS DEL FABRICANTE	
1.1	Procedencia	Especificar
1.2	Marca	Especificar
1.3	Modelo	Especificar
2	MATERIAL	Aleación de aluminio grado 1345
2.1	Norma de fabricación y ensayos	AISI/SAE – ASTM B800
2.2	Propiedades mecánicas	
3	DIMENSIONES	
3.1	Ancho	7.62 mm
3.2	Espesor	1,27 mm
NOTAS		
1	Para asegurar la protección eléctrica y mecánica de los conductores en las zonas de ajuste, de fácil montaje en su correspondiente conductor. Deben ser enrollada en la dirección contraria a la capa exterior de alambres del conductor	
2	Los certificados de conformidad de producto o de cumplimiento de normas exigidos en el presente documento, deben ser emitidos por organismos de certificación acreditados o designados en el país, documentación que será avalada por el OAE. Para el caso de los reportes de ensayo, estos deben ser emitidos por los laboratorios acreditados o designados en el país, documentación que será avalada por el OAE. Los productos que cuenten con sello de calidad INEN, no están sujetos al requisito de certificado de conformidad para su comercialización. Estos certificados y reportes, serán un requisito que los oferentes presenten para los procesos de adquisición.	

CONECTOR ALEACIÓN DE AI, COMPRESION TIPO "H" 1/0-2 A 1/0-2 ACSR		
No.	DESCRIPCIÓN	ESPECIFICACIÓN SOLICITADA
1	FABRICANTE	
1.1	Procedencia	Especificar
1.2	Marca	Especificar

1.3	Modelo	Especificar	
2	CARACTERÍSTICAS GENERALES		
2.1	Material	Aleación de Aluminio	
2.2	Norma de fabricación	ASTM B221, ANSI H35.1, C119.4, UL-486B	
2.3	Forma geométrica del conector	"H"	
3	ACCESORIO DE CONTACTO O UNIÓN		
3.1	Pasta conductora antioxidante o compuesto inhibidor	NOTA 1	
4	PROPIEDADES CONSTRUCTIVAS	NOTA 2	
5	PROPIEDADES MECÁNICAS	NOTA 3	
6	PROPIEDADES QUÍMICAS Y ELÉCTRICAS	NOTA 4	
7	DETALLES CONSTRUCTIVOS	NOTA 5	
8	ACABADO		
8.1	Revestimiento	Estaño	
8.2	Espesor del revestimiento de estaño no menor a	0.25 mm	
9,1	Conductor principal	AWG	1/0 - 2
9,2	Conductor secundario	AWG	1/0 - 2
NOTAS			
1	Las aleaciones de Al deben llevar un compuesto inhibidor desde fábrica en las ranuras. Debe ser un fluido de alta viscosidad, el cual tiene partículas metálicas pulverizadas que mejoran el contacto eléctrico y mecánico al penetrar en las capas de film de óxido, debe mejorar la conductividad y la resistencia eléctrica de la conexión. Este compuesto deberá ser resistente al agua, a la intemperie y debe evitar la corrosión galvánica. Deberá tener su plasticidad bajo las más severas condiciones ambientales y permanecer en la zona de contacto nominal durante períodos de sobrecarga, corrientes de cortocircuito u ondas de sobretensiones. El compuesto no debe deteriorarse con los ciclos térmicos y mantener la resistencia eléctrica de contacto permanente.		
2	Los conectores tipo H, tienen ranuras independientes donde los cables están separados físicamente por una parte del cuerpo del conector.		
3	El conector consiste de un cuerpo con una característica geométrica tal que garantice la fuerza de compresión aplicada en el área nominal. Las ranuras del conector sujetarán permanentemente los cables o conductores sin deformarlos de tal manera que estén dentro de los límites de elasticidad del material. Las ranuras pueden ser superficies lisas o con estrías las cuales no deberán provocar abrasión en los hilos del conductor. Las pestañas deben doblarse de manera fácil sin necesidad de aplicar un dispositivo adicional y que al doblarla su ductilidad permita desdoblarla sin daño o deformación. La fuerza de presión de la pestaña deberá ser de 6 Kgf máximo. El conector deberá tener identificado las zonas o puntos donde se le realiza la compresión, también deberá indicar el tipo de dados y el número de compresiones.		
4	El conector deberá garantizar que la unión entre los conductores y el conector no se produzca corrosión galvánica para las conexiones Al-Al, Al-Cu, Al-ACSR y Cu-Cu.		

	<p>Deberá garantizar una buena conexión (compresión) de los conectores sobre los cables de manera que no presenten excesivas elevaciones de temperatura, alta resistencia de contacto con la conexión, deformación controlada de los materiales presentes en la conexión, evitar problemas de esfuerzo de relajación, oxidación, corrosión, electro-migración, rozamientos, autocalentamiento y difusión del metal. La aleación de aluminio para los conectores podrá ser la 1060 ó 1100 de acuerdo con las normas ASTM B221 y ANSI H35.1.</p>
5	<p>Los conectores a compresión deben ser de aleación de Aluminio, resistente a la corrosión protegidos con un revestimiento de estaño. Los conectores a compresión no deben deformarse, agrietarse o romperse al instalarse y, además deben mantener el contacto con el elemento conectado durante su tiempo de vida útil.</p> <p>El conector no debe presentar bordes filosos o esquinas superficiales que puedan dañar el aislamiento de los cables al contacto.</p> <p>La conductividad y la resistencia mecánica no deben deteriorarse con el medio ambiente.</p> <p>Al momento de la compresión del conector, no deben producirse chispa alguna que pueda generar una explosión o incendio. Sobre el cuerpo del conector se grabará en bajo relieve: material de fabricación, el rango de sujeción de los conductores, el nombre o marca del fabricante.</p>
6	<p>Los certificados de conformidad de producto o de cumplimiento de normas exigidos en el presente documento, deben ser emitidos por organismos de certificación acreditados, documentación que será avalada por el OAE.</p> <p>Para el caso de los reportes de ensayo, estos deben ser emitidos por los laboratorios acreditados, documentación que será avalada por el OAE.</p> <p>Estos certificados y reportes, serán un requisito que los oferentes presenten para los procesos de adquisición.</p>
7	<p>La herramienta adecuada para realizar el machinado, es hidráulica y manual con mangos aislados, con capacidad para instalar terminales y empalmes desde 8 AWG a 500 MCM en aluminio y cobre, con un desarrollo de una fuerza de 12 toneladas. Cabezal giratorio a 180°. Ideal para la aplicación de conectores Hyground.</p>



CONECTOR ALEACIÓN DE AI, COMPRESION TIPO "H" 2/0-1/0A 2/0-1/0 ACSR		
No.	DESCRIPCIÓN	ESPECIFICACIÓN SOLICITADA
1	DATOS DEL FABRICANTE	
1.1	Procedencia	Especificar

1.2	Marca		Especificar
1.3	Modelo		Especificar
2	CARACTERÍSTICAS GENERALES		
2.1	Material		Aleación de Aluminio
2.2	Norma de fabricación		ASTM B221, ANSI H35.1, C119.4, UL-486B
2.3	Forma geométrica del conector		"H"
3	ACCESORIO DE CONTACTO O UNIÓN		
3.1	Pasta conductora antioxidante o compuesto inhibidor		NOTA 1
4	PROPIEDADES CONSTRUCTIVAS		NOTA 2
5	PROPIEDADES MECÁNICAS		NOTA 3
6	PROPIEDADES QUÍMICAS Y ELÉCTRICAS		NOTA 4
7	DETALLES CONSTRUCTIVOS		NOTA 5
8	ACABADO		
8.1	Revestimiento		Estaño
8.2	Espesor del revestimiento de estaño no menor a		0.25 mm
9,1	Conductor principal	AWG	2/0 – 1/0
9,2	Conductor secundario	AWG	2/0 – 1/0
NOTAS			
1	<p>Las aleaciones de Al deben llevar un compuesto inhibidor desde fábrica en las ranuras. Debe ser un fluido de alta viscosidad, el cual tiene partículas metálicas pulverizadas que mejoran el contacto eléctrico y mecánico al penetrar en las capas de film de óxido, debe mejorar la conductividad y la resistencia eléctrica de la conexión.</p> <p>Este compuesto deberá ser resistente al agua, a la intemperie y debe evitar la corrosión galvánica. Deberá tener su plasticidad bajo las más severas condiciones ambientales y permanecer en la zona de contacto nominal durante períodos de sobrecarga, corrientes de cortocircuito u ondas de sobretensiones. El compuesto no debe deteriorarse con los ciclos térmicos y mantener la resistencia eléctrica de contacto permanente.</p>		
2	<p>Los conectores tipo H, tienen ranuras independientes donde los cables están separados físicamente por una parte del cuerpo del conector.</p>		
3	<p>El conector consiste de un cuerpo con una característica geométrica tal que garantice la fuerza de compresión aplicada en el área nominal. Las ranuras del conector sujetarán permanentemente los cables o conductores sin deformarlos de tal manera que estén dentro de los límites de elasticidad del material. Las ranuras pueden ser superficies lisas o con estrías las cuales no deberán provocar abrasión en los hilos del conductor. Las pestañas deben doblarse de manera fácil sin necesidad de aplicar un dispositivo adicional y que al doblarla su ductilidad permita desdoblarla sin daño o deformación. La fuerza de presión de la pestaña deberá ser de 6 Kgf máximo.</p>		

	El conector deberá tener identificado las zonas o puntos donde se le realiza la compresión, también deberá indicar el tipo de dados y el número de compresiones.
	El conector deberá garantizar que la unión entre los conductores y el conector no se produzca corrosión galvánica para las conexiones Al-Al, Al-Cu, Al-ACSR y Cu-Cu.
4	Deberá garantizar una buena conexión (compresión) de los conectores sobre los cables de manera que no presenten excesivas elevaciones de temperatura, alta resistencia de contacto con la conexión, deformación controlada de los materiales presentes en la conexión, evitar problemas de esfuerzo de relajación, oxidación, corrosión, electro-migración, rozamientos, autocalentamiento y difusión del metal. La aleación de aluminio para los conectores podrá ser la 1060 ó 1100 de acuerdo con las normas ASTM B221 y ANSI H35.1.
	Los conectores a compresión deben ser de aleación de Aluminio o cobre estañado, resistente a la corrosión protegidos con un revestimiento de estaño. Los conectores a compresión no deben deformarse, agrietarse o romperse al instalarse y, además deben mantener el contacto con el elemento conectado durante su tiempo de vida útil.
5	El conector no debe presentar bordes filosos o esquinas superficiales que puedan dañar el aislamiento de los cables al contacto. La conductividad y la resistencia mecánica no deben deteriorarse con el medio ambiente. Al momento de la compresión del conector, no deben producirse chispa alguna que pueda generar una explosión o incendio. Sobre el cuerpo del conector se grabará en bajo relieve: material de fabricación, el rango de sujeción de los conductores, el nombre o marca del fabricante.
6	Los certificados de conformidad de producto o de cumplimiento de normas exigidos en el presente documento, deben ser emitidos por organismos de certificación acreditados, documentación que será avalada por el OAE. Para el caso de los reportes de ensayo, estos deben ser emitidos por los laboratorios acreditados, documentación que será avalada por el OAE. Estos certificados y reportes, serán un requisito que los oferentes presenten para los procesos de adquisición.
7	La herramienta adecuada para realizar el machinado, es hidráulica y manual con mangos aislados, con capacidad para instalar terminales y empalmes desde 8 AWG a 500 MCM en aluminio y cobre, con un desarrollo de una fuerza de 12 toneladas. Cabezal giratorio a 180°. Ideal para la aplicación de conectores Hyground.

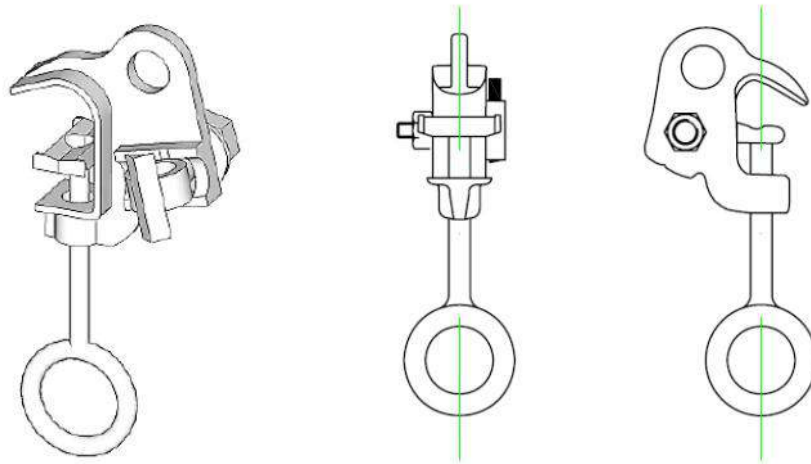
CONECTOR ALEACIÓN DE AL, COMPRESION TIPO "H" 2-6 A 2-6 ACSR		
ITEM	DESCRIPCIÓN	ESPECIFICACIÓN SOLICITADA
1	FABRICANTE	
1.1	Procedencia	Especificar
1.2	Marca	Especificar
1.3	Modelo	Especificar
2	CARACTERÍSTICAS GENERALES	
2.1	Material	Aleación de Aluminio
2.2	Norma de fabricación	ASTM B221, ANSI H35.1, C119.4, UL-486B
2.3	Forma geométrica del conector	"H"
3	ACCESORIO DE CONTACTO O UNIÓN	

3.1	Pasta conductora antioxidante o compuesto inhibidor		NOTA 1
4	PROPIEDADES CONSTRUCTIVAS		NOTA 2
5	PROPIEDADES MECÁNICAS		NOTA 3
6	PROPIEDADES QUÍMICAS Y ELÉCTRICAS		NOTA 4
7	DETALLES CONSTRUCTIVOS		NOTA 5
8	ACABADO		
8.1	Revestimiento		Estaño
8.2	Espesor del revestimiento de estaño no menor a		0.25 mm
9,1	Conductor principal	AW G	2 - 6 ACSR
9,2	Conductor secundario	AW G	2 - 6 ACSR
NOTAS			
1	<p>Las aleaciones de Al deben llevar un compuesto inhibidor desde fábrica en las ranuras. Debe ser un fluido de alta viscosidad, el cual tiene partículas metálicas pulverizadas que mejoran el contacto eléctrico y mecánico al penetrar en las capas de film de óxido, debe mejorar la conductividad y la resistencia eléctrica de la conexión.</p> <p>Este compuesto deberá ser resistente al agua, a la intemperie y debe evitar la corrosión galvánica. Deberá tener su plasticidad bajo las más severas condiciones ambientales y permanecer en la zona de contacto nominal durante períodos de sobrecarga, corrientes de cortocircuito u ondas de sobretensiones. El compuesto no debe deteriorarse con los ciclos térmicos y mantener la resistencia eléctrica de contacto permanente.</p>		
2	<p>Los conectores tipo H, tienen ranuras independientes donde los cables están separados físicamente por una parte del cuerpo del conector.</p>		
3	<p>El conector consiste de un cuerpo con una característica geométrica tal que garantice la fuerza de compresión aplicada en el área nominal. Las ranuras del conector sujetarán permanentemente los cables o conductores sin deformarlos de tal manera que estén dentro de los límites de elasticidad del material. Las ranuras pueden ser superficies lisas o con estrías las cuales no deberán provocar abrasión en los hilos del conductor. Las pestañas deben doblarse de manera fácil sin necesidad de aplicar un dispositivo adicional y que al doblarla su ductilidad permita desdoblarla sin daño o deformación. La fuerza de presión de la pestaña deberá ser de 6 Kgf máximo.</p> <p>El conector deberá tener identificado las zonas o puntos donde se le realiza la compresión, también deberá indicar el tipo de dados y el número de compresiones.</p>		
4	<p>El conector deberá garantizar que la unión entre los conductores y el conector no se produzca corrosión galvánica para las conexiones Al-Al, Al-Cu, Al-ACSR y Cu-Cu. Deberá garantizar una buena conexión (compresión) de los conectores sobre los cables de manera que no presenten excesivas elevaciones de temperatura, alta resistencia de contacto con la conexión, deformación controlada de los materiales presentes en la conexión, evitar problemas de esfuerzo de relajación, oxidación, corrosión, electro-migración, rozamientos, autocalentamiento y difusión del metal. La aleación de aluminio para los conectores podrá ser la 1060 ó 1100 de acuerdo con las normas ASTM B221 y ANSI H35.1.</p>		

5	Los conectores a compresión deben ser de aleación de Aluminio o cobre estañado, resistente a la corrosión protegidos con un revestimiento de estaño. Los conectores a compresión no deben deformarse, agrietarse o romperse al instalarse y, además deben mantener el contacto con el elemento conectado durante su tiempo de vida útil.
	El conector no debe presentar bordes filosos o esquinas superficiales que puedan dañar el aislamiento de los cables al contacto.
	La conductividad y la resistencia mecánica no deben deteriorarse con el medio ambiente.
	Al momento de la compresión del conector, no deben producirse chispa alguna que pueda generar una explosión o incendio. Sobre el cuerpo del conector se grabará en bajo relieve: material de fabricación, el rango de sujeción de los conductores, el nombre o marca del fabricante.
6	Los certificados de conformidad de producto o de cumplimiento de normas exigidos en el presente documento, deben ser emitidos por organismos de certificación acreditados, documentación que será avalada por el OAE.
	Para el caso de los reportes de ensayo, estos deben ser emitidos por los laboratorios acreditados, documentación que será avalada por el OAE.
	Estos certificados y reportes, serán un requisito que los oferentes presenten para los procesos de adquisición.
7	La herramienta adecuada para realizar el machinado, es hidráulica y manual con mangos aislados, con capacidad para instalar terminales y empalmes desde 8 AWG a 500 MCM en aluminio y cobre, con un desarrollo de una fuerza de 12 toneladas. Cabezal giratorio a 180°. Ideal para la aplicación de conectores Hyground.

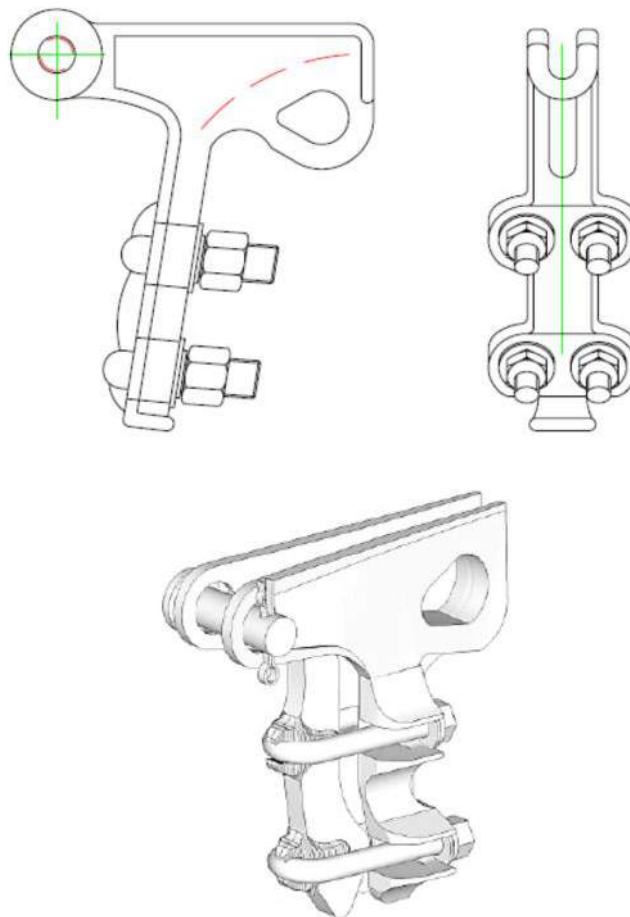
GRAPA ALEACIÓN DE Cu - Al, DERIVACIÓN PARA LINEA EN CALIENTE		
ITEM	DESCRIPCIÓN	ESPECIFICACIÓN SOLICITADA
1	DATOS DEL FABRICANTE	
1.1	Procedencia	Especificar
1.2	Marca	Especificar
1.3	Modelo	Especificar
2	MATERIAL	
2.1	Cuerpo principal del conector	Aleación de Cobre estañado ASTM B30
2.2	Tornillo de ojo principal	Aleación de Cobre estañado ASTM B30
2.3	Tornillo de ojo derivación	Aleación de Cobre estañado ASTM B30
2.4	Arandelas o resortes	Bronce siliconado estañado ASTM B99
3	DETALLES CONSTRUCTIVOS	NOTA 1
4	DIMENSIONES	
4.1	Diámetro interior del ojo para operar la pértiga	19 mm (3/4")
4.2	ACABADO	

4.3	Resistente a la corrosión según norma	ASTM B-117
4.4	Número de operaciones mayor a	1500
5	ESPECIFICACIONES PARTICULARES	
5.1	Conductor principal	3 - 2/0 ACSR
5.2	Conductor derivado	6 - 2/0 ACSR
5.3	Torque	In - lb 180
NOTAS		
1	<p>Los componentes de las grapas deben ser libres de porosidades en su estructura, puntas filosas, agrietamientos, roturas, rayas y otros defectos que afecten la manipulación y el comportamiento. Todas las partes deben ser moldeadas, maquinadas y ensambladas con suficiente precisión para ser operados suavemente por la mano y debe ser libre de apretadas excesivas que afecten las aplicaciones repetitivas y el torque recomendado para su instalación. La grapa debe estar diseñada para aplicaciones en servicio pesado, donde el perno de ojo debe tener un apriete en sentido positivo para toda clase de pértigas de línea viva. El perno de ojo debe estar permanentemente lubricado para facilitar múltiples operaciones y protegido contra la corrosión.</p> <p>La grapa no debe presentar aflojamiento en funcionamiento debido a la vibración, a los ciclos térmicos y cambios bruscos de temperatura, para ello, se diseñó mecánico debe tener un torque de retención después del apretado.</p> <p>El cuerpo de la grapa debe ser resistente y proteger el roscado de los daños ocasionados por el arco producido por las corrientes al momento de apretar y desapretar la grapa.</p> <p>La superficie de contacto entre el conector y el conductor debe ser de manera que permita una unión segura entre el conector y el conductor, evitando deslizamientos de la grapa sobre el cable mientras esta se aprieta y de la concentración de esfuerzos mecánicos en los extremos de la mandíbula previniendo la deformación o doblado del alambre. Las superficies de contacto deben ser fabricadas con la misma fundición y aleación para asegurar la misma resistencia al paso de la corriente eléctrica.</p> <p>La superficie de contacto entre el conductor principal y el conector debe estar cubierta de un compuesto inhibidor.</p>	
	<p>La grapa de línea viva deberá ser clase A, 500 ciclos y clase 3 de resistencia mecánica según la norma ANSI C119.4. - NEMA CC1, NEMA CC3. Sobre el cuerpo de la grapa se grabará en bajo relieve: material de fabricación, el rango de sujeción de los conductores, el nombre o marca del fabricante.</p>	
2	<p>Los certificados de conformidad de producto o de cumplimiento de normas exigidos en el presente documento, deben ser emitidos por organismos de certificación acreditados, documentación que será avalada por el OAE.</p> <p>Para el caso de los reportes de ensayo, estos deben ser emitidos por los laboratorios acreditados, documentación que será avalada por el OAE.</p> <p>Estos certificados y reportes, serán un requisito que los oferentes presenten para los procesos de adquisición.</p>	



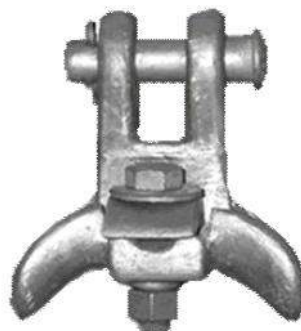
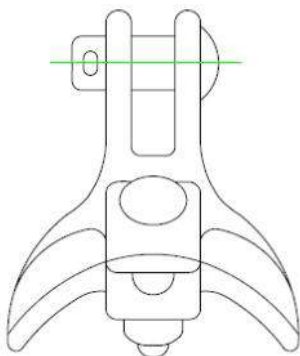
GRAPA ALEACIÓN DE AL. TERMINAL APERNADA TIPO PISTOLA		
No.	DESCRIPCIÓN	ESPECIFICACIÓN SOLICITADA
1	DATOS DEL FABRICANTE	
1.1	Procedencia	Especificar
1.2	Marca	Especificar
1.3	Modelo	Especificar
2	CARACTERÍSTICAS GENERALES	
2.1	Cuerpo	Aleación de Aluminio A356-T6
2.2	Herrajería	NOTA 1
2.3	DETALLES CONSTRUCTIVOS	NOTA 2
3	ACABADO	
3.1	Galvanizado	Inmersión en caliente
3.2	Norma de galvanizado	NTE INEN 672, ASTM A 123 - A 153
3.3	Espesor de galvanizado	80 micras
4	ESPECIFICACIONES PARTICULARES	
4.1	Carga De rotura Nominal	lb 8000
4.2	Conductor	ACSR AWG/MCM 6 - 3/0.
4.3	Pernos "U"	No. 2
4.4	Tamaño	3/8.
NOTAS		

1	Los herrajes son de acero galvanizado en caliente y deben satisfacer los requerimientos de la norma NTE INEN 672, ASTM A 123 - A 153
2	El cuerpo de la Grapa es fabricado con aleación de Aluminio de alta resistencia y conductividad. El número de pernos y dimensiones del perno será de acuerdo a la sección y tipo de conductor. Sin pieza de unión. Sobre el cuerpo de la grapa pistola se grabará en bajo relieve: material de fabricación, el rango de sujeción de los conductores, el nombre o marca del fabricante.
3	Los certificados de conformidad de producto o de cumplimiento de normas exigidos en el presente documento, deben ser emitidos por organismos de certificación acreditados, documentación que será avalada por el OAE. Para el caso de los reportes de ensayo, estos deben ser emitidos por los laboratorios acreditados, documentación que será avalada por el OAE. Estos certificados y reportes, serán un requisito que los oferentes presenten para los procesos de adquisición.



GRAPA ALEACIÓN DE AL. DE SUSPENSIÓN ANGULAR, APERNADA		
No.	DESCRIPCIÓN	ESPECIFICACIÓN SOLICITADA
1	DATOS DEL FABRICANTE	
1.1	Procedencia	Especificar
1.2	Marca	Especificar
1.3	Modelo	Especificar
2	MATERIAL	

2.1	Cuerpo y sujetador	Aleación de Aluminio 356-T6
2.2	Herrajería	NOTA 1
2.3	Rótula y horquilla	Fundición maleable, galvanizadas
2.4	Chaveta	Acero inoxidable #302
3	DETALLES CONSTRUCTIVOS	NOTA 2
3.1	Diámetro de conductores admitidos	4 – 4/0
3.2	Cargo de rotura nominal	17000 lb
3.3	Angulo máximo de acometida	30°
4	DIMENSIONES	
4.1	Largo (L)	6-3/4"
4.2	Separación (W)	29/32"
4.3	Altura (H)	2-9/32"
4.4	Diámetro de herrajes	12,7 mm (1/2")
5	ACABADO	
5.1	Galvanizado	en caliente
5.2	Norma de galvanizado	NTE INEN 672, ASTM A 123 - A 153
5.3	Espesor de galvanizado	85 micras
NOTAS		
1	Los herrajes son de acero galvanizado en caliente deben satisfacer los requerimientos de la norma NTE INEN 672, ASTM A123 - A153	
2	Sobre el cuerpo de la grapa de suspensión se grabará en bajo relieve: material de fabricación, el rango de sujeción de los conductores, el nombre o marca del fabricante.	
3	Los certificados de conformidad de producto o de cumplimiento de normas exigidos en el presente documento, deben ser emitidos por organismos de certificación acreditados o designados en el país, documentación que será avalada por el OAE. Para el caso de los reportes de ensayo, estos deben ser emitidos por los laboratorios acreditados o designados en el país, documentación que será avalada por el OAE. Estos certificados y reportes, serán un requisito que los oferentes presenten para los procesos de adquisición	



VARILLA DE ACERO RECUBIERTA DE COBRE PARA PUESTA A TIERRA

No.	DESCRIPCIÓN	ESPECIFICACIÓN SOLICITADA
1	DATOS DEL FABRICANTE	
1.1	Procedencia	Especificar
1.2	Marca	Especificar
1.3	Modelo	Especificar
2	Material	
2.1	Varilla:	
2.2	Núcleo	Acero al carbono SAE 1010/1020 trefilado
2.3	Revestimiento	Cobre electrolítico
2.4	Grado de pureza	> 99,9%, sin trazas de Zinc
3	Norma de fabricación y ensayos:	ANSI C33.8, UL-467, NTC 2206
4	Requisitos mecánicos:	
4.1	Resistencia a la tracción	> 50 Kgf/mm ²
4.2	Soporte al doblado	60 grados
4	DIMENSIONES	
4.1	Longitud (L):	1.80 m
4.2	Diámetro nominal	15,87 mm (5/8")
4.3	Diámetro mínimo	14,3 mm
5	ACABADO	NOTA 1
5.1	Revestimiento de cobre de alta camada	Mínimo 254 micras
NOTAS		
1	El revestimiento debe ser brillante libre de impurezas e imperfecciones que brinde protección suficiente contra la corrosión del terreno y estar perfectamente soldado al núcleo de acero, formando un cuerpo sólido y unitario. La resistencia a la tracción debe soportar un doblado de 60 grados sin dar muestras de fisuras o desprendimiento de la capa de cobre. Deberá venir marcado en alto o bajo relieve el espesor del recubrimiento en mm o MILS.	
2	Los certificados de conformidad de producto o de cumplimiento de normas exigidos en el presente documento, deben ser emitidos por organismos de certificación acreditados o designados en el país, documentación que será avalada por el OAE. Para el caso de los reportes de ensayo, estos deben ser emitidos por los laboratorios acreditados o designados en el país, documentación que será avalada por el OAE. Los productos que cuenten con sello de calidad INEN, no están sujetos al requisito de certificado de conformidad para su comercialización. Estos certificados y reportes, serán un requisito que los oferentes presenten para los procesos de adquisición.	

MOLDE DE GRAFITO PARA SUELDA EXOTÉRMICA		
No.	DESCRIPCIÓN	ESPECIFICACIÓN SOLICITADA
1	DATOS DEL FABRICANTE	
1.1	Procedencia	Especificar
1.2	Marca	Especificar
1.3	Modelo	Especificar
2	MATERIAL	Grafito - NOTA 1
2.1	Normas de fabricación	IEEE 837, IEEE 80

3	REQUISITOS GENERALES	
3.1	Tipo	Para conexión de un conductor pasante en la horizontal y el tope de una varilla de puesta a tierra
3.2	Para sección conductor principal	35 mm ² (2 AWG)
3.3	Para diámetro varilla	5/8"
3.4	Carga o cartucho	90
4	ACABADO	NOTA 2
NOTAS		
1	Los moldes serán de grafito o material similar aptos para realizar las conexiones mediante una reacción exotérmica, a una temperatura igual al punto de fusión del cobre.	
2	Las superficies internas de los moldes deberán ser lizas, No se aceptan moldes que permitan la formación de burbujas o porosidad en la soldadura.	
3	Los certificados de conformidad de producto o de cumplimiento de normas exigidos en el presente documento, deben ser emitidos por organismos de certificación acreditados o designados en el país, documentación que será avalada por el OAE. Para el caso de los reportes de ensayo, estos deben ser emitidos por los laboratorios acreditados o designados en el país, documentación que será avalada por el OAE. Los productos que cuenten con sello de calidad INEN, no están sujetos al requisito de certificado de conformidad para su comercialización. Estos certificados y reportes, serán un requisito que los oferentes presenten para los procesos de adquisición.	

13. SUELDA EXOTERMICA

No.	DESCRIPCIÓN	ESPECIFICACIÓN SOLICITADA
1	DATOS DEL FABRICANTE	
1.1	Procedencia	Especificar
1.2	Marca	Especificar
1.3	Modelo	Especificar
2	MATERIAL	NOTA 1
2.1	Material de Ignición	Aluminio, cobre y óxidos de hierro, libre de fósforo o sustancias que puedan ser explosivas, tóxicas o cáusticas
2.2	Material fundente	Óxido de cobre, aluminio y no menos de 3% de estaño como material absorbente de humedad
2.3	Normas de fabricación	IEEE 837, IEEE 80
3	REQUISITOS GENERALES	
3.1	Para molde tipo	Para conexión de un conductor pasante en la horizontal y el tope de una varilla de puesta a tierra
3.2	Para sección conductor Cu principal	35 mm ² (2 AW G)
3.3	Para diámetro varilla	5/8"
3.4	Carga o cartucho	90
4	RESISTENCIA A LA INTEMPERIE	
4.1	Corrosión	ASTM B 117

NOTAS	
1	Los paquetes que contengan las cargas del material fundente deben estar identificados con el número o tamaño de la carga y el tipo de aplicación e instalación.
	Los contenedores de las cargas no deben permitir que el material de la carga se humedezca. También deben prevenir que el material se derrame. Tanto el material fundente como el de ignición deben estar dentro del mismo contenedor.
	El material fundente utilizado en las soldaduras exotérmicas de baja emisión debe estar bien identificado en su contenedor.
2	Los certificados de conformidad de producto o de cumplimiento de normas exigidos en el presente documento, deben ser emitidos por organismos de certificación acreditados o designados en el país, documentación que será avalada por el OAE. Para el caso de los reportes de ensayo, estos deben ser emitidos por los laboratorios acreditados o designados en el país, documentación que será avalada por el OAE. Los productos que cuenten con sello de calidad INEN, no están sujetos al requisito de certificado de conformidad para su comercialización. Estos certificados y reportes, serán un requisito que los oferentes presenten para los procesos de adquisición.

GRAPA BULONADA CABLE 2/0 - AWG		
No.	DESCRIPCIÓN	ESPECIFICACIÓN SOLICITADA
1	DATOS DEL FABRICANTE	
1.1	Procedencia	Especificar
1.2	Marca	Especificar
1.3	Modelo	Especificar
2	MATERIAL	Aleación de Aluminio
3	DETALLES CONSTRUCTIVOS	NOTA 1
4	DIMENSIONES	
4.1	Rango Principal	8 a 2/0 AWG
4.2	Rango Secundario	8 a 2/0 AWG
5	ACABADO	
5.1	Resistente a la corrosión según norma	ASTM B-117
NOTAS		
1	Los componentes de las grapas deben ser libres de porosidades en su estructura, puntas filosas, agrietamientos, roturas, rayas y otros defectos que afecten la manipulación y el comportamiento. Todas las partes deben ser moldeadas, maquinadas y ensambladas con suficiente precisión para ser operados suavemente por la mano y debe ser libre de apretadas excesivas que afecten las aplicaciones repetitivas y el torque recomendado para su instalación. La grapa debe estar diseñada para aplicaciones en servicio pesado. La grapa no debe presentar aflojamiento en funcionamiento debido a la vibración, a los ciclos térmicos y cambios bruscos de temperatura, para ello, se diseño mecánico debe tener un torque de retención después del apretado.	

CAPÍTULO III: ACCESORIOS PARA REDES PREENSAMBLADAS

Especificaciones técnicas

Las especificaciones y normas del presente documento establecen los requisitos mínimos técnicos de los bienes necesarios para los ACCESORIOS PARA REDES PREENSAMBLADAS. Los materiales y elementos serán apropiados para instalación y operación a la intemperie hasta 3000 msnm, montados sobre postes o estructuras verticales. Deben ser aptos para aplicarlos en redes de distribución y serán suministrados de acuerdo a su especificación.

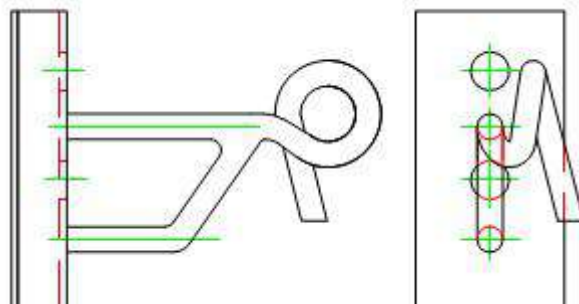
Normas.- Los materiales deberán cumplir las versiones más recientes de las Normas detalladas en el formulario Descripción de Especificaciones Técnicas. Se aceptará el uso de otras normas equivalentes, para lo cual se deberá incluir copia de las mismas.

Pruebas.- El contratista deberá remitir, para aprobación de la EEASA copias del protocolo de los procedimientos para las pruebas. Los materiales y accesorios que no cumplan con las especificaciones técnicas ofertadas serán rechazados.

ESPECIFICACIONES TECNICAS DETALLE DE LAS COMPONENTES DE LOS BIENES

ITEM	DESCRIPCIÓN PARÁMETRO	ESPECIFICACIONES SOLICITADAS
MENSULA DE ACERO GALVANIZADO, SUSPENSION PARA POSTE (TIPO OJAL ESPIRALADO ABIERTO)		
1	Fabricante	Especificar
2	Procedencia	Especificar
3	Modelo	Especificar
4	MATERIAL	Acero estructural de baja aleación laminada en caliente
4.1	Norma de fabricación y ensayos	ASTM A 36 - INEN 2215 - INEN 2224
4.2	Requisitos mecánicos:	
4.2.1	Resistencia mínima horizontal a la tracción de la ménsula	1 000 Kgf
4.2.2	Resistencia mínimo a la fluencia (Fy)	2 400 Kg. /cm ²
4.2.3	Resistencia mínima de tracción	3 400 Kg/cm ²
4.2.4	Resistencia máxima de tracción	4 800 Kg/cm ²
5	DIMENSIONES	
5.1	Soporte de sujeción:	
5.1.1	Longitud mínima	140 mm (5 1/2")
5.1.2	Diámetro de la perforación	16 mm (5/8")
5.2	Ménsula de suspensión:	
5.2.1	Longitud mínima	160 mm (6 1/2")
5.2.2	Diámetro mínimo interno del ojal espiralado abierto	25 mm (1")

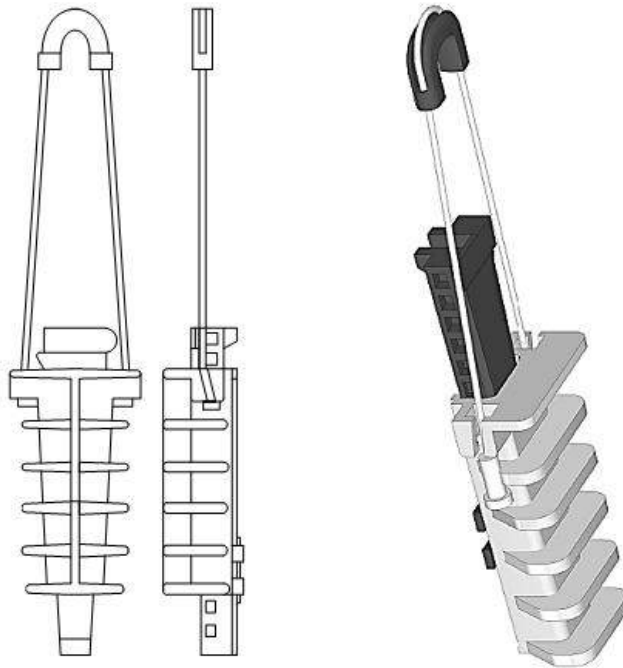
6	REQUISITOS CONSTRUCTIVOS	NOTA 1
7	ACABADO	
7.1	Galvanizado	Inmersión en caliente. NOTA 2
7.1.1	Normas de Galvanizado	ASTM A 123
7.1.2	Espesor del galvanizado mínimo promedio en la pieza	80 micras
NOTAS:		
1	La ménsula de suspensión será apta para retener la pinza de suspensión de neutro portante y permitirá su instalación en condiciones climáticas severas. En la ménsula deberá venir marcado el nombre del fabricante y la rotura mínima. Los cortes a efectuarse se realizarán con máquinas de corte, serán rectos a simple vista y estarán a escuadra o formando el ángulo adecuado, las aristas de las piezas cortadas deberán estar libres de rebabas y defectos. Para las uniones se empleará soldadura tipo MIG. En las superficies de las piezas a soldarse, se debe asegurar la penetración de la suelta electrodo para evitar porosidad o vacíos. Una vez terminado, en la soldadura deberán removerse las escorias y los residuos provenientes del recubrimiento del electrodo, por medio de un proceso mecánico adecuado, o aplicando chorro de arena, a fin de evitar fallas en el galvanizado. Las perforaciones se efectuarán únicamente por el proceso de punzonado o taladrado y serán libres de rebabas; los centros estarán localizados de acuerdo a las medidas de diseño y deberán mantenerse las distancias señaladas a los bordes de los perfiles. El doblado de los elementos se efectuará en caliente o en frío, como se requieren, ajustándose a la forma del diseño y quedarán libres de defectos como agrietamiento e irregularidades.	
2	GALVANIZADO: El galvanizado de todas las piezas será por inmersión en caliente y posterior a la ejecución de cortes. El acabado de toda la pieza deberá mostrar una superficie lisa, libre de rugosidades y aristas cortantes.	
3	Informe del espesor y adherencia del galvanizado emitido por el INEN, de las muestras presentadas por el contratista, de acuerdo a la norma INEN 672.	
4	La EEASA se reserva el derecho de escoger muestras del lote entregado en sus bodegas para que sean analizados por el INEN, cuyos gastos estarán a cargo del contratista adjudicado. En caso de no resultar satisfactorios los ensayos se le declarará contratista fallido y se rechazará todo el lote.	





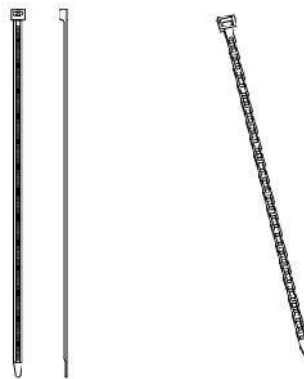
ITEM	DESCRIPCIÓN PÁRAMETRO	ESPECIFICACIONES SOLICITADAS
PINZA DE ALEACIÓN DE AL, RETENSIÓN AUTOAJUSTABLE PARA NEUTRO PORTANTE DE 50 A 70 MM² (1/0-2/0 AWG)		
1	Fabricante	Especificar
2	Procedencia	Especificar
3	Modelo	Especificar
4	MATERIAL	
4.1	Materiales de la pinza:	
4.1.1	Cuerpo	Aleación Al - Si
4.1.2	Cuñas y horquilla	Termoplástico reforzado con fibra de vidrio
4.1.3	Amarre	Acero extra flexible de alta resistencia
4.2	Norma de fabricación y ensayos	IRAM 2493 ó equivalente - ASTM G155 - ASTM B117
4.3	Requisitos mecánicos:	
4.3.1	Carga mínima de rotura	1 500 Kgf
4.3.2	Carga mínima de deslizamiento	1 200 Kgf
4.3.3	Corrosión	> 250 h (ASTM B 117)
5	REQUISITOS GENERALES:	
5.1	Color cuñas y horquilla	Negro
5.2	Resistencia a la intemperie:	
5.2.1	Envejecimiento climático	> 600 h (ASTM G155)
5.3	Temperatura de Operación	
5.3.1	Temperatura mínima	0° C
5.3.2	Temperatura máxima	45° C
5.4	Requerimiento Específico	NOTA 2
6	REQUISITOS ELÉCTRICOS:	
6.1	Voltaje nominal	600 V
6.2	Rigidez dieléctrica (1 minuto en agua)	6 kV - NOTA 1
7	DETALLES CONSTRUCTIVOS	NOTA 3
8	RANGO DE SUJECCIÓN	

8.1	Neutro portante	50 a 70 mm² (1/0 a 2/0 AWG)
NOTAS:		
1	No se debe presentar rotura del dieléctrico y la corriente de fuga será menor a 10 mA	
2	Sobre el cuerpo de la pinza de retención deberá tener marcado el nombre o marca del fabricante, el rango de sujeción y la carga de rotura mínima.	
3	<p>El cuerpo de la pinza deberá ser de aleación de Al, la mordaza de material termoplástico con protección a los rayos de ultravioleta y la horquilla de amarre con cable de acero flexible e inoxidable. Se instalará sobre conductores aislados con polietileno reticulado (XLPE). La grapa será diseñada de tal forma que permita el desplazamiento del conductor en un ángulo de 15° como mínimo, a uno y otro lado del plano horizontal y vertical. Poseerá un protector plástico para protección del cable flexible que permita los grados del movimiento indicado. La horquilla flexible permitirá su montaje sin el empleo de herramientas. El largo de la horquilla flexible debe ser de un mínimo de 200 mm. La sección del protector del cable flexible con el elemento de fijación deberá estar inscrita en una circunferencia de 20 mm de diámetro máximo y la abertura deberá permitir el paso de un perno de 20 mm de diámetro como mínimo. La grapa de retención tomará solo al conductor neutro portante sin originar sobre el conductor esfuerzos concentrados que produzcan su deterioro. La garganta de la grapa donde se alojará el conductor, deberá tener un perfil adecuado, sin aristas cortantes ni radios de curvatura pequeña en todos los puntos que puedan tomar contacto con el cable. La zona de ajuste que ejerce el cuerpo de la pinza estará dada por la presión de las cuñas sobre el neutro portante, por lo tanto, la longitud del cuerpo de la aleación de aluminio deberá ser de una longitud mayor a 140 mm. El material termoplástico con protección ultravioleta en el cual se alojará el conductor tendrá una rigidez dieléctrica del doble del aislamiento del conductor.</p>	
4	<p>Los certificados de conformidad de producto o de cumplimiento de normas exigidos en el presente documento, deben ser emitidos por organismos de certificación acreditados o designados en el país, documentación que será de estricta responsabilidad del oferente y sometida a las leyes del Ecuador. Para el caso de los reportes de ensayo, estos deben ser emitidos por los laboratorios acreditados o designados en el país, documentación que será de estricta responsabilidad del oferente y sometida a las leyes del Ecuador. Los productos que cuenten con sello de calidad INEN, no están sujetos al requisito de certificado de conformidad para su comercialización. Estos certificados y reportes, serán un requisito que los oferentes presenten para los procesos de adquisición.</p>	



ITEM	DESCRIPCIÓN PARÁMETRO	ESPECIFICACIONES SOLICITADAS
		PRECINTO PLÁSTICO CON PROTECCIÓN UV DE 7 MM DE ANCHO X 1.8 MM DE ESP. X 350 MM DE LONG.
1	Fabricante	Especificar
2	Procedencia	Especificar
3	Modelo	Especificar
4	MATERIAL	Termoplástico reforzado con fibra de vidrio, con protección contra los rayos UV
4.1	Norma de ensayos	ASTM G 155
5	REQUISITOS GENERALES:	
5.1	Color	Negro
5.2	Requisitos mecánicos:	
5.2.1	Carga mínima de rotura	40 Kgf
5.3	Resistencia a la intemperie:	
5.3.1	Envejecimiento climático	> 600 h (ASTM G 155)
5.4	Requerimientos específicos	NOTA 1
6	DIMENSIONES	
6.1	Ancho x espesor x longitud (valores mínimos)	7 x 1,8 x 350 mm (tolerancia +5%)
6.2	Forma de la punta	Cónica
7	DETALLES CONSTRUCTIVOS	NOTA 2
NOTAS:		

1	Sobre el cuerpo del Precinto plástico se grabará en alto o bajo relieve el nombre o marca del fabricante
2	El precinto plástico cumple con la función de sujetar al cable preensamblado, para mantener su configuración trenzada compacta original. No se aceptará precintos plastificados o con recubrimiento de PVC debido a que no garantizan la resistencia a la intemperie. Tienen un dispositivo de cierre que asegura una constante presión sobre la cremallera de ajuste. Una vez instalados en el sistema de cierre no deben abrirse por el peso del cable o variaciones de la temperatura ambiente.
3	Los certificados de conformidad de producto o de cumplimiento de normas exigidos en el presente documento, deben ser emitidos por organismos de certificación acreditados o designados en el país, documentación que será avalada por el OAE. Para el caso de los reportes de ensayo, estos deben ser emitidos por los laboratorios acreditados o designados en el país, documentación que será avalada por el OAE. Los productos que cuenten con sello de calidad INEN, no están sujetos al requisito de certificado de conformidad para su comercialización. Estos certificados y reportes, serán un requisito que los oferentes presenten para los procesos de adquisición.



PROTECTOR PARA PUNTA DE CONDUCTOR PARA PREENSAMBLADO XLPE

Los protectores para punta de conductor preensamblado XLPE deben cumplir la función, de aislar eléctricamente la punta del cable y mantener la estanqueidad eléctrica del sistema.

Normas

Los protectores para punta de conductor deberán cumplir las versiones más recientes de las Normas: ASTM G-155, IEC 410, NO-DIS-MA-0501

Se aceptará el uso de otras normas equivalentes, para lo cual se deberá incluir copia de las mismas.

Características Técnicas

Los protectores para punta de conductor preensambado XLPE serán fabricados en material sintético flexible para permitir su adaptación a los conductores XLPE 2 y 1/0 AWG de 35 y 50 MM². Su colocación será directa, en frío, sin necesidad de accesorios. Deberá resistir los efectos de su colocación en intemperie, en particular será resistente a los rayos UV.

La temperatura máxima admisible en régimen permanente del capuchón no deberá ser inferior a 90 °C.

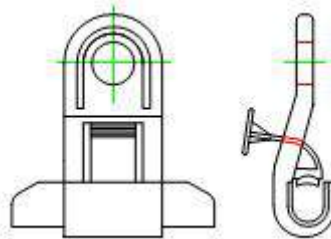
PARÁMETRO	ESPECIFICACIONES
	SOLICITADAS
Datos Generales	
Fabricante	Especificar
Procedencia	Especificar
Proveedor	Especificar
Requisitos	
Característica	Protector para punta de conductor preensambado XLPE #2AWG
Material del	Sintético Flexible
Material de capuchón y sellos aislantes	Termoplástico reforzado con FV con protección UV
Uso	Baja tensión
La temperatura máxima admisible en régimen permanente del capuchón	>90°C
Normas de	ASTM G 155, IEC 410, NO-DIS-MA-
Color	Negro
Catalogo	Especificar y adjuntar

PARÁMETRO	ESPECIFICACIONES
	SOLICITADAS
Datos Generales	
Fabricante	Especificar
Procedencia	Especificar
Proveedor	Especificar
Requisitos	
Característica	Protector para punta de conductor preensambado XLPE #1/0AWG
Material del	Sintético Flexible
Material de capuchón y sellos	Termoplástico reforzado con FV con protección UV
Uso	Baja tensión
La temperatura máxima admisible en	>90°C
Normas de	ASTM G 155, IEC 410, NO-DIS-MA-
Color	Negro
Catalogo	Especificar y adjuntar

ITEM	DESCRIPCIÓN PARÁMETRO	ESPECIFICACIONES
------	-----------------------	------------------

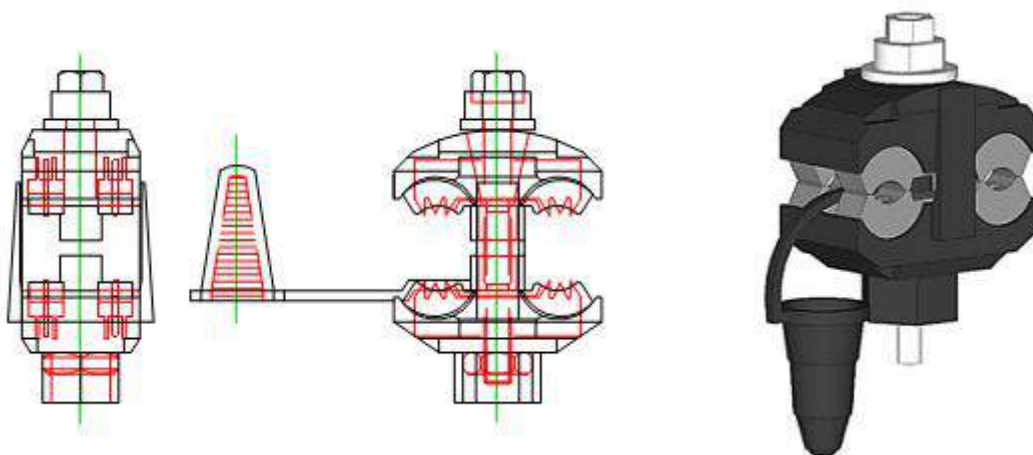
		SOLICITADAS
PINZA TERMOPLASTICA, SUSPENSION PARA NEUTRO PORTANTE CON FUSIBLE MECANICO INCORPORADO		
1	Fabricante	Especificar
2	Procedencia	Especificar
3	Modelo	Especificar
4	MATERIAL	Termoplástico reforzado con fibra de vidrio
4.1	Norma de fabricación y ensayos	IRAM 2436 ó equivalente ASTM G 15 - ASTM G 155 - ASTM B 117
4.2	Requisitos eléctricos:	
4.2.1	Voltaje nominal	600 V
4.2.2	Rigidez dieléctrica (1 minuto en agua)	6 kV - NOTA 1
4.2.3	Rigidez dieléctrica (en seco)	2 kV - NOTA 1
4.2.4	Resistencia a la aislación	> 10 Mohmios
4.3	Requisitos mecánicos:	
4.3.1	Carga mínima de rotura del cuerpo	> 450 Kgf
4.3.2	Ángulo máximo de trabajo	5 grados
4.4	Resistencia a la intemperie:	
4.4.1	Envejecimiento climático	> 600 h (ASTM G 155)
4.4.2	Corrosión	> 250 h (ASTM B 117)
5	TEMPERATURA DE OPERACIÓN	
5.1	Temperatura mínima	0° C
5.2	Temperatura máxima	45° C
6	RANGO DE SUJECIÓN	
6.1	Neutro portante	35 a 95 mm ² (2 a 4/0 AW G)

7	REQUERIMIENTO ESPECIFICO	NOTA 2
8	DETALLES CONSTRUCTIVOS	NOTA 3
NOTAS:		
1	No se debe presentar rotura del dieléctrico y la corriente de fuga será menor a 10 mA	
2	La pinza de suspensión deberá tener marcado el nombre del fabricante, la sección del conductor que puede alojar y la carga de rotura mínima.	
3	Será diseñada de tal forma que permita el desplazamiento lateral del conductor en un ángulo de 30° como máximo a uno y otro lado del plano vertical, con los elementos necesarios para lograr los grados de movimientos indicados. La grapa de suspensión apretará al conductor neutro por medio de una pieza de material aislante, que cumpla la función de una doble aislación entre el soporte de la grapa de suspensión y el cable aislado. La garganta del conjunto donde se alojará el conductor, deberá tener un perfil adecuado, sin aristas cortantes ni radios de curvatura pequeños en todos los puntos que tomarán contacto con el cable. La pinza de suspensión poseerá un alojamiento en la parte inferior para poder amarrar mediante una amarra plástica las fase de la red trenzada.	
4	Los certificados de conformidad de producto o de cumplimiento de normas exigidos en el presente documento, deben ser emitidos por organismos de certificación acreditados o designados en el país, documentación que será avalada por el OAE. Para el caso de los reportes de ensayo, estos deben ser emitidos por los laboratorios acreditados o designados en el país, documentación que será avalada por el OAE. Los productos que cuenten con sello de calidad INEN, no están sujetos al requisito de certificado de conformidad para su comercialización. Estos certificados y reportes, serán un requisito que los oferentes presenten para los procesos de adquisición.	



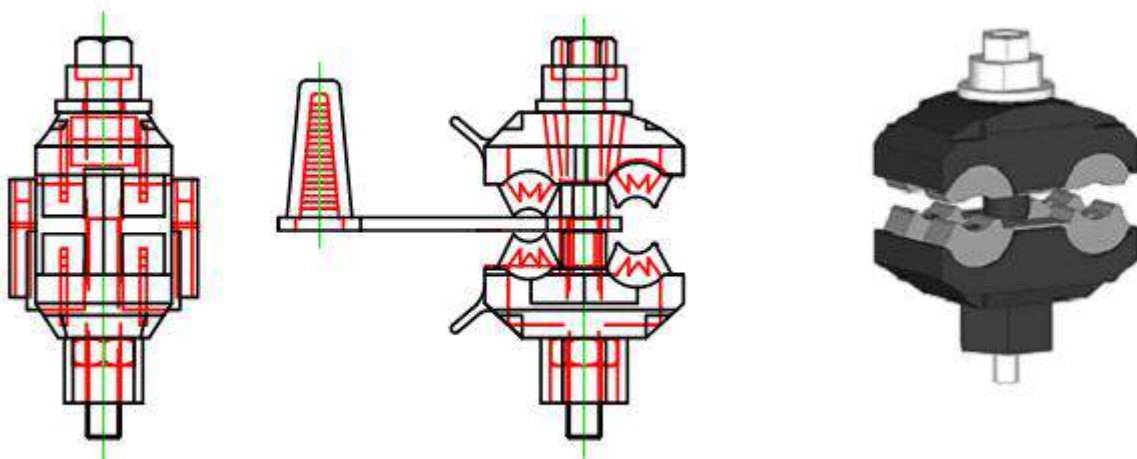
ITEM	DESCRIPCIÓN PARÁMETRO	ESPECIFICACIONES SOLICITADAS
CONECTOR ESTANCO DENTADO DE 25 A 95 mm² (3 AWG – 4/0 AWG) COND. PRINCIPAL Y DERIVADO		
1	Fabricante	Especificar
2	Procedencia	Especificar
3	Modelo	Especificar
4	MATERIAL	
4.1	Materiales del conector:	
4.1.1	Cuerpo	Termoplástico reforzado con fibra de vidrio, con protección UV.
4.1.2	Mordazas de conexión	Cobre 99,9 estañado
4.1.3	Capuchón y sellos aislantes	Termoplástico elastomérico
4.1.4	Compuesto inhibidor - sellador	Grasa sintética sin punto de goteo, consistencia grado NLGI 3
4.1.5	Tuerca fusible	Aleación Al - Zn
4.1.6	Perno pasante de cabeza hexagonal	Acero zincado por inmersión en caliente
4.2	Normas de fabricación y ensayos	IRAM 2435 o su equivalente - ANSI C 119.4 -ASTM G154 - ASTM G155 - ASTM B117 - NFC 33-020
4.3	Propiedades mecánicas de la tuerca fusible:	
4.3.1	Torque de ajuste de la cabeza fusible Tn(N-m)	15
4.3.2	Torque de rotura del conector (N-m)	> 1,5 Tn
4.3.3	Tipo de ajuste	Tuerca fusible
4.3.4	Tipo de dentado de las mordazas de conexión	Doble Dentado
4.4	Corrosión	> 250 h (ASTM B 117)
5	REQUISITOS GENERALES:	
5.1	Color	Negro
5.2	Resistencia a la intemperie:	
5.2.1	Resistencia rayos UV	720 horas (ASTM G154)
5.2.2	Envejecimiento climático acelerado	> 600 h (ASTM G155)
5.3	Requisitos específicos	NOTA 1
6	REQUISITOS ELÉCTRICOS:	
6.1	Voltaje nominal	600 V
6.2	Rigidez dieléctrica	
6.2.1	Rigidez dieléctrica (1 minuto en agua)	6 kV - NOTA 2
6.2.2	Rigidez dieléctrica (en seco)	2,5kV. 50 Hz. NOTA 2
7	DETALLES CONSTRUCTIVOS	NOTA 3
8	RANGO DE SUJECIÓN	
8.1	Principal	25 a 95 mm² (3-4/0 AWG)

8.2	Derivada	25 a 95 mm² (3-4/0 AWG)
8.3	Capacidad de corriente	Principal: <=190 Amp Derivado: <=190 Amp.
NOTAS:		
1	Sobre el cuerpo del Conector se grabará en alto o bajo relieve el rango de sujeción, el nombre o marca del fabricante.	
2	Luego de realizada la prueba no se debe presentar rotura del dieléctrico y la corriente de fuga será menor a 10 mA.	
3	El conector doble dentado es usado cuando el conductor principal y el de derivación son de tipo preensamblado tipo XLPE por lo que se necesitan mordazas de contacto en los dos alojamientos para el conductor. Los dientes de la mordaza serán diseñados de tal manera que no dañen ni modifiquen las condiciones eléctricas y mecánicas del conductor. Este conector utiliza la tecnología de perforación de aislamiento. La conexión eléctrica entre el conductor principal y de derivación es por medio de los dientes de la grapa los cuales realizan una indentación profunda en la capa externa del conductor estableciendo un excelente contacto eléctrico. Al quebrarse la cabeza fusible se alcanza un par de apriete nominal garantizando la confiabilidad de la conexión y la no rotura del conductor y en ninguno de sus componentes. La cabeza fusible será diseñada para que una vez que se rompa pueda destornillarse el perno con llave común. Los materiales del conector deberán cumplir tanto con la conducción de la corriente eléctrica como con las sollicitaciones mecánicas y electrodinámicas a que se encontrarán sometidos durante el montaje y el funcionamiento.	
4	Los certificados de conformidad de producto o de cumplimiento de normas exigidos en el presente documento, deben ser emitidos por organismos de certificación acreditados o designados en el país, documentación que será avalada por el OAE. Para el caso de los reportes de ensayo, estos deben ser emitidos por los laboratorios acreditados o designados en el país, documentación que será avalada por el OAE. Los productos que cuenten con sello de calidad INEN, no están sujetos al requisito de certificado de conformidad para su comercialización. Estos certificados y reportes, serán un requisito que los oferentes presenten para los procesos de adquisición.	



ITEM	DESCRIPCIÓN PARÁMETRO	ESPECIFICACIONES SOLICITADAS
CONECTOR ESTANCO DENTADO DE 16 A 95 mm² DERIVADO DE 4 A 35MM		
1	Fabricante	Especificar
2	Procedencia	Especificar
3	Modelo	Especificar
4	MATERIAL	
4.1	Materiales del conector:	
4.1.1	Cuerpo	Termoplástico reforzado con fibra de vidrio, con protección UV.
4.1.2	Mordazas de conexión	Cobre 99,9 estañado
4.1.3	Capuchón y sellos aislantes	Termoplástico elastomérico
4.1.4	Compuesto inhibidor - sellador	Grasa sintética sin punto de goteo, consistencia grado NLGI 3
4.1.5	Tuerca fusible	Aleación Al - Zn
4.1.6	Perno pasante de cabeza hexagonal	Acero zincado por inmersión en caliente
4.2	Normas de fabricación y ensayos	IRAM 2435 o su equivalente - ANSI C 119.4 -ASTM G154 - ASTM G155 - ASTM B117 - NFC 33-020
4.3	Propiedades mecánicas de la tuerca fusible:	
4.3.1	Torque de ajuste de la cabeza fusible Tn(N-m)	10
4.3.2	Torque de rotura del conector (N-m)	> 1,5 Tn
4.3.3	Tipo de ajuste	Tuerca fusible
4.3.4	Tipo de dentado de las mordazas de conexión	Doble Dentado
4.4	Corrosión	> 250 h (ASTM B 117)
5	REQUISITOS GENERALES:	
5.1	Color	Negro
5.2	Resistencia a la intemperie:	
5.2.1	Resistencia rayos UV	720 horas (ASTM G154)
5.2.2	Envejecimiento climático acelerado	> 600 h (ASTM G155)
5.3	Requisitos específicos	NOTA 1
6	REQUISITOS ELÉCTRICOS:	
6.1	Voltaje nominal	600 V
6.2	Rigidez dieléctrica	
6.2.1	Rigidez dieléctrica (1 minuto en agua)	6 kV - NOTA 2
6.2.2	Rigidez dieléctrica (en seco)	2,5kV. 50 Hz. NOTA 2
7	DETALLES CONSTRUCTIVOS	NOTA 3
8	RANGO DE SUJECIÓN	
8.1	Principal	16 a 95 mm² (5-4/0 AWG)
8.2	Derivada	4 a 35 mm² (12-2 AWG)
8.3	Capacidad de corriente	Principal: <=190 Amp
		Derivado: <=95 Amp.

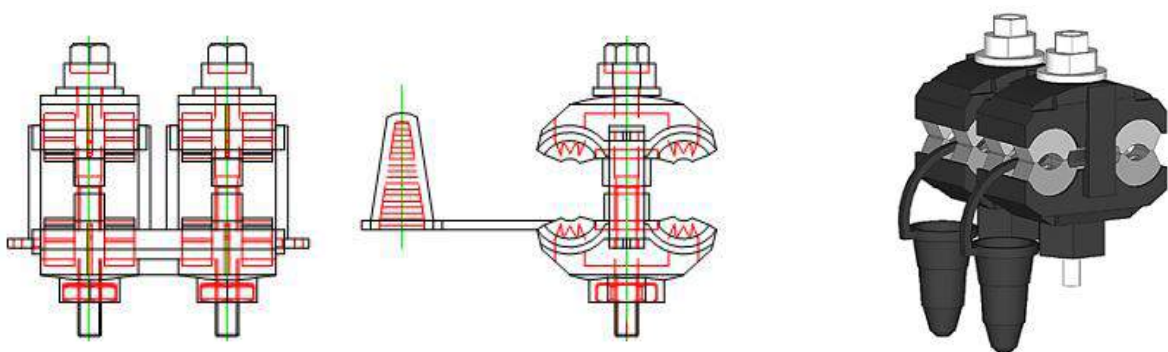
NOTAS:	
1	Sobre el cuerpo del Conector se grabará en alto o bajo relieve el rango de sujeción, el nombre o marca del fabricante.
2	Luego de realizada la prueba no se debe presentar rotura del dieléctrico y la corriente de fuga será menor a 10 mA.
3	El conector doble dentado es usado cuando el conductor principal y el de derivación son de tipo preensamblado tipo XLPE por lo que se necesitan mordazas de contacto en los dos alojamientos para el conductor. Los dientes de la mordaza serán diseñados de tal manera que no dañen ni modifiquen las condiciones eléctricas y mecánicas del conductor. Este conector utiliza la tecnología de perforación de aislamiento. La conexión eléctrica entre el conductor principal y de derivación es por medio de los dientes de la grapa los cuales realizan una indentación profunda en la capa externa del conductor estableciendo un excelente contacto eléctrico. Al quebrarse la cabeza fusible se alcanza un par de apriete nominal garantizando la confiabilidad de la conexión y la no rotura del conductor y en ninguno de sus componentes. La cabeza fusible será diseñada para que una vez que se rompa pueda destornillarse el perno con llave común. Los materiales del conector deberán cumplir tanto con la conducción de la corriente eléctrica como con las sollicitaciones mecánicas y electrodinámicas a que se encontrarán sometidos durante el montaje y el funcionamiento.
4	Los certificados de conformidad de producto o de cumplimiento de normas exigidos en el presente documento, deben ser emitidos por organismos de certificación acreditados o designados en el país, documentación que será avalada por el OAE. Para el caso de los reportes de ensayo, estos deben ser emitidos por los laboratorios acreditados o designados en el país, documentación que será avalada por el OAE. Los productos que cuenten con sello de calidad INEN, no están sujetos al requisito de certificado de conformidad para su comercialización. Estos certificados y reportes, serán un requisito que los oferentes presenten para los procesos de adquisición.



DESCRIPCIÓN PARÁMETRO		ESPECIFICACIONES SOLICITADAS
CONECTOR ESTANCO DENTADO DE DOBLE CUERPO DE 35 A 150 mm² (2 AWG – 300MCM) COND. PRINCIPAL Y DERIVADO		
1	Fabricante	Especificar

2	Procedencia	Especificar
3	Modelo	Especificar
4	MATERIAL	
4.1	Materiales del conector:	
4.1.1	Cuerpo	Termoplástico reforzado con fibra de vidrio, con protección UV.
4.1.2	Mordazas de conexión	Cobre 99,9% estañado
4.1.3	Capuchón y sellos aislantes	Termoplástico elastomérico
4.1.4	Compuesto inhibidor – sellador	Grasa sintética sin punto de goteo, consistencia grado NLGI 3
4.1.5	Tuerca fusible	Aleación Al – Zn
4.1.6	Perno pasante de cabeza hexagonal	Acero zincado por inmersión en caliente
4.2	Normas de fabricación y ensayos	IRAM 2435 o su equivalente - ANSI C 119.4 -ASTM G154 - ASTM G155 - ASTM B117 - NFC 33-020
4.3	Propiedades mecánicas de la tuerca fusible:	
4.3.1	Torque de ajuste de la cabeza fusible Tn(N-m)	20
4.3.2	Torque de rotura del conector (N-m)	> 1,5 Tn
4.3.3	Tipo de ajuste	Tuerca fusible
4.3.4	Tipo de dentado de las mordazas de conexión	Cuádruple Dentado
4.4	Corrosión	> 250 h (ASTM B 117)
5	REQUISITOS GENERALES:	
5.1	Color	Negro
5.2	Resistencia a la intemperie:	
5.2.1	Resistencia rayos UV	720 horas (ASTM G154)
5.2.2	Envejecimiento climático acelerado	> 600 h (ASTM G155)
5.3	Requisitos específicos	NOTA 1
6	REQUISITOS ELÉCTRICOS:	
6.1	Voltaje nominal	600 V
6.2	Rigidez dieléctrica	
6.2.1	Rigidez dieléctrica (1 minuto en agua)	6 kV - NOTA 2
6.2.2	Rigidez dieléctrica (en seco)	2,5kV. 50 Hz. NOTA 2
7	DETALLES CONSTRUCTIVOS	
8	RANGO DE SUJECIÓN	
8.1	Principal	35 a 150 mm² (2-300 MCM)
8.2	Derivada	35 a 150 mm² (2-300 MCM)
8.3	Capacidad de corriente	Principal: <=280 Amp Derivado: <=280 Amp.
NOTAS:		
1	Sobre el cuerpo del Conector se grabará en alto o bajo relieve el rango de sujeción, el nombre o marca del fabricante.	

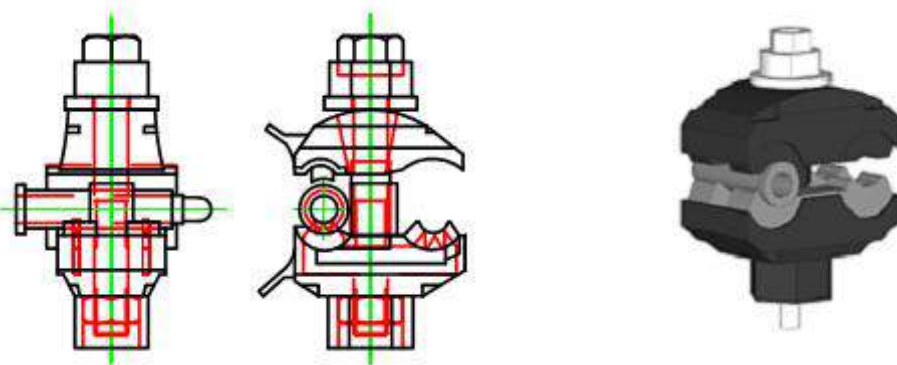
2	Luego de realizada la prueba no se debe presentar rotura del dieléctrico y la corriente de fuga será menor a 10 mA.
3	El conector doble dentado es usado cuando el conductor principal y el de derivación son de tipo preensamblado tipo XLPE por lo que se necesitan mordazas de contacto en los dos alojamientos para el conductor. Los dientes de la mordaza serán diseñados de tal manera que no dañen ni modifiquen las condiciones eléctricas y mecánicas del conductor. Este conector utiliza la tecnología de perforación de aislamiento. La conexión eléctrica entre el conductor principal y de derivación es por medio de los dientes de la grapa los cuales realizan una indentación profunda en la capa externa del conductor estableciendo un excelente contacto eléctrico. Al quebrarse la cabeza fusible se alcanza un par de apriete nominal garantizando la confiabilidad de la conexión y la no rotura del conductor y en ninguno de sus componentes. La cabeza fusible será diseñada para que una vez que se rompa pueda destornillarse el perno con llave común. Los materiales del conector deberán cumplir tanto con la conducción de la corriente eléctrica como con las sollicitaciones mecánicas y electrodinámicas a que se encontrarán sometidos durante el montaje y el funcionamiento.
4	Los certificados de conformidad de producto o de cumplimiento de normas exigidos en el presente documento, deben ser emitidos por organismos de certificación acreditados o designados en el país, documentación que será avalada por el OAE. Para el caso de los reportes de ensayo, estos deben ser emitidos por los laboratorios acreditados o designados en el país, documentación que será avalada por el OAE. Los productos que cuenten con sello de calidad INEN, no están sujetos al requisito de certificado de conformidad para su comercialización. Estos certificados y reportes, serán un requisito que los oferentes presenten para los procesos de adquisición.



DESCRIPCIÓN PARÁMETRO		ESPECIFICACIONES SOLICITADAS
CONECTOR ESTANCO DENTADO DE 10 A 95 mm² (7-4/0 AWG) COND. PRINCIPAL Y DE 1.5 A 10 mm² (16-7 AWG)		
1	Fabricante	Especificar
2	Procedencia	Especificar
3	Modelo	Especificar
4	MATERIAL	
4.1	Materiales del conector:	

4.1.1	Cuerpo	Termoplástico reforzado con fibra de vidrio, con protección UV.
4.1.2	Mordazas de conexión	Cobre 99,9 estañado
4.1.3	Capuchón y sellos aislantes	Termoplástico elastomérico
4.1.4	Compuesto inhibidor - sellador	Grasa sintética sin punto de goteo, consistencia grado NLGI 3
4.1.5	Tuerca fusible	Aleación Al - Zn
4.1.6	Perno pasante de cabeza hexagonal	Acero zincado por inmersión en caliente
4.2	Normas de fabricación y ensayos	IRAM 2435 o su equivalente - ANSI C 119.4 -ASTM G154 - ASTM G155 - ASTM B117 - NFC 33-020
4.3	Propiedades mecánicas de la tuerca fusible:	
4.3.1	Torque de ajuste de la cabeza fusible Tn(N-m)	8
4.3.2	Torque de rotura del conector (N-m)	> 1,5 Tn
4.3.3	Tipo de ajuste	Tuerca fusible
4.3.4	Tipo de dentado de las mordazas de conexión	Simple Dentado
4.4	Corrosión	> 250 h (ASTM B 117)
5	REQUISITOS GENERALES:	
5.1	Color	Negro
5.2	Resistencia a la intemperie:	
5.2.1	Resistencia rayos UV	720 horas (ASTM G154)
5.2.2	Envejecimiento climático acelerado	> 600 h (ASTM G155)
5.3	Requisitos específicos	NOTA 1
6	REQUISITOS ELÉCTRICOS:	
6.1	Voltaje nominal	600 V
6.2	Rigidez dieléctrica	
6.2.1	Rigidez dieléctrica (1 minuto en agua)	6 kV - NOTA 2
6.2.2	Rigidez dieléctrica (en seco)	2,5kV. 50 Hz. NOTA 2
7	DETALLES CONSTRUCTIVOS	
8	RANGO DE SUJECIÓN	
8.1	Principal	10 a 95 mm² (7-4/0 AWG)
8.2	Derivada	1,5 a 10 mm² (16-7 AWG)
8.3	Capacidad de corriente	Principal: <=190 Amp
		Derivado: <=70 Amp.
NOTAS:		
1	Sobre el cuerpo del Conector se grabará en alto o bajo relieve el rango de sujeción, el nombre o marca del fabricante.	
2	Luego de realizada la prueba no se debe presentar rotura del dieléctrico y la corriente de fuga será menor a 10 mA.	
3	El conector doble dentado es usado cuando el conductor principal y el de derivación son de tipo preensamblado tipo XLPE por lo que se necesitan mordazas de contacto en los dos alojamientos para el conductor. Los dientes de la mordaza serán diseñados de tal manera que no dañen ni modifiquen las condiciones eléctricas y mecánicas del conductor. Este conector utiliza la tecnología de perforación de aislamiento. La conexión eléctrica entre el conductor	

	principal y de derivación es por medio de los dientes de la grapa los cuales realizan una indentación profunda en la capa externa del conductor estableciendo un excelente contacto eléctrico. Al quebrarse la cabeza fusible se alcanza un par de apriete nominal garantizando la confiabilidad de la conexión y la no rotura del conductor y en ninguno de sus componentes. La cabeza fusible será diseñada para que una vez que se rompa pueda destornillarse el perno con llave común. Los materiales del conector deberán cumplir tanto con la conducción de la corriente eléctrica como con las sollicitaciones mecánicas y electrodinámicas a que se encontrarán sometidos durante el montaje y el funcionamiento.
4	Los certificados de conformidad de producto o de cumplimiento de normas exigidos en el presente documento, deben ser emitidos por organismos de certificación acreditados o designados en el país, documentación que será avalada por el OAE. Para el caso de los reportes de ensayo, estos deben ser emitidos por los laboratorios acreditados o designados en el país, documentación que será avalada por el OAE. Los productos que cuenten con sello de calidad INEN, no están sujetos al requisito de certificado de conformidad para su comercialización. Estos certificados y reportes, serán un requisito que los oferentes presenten para los procesos de adquisición.



CAPÍTULO IV: CABLE DE ACERO GALVANIZADO

Especificaciones técnicas

Los cables estarán formados por alambres de acero y deberán cumplir con las características técnicas de fabricación especificadas en la norma para cable tensor tipo B suave, con un calibre de 9.52mm (3/8"), con siete alambres con un diámetro nominal del alambre de 3.05mm, y 9.52mm, de diámetro nominal del cable y una carga de rotura mínima de 1930Kg. de conformidad con las especificaciones técnicas solicitadas.

El oferente cumplirá de manera obligatoria las especificaciones técnicas que se detallan a continuación.

CABLE DE ACERO GALVANIZADO, GRADO COMÚN, 7 HILOS, 9,52 mm (3/8"), 1.930 kgf		
Ítem	DESCRIPCIÓN	ESPECIFICACIÓN SOLICITADA
1	MATERIAL	Acero Galvanizado Grado Común
1.1	Tipo	Suave (485 MPa)
1.2	Calibre	3/8"

1.3	Formación No. Hilos	7
1.4	Masa Aproximada del Cable	407 kg/km
1.5	Utilización Cable	Tensor
1.6	Normas Fabricación	ASTM A475 - ASTM A363 ASTM A90 - NTE INEN 2201
1.7	Requisitos Generales	
1.7.1	Forma del Conductor	Trenzado Concéntrico Izquierdo
1.7.2	Condición del Preformado	Fijo
1.8	Requisitos Mecánicos	
1.8.1	Resistencia Mínima Rotura	1.930 kgf
2	DIMENSIONES	
2.1	Área Sección Transversal Nominal	50 mm ²
2.2	Diámetro Exterior Nominal Cable	9,52 mm
2.3	Diámetro Nominal de cada Alambre	3,05 mm
2.4	Variación permisible del diámetro alambre	± 0,10 mm
3	ACABADO	
3.1	Clase de Recubrimiento de Zinc	Clase B
3.2	Masa Mínima Recubrimiento Zinc	519 g/m ²
3.3	Muestra	Enviar 1 metro de cable
3.4	Marca	Especificar
3.5	País de Origen	Especificar

Pruebas

El contratista informará a la EEASA con la suficiente anticipación, la fecha en que los materiales estarán listos para las pruebas. Para el caso de los conductores se efectuarán en general, pruebas de tensión, composición química, inspección del acabado, dimensiones físicas, peso, resistencia mecánica y todas aquellas normas establecidas para estos tipos de material. Los materiales y accesorios que no cumplan con las especificaciones técnicas ofertadas serán rechazados.

CAPÍTULO V: CONDUCTORES DESNUDOS ALUMINIO

Especificaciones técnicas

El oferente cumplirá de manera obligatoria las especificaciones técnicas generales así como las particulares que se detallan a continuación.

Conductor de Al, Desnudo, Cableado, ACSR, 1/0 y 2/0 AWG, 7 (6/1) Hilos		
ESPECIFICACIONES GENERALES		
Ítem	Descripción	Especificación Solicitada
1	Material	Aleación de aluminio 1350-H19 (AAC), con núcleo (alma) de acero, recubierto con Zinc - Nota 1
2	Especificaciones Generales	
2.1	Calibre del Conductor	Ver especificaciones particulares - Nota 2
2.2	Formación No. Hilos	6/1
2.3	Tipo de uso del conductor	Eléctrica; distribución redes eléctricas en M.V. y B.V.
2.4	Forma del conductor	Cableado concéntrico - Nota 3
2.5	Normas de fabricación	ASTM B-230, 231,232; ASTM B-498; ASTM B-500, INEN 2170-335

3	Requisitos Eléctricos	
3.1	Capacidad de corriente	Ver especificaciones particulares
4	Requisitos Mecánicos	
4.1	Tensión mínima de ruptura	Ver especificaciones particulares
5	Dimensiones	
5.1	Área de sección transversal nominal	Ver especificaciones particulares
NOTAS		
1	ACSR (Aluminum conductor, steel reinforced), conductor de aluminio reforzado con acero. El conductor ACSR deberá ser clase AA, según la norma ASTM B232. Se construye en cableado concéntrico con un alma formada por uno o varios alambres de acero galvanizado. Los alambres de acero galvanizado que conforman el núcleo del conductor se deberán ajustar a las especificaciones de la norma ASTM B498. El zinc que se utilice para el galvanizado, deberá ser tipo high grade, según la norma ASTM B6. El núcleo de acero galvanizado deberá fabricarse de acuerdo a la norma ASTM B500. El alambroón de aluminio para la trefilación de los alambres, deberá cumplir con los requerimientos de las normas ASTM B233. Los alambres de aluminio que conforman el conductor deberán ser del tipo 1350-H19 y cumplir las especificaciones de la norma ASTM B230. El conductor ACSR, deberá cumplir con las especificaciones de la norma ASTM B232-NTE INEN 335 y NTE INEN 2170.	
2	En la descripción del conductor, el calibre se mostrará en el cuadro de especificaciones particulares, de acuerdo al siguiente criterio: n=calibre AWG del conductor, Capacidad de corriente (A), Área de sección transversal nominal (mm ²), Tensión mínima de ruptura (kg), Peso total (kg/km).	
3	El cableado de la capa exterior del conductor ACSR será de sentido derecho y el de la capa interior tendrá dirección contraria al de la capa inmediatamente anterior. La capa exterior del núcleo de acero galvanizado, tendrá sentido de cableado contrario al de la capa de aluminio más interna. Todos los alambres que conforman el conductor deben conservar su posición dentro del conductor, de tal manera que su trenzado permanezca inalterado cuando se efectúe un corte al conductor. Se permitirán uniones por soldadura eléctrica a tope o por presión en frío, en los alambres que se rompieran durante el cableado siempre que la distancia mínima entre uniones sea la indicada en la tabla A.5 del Anexo A de la norma NTE INEN 335. En alambres terminados no se aceptan empalmes. La superficie de los cables terminados no debe presentar fisuras, asperezas, estrías, rebabas ni muestras de inclusión.	
4	Los certificados de conformidad de producto o de cumplimiento de la norma exigidos en el presente documento, deben ser emitidos por organismos de certificación acreditados, documentación que será avalada por la OAE. Para el caso de los reportes de ensayo, estos deberán ser emitidos por los laboratorios acreditados, documentación que será avalada por la OAE. Los materiales que cuenten con sellos de calidad INEN, no están sujetos al requisito de certificado de conformidad para su comercialización. Estos certificados y reportes, serán un requisito que los oferentes presenten para los procesos de adquisición.	

Especificaciones Particulares del Conductor de Al, Desnudo, Cableado, ACSR, 7 (6/1) hilos
--

Ítem	Descripción Técnica	Calibre del Conductor (AWG)	Mínima Capacidad de Corriente (A)	Área de sección transversal nominal (mm ²)	Tensión mínima de ruptura (kg)	Peso total (kg/k m)
1	Conductor de Al, desnudo, cableado, ACSR, 1/0 AWG, 7 (6/1) hilos	1/0	242	62,38	1940	215,9
2	Conductor de Al, desnudo, cableado, ACSR, 2/0 AWG, 7 (6/1) hilos	2/0	276	78,64	2425	272,1

Los materiales y accesorios que no cumplan con las especificaciones técnicas ofertadas serán rechazados.

CAPÍTULO VI: CONDUCTORES PREENSAMBLADOS XLPE DE ALUMINIO

Especificaciones técnicas

Las especificaciones y normas del presente documento establecen los requisitos mínimos técnicos de los Conductores de aluminio pre ensamblados tipo XLPE.

Características:

Conductor de aluminio pre ensamblado XLPE para redes aéreas de baja tensión constituido por una, dos o tres fases aisladas, cableadas en espiral visible con neutro portante ACSR (soporte) aislado;

Material:

Fases: Aluminio puro 1350 (ASC) clase 2 compactadas.
Neutro: Aleación de aluminio con alma de acero (ACSR).

Aislamiento:

Polietileno reticulado (XLPE) para pre ensamblado, color negro, elevada resistencia a la intemperie y a los rayos ultravioleta, apto para trabajo a temperatura máxima de 90°C, sobrecarga a 130 °C y en cortocircuito a 250 °C para las fases y el neutro

Identificación de conductores de fase:

Los conductores de fase deben ir marcados mediante nervaduras en alto relieve a lo largo de todo el conductor, por cada una de la correspondiente fase monofásica una nervadura en alto relieve, 2 fases 2 nervaduras en alto relieve paralelas, 3 fases 3 nervaduras en alto relieve fácilmente detectables visibles y perdurables en el tiempo, el conductor del neutro aislado de ACSR no tendrá identificación.

ESPECIFICACIONES TECNICAS CABLE PREENSAMBLADO DE ALUMINIO

CABLE PREENSAMBLADO DE ALUMINIO n x N + 1 x N1, AISLADO POLIETILENO RETICULADO XLPE, 1,1 KV – 90°C		
ITEM	DESCRIPCIÓN	ESPECIFICACIÓN SOLICITADA
1	MATERIAL	
1,1	Material del conductor	
1,1,1	Fases	Aluminio ASC
1,1,2	Neutro	Aluminio ACSR
1,2	Tipo de aislamiento	XLPE, de elevada resistencia a la intemperie y protección contra rayos ultravioletas
1,3	Nro. de conductores aislados	Ver especificaciones particulares
1,4	Tipo de cable	Ver especificaciones particulares
1,5	Calibre del conductor	Ver especificaciones particulares
1,6	Formación No. Hilos del conductor	7
1,7	Normas de fabricación	ASTM B-230/231/232/498 Clase B UL-854 – NEC e ICEA S-95-658
1,8	Requisitos eléctricos:	
1,8,1	Voltaje de operación	1,1 kV
1,8,2	Resistencia eléctrica máxima a 20 grados centígrados en cortocircuito	0,856 Ohm/km para las fases y 0,538 Ohm/km para el neutro
1,8,3	Temperatura máxima de operación	90°C
1,8,4	Temperatura condiciones de corto circuito	250° C
1,9	Requisitos generales:	
1,9,1	Identificación del conductor	Material del conductor, sección, aislamiento y nombre del fabricante
1,9,2	Código de colores	Fase U = Azul - Fase V = Verde - Fase W = Amarillo - Neutro = Blanco
1,9,3	Identificación de fases	Las fases llevarán una nervadura de color, Tendida longitudinalmente al aislamiento y al mismo nivel.
1,10	Requisitos mecánicos:	
1,10,1	Resistencia mínima a la tracción del neutro portante	30 Kg/MM2 (29,5 da N/MM2)
1,10,2	Carga de rotura mínima del neutro portante	1429 Kg (1401 da N)
1,10,3	Resistencia mínima a la tracción del aislante XLPE	1,56 Kg/MM2 (12,5 N/MM2)
1,10,4	Alargamiento mínimo a la rotura del aislamiento XLPE	200%
1,10,5	Variación máxima del aislamiento XLPE después del envejecimiento	+/-25%
NOTAS:		

1	En la descripción del cable, el número de conductores, los calibres de las fases y neutro se mostrarán en el cuadro de especificaciones particulares, de acuerdo al siguiente criterio: n=número de fases, N=calibre de las fases en AWG, N ₁ =calibre del neutro en AWG.
---	--

CAPÍTULO VII: CONDUCTORES DESNUDOS Y AISLADOS DE COBRE

Especificaciones técnicas

Las especificaciones y normas del presente documento establecen los requisitos mínimos técnicos de los bienes necesarios para la construcción de redes. Los materiales y elementos serán apropiados para instalación y operación a la intemperie entre 1000 y 3000 msnm, montados sobre postes o estructuras verticales. Deben ser aptos para aplicarlos en redes de distribución de Medio y Bajo Voltaje y serán suministrados de acuerdo a su especificación. Los elementos conductores deberán ser fabricados con aleaciones de cobre, a fin de obtener excelentes resultados en las características mecánicas, de conductividad eléctrica y de resistencia a los agentes atmosféricos.

Todos los elementos deberán contener información de las principales características técnicas escritas en español o alternativamente en inglés, fácilmente legibles, preferiblemente en alto o bajo relieve y que perduren en el tiempo.

Normas

Los conductores deberán cumplir las versiones más recientes de las Normas especificadas en el Formulario Cumplimiento de Especificaciones:

Características Técnicas de los Conductores

Materia Prima: La materia prima utilizada en el alambro de cobre debe tener una pureza del 99.9% y cumplir con los requisitos de la norma especificadas formulario Cumplimiento de Especificaciones.

Alambre de cobre: Deben ser de cobre semiduro, con una conductividad mínima del 96.66%.

Conductor: Los conductores estarán formados por capas, cableadas concéntricamente y deben cumplir con las características técnicas de fabricación especificadas en las Normas según Formulario Cumplimiento de Especificaciones.

Materia Prima del Aislamiento: Los compuestos para la elaboración del aislante deben ser de material termoplástico de policloruro de Vinilo (PVC).resistente al calor y humedad y debe contener negro de humo para resistir los rayos solares UV.

CUMPLIMIENTO DE ESPECIFICACIONES TECNICAS

PARÁMETRO	ESPECIFICACIONES SOLICITADAS
ITEM	
1. Datos Generales	
Fabricante	
Procedencia	
Contratista	
2. Requisitos Generales	

2.1 Normas de fabricación	ASTM B-3, B-8 / UL-83 / INEN - EL, NEC
3. Requisitos Técnicos	
Calibre AWG	2 AWG. Cableado
Material	Cobre Suave
Sección Aprox.	33,62 mm ²
Nº de hilos	7 hilos
Diámetro conductor	7,41 mm
Espesor del Aislamiento	1,52 mm
Diámetro exterior	10,45 mm
Material del Aislamiento Termoplástico	PVC a 75 °C
Capacidad de corriente	115 A* – 170 A**
Peso Total Aprox.	373,67 kg/km

. * Capacidad de conducción para no más de 3 conductores en conduit, bandeja cable o directamente enterrado a temperatura de 30 °C.

. ** Capacidad de conducción para un conductor en aire a temperatura de 30 °C

CABLE DE COBRE AISLADO No. 8 AWG 7 HILOS TIPO THW	
PARÁMETRO	ESPECIFICACIONES SOLICITADAS
ITEM	
1. Datos Generales	
Fabricante	
Procedencia	
Contratista	
2. Requisitos Generales	
2.1 Normas de fabricación	ASTM B-3, B-8 / UL-83 / INEN –EL, NEC.
3. Requisitos Técnicos	
Calibre AWG	8 AWG. Cableado
Material	Cobre Suave
Sección Aprox.	8.37 mm ²
Nº de hilos	7 hilos
Diámetro conductor	3.69 mm
Espesor del Aislamiento	1.52 mm
Diámetro exterior	6.73 mm
Material del Aislamiento Termoplástico	PVC a 75 °C
Capacidad de corriente	50 A* -70 A**.

. * Capacidad de conducción para no más de 3 conductores en conduit, bandeja cable o directamente enterrado a temperatura de 30 °C.

. ** Capacidad de conducción para un conductor en aire a temperatura de 30 °C

CABLE DE COBRE AISLADO No. 1/0 AWG 19 HILOS TIPO THW	
PARÁMETRO	ESPECIFICACIONES SOLICITADAS
ITEM	
1. Datos Generales	
Fabricante	

Procedencia	
Contratista	
2. Requisitos Generales	
2.1 Normas de fabricación	ASTM B-3, B-8 / UL-83 / INEN –EL, NEC.
3. Requisitos Técnicos	
Calibre AWG	1/0 AWG. Cableado
Material	Cobre Suave
Sección Aprox.	53.51 mm ²
Nº de hilos	19 hilos
Diámetro conductor	9,45 mm
Espesor del Aislamiento	2.03 mm
Diámetro exterior	13,51 mm
Material del Aislamiento Termoplástico	PVC a 75 °C
Capacidad de corriente	150 A* - 230 A**.

. * Capacidad de conducción para no más de 3 conductores en conduit, bandeja cable o directamente enterrado a temperatura de 30 °C.

. ** Capacidad de conducción para un conductor en aire a temperatura de 30 °C

CONDUCTOR DE CU AISLADO PVC 600V THHN 2 AWG 19 HILOS	
PARÁMETRO	ESPECIFICACIONES SOLICITADAS
ITEM	
1. Datos Generales	
Fabricante	
Procedencia	
Contratista	
2. Requisitos Generales	
2.1 Normas de fabricación	ASTM B-3, B-8 , B-787 /UL 83
3. Requisitos Técnicos	
Calibre AWG	2 AWG Cableado.
Clase	Cobre Suave
Sección aproximado	33.62 mm ²
Nº de hilos	19 hilos
Espesor del Aislamiento	1.02 mm
Espesor de la Chaqueta	0,15 mm
Diámetro exterior Aprox.	9.59 mm
Material del Aislamiento Termoplástico	PVC a 90° C
Capacidad de corriente	130 A*. a 90° C

. * La capacidad máxima de corriente, para no más de 3 conductores en tensión en ducto, cable o tierra (directamente enterrado) a temperatura ambiente de 30°C.

CABLE DE CU AISLADO TIPO TTU, 600V, 2/0 19HILOS	
PÁRAMETRO	ESPECIFICACIONES SOLICITADAS
ITEM	

1. Datos Generales	
Fabricante	
Procedencia	
Contratista	
2. Requisitos Generales	
2.2 Normas de fabricación	ASTM B- 3,8 / UL-83 /NEMA WC-5
3. Requisitos Técnicos	
Calibre AWG	2/0 AWG
Clase	Cobre
Área sección transversal nominal.	67.43 mm ²
Nº de hilos	19 hilos
Diámetro exterior nominal	15.68 mm
Mínima Capacidad de corriente	265 Amp.

CONDUCTOR DESNUDO DE CU No. 2 AWG	
PARÁMETRO	ESPECIFICACIONES SOLICITADAS
ITEM	
1. Datos Generales	
Fabricante	
Procedencia	
Contratista	
2. Requisitos Generales	
2.1 Normas de fabricación	NEMA WC-5 / INEN 2214 / ASTM B 2, B8
3. Requisitos Técnicos	
Altura sobre el nivel del mar	Hasta 3000 mtrs.
Temperatura ambiental promedio (grados Centígrados)	30
Instalación	Interperie
Humedad relativa del medio ambiente.	Mayor al 70%
Forma del Conductor	Trenzado Concéntrico
Calibre AWG	2 AWG
Clase	Cobre Desnudo Semiduro
Sección transversal	33.62 mm ²
Nº de hilos	7 hilos
Diámetro del Hilo	2.47 mm
Diámetro exterior	7.41 mm
Resistencia C.C. y 20º C	0.54 /Km
Tensión de rotura	1071 Kg.
Mínima Capacidad de corriente	230 Amp.

CONDUCTOR DESNUDO CABLEADO DE CU SUAVE # 8 AWG, 7 HILOS

PARÁMETRO ITEM	ESPECIFICACIONES SOLICITADAS
1. Datos Generales	
Fabricante	
Procedencia	
Contratista	
2. Requisitos Generales	
2.1 Normas de fabricación	NEMA WC-5/ICEA S-61-402/ ASTM B2, B3, B8/INEN 2214
3. Requisitos Técnicos	
Altura sobre el nivel del mar	Hasta 3000 mtrs.
Temperatura ambiental promedio (grados Centígrados)	30
Instalación	Interperie
Humedad relativa del medio ambiente.	Mayor al 70%
Forma del Conductor	Trenzado Concéntrico
Calibre AWG	8 AWG
Clase	B-Cobre Desnudo Semiduro
Área de Sección transversal Nominal	8,37 mm ²
Nº de hilos	7 hilos
Diámetro del Conductor	3.70 mm
Diámetro exterior	5,88 mm
Peso Total (kg/km)	75.28
Carga de rotura	276 kg
Resistencia C.C. a 20°C ohm/km	2.151 /Km
Mínima Capacidad de corriente	95 Amp.

CONDUCTOR DE ACERO RECUBIERTO DE AL ALUMOWELD 7 HILOS (9 AWG C/HILO)	
PARÁMETRO ITEM	ESPECIFICACIONES SOLICITADAS
1. Datos Generales	
Fabricante	Especificar de manera obligatoria
Procedencia	Especificar de manera obligatoria
Contratista	Especificar de manera obligatoria
2. Requisitos Generales	
2.1 Normas de fabricación y ensayos:	IRAM 2281 – 2466 – 2467 / ASTM B193 - B 258 - B 227 y B 228
2.2 Cable	
Alambre	Acero alta resistencia
Recubrimiento	Cobre
2.3 Requisitos Generales	

Capa de recubrimiento de Cobre	8.60 %
2.4 Requisitos Mecánicos	
Esfuerzo a la rotura	16 KN
3. Requisitos Constructivos	
Calibre	1/0 AWG (50 mm ²)
Número de hilos & Calibre de c/hilo (AWG)	7 (9AWG C/HILO)
Diámetro del alambre	3.26 mm
Diámetro del cable	9.79 mm
Sección transversal del cable	58,57 mm ²
Peso	473 kg/km
Dirección del cableado	Izquierdo
4. Acabado	
Recubrimiento del cobre	NOTA 1
5. CARACTERÍSTICAS ELÉCTRICAS	1,961 mm
Resistencia C.C. y 20° C	0,98 /Km
Conductividad	30 %
NOTAS	
<p>1. Cable formado por alambre de acero, cubiertos con una capa continua de cobre puro soldado de espesor uniforme. Los certificados de conformidad de producto o de cumplimiento de normas exigidos en el presente documento, deben ser emitidos por organismos de certificación acreditados o designados en el país, documentación que será avalada por el OAE.</p>	
<p>2. Para el caso de los reportes de ensayo, estos deben ser emitidos por los laboratorios acreditados o designados en el país, documentación que será avalada por el OAE. Los productos que cuenten con sello de calidad INEN, no están sujetos al requisito de certificación de conformidad para su comercialización. Estos certificados y reportes, serán un requisito que los oferentes presenten para los procesos de adquisición.</p>	

CAPÍTULO VIII: EQUIPOS DE SECCIÓNAMEIENTO Y PROTECCIÓN REDES DISTRIBUC.

Especificaciones técnicas

Seccionadores fusible de 100 A, 15 kV, BIL 110 kV.- Seccionador fusible unipolar, tipo abierto, clase distribución, de caucho siliconado o polímero o alternativa en porcelana, corriente nominal 100 A, tensión máxima de diseño de 15 kV, capacidad de interrupción 10 kA, Nivel Básico de Aislamiento BIL 110 kV a 1000 metros sobre el nivel del mar, con tubo portafusible, accesorios para montaje en cruceta y cuernos para operación mediante equipos de extinción de arco.

Seccionadores fusible de 200 A, 15 kV, BIL 110 kV.- Seccionador fusible unipolar, tipo abierto, intercambiable (con la caña tipo barra del Seccionador barra de 300 A, 15 Kv, BIL 110 kV), clase distribución, de caucho siliconado o polímero o alternativa en porcelana, corriente nominal 200 A, tensión máxima de diseño de 15 kV, capacidad de interrupción 10 kA, Nivel Básico de Aislamiento BIL 110 kV a 1000 metros sobre el nivel del mar, con tubo portafusible, accesorios para montaje en cruceta y cuernos para operación mediante equipos de extinción de arco.

Seccionadores fusible de 200 A, 15 kV, BIL 110 kV, Cámara Apagachispas.- Seccionador fusible unipolar, con cámara apagachispas, tipo abierto, intercambiable (con caña tipo barra del Seccionador barra apagachispas de 300 A, 15 kV), clase distribución, de caucho siliconado o polímero o alternativa en porcelana, corriente nominal 200 A, tensión máxima de diseño de 15 kV, capacidad de interrupción 10 kA, Nivel Básico de Aislamiento BIL 110 kV a 1000 metros sobre el nivel del mar, con tubo portafusible, accesorios para montaje en cruceta.

Seccionadores barra de 300 A, 15 kV.- Seccionador barra unipolar, tipo abierto, intercambiable (con el tubo portafusible del Seccionador fusible de 200 A, 15 kV), clase distribución, de caucho siliconado o polímero o alternativa en porcelana, corriente nominal 300 A, tensión máxima de diseño de 15 kV, Nivel Básico de Aislamiento BIL 110 kV a 1000 metros sobre el nivel del mar con caña tipo barra electrolítica, accesorios para montaje en cruceta y cuernos para operación mediante equipos de extinción de arco

Descargador Tipo Distribución 10 kV.- De óxido metálico de voltaje de operación (TOV) de 10 kV, clase distribución para ciclo de trabajo pesado (Heavy Duty), para 10 kA de corriente nominal de descarga (In), con un BIL de 110 kV, de caucho siliconado o polímero, para montaje en el exterior, posición vertical, completos con accesorios para suspensión en crucetas de hierro, tapa de protección avi-fauna, accesorio de desconexión (desconector) removible ubicado en el terminal de tierra, conector apropiado para cable ACSR calibre 4 al 4/0 AWG, conector de puesta a tierra para cable de cobre desnudo calibre 2 AWG, distancia de fuga de 20 mm/kV y finalmente debe soportar 100 kA de Impulso de Alta corriente de corta duración (4/10 us).

**CUMPLIMIENTO DE ESPECIFICACIONES TECNICAS
SECCIONADOR PORTAFUSIBLE MONOPOLARES ABIERTO 100 A, 15 KV, BIL 110 KV**

ESPECIFICACIONES TÉCNICAS		
SECCIONADORES PORTAFUSIBLE MONOPOLAR ABIERTO		
ITEM	DESCRIPCIÓN	ESPECIFICACIÓN SOLICITADA
1	CONDICIONES DE SERVICIO	
1,1	Características Ambientales del entorno	Frío templado , húmedo, seco , cálido
1.1.1	Altura sobre el nivel del mar (msnm)	hasta 2800 m
1.1.2	Temperatura ambiente promedio (°C)	30
1.1.3	Instalación	Intemperie
1.1.4	Humedad Relativa del medio ambiente	Mayor al 70%
1,2	CARACTERÍSTICAS ELÉCTRICAS	
1.2.1	Voltaje del sistema	13.8 kV
1.2.2	Frecuencia	60 Hz
1.2.3	Clase	Distribución
1.2.4	Mecanismo de operación	Con pértiga
1.2.5	Operación	Con carga
1.2.6	Dispositivo rompearco	Herramienta Externa (Nota1)
1.2.7	Método de fijación	Estructura de soporte en poste
2	CARACTERÍSTICAS TÉCNICAS	
2,1	Norma de diseño y construcción	IEC282-2,AS 1033.1,ANSI C37.41,C37.42

2,2	Dimensiones	Especificar
2,3	Peso	Especificar
2,4	Máximo voltaje de diseño	15 kV
2,5	Máxima corriente nominal	100 A
2,6	Máxima corriente de interrupción a voltaje nominal	10 kA
2,7	Nivel de Aislamiento (BIL)	110 kV
2,8	Corriente admisible de falla y corte simétrica	5.6kA
2,9	Corriente admisible de falla y corte asimétrica	8kA
2,8	Voltaje de Sostenimiento (seco 60 Hz y 1 min)	42
2,9	Voltaje de Sostenimiento (Húmedo 60 Hz y 50 seg)	36
2,10	Longitud de la línea de fuga mínima fase neutro	231,14 mm
3	BASE SECCIONADOR	
3,1	Material	NOTA 2
3,2	Norma Aplicable	Especificar
3,3	Color	Gris
3,4	Compatibilidad de la Base	Con cañas Portafusible del mismo tipo
4	CAÑA PORTAFUSIBLE	
4,1	Material	NOTA 3
4,2	Contacto (NOTA 4)	En la Cabeza
4,3	Piezas de hierro o acero	Galvanizado en caliente ,ASTM A-123, espesor mínimo 80 micras
4,4	Conectores	Bronce Estañado
4,5	Muñón	NOTA 5
4,6	Gatillo	De alta velocidad de separación entre terminales del fusible, al fundirse
4,7	Férulas	NOTA 6
4,8	Compatibilidad de la Caña	Intercambiable con bases del mismo tipo
4,9	Temperatura de trabajo	Especificar < 100°C
4,10	Punto de fusión	230 °C
4,11	Norma	IEEE/ANSI 37.41, 37.42, 37.47 y37.48
4,12	Para Fusibles tipo (Fuse Links)	K y T=150% In, H=100%In, Dual
4,13	Tensión y nivel de aislamiento	Tensión máxima de línea
4,14	Capacidad	100
4,15	Condiciones que deben cumplir con los fusibles	

4,15, 1	Enfriar el metal vaporizado	SI
4,15, 2	Absorber el vapor metálico condensado	SI
4,15, 3	Extinguir el arco que pueda mantenerse en el vapor metálico conductor	SI
4,15, 4	Alta rigidez mecánica	SI
4,15, 5	Brindar una buena estabilidad eléctrica	SI
4,15, 6	Resistentes a los cambios climáticos	SI
6	ACCESORIOS	
6,1	Para fijación	Para estructura de soporte o cruceta
6,2	Protocolo de pruebas	NOTA 8
6,3	Garantía técnica y de seguridad	SI
NOTAS		
1	Apertura con la herramienta apachispas externa conectada a la pértiga. (No es parte del Presente proceso el suministro de la herramientas apagachispas)	
2	Aisladores de: concreto de porcelana a prueba de astillamiento con varillas moldeadas integradas para evitar la penetración de la humedad, apto para clima frío, BIL 110 y 125 KV caucho silicón para uso exterior que debe mantener su hidrofobicidad y estabilidad contra el calor y la radiación ultravioleta; de porcelana de alta pureza procesado en húmedo, recubierto de esmalte impregnado al fuego. Las partes metálicas deben ser de bronce acerado.	
3	Fibra vulcanizada, revestida en fibra de vidrio, con recubrimiento especial externo resistente a los rayos ultravioletas y un revestimiento interior con material para extinción de arco. Como alternativa se utilizará los de tipo polímero silicón siempre que cumplan las especificaciones técnicas respectivas	
4	Con revestimiento de plata mínimo 12 micras. Con resorte de respaldo de acero inoxidable para asegurar el contacto a presión y prevenir arcos durante la recuperación.	
5	De bronce de alta resistencia con revestimiento de plata, debe asegurar el alineamiento del portafusible durante el cierre	
6	De bronce en la parte superior e inferior del tubo, debe asegurar el alineamiento entre el anillo de izado o la ranura	
7	Se deberá preparar todos los bienes a ser embalados, de manera que no sufran deterioro durante el manipuleo transporte y almacenaje. El transporte de los materiales se hará por cuenta y riesgo del contratista	
8	Los certificados de conformidad de producto o de cumplimiento de normas exigidos en el presente documento, deben ser emitidos por organismos de certificación acreditados, documentación que será avalada por el OAE. Para el caso de los reportes de ensayo, estos deben ser emitidos por los laboratorios acreditados, documentación que será avalada por el OAE. Estos certificados y reportes, serán un requisito que los oferentes presenten para los procesos de adquisición.	

9	La muestra deberá ser presentada de manera obligatoria, siendo esta considerada en la etapa de calificación de las ofertas. Por otro lado al momento de la entrega por parte del adjudicatario este deberá cumplir , para este ítem del contrato con la misma marca y especificaciones técnicas de la muestra entregada
---	---

Seccionador Portafusible Monopolar Abierto 200 A, 15 kV, BIL 110 kV

ESPECIFICACIONES TÉCNICAS GENERALES		
SECCIONADORES PORTAFUSIBLE MONOPOLAR ABIERTO		
ITEM	DESCRIPCIÓN	ESPECIFICACIÓN SOLICITADA
1	CONDICIONES DE SERVICIO	
1,1	Características Ambientales del entorno	Frío templado , húmedo, seco , cálido
1.1.1	Altura sobre el nivel del mar (msnm)	hasta 2800 m
1.1.2	Temperatura ambiente promedio (°C)	30
1.1.3	Instalación	Intemperie
1.1.4	Humedad Relativa del medio ambiente	Mayor al 70%
1,2	CARACTERÍSTICAS ELÉCTRICAS	
1.2.1	Voltaje del sistema	13.8 kV
1.2.2	Frecuencia	60 Hz
1.2.3	Clase	Distribución
1.2.4	Mecanismo de operación	Con pértiga
1.2.5	Operación	Con carga
1.2.6	Dispositivo rompearco	Herramienta Externa (Nota1)
1.2.7	Método de fijación	Estructura de soporte en poste
2	CARACTERÍSTICAS TÉCNICAS	
2,1	Norma de diseño y construcción	IEC282-2,AS 1033.1,ANSI C37.41,C37.42
2,2	Dimensiones	Especificar
2,3	Peso	Especificar
2,4	Máximo voltaje de diseño	15 kV
2,5	Máxima corriente nominal	200 A
2,6	Máxima corriente de interrupción a voltaje nominal	10 kA
2,7	Nivel de Aislamiento (BIL)	110 kV
2,8	Corriente admisible de falla y corte simétrica	5.6kA
2,9	Corriente admisible de falla y corte asimétrica	8kA
2,8	Voltaje de Sostenimiento (seco 60 Hz y 1 min)	42
2,9	Voltaje de Sostenimiento (Húmedo 60 Hz y 50 seg)	36
2,10	Longitud de la línea de fuga mínima fase neutro	231,14 mm

3 BASE SECCIONADOR		
3,1	Material	NOTA 2
3,2	Norma Aplicable	Especificar
3,3	Color	Gris
3,4	Compatibilidad de la Base	Con Cuchillas y Cañas Tipo Portafusible
4 CAÑA PORTAFUSIBLE		
4,1	Material	NOTA 3
4,2	Contacto (NOTA 4)	En la Cabeza
4,3	Piezas de hierro o acero	Galvanizado en caliente ,ASTM A-123, espesor mínimo 80 micras
4,4	Conectores	Bronce Estañado
4,5	Muñón	NOTA 5
4,6	Gatillo	De alta velocidad de separación entre terminales del fusible, al fundirse
4,7	Férulas	NOTA 6
4,8	Compatibilidad de la Caña	Intercambiable con Bases del Mismo Tipo y tipo Barra
4,9	Temperatura de trabajo	Especificar < 100°C
4,10	Punto de fusión	230 °C
4,11	Norma	IEEE/ANSI 37.41, 37.42, 37.47 y37.48
4,12	Para Fusibles tipo (Fuse Links)	K y T=150% In, H=100%In, Dual
4,13	Tensión y nivel de aislamiento	Tensión máxima de línea
4,14	Capacidad	200 A
4,15	Condiciones que deben cumplir con los fusibles	
4,15,1	Enfriar el metal vaporizado	SI
4,15,2	Absorber el vapor metálico condensado	SI
4,15,3	Extinguir el arco que pueda mantenerse en el vapor metálico conductor	SI
4,15,4	Alta rigidez mecánica	SI
4,15,5	Brindar una buena estabilidad eléctrica	SI
4,15,6	Resistentes a los cambios climáticos	SI
6 ACCESORIOS		
6,1	Para fijación	Para estructura de soporte o cruceta
6,2	Garantía técnica y de seguridad	SI
NOTAS		
1	Apertura con la herramienta apachispas externa conectada a la pértiga. (No es parte del Presente proceso el suministro de la herramientas apagachispas)	

2	Aisladores de: concreto de porcelana a prueba de astillamiento con varillas moldeadas integradas para evitar la penetración de la humedad, apto para clima frío, BIL 110 y 125 KV caucho silicón para uso exterior que debe mantener su hidrofobicidad y estabilidad contra el calor y la radiación ultravioleta; de porcelana de alta pureza procesado en húmedo, recubierto de esmalte impregnado al fuego. Las partes metálicas deben ser de bronce acerado.
3	Fibra vulcanizada, revestida en fibra de vidrio, con recubrimiento especial externo resistente a los rayos ultravioletas y un revestimiento interior con material para extinción de arco. Como alternativa se utilizará los de tipo polímero silicón siempre que cumplan las especificaciones técnicas respectivas
4	Con revestimiento de plata mínimo 12 micras. Con resorte de respaldo de acero inoxidable para asegurar el contacto a presión y prevenir arcos durante la recuperación.
5	De bronce de alta resistencia con revestimiento de plata, debe asegurar el alineamiento del portafusible durante el cierre
6	De bronce en la parte superior e inferior del tubo, debe asegurar el alineamiento entre el anillo de izado o la ranura
7	Se deberá preparar todos los bienes a ser embalados, de manera que no sufran deterioro durante el manipuleo transporte y almacenaje. El transporte de los materiales se hará por cuenta y riesgo del contratista
8	Los certificados de conformidad de producto o de cumplimiento de normas exigidos en el presente documento, deben ser emitidos por organismos de certificación acreditados, documentación que será avalada por el OAE. Para el caso de los reportes de ensayo, estos deben ser emitidos por los laboratorios acreditados, documentación que será avalada por el OAE. Estos certificados y reportes, serán un requisito que los oferentes presenten para los procesos de adquisición.
9	La muestra deberá ser presentada de manera obligatoria, siendo esta considerada en la etapa de calificación de las ofertas. Por otro lado al momento de la entrega por parte del adjudicatario este deberá cumplir, para este ítem del contrato con la misma marca y especificaciones técnicas de la muestra entregada

SECCIONADOR PORTAFUSIBLE ROMPE ARCO MONOPOLAR ABIERTO 200 A, 15 KV, BIL 110 KV

ESPECIFICACIONES TÉCNICAS GENERALES		
SECCIONADORES PORTAFUSIBLE ROMPE ARCO MONOPOLAR ABIERTO		
ITEM	DESCRIPCIÓN	ESPECIFICACIÓN SOLICITADA
1	CONDICIONES DE SERVICIO	
1,1	Características Ambientales del entorno	Frío templado , húmedo, seco , cálido
1.1.1	Altura sobre el nivel del mar (msnm)	hasta 2800 m
1.1.2	Temperatura ambiente promedio (°C)	30
1.1.3	Instalación	Intemperie
1.1.4	Humedad Relativa del medio ambiente	Mayor al 70%
1,2	CARACTERÍSTICAS ELÉCTRICAS	

1.2.1	Voltaje del sistema	13.8 kV
1.2.2	Frecuencia	60 Hz
1.2.3	Clase	Distribución
1.2.4	Mecanismo de operación	Con pértiga
1.2.5	Operación	Con carga
1.2.6	Dispositivo rompearco	Cámara Apagachispas Incorporado
1.2.7	Método de fijación	Estructura de soporte en poste
2	CARACTERÍSTICAS TÉCNICAS	
2,1	Norma de diseño y construcción	IEC282-2,AS 1033.1,ANSI C37.41,C37.42
2,2	Dimensiones	Especificar
2,3	Peso	Especificar
2,4	Máximo voltaje de diseño	15 kV
2,5	Máxima corriente nominal	200 A
2,6	Máxima corriente de interrupción a voltaje nominal	10 kA
2,7	Nivel de Aislamiento (BIL)	110 kV
2,8	Corriente admisible de falla y corte simétrica	5.6kA
2,9	Corriente admisible de falla y corte asimétrica	8kA
2,8	Voltaje de Sostenimiento (seco 60 Hz y 1 min)	42
2,9	Voltaje de Sostenimiento (Húmedo 60 Hz y 50 seg)	36
2,10	Longitud de la línea de fuga mínima fase neutro	231,14 mm
3	BASE SECCIONADOR	
3,1	Material	NOTA 1
3,2	Norma Aplicable	Especificar
3,3	Color	Gris
3,4	Compatibilidad de la Base	Con Cuchillas y Cañas Tipo Portafusible
4	CAÑA PORTAFUSIBLE	
4,1	Material	NOTA 2
4,2	Contacto (NOTA 3)	Con Barra Horizontal
4,3	Piezas de hierro o acero	Galvanizado en caliente ,ASTM A-123, espesor mínimo 80 micras
4,4	Conectores	Bronce Estañado
4,5	Muñón	NOTA 4
4,6	Gatillo	De alta velocidad de separación entre terminales del fusible, al fundirse
4,7	Férulas	NOTA 5
4,8	Compatibilidad de la Caña	Intercambiable con Bases del Mismo Tipo y tipo Barra

4,9	Temperatura de trabajo	Especificar < 100°C
4,10	Punto de fusión	230 °C
4,11	Norma	IEEE/ANSI 37.41, 37.42, 37.47 y37.48
4,12	Para Fusibles tipo (Fuse Links)	K y T=150% In, H=100%In, Dual
4,13	Tensión y nivel de aislamiento	Tensión máxima de línea
4,14	Capacidad	200 A
4,15	Condiciones que deben cumplir con los fusibles	
4,15,1	Enfriar el metal vaporizado	SI
4,15,2	Absorber el vapor metálico condensado	SI
4,15,3	Extinguir el arco que pueda mantenerse en el vapor metálico conductor	SI
4,15,4	Alta rigidez mecánica	SI
4,15,5	Brindar una buena estabilidad eléctrica	SI
4,15,6	Resistentes a los cambios climáticos	SI
6	ACCESORIOS	
6,1	Para fijación	Para estructura de soporte o cruceta
NOTAS		
1	Aisladores de: concreto de porcelana a prueba de astillamiento con varillas moldeadas integradas para evitar la penetración de la humedad, apto para clima frío, BIL 110 y 125 KV caucho silicón para uso exterior que debe mantener su hidrofobicidad y estabilidad contra el calor y la radiación ultravioleta; de porcelana de alta pureza procesado en húmedo, recubierto de esmalte impregnado al fuego. Las partes metálicas deben ser de bronce acerado.	
2	Fibra vulcanizada, revestida en fibra de vidrio, con recubrimiento especial externo resistente a los rayos ultravioletas y un revestimiento interior con material para extinción de arco. Como alternativa se utilizará los de tipo polímero silicón siempre que cumplan las especificaciones técnicas respectivas	
3	Con revestimiento de plata mínimo 12 micras. Con resorte de respaldo de acero inoxidable para asegurar el contacto a presión y prevenir arcos durante la recuperación.	
4	De bronce de alta resistencia con revestimiento de plata, debe asegurar el alineamiento del portafusible durante el cierre	
5	De bronce en la parte superior e inferior del tubo, debe asegurar el alineamiento entre el anillo de izado o la ranura	
6	Se deberá preparar todos los bienes a ser embalados, de manera que no sufran deterioro durante el manipuleo transporte y almacenaje. El transporte de los materiales se hará por cuenta y riesgo del contratista	

7	Los certificados de conformidad de producto o de cumplimiento de normas exigidos en el presente documento, deben ser emitidos por organismos de certificación acreditados, documentación que será avalada por el OAE. Para el caso de los reportes de ensayo, estos deben ser emitidos por los laboratorios acreditados, documentación que será avalada por el OAE. Estos certificados y reportes, serán un requisito que los oferentes presenten para los procesos de adquisición.
8	La muestra deberá ser presentada de manera obligatoria, siendo esta considerada en la etapa de calificación de las ofertas. Por otro lado al momento de la entrega por parte del adjudicatario este deberá cumplir, para este ítem del contrato con la misma marca y especificaciones técnicas de la muestra entregada

SECCIONADORES BARRA MONOPOLARES ABIERTO 300 A, 15 KV, BIL 110 KV

ESPECIFICACIONES TÉCNICAS GENERALES		
Equipo:	SECCIONADORES BARRA UNIPOLAR ABIERTO	
ITEM	DESCRIPCIÓN	ESPECIFICACIÓN SOLICITADA
1	CONDICIONES DE SERVICIO	
1,1	Características Ambientales del Entorno	Frío templado, seco, cálido, húmedo
1.1.1	Altura sobre el nivel del mar (msnm)	hasta 2800 m
1.1.2	Temperatura ambiente promedio(°C)	30
1.1.3	Instalación	Intemperie
1.1.4	Humedad Relativa del medio ambiente	mayor al 70%
1,2	Características Eléctricas	
1.2.1	Voltaje del sistema	13.8 kV
1.2.2	Frecuencia	60 Hz
1.2.3	Clase	Distribución
1.2.4	Mecanismo de Operación	NOTA 1
1.2.5	Operación	Con carga
1.2.6	Dispositivo Rompe Arco	Herramienta Externa (Nota2)
1.2.7	Método de fijación	Estructura de soporte en poste
2	CARACTERÍSTICAS TÉCNICAS	
2,1	Norma de diseño y construcción	ANSI C37.41, C37.42
2,2	Dimensiones	Especificar
2,3	Peso	Especificar
2,4	Máximo voltaje de diseño	15 kV
2,5	Máxima corriente nominal	300 A
2,6	Nivel de Aislamiento	110 kV
2,7	Corriente admisible de falla y corte asimétrica	12 kA
2,8	Voltaje de Sostenimiento (seco 60 Hz y 1 min)	35

2,9	Voltaje de Sostenimiento (Húmedo 60 Hz y 50 seg)	30
2,10	Longitud de la línea de fuga mínima fase neutro	231,14 mm
3	BASE SECCIONADOR	
3,1	Material	NOTA 3
3,2	Norma Aplicable	Especificar
3,3	Color	gris
3,4	Compatibilidad de la Base	Con Cuchillas y Cañas Tipo Portafusible
4	CUCHILLA TIPO BARRA	
4,1	Material	NOTA 4
4,2	Forma de Contacto	En la Cabeza
4,3	Piezas de hierro o acero	Galvanizado en caliente ,ASTM A-123, espesor mínimo 80 micras
4,4	Conectores	Bronce Estañado
5	ACCESORIOS	
5,1	Para fijación	Para estructura de soporte o cruceta
NOTAS		
1	Mecanismo de operación debe ser con pértiga.	
2	Apertura con la herramienta apachispas externa conectada a la pértiga. (No es parte del Presente proceso el suministro de la herramientas apagachispas)	
3	Aisladores de concreto de porcelana a prueba de aislamiento con varillas moldeadas integradas para evitar la penetración de humedad, apta para clima frío, BIL 110 y/o 125 kV caucho silicón para uso exterior que debe mantener su hidrofobicidad y estabilidad contra el calor y radiación ultravioleta; de porcelana de alta pureza procesado en húmedo, recubierto de esmalte impregnado al fuego. Las partes metálicas deben ser de bronce acerado.	
4	Fabricado con un contacto fijo y una barra móvil de conexión. El contacto móvil constituyen dos pastillas de cobre electrolítico, plateadas y unidas entre sí, que se conectan al contacto fijo a presión como si fuera una cuña. Contiene un ojal para ejecutar la apertura y cierre mediante pértiga.	
5	Se debe preparar los bienes para ser embaladas de manera que no sufran deterioro durante el manipuleo, transporte y almacenaje. El transporte de los bienes se hará por cuenta y riesgo del contratista.	
6	Los certificados de conformidad de producto o de cumplimiento de normas exigidos en el presente documento, deben ser emitidos por organismos de certificación acreditados, documentación que avalada por el OAE. Para el caso de los reportes de ensayo, estos deben ser emitidos por los laboratorios acreditados, documentación que será avalada por el OAE. Estos certificados y reportes, serán un requisito que los oferentes presenten para los procesos de adquisición.	
7	La muestra deberá ser presentada de manera obligatoria, siendo esta considerada en la etapa de calificación de las ofertas. Por otro lado al momento de la entrega por parte del adjudicatario este deberá cumplir , para este ítem del contrato con la misma marca y especificaciones técnicas de la muestra entregada	

DESCARGADOR TIPO DISTRIBUCIÓN

ESPECIFICACIONES TÉCNICAS GENERALES PARA DESCARGADORES		
DESCARGADORES CLASE DISTRIBUCIÓN - 10 KV		
ITEM	DESCRIPCIÓN	ESPECIFICACIÓN SOLICITADA
1	CONDICIONES DEL SERVICIO	
1.1	Características ambientales del entorno	Frío templado, seco, cálido, húmedo
1.2	Altura sobre el nivel del mar (msnm)	hasta 3000 m
1.3	Temperatura ambiente min/Max	.-25 / 30 (°C)
1.4	Radiación Solar Máxima	1,1 kW/m ²
1.5	Velocidad del viento	menor o igual 34 m/s
1.6	Instalación	Intemperie, en vertical
1.7	Humedad relativa del medio ambiente	> 70%
2	CARACTERÍSTICAS TÉCNICAS	
2.1	Norma de diseño y construcción	ANSI C-62.11 -2012 /IEC 60099-4 ed 2.2
2.2	Dimensiones	Especificar
2.3	Peso	Especificar
2.4	Material del varistor	Óxido metálico
2.5	Material de la envolvente	Polímero o caucho siliconado
2.6	Distancia mínima de fuga (Nivel de Contaminación Medio)	20 mm / kV
2.7	Método de fijación	Estructura de soporte en cruceta
3	CARACTERÍSTICAS ELÉCTRICAS	
3.1	Clase	Distribución
3.2	Designación de tipo de trabajo	Heavy Duty
3.3	Voltaje de Servicio del Sistema	7.967 / 13.8 kV
3.4	Voltaje máximo de operación continuo (MCOV)	8.4 kV rms
3.5	Sobrevoltaje temporal (TOV) 1.6 pu, 8 ciclos y 60 Hz	10 kV rms
3.6	Nivel básico de aislamiento (BIL)	110 kV
3.7	Frecuencia	60 Hz
3.8	Mínima Corriente Asignada (In)	10 kA
3.9	Impulso de Alta corriente de corta duración (4/10 us)	100 kA
3.10	Capacidad Mínima de disipación de energía para dos impulsos de larga duración (kJ/kV)	3,0
3.11	Alivio de presión	Nivel B (20 kA rms simétricos)
4	CONECTORES	
4.1	Conector para cable ACSR calibre	4-4/0 AWG
4.2	Conector para cable del sistema de tierra	2 AWG

5	ACCESORIOS	
5.1	Para fijación	Para estructura de soporte en cruceta
5.2	Dispositivo de desconexión (Desconectador)	NOTA 1
5.3	Protector Universal de Fauna	NOTA 2
NOTAS:		
1	Desconectador removible, colocado en el circuito de puesta a tierra del descargador, con curva característica de operación tiempo -corriente.	
2	Protector universal tipo capuchón autoajustable, con abertura que protege de animales silvestres.	
	El Descargador deberá ser marcado en forma legible, indeleble y durable en el tiempo con la siguiente información como mínimo:	
	1. Clasificación del Descargador continua	5. Voltaje máximo de operación
	2. Nombre o marca del fabricante descarga	6. Corriente nominal de
	3. Número de identificación (ID	7. Año de manufacturación
	4. Voltaje nominal	
3	Los bienes deberán ser embalados, de manera que no sufran deterioro durante el manipuleo, transporte y almacenaje. El transporte de los materiales se hará por cuenta y riesgo del contratista.	

CAPÍTULO IX: ADQUISICIÓN DE HERRAJES GALVANIZADOS EN CALIENTE

Características Técnicas

Material:

Se deberán construir en láminas de acero estructural al carbono grado ASTM A 572 G-50, de perfil angular de lados iguales.

Todos los elementos serán galvanizados por inmersión en caliente según la norma ASTM –A-123 (galvanizado por inmersión en caliente para herrajes y perfiles estructurales de hierro y acero).

Geométricas y Dimensionales:

Las dimensiones y características geométricas serán las enunciadas en el formulario de especificaciones técnicas de cada uno de los materiales **y a las muestras existentes en las bodegas de la EEASA.**

Las perforaciones deben ser cilíndricas, salvo las indicadas para sujeción en poste, las cuales serán alargadas en sus dimensiones mayor y menor.

Mecánicas y Químicas:

El acero para la fabricación de los herrajes deberá cumplir con la norma ASTM A 572 G-50.

Acabado y recubrimiento:

Los herrajes serán totalmente galvanizados por inmersión en caliente y deberán cumplir con las especificaciones dadas en la norma ASTM –A-123 o similar y deben estar libres de burbujas,

áreas sin revestimiento, depósito de escoria, manchas negras, escoriaciones y otros tipos de inclusiones que puedan causar interferencia en el uso específico del producto.

Todos los elementos de fijación deben ser galvanizados en caliente. El doblado y el perforado se deben efectuar antes del galvanizado. Se verificará estrictamente que no se hayan realizado perforaciones posteriores al galvanizado en caliente, pues ello requerirá del fabricante nuevo galvanizado o cambio del elemento por no cumplir con las exigencias de la presente especificación.

Requisitos del Galvanizado:

El espesor del galvanizado en caliente será de acuerdo con lo establecido en la norma ASTM – A-123. Los perfiles deben ser de una sola pieza, libres de soldadura, libres de deformaciones, fisuras y aristas cortantes, defectos de laminación. No se permiten dobleces ni rebabas en las zonas de corte o perforación.

Ensayos:

La verificación de las dimensiones se realizará con los instrumentos de medida que garanticen la aproximación requerida. Al producto terminado se le realizarán: inspección visual, ensayos de espesor de galvanizado y dimensiones.

CUMPLIMIENTO DE ESPECIFICACIONES TECNICAS

ABRAZADERA DE ACERO GALVANIZADO REFORZADA PARA TRANSFORMADOR 3 PERNOS

ITEM	DESCRIPCIÓN	ESPECIFICACION SOLICITADA
1	MATERIAL	Acero estructural de baja aleación laminada en caliente
1.1	Norma de Fabricación	INEN 2215, 2222, 2224 - ASTM A 36
1.2	Requisitos mecánicos:	
1.2.1	Resistencia mínimo a la fluencia (Fy)	2400 Kg/cm ²
1.2.2	Resistencia mínima de tracción	3400 Kg/cm ²
1.2.3	Resistencia máxima de tracción	4800 Kg/cm ²
2	DIMENSIONES	
2.1	Abrazadera	
2.1.1	Dimensiones pletina ancho x espesor	50 x 6 mm
2.1.1.1	Tolerancia en las dimensiones ancho x espesor	Ancho: +- 1mm Espesor: +- 0.5 mm
2.1.2	Diámetro mínimo de abrazadera con abertura de pernos de 20 mm	160 mm
2.1.3	Diámetro máximo de abrazadera	190 mm
2.2	Perno máquina	51 X 19 mm con arandela y tuerca
2.3	Perno rosca corrida	16 X 120 mm
2.4	Tuerca hexagonal	16 mm y 19 mm
2.5	Arandela plana	16 mm y 19 mm
2.6	Arandela presión	16 mm y 19 mm
3	REQUISITOS CONSTRUCTIVOS	NOTA 1
3.1	Forma del doblez medio de la abrazadera	NOTA 2
4	ACABADO	NOTA 3

4.1	Galvanizado	Inmersión en caliente
4.1.1	Normas del galvanizado	ASTM A123 - ASTM A153
4.1.2	Espesor del galvanizado mínimo promedio en la pieza	80 micras
5	CANTIDAD DE ACCESORIOS	
5.1	Perno máquina	1
5.2	Perno rosca corrida	2
5.3	Tuerca hexagonal	5
5.4	Arandela plana	5
NOTAS:		
1	Los cortes a efectuarse se realizarán con cizalla o sierra, serán rectos a simple vista y estarán a escuadra o formando el ángulo adecuado, las aristas de las piezas cortadas deberán estar libres de rebabas y defectos. Para las uniones se empleará soldadura de arco eléctrico (especificaciones AWS). en las superficies de las piezas a soldarse, se debe asegurar la penetración de la suelda electrodo para evitar porosidad o vacíos. Una vez terminado, en la soldadura deberán removerse las escorias y los residuos provenientes del recubrimiento del electrodo, por medio de un proceso mecánico adecuado, o aplicando chorro de arena, a fin de evitar fallas en el galvanizado. Las perforaciones se efectuarán únicamente por el proceso de punzonado o taladrado y serán libre de rebabas; los centros estarán localizados de acuerdo a las medidas de diseño y deberán mantenerse las distancias señaladas a los bordes de los perfiles. El doblado de los elementos se efectuarán en caliente, ajustándose a la forma de diseño y quedarían libres de defectos como agrietamiento o irregularidades.	
2	El doblado medio de la abrazadera formará parte del mismo cuerpo (el doblado no puede estar soldado a la abrazadera y tendrá las siguientes dimensiones frontal = 40 mm, distancia lateral = 15 mm	
3	GALVANIZADO: Se realizará posterior a la ejecución de cortes. El acabado de toda la pieza deberá mostrar una superficie lisa, libre de rugosidades y aristas cortantes. Los tornillos y tuerca deben estar libres de rebabas, venas, traslajos y superficies irregulares que afecten su funcionalidad; todo tornillo debe estar en condiciones que la tuerca pueda recorrer el total de la longitud de la rosca sin uso de herramientas. Informe de espesor y adherencia del galvanizado emitido por el INEN, de las muestras presentadas por el contratista.	
4	Las certificaciones pueden ser emitidas por un laboratorio acreditado (OAE).	
5	El material debe elaborarse en base a las muestras existentes en las bodegas de la EEASA, previa verificación en sitio.	

**ABRAZADERA DE ACERO GALVANIZADO PLETINA DOBLE (4 PERNOS)
38 X 4 X 140 - 160 mm.**

ITEM	DESCRIPCIÓN	ESPECIFICACION SOLICITADA
1	MATERIAL	Acero estructural de baja aleación laminada en caliente
1.1	Norma de Fabricación	INEN 2215, 2222, 2224 - ASTM A 36
1.2	Requisitos mecánicos:	
1.2.1	Resistencia mínimo a la fluencia (Fy)	2400 Kg/cm ²
1.2.2	Resistencia mínima de tracción	3400 Kg/cm ²
1.2.3	Resistencia máxima de tracción	4800 Kg/cm ²
2	DIMENSIONES	
2.1	Abrazadera	

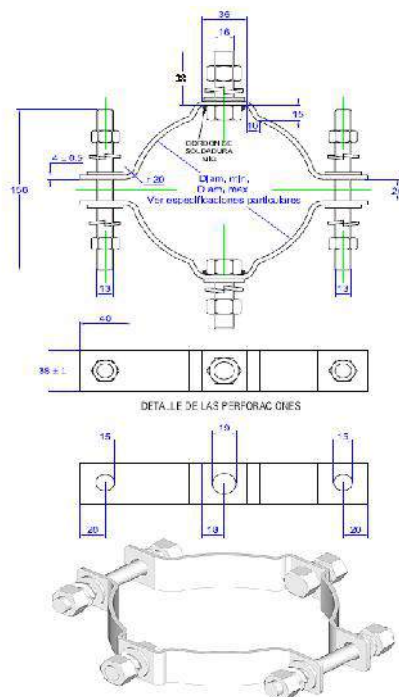
2.1.1	Dimensiones pletina ancho x espesor	38X4 mm
2.1.1.1	Tolerancia en las dimensiones ancho x espesor	Ancho: +- 1mm Espesor: +- 0.5 mm
2.1.2	Diámetro mínimo de abrazadera con abertura de pernos de 20 mm	140
2.1.3	Diámetro máximo de abrazadera	160
2.2	Perno máquina	50 X 16 mm (2 x 5/8") con tuerca y arandela
2.3	Perno rosca corrida	13 X 150 mm (5/8 x 6")
2.4	Tuerca hexagonal	13 mm (5/8")
2.5	Arandela plana	13 mm (5/8")
2.6	Arandela presión	13 mm (5/8")
3	REQUISITOS CONSTRUCTIVOS	NOTA 1
3.1	Forma del dobléz medio de la abrazadera	NOTA 2
4	ACABADO	NOTA 3
4.1	Galvanizado	Inmersión en caliente
4.1.1	Normas del galvanizado	ASTM A123 - ASTM A153
4.1.2	Espesor del galvanizado mínimo promedio en la pieza	80 micras
5	CANTIDAD DE ACCESORIOS	
5.1	Perno máquina	2
5.2	Perno rosca corrida	2
5.3	Tuerca hexagonal	6
5.4	Arandela plana	6
5.5	Arandela presión	2
NOTAS:		
1	Los cortes a efectuarse se realizarán con cizalla o sierra, serán rectos a simple vista y estarán a escuadra o formando el ángulo adecuado, las aristas de las piezas cortadas deberán estar libres de rebabas y defectos. Para las uniones se empleará soldadura de arco eléctrico (especificaciones AWS). en las superficies de las piezas a soldarse, se debe asegurar la penetración de la suelda electrodo para evitar porosidad o vacíos. Una vez terminado, en la soldadura deberán removerse las escorias y los residuos provenientes del recubrimiento del electrodo, por medio de un proceso mecánico adecuado, o aplicando chorro de arena, a fin de evitar fallas en el galvanizado. Las perforaciones se efectuarán únicamente por el proceso de punzonado o taladrado y serán libres de rebabas; los centros estarán localizados de acuerdo a las medidas de diseño y deberán mantenerse las distancias señaladas a los bordes de los perfiles. El doblado de los elementos se efectuará en caliente, ajustándose a la forma de diseño y quedarían libres de defectos como agrietamiento o irregularidades.	
2	El dobléz medio de la abrazadera formará parte del mismo cuerpo (el dobléz no puede estar soldado a la abrazadera y tendrá las siguientes dimensiones frontal = 40 mm, distancia lateral = 15 mm	
3	GALVANIZADO: Se realizará posterior a la ejecución de cortes. El acabado de toda la pieza deberá mostrar una superficie lisa, libre de rugosidades y aristas cortantes. Los tornillos y tuerca deben estar libres de rebabas, venas, traslapos y superficies irregulares que afecten su funcionalidad; todo tornillo debe estar en condiciones que la tuerca pueda recorrer el total de la longitud de la rosca sin uso de herramientas. Informe de espesor y adherencia del galvanizado emitido por el INEN, de las muestras presentadas por el contratista.	
4	Las certificaciones pueden ser emitidas por un laboratorio acreditado (OAE).	

5	El material debe elaborarse en base a las muestras existentes en las bodegas de la EEASA, previa verificación en sitio.
---	---

**ABRAZADERA DE ACERO GALVANIZADO PLETINA DOBLE (4 PERNOS)
38 X 4 X 160 - 190 mm.**

ITEM	DESCRIPCIÓN	ESPECIFICACION SOLICITADA
1	MATERIAL	Acero estructural de baja aleación laminada en caliente
1.1	Norma de Fabricación	INEN 2215, 2222, 2224 - ASTM A 36
1.2	Requisitos mecánicos:	
1.2.1	Resistencia mínimo a la fluencia (Fy)	2400 Kg/cm ²
1.2.2	Resistencia mínima de tracción	3400 Kg/cm ²
1.2.3	Resistencia máxima de tracción	4800 Kg/cm ²
2	DIMENSIONES	
2.1	Abrazadera	
2.1.1	Dimensiones pletina ancho x espesor	38X4 mm
2.1.1.1	Tolerancia en las dimensiones ancho x espesor	Ancho: +- 1mm Espesor: +- 0.5 mm
2.1.2	Diámetro mínimo de abrazadera con abertura de pernos de 20 mm	160
2.1.3	Diámetro máximo de abrazadera	190
2.2	Perno máquina	50 X 16 mm (2 x 5/8") con tuerca y arandela
2.3	Perno rosca corrida	13 X 150 mm (5/8 x 6")
2.4	Tuerca hexagonal	13 mm (5/8")
2.5	Arandela plana	13 mm (5/8")
2.6	Arandela presión	13 mm (5/8")
3	REQUISITOS CONSTRUCTIVOS	NOTA 1
3.1	Forma del dobléz medio de la abrazadera	NOTA 2
4	ACABADO	NOTA 3
4.1	Galvanizado	Inmersión en caliente
4.1.1	Normas del galvanizado	ASTM A123 - ASTM A153
4.1.2	Espesor del galvanizado mínimo promedio en la pieza	80 micras
5	CANTIDAD DE ACCESORIOS	
5.1	Perno máquina	2
5.2	Perno rosca corrida	2
5.3	Tuerca hexagonal	6
5.4	Arandela plana	6
5.5	Arandela presión	2
NOTAS:		

1	Los cortes a efectuarse se realizarán con cizalla o sierra, serán rectos a simple vista y estarán a escuadra o formando el ángulo adecuado, las aristas de las piezas cortadas deberán estar libres de rebabas y defectos. Para las uniones se empleará soldadura de arco eléctrico (especificaciones AWS). en las superficies de las piezas a soldarse, se debe asegurar la penetración de la suelda electrodo para evitar porosidad o vacíos. Una vez terminado, en la soldadura deberán removerse las escorias y los residuos provenientes del recubrimiento del electrodo, por medio de un proceso mecánico adecuado, o aplicando chorro de arena, a fin de evitar fallas en el galvanizado. Las perforaciones se efectuarán únicamente por el proceso de punzonado o taladrado y serán libres de rebabas; los centros estarán localizados de acuerdo a las medidas de diseño y deberán mantenerse las distancias señaladas a los bordes de los perfiles. El doblado de los elementos se efectuará en caliente, ajustándose a la forma de diseño y quedarían libres de defectos como agrietamiento o irregularidades.
2	El doblado medio de la abrazadera formará parte del mismo cuerpo (el doblado no puede estar soldado a la abrazadera y tendrá las siguientes dimensiones frontal = 40 mm, distancia lateral = 15 mm
3	GALVANIZADO: Se realizará posterior a la ejecución de cortes. El acabado de toda la pieza deberá mostrar una superficie lisa, libre de rugosidades y aristas cortantes. Los tornillos y tuerca deben estar libres de rebabas, venas, traslajos y superficies irregulares que afecten su funcionalidad; todo tornillo debe estar en condiciones que la tuerca pueda recorrer el total de la longitud de la rosca sin uso de herramientas. Informe de espesor y adherencia del galvanizado emitido por el INEN, de las muestras presentadas por el contratista.
4	Las certificaciones pueden ser emitidas por un laboratorio acreditado (OAE).
5	El material debe elaborarse en base a las muestras existentes en las bodegas de la EEASA, previa verificación en sitio.



**ABRAZADERA DE ACERO GALVANIZADO PLETINA SIMPLE (3 PERNOS)
38 X 4 X 140 - 160 mm.**

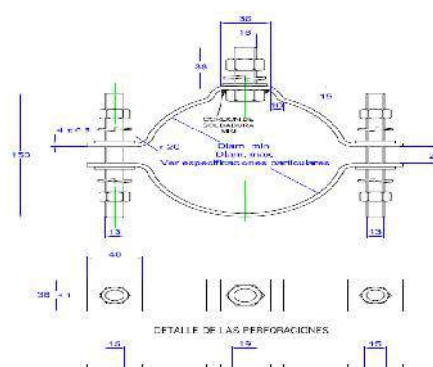
ITEM	DESCRIPCIÓN	ESPECIFICACION SOLICITADA
1	MATERIAL	Acero estructural de baja aleación laminada en caliente
1.1	Norma de Fabricación	INEN 2215, 2222, 2224 - ASTM A 36
1.2	Requisitos mecánicos:	
1.2.1	Resistencia mínimo a la fluencia (Fy)	2400 Kg/cm ²
1.2.2	Resistencia mínima de tracción	3400 Kg/cm ²
1.2.3	Resistencia máxima de tracción	4800 Kg/cm ²
2	DIMENSIONES	
2.1	Abrazadera	
2.1.1	Dimensiones pletina ancho x espesor	38X4 mm
2.1.1.1	Tolerancia en las dimensiones ancho x espesor	Ancho: +- 1mm Espesor: +- 0.5 mm
2.1.2	Diámetro mínimo de abrazadera con abertura de pernos de 20 mm	140 mm
2.1.3	Diámetro máximo de abrazadera	160 mm
2.2	Perno máquina	50.8 X 15.9 mm (2 x 5/8")
2.3	Perno rosca corrida	13 X 150 mm
2.4	Tuerca hexagonal	13 mm
2.5	Arandela plana	13 mm
2.6	Arandela presión	13 mm
3	REQUISITOS CONSTRUCTIVOS	NOTA 1
3.1	Forma del dobléz medio de la abrazadera	NOTA 2
4	ACABADO	NOTA 3
4.1	Galvanizado	En caliente
4.1.1	Normas del galvanizado	ASTM A123 - ASTM A153
4.1.2	Espesor del galvanizado mínimo promedio en la pieza	80 micras
5	CANTIDAD DE ACCESORIOS	
5.1	Perno máquina	1
5.2	Perno rosca corrida	2
5.3	Tuerca hexagonal	5
5.4	Arandela plana	5
5.5	Arandela presión	5
NOTAS:		
1	Los cortes a efectuarse se realizarán con cizalla o sierra, serán rectos a simple vista y estarán a escuadra o formando el ángulo adecuado, las aristas de las piezas cortadas deberán estar libres de rebabas y defectos. Para las uniones se empleará soldadura de arco eléctrico (especificaciones AWS). en las superficies de las piezas a soldarse, se debe asegurar la penetración de la suelda electrodo para evitar porosidad o vacíos. Una vez terminado, en la soldadura deberán removerse las escorias y los residuos provenientes del recubrimiento del electrodo, por medio de un proceso mecánico adecuado, o aplicando chorro de arena, a fin de evitar fallas en el galvanizado. Las perforaciones se efectuarán únicamente por el proceso de punzonado o taladrado y serán libres de rebabas; los centros estarán localizados de acuerdo a las medidas de diseño y deberán mantenerse las distancias señaladas a los bordes de los perfiles. El doblado de los elementos se efectuará en caliente, ajustándose a la forma de diseño y quedarían libres de defectos como agrietamiento o irregularidades.	

2	El dobléz medio de la abrazadera formará parte del mismo cuerpo (el dobléz no puede estar soldado a la abrazadera y tendrá las siguientes dimensiones frontal = 40 mm, distancia lateral = 15 mm
3	GALVANIZADO: Se realizará posterior a la ejecución de cortes. El acabado de toda la pieza deberá mostrar una superficie lisa, libre de rugosidades y aristas cortantes. Los tornillos y tuerca deben estar libres de rebabas, venas, traslapos y superficies irregulares que afecten su funcionalidad; todo tornillo debe estar en condiciones que la tuerca pueda recorrer el total de la longitud de la rosca sin uso de herramientas. Informe de espesor y adherencia del galvanizado emitido por el INEN, de las muestras presentadas por el contratista.
4	Las certificaciones pueden ser emitidas por un laboratorio acreditado (OAE).

**ABRAZADERA DE ACERO GALVANIZADO PLETINA SIMPLE (3 PERNOS)
38 X 4 X 160 - 190 mm.**

ITEM	DESCRIPCIÓN	ESPECIFICACION SOLICITADA
1	MATERIAL	Acero estructural de baja aleación laminada en caliente
1.1	Norma de Fabricación	INEN 2215, 2222, 2224 - ASTM A 36
1.2	Requisitos mecánicos:	
1.2.1	Resistencia mínimo a la fluencia (Fy)	2400 Kg/cm ²
1.2.2	Resistencia mínima de tracción	3400 Kg/cm ²
1.2.3	Resistencia máxima de tracción	4800 Kg/cm ²
2	DIMENSIONES	
2.1	Abrazadera	
2.1.1	Dimensiones pletina ancho x espesor	38X4 mm
2.1.1.1	Tolerancia en las dimensiones ancho x espesor	Ancho: +- 1mm Espesor: +- 0.5 mm
2.1.2	Diámetro mínimo de abrazadera con abertura de pernos de 20 mm	160 mm
2.1.3	Diámetro máximo de abrazadera	190 mm
2.2	Perno máquina	50.8 X 15.9 mm (2 x 5/8")
2.3	Perno rosca corrida	13 X 150 mm
2.4	Tuerca hexagonal	13 mm (5/8")
2.5	Arandela plana	13 mm (5/8")
2.6	Arandela presión	13 mm (5/8")
3	REQUISITOS CONSTRUCTIVOS	NOTA 1
3.1	Forma del dobléz medio de la abrazadera	NOTA 2
4	ACABADO	NOTA 3

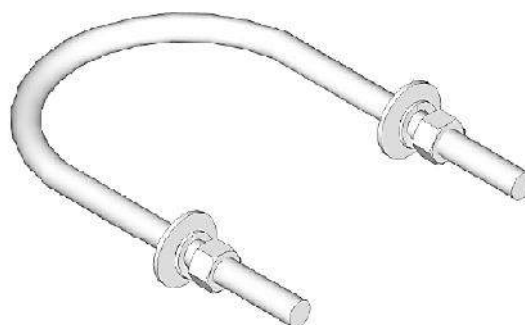
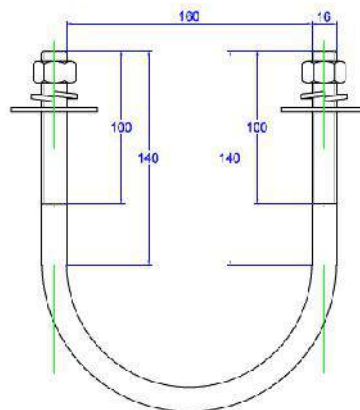
4.1	Galvanizado	En caliente
4.1.1	Normas del galvanizado	ASTM A123 - ASTM A153
4.1.2	Espesor del galvanizado mínimo promedio en la pieza	80 micras
5	CANTIDAD DE ACCESORIOS	
5.1	Perno máquina	1
5.2	Perno rosca corrida	2
5.3	Tuerca hexagonal	5
5.4	Arandela plana	5
5.5	Arandela presión	5
NOTAS:		
1	Los cortes a efectuarse se realizarán con cizalla o sierra, serán rectos a simple vista y estarán a escuadra o formando el ángulo adecuado, las aristas de las piezas cortadas deberán estar libres de rebabas y defectos. Para las uniones se empleará soldadura de arco eléctrico (especificaciones AWS). en las superficies de las piezas a soldarse, se debe asegurar la penetración de la suelda electrodo para evitar porosidad o vacíos. Una vez terminado, en la soldadura deberán removerse las escorias y los residuos provenientes del recubrimiento del electrodo, por medio de un proceso mecánico adecuado, o aplicando chorro de arena, a fin de evitar fallas en el galvanizado. Las perforaciones se efectuarán únicamente por el proceso de punzonado o taladrado y serán libre de rebabas; los centros estarán localizados de acuerdo a las medidas de diseño y deberán mantenerse las distancias señaladas a los bordes de los perfiles. El doblado de los elementos se efectuará en caliente, ajustándose a la forma de diseño y quedarían libres de defectos como agrietamiento o irregularidades.	
2	El doblado de la abrazadera formará parte del mismo cuerpo (el doblado no puede estar soldado a la abrazadera y tendrá las siguientes dimensiones frontal = 40 mm, distancia lateral = 15 mm	
3	GALVANIZADO: Se realizará posterior a la ejecución de cortes. El acabado de toda la pieza deberá mostrar una superficie lisa, libre de rugosidades y aristas cortantes. Los tornillos y tuerca deben estar libres de rebabas, venas, traslapos y superficies irregulares que afecten su funcionalidad; todo tornillo debe estar en condiciones que la tuerca pueda recorrer el total de la longitud de la rosca sin uso de herramientas. Informe de espesor y adherencia del galvanizado emitido por el INEN, de las muestras presentadas por el contratista.	
4	Las certificaciones pueden ser emitidas por un laboratorio acreditado (OAE).	
5	El material debe elaborarse en base a las muestras existentes en las bodegas de la EEASA, previa verificación en sitio.	



PERNO ABRAZADERA TIPO U DE HIERRO REDONDO 16 mm.

ITEM	DESCRIPCIÓN	ESPECIFICACION SOLICITADA
1	MATERIAL	Acero estructural de baja aleación laminada en caliente
1.1	Norma de Fabricación	INEN 2215, 2222, 2224 - ASTM A 36
1.2	Requisitos mecánicos:	
1.2.1	Resistencia mínimo a la fluencia (Fy)	2400 Kg/cm ²
1.2.2	Resistencia mínima de tracción	3400 Kg/cm ²
1.2.3	Resistencia máxima de tracción	4800 Kg/cm ²
2	DIMENSIONES	
2.1	Abrazadera	
2.1.1	Diámetro varilla redonda	16 mm
2.1.2	Longitud sección recta	150 mm
2.1.1.1	Tolerancia en las dimensiones ancho x espesor	Ancho: +- 1mm Espesor: +- 0.5 mm
2.2	Rosca	
2.2.1	Longitud	120 mm
2.2	Tuerca 16 mm	2
2.3	Arandela 16 mm	2
3	REQUISITOS CONSTRUCTIVOS	NOTA 1
3.1	Forma del dobléz medio de la abrazadera	NOTA 2
4	ACABADO	NOTA 3
4.1	Galvanizado	Inmersión en caliente
4.1.1	Normas del galvanizado	ASTM A123 - ASTM A153
4.1.2	Espesor del galvanizado mínimo promedio en la pieza	80 micras
5	CANTIDAD DE ACCESORIOS	
5.1	Tuerca	2
5.4	Arandela plana	2
NOTAS:		

1	Los cortes a efectuarse se realizarán con cizalla o sierra, serán rectos a simple vista y estarán a escuadra o formando el ángulo adecuado, las aristas de las piezas cortadas deberán estar libres de rebabas y defectos. Para las uniones se empleará soldadura de arco eléctrico (especificaciones AWS). en las superficies de las piezas a soldarse, se debe asegurar la penetración de la suelta electrodo para evitar porosidad o vacíos. Una vez terminado, en la soldadura deberán removerse las escorias y los residuos provenientes del recubrimiento del electrodo, por medio de un proceso mecánico adecuado, o aplicando chorro de arena, a fin de evitar fallas en el galvanizado. Las perforaciones se efectuarán únicamente por el proceso de punzonado o taladrado y serán libre de rebabas; los centros estarán localizados de acuerdo a las medidas de diseño y deberán mantenerse las distancias señaladas a los bordes de los perfiles. El doblado de los elementos se efectuará en caliente, ajustándose a la forma de diseño y quedarían libres de defectos como agrietamiento o irregularidades.
2	El doblado medio de la abrazadera formará parte del mismo cuerpo
3	GALVANIZADO: Se realizará posterior a la ejecución de cortes. El acabado de toda la pieza deberá mostrar una superficie lisa, libre de rugosidades y aristas cortantes. Los tornillos y tuerca deben estar libres de rebabas, venas, traslapes y superficies irregulares que afecten su funcionalidad; todo tornillo debe estar en condiciones que la tuerca pueda recorrer el total de la longitud de la rosca sin uso de herramientas. Informe de espesor y adherencia del galvanizado emitido por el INEN, de las muestras presentadas por el contratista.
4	Las certificaciones pueden ser emitidas por un laboratorio acreditado (OAE).
5	El material debe elaborarse en base a las muestras existentes en las bodegas de la EEASA, previa verificación en sitio.



**BRAZO DE ACERO GALVANIZADO TUBULAR PARA TENSOR FAROL
51 mm. X 1500 mm**

ITEM	DESCRIPCIÓN	ESPECIFICACION SOLICITADA
1	MATERIAL	Acero estructural de baja aleación laminada en caliente
1.1	Norma de Fabricación	INEN 2215- 2222
1.2	Propiedades mecánicas:	
1.2.1	Resistencia mínimo a la fluencia (Fy)	2400 Kg/cm2
1.2.2	Resistencia mínima de tracción	3400 Kg/cm2
1.2.3	Resistencia máxima de tracción	4800 Kg/cm2
2	DIMENSIONES	NOTA 1
2.1.1	Tubo redondo galvanizado	1.50 m x 51 mm
2.1.2	Espesor	3 mm
3	ACABADO	NOTA 2
3.1	Normas de Galvanizado	ASTM A123, ASTM A-153
3.2	Tipo de galvanizado	Inmersión en caliente 80 micras
4	ACCESORIOS	
4.1	Base tensor en lámina	6 mm
4.2	Base lisa	12 mm perno "U"
NOTAS		
1	Los cortes a efectuarse se realizarán con cizalla o sierra, serán rectos a simple vista y estarán a escuadra o formando el ángulo adecuado, las aristas de las piezas cortadas deberán estar libres de rebabas y defectos por medio de un proceso mecánico adecuado, a fin de evitar fallas en el galvanizado.	
2	El galvanizado se ejecutará posterior a la realización de cortes. El acabado de toda la pieza deberá mostrar una superficie lisa, libre de rugosidades y aristas cortantes. Los tornillos y tuercas deben estar libres de rebabas, venas, traslajos y superficies irregulares que afecten su funcionalidad. Todo tornillo debe estar en condiciones que la tuerca pueda recorrer la total de la longitud de la rosca sin uso de herramientas. Informe de espesor y adherencia del galvanizado emitido por el INEN, de las muestras presentadas por el contratista.	
3	Las certificaciones pueden ser emitidas por un laboratorio acreditado (OAE).	
4	El material debe elaborarse en base a las muestras existentes en las bodegas de la EEASA, previa verificación en sitio.	

CAPACETA DE HIERRO TOOL GALVANIZADO

ITEM	DESCRIPCIÓN	ESPECIFICACION SOLICITADA
1	MATERIAL	Lámina de acero estructural

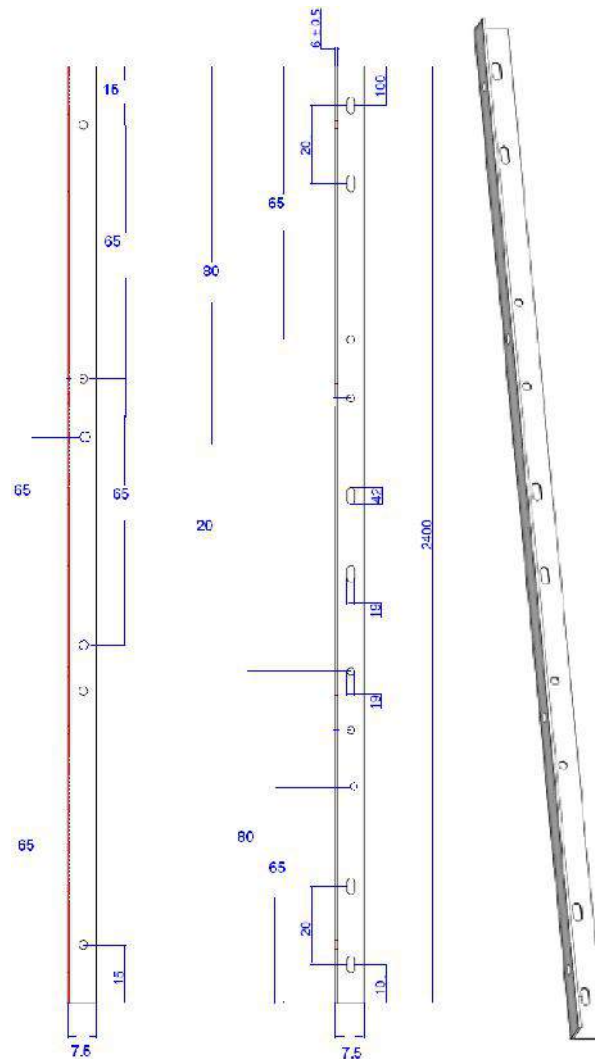
1.1	Norma de Fabricación lámina	ASTM A7 - 55T
1.2	Norma de Fabricación pletina	INEN 2215 - 2224
	Propiedades mecánicas:	
	Platina	Acero estructural de baja aleación laminada en caliente
1.2.1	Resistencia mínimo a la fluencia (Fy)	2400 Kg/cm ²
1.2.2	Resistencia mínima de tracción	3400 Kg/cm ²
1.2.3	Resistencia máxima de tracción	4800 Kg/cm ²
2	DIMENSIONES	
2.1	Lamina de acero galvanizado	
2.1.1	Espesor	1.27 mm
2.1.1.1	Dimensiones de la caja	
2.1.2	Largo	400 mm
2.1.3	Ancho	250 mm
2.2	Altura	300 mm
2.3	Dimensiones de la tapa	
2.4	Largo	402.5 mm
2.5	Ancho	250 mm
2.6	Dobles, con ángulo de 45 grados en filo de la tapa	20 mm
3	Sujeción al poste	
3.1	Dimensiones pletina ancho x espesor	38 x 4 mm
	Tolerancia en las dimensiones ancho x espesor	Ancho: +- 1mm Espesor: +- 0.5 mm
	Diámetro mínimo de abrazadera con abertura de pernos de 20 mm	160 mm
	Diámetro máximo de abrazadera	190 mm
	Perno rosca corrida	16 x 150 mm
	Paso de rosca	13 hilos x pulg.
	Soporte de las bases portafusiles	
	Dimensiones pletina ancho x espesor	50 x 3 mm
	Longitud	394 mm
4	Ubicación de la pletina desde la parte superior de la caja	201 mm
	DETALLES CONSTRUCTIVOS	NOTA 1
	ACABADO	NOTA 2
4.1	Normas de Galvanizado	ASTM A123 - ASTM A153
4.1.1	Tipo de Galvanizado	Inmersión en caliente
4.1.2	Espesor del galvanizado mínimo promedio en la pieza	80 micras
5	ACCESORIOS	
5.1	Tuerca hexagonal 16 mm	4
5.4	Arandela plana 16 mm	4
5.5	Arandela presión 16 mm	4
NOTAS:		

1	Los cortes a efectuarse se realizarán con cizalla o sierra, serán rectos a simple vista y estarán a escuadra o formando el ángulo adecuado, las aristas de las piezas cortadas deberán estar libres de rebabas y defectos. Para las uniones se empleará soldadura de arco eléctrico (especificaciones AWS). en las superficies de las piezas a soldarse, se debe asegurar la penetración de la suelda electrodo para evitar porosidad o vacíos. Una vez terminado, en la soldadura deberán removerse las escorias y los residuos provenientes del recubrimiento del electrodo, por medio de un proceso mecánico adecuado, o aplicando chorro de arena, a fin de evitar fallas en el galvanizado. Las perforaciones se efectuarán únicamente por el proceso de punzonado o taladrado y serán libres de rebabas; los centros estarán localizados de acuerdo a las medidas de diseño y deberán mantenerse las distancias señaladas a los bordes de los perfiles. El doblado de los elementos se efectuará en caliente, ajustándose a la forma de diseño y quedarían libres de defectos como agrietamiento o irregularidades.
2	GALVANIZADO: Se realizará posterior a la ejecución de cortes. El acabado de toda la pieza deberá mostrar una superficie lisa, libre de rugosidades y aristas cortantes. Los tornillos y tuerca deben estar libres de rebabas, venas, traslajos y superficies irregulares que afecten su funcionalidad; todo tornillo debe estar en condiciones que la tuerca pueda recorrer el total de la longitud de la rosca sin uso de herramientas. Informe de espesor y adherencia del galvanizado emitido por el INEN, de las muestras presentadas por el contratista.
3	Las certificaciones pueden ser emitidas por un laboratorio acreditado (OAE).
4	El material debe elaborarse en base a las muestras existentes en las bodegas de la EEASA, previa verificación en sitio.

CRUCETA DE ACERO GALVANIZADO TIPO UNIVERSAL
75 X 75 X 6 X 2.4 mts

ITEM	DESCRIPCIÓN	ESPECIFICACION SOLICITADA
1	MATERIAL	Acero estructural de baja aleación laminada en caliente
1.1	Norma de Fabricación	INEN 2215 y 2224 - ASTM A 36
1.2	Requisitos mecánicos:	
1.2.1	Resistencia mínimo a la fluencia (Fy)	2400 Kg/cm ²
1.2.2	Resistencia mínima de tracción	3400 Kg/cm ²
1.2.3	Resistencia máxima de tracción	4800 Kg/cm ²
2	DIMENSIONES	
2.1	Dimensiones Angulo	75X75X6 mm
2.1.1	Tolerancia en las dimensiones ángulo	Ancho: +- 1mm Espesor: +- 0.5 mm
2.2	Longitud (L)	2.4 m
2.3	Ubicación y diámetro de orificios	De acuerdo al gráfico adjunto
3	REQUISITOS CONSTRUCTIVOS	NOTA 1
4	ACABADO	NOTA 2
4.1	Galvanizado	Inmersión en caliente

4.1.1	Normas de galvanizado	ASTM A 123
4.1.2	Espesor del galvanizado mínimo promedio en la pieza	85 micras
NOTAS:		
1	<p>Los cortes a efectuarse se realizarán con cizalla o sierra, serán rectos a simple vista y estarán a escuadra o formando el ángulo adecuado, las aristas de las piezas cortadas deberán estar libres de rebabas y defectos. Para las uniones se empleará soldadura de arco eléctrico (especificaciones AWS). en las superficies de las piezas a soldarse, se debe asegurar la penetración de la suelda electrodo para evitar porosidad o vacíos. Una vez terminado, en la soldadura deberán removerse las escorias y los residuos provenientes del recubrimiento del electrodo, por medio de un proceso mecánico adecuado, o aplicando chorro de arena, a fin de evitar fallas en el galvanizado. Las perforaciones se efectuarán únicamente por el proceso de punzonado o taladrado y serán libres de rebabas; los centros estarán localizados de acuerdo a las medidas de diseño y deberán mantenerse las distancias señaladas a los bordes de los perfiles. El doblado de los elementos se efectuará en caliente.</p>	
2	<p>GALVANIZADO: Se realizará posterior a la ejecución de cortes. El acabado de toda la pieza deberá mostrar una superficie lisa, libre de rugosidades y aristas cortantes. Los tornillos y tuerca deben estar libres de rebabas, venas, traslapos y superficies irregulares que afecten su funcionalidad; todo tornillo debe estar en condiciones que la tuerca pueda recorrer el total de la longitud de la rosca sin uso de herramientas. Informe de espesor y adherencia del galvanizado emitido por el INEN, de las muestras presentadas por el contratista</p>	
3	<p>Las certificaciones pueden ser emitidas por un laboratorio acreditado (OAE).</p>	
4	<p>El material debe elaborarse en base a las muestras existentes en las bodegas de la EEASA, previa verificación en sitio.</p>	



DIAGONAL HIERRO PLATINA 32X6 mm. X 0.7 mts.

ITEM	DESCRIPCIÓN	ESPECIFICACION SOLICITADA
1	MATERIAL	Acero estructural de baja aleación laminada en caliente
1.1	Norma de Fabricación	INEN 2215 y 2224 - ASTM A 36
1.2	Requisitos mecánicos:	
1.2.1	Resistencia mínimo a la fluencia (Fy)	2400 Kg/cm ²
1.2.2	Resistencia mínima de tracción	3400 Kg/cm ²
1.2.3	Resistencia máxima de tracción	4800 Kg/cm ²
2	DIMENSIONES	
2.1	Dimensiones Platina	38X6 mm
2.1.1	Tolerancia en las dimensiones ángulo	Ancho: +- 1mm Espesor: +- 0.5 mm
2.2	Longitud	0.7 m
2.3	Ubicación y diámetro de orificios	Ver muestras existentes en EEASA

3	REQUISITOS CONSTRUCTIVOS	NOTA 1
4	ACABADO	NOTA 2
4.1	Galvanizado	En caliente
4.1.1	Normas de galvanizado	ASTM A 123
4.1.2	Espesor del galvanizado mínimo promedio en la pieza	85 micras
NOTAS:		
1	Los cortes a efectuarse se realizarán con cizalla o sierra, serán rectos a simple vista y estarán a escuadra o formando el ángulo adecuado, las aristas de las piezas cortadas deberán estar libres de rebabas y defectos. Para las uniones se empleará soldadura de arco eléctrico (especificaciones AWS). en las superficies de las piezas a soldarse, se debe asegurar la penetración de la suelda electrodo para evitar porosidad o vacíos. Una vez terminado, en la soldadura deberán removerse las escorias y los residuos provenientes del recubrimiento del electrodo, por medio de un proceso mecánico adecuado, o aplicando chorro de arena, a fin de evitar fallas en el galvanizado. Las perforaciones se efectuarán únicamente por el proceso de punzonado o taladrado y serán libres de rebabas; los centros estarán localizados de acuerdo a las medidas de diseño y deberán mantenerse las distancias señaladas a los bordes de los perfiles. El doblado de los elementos se efectuará en caliente.	
2	GALVANIZADO: Se realizará posterior a la ejecución de cortes. El acabado de toda la pieza deberá mostrar una superficie lisa, libre de rugosidades y aristas cortantes. Los tornillos y tuerca deben estar libres de rebabas, venas, traslapos y superficies irregulares que afecten su funcionalidad; todo tornillo debe estar en condiciones que la tuerca pueda recorrer el total de la longitud de la rosca sin uso de herramientas. Informe de espesor y adherencia del galvanizado emitido por el INEN, de las muestras presentadas por el contratista	
3	Las certificaciones pueden ser emitidas por un laboratorio acreditado (OAE).	
4	El material debe elaborarse en base a las muestras existentes en las bodegas de la EEASA, previa verificación en sitio.	

DIAGONAL HIERRO ANGULO 38X38 X6 mm X 1.9 mtrs

ITEM	DESCRIPCIÓN	ESPECIFICACION SOLICITADA
1	MATERIAL	Acero estructural de baja aleación laminada en caliente
1.1	Norma de Fabricación	INEN 2215 y 2224 - ASTM A 36
1.2	Requisitos mecánicos:	
1.2.1	Resistencia mínimo a la fluencia (Fy)	2400 Kg/cm ²
1.2.2	Resistencia mínima de tracción	3400 Kg/cm ²
1.2.3	Resistencia máxima de tracción	4800 Kg/cm ²
2	DIMENSIONES	
2.1	Dimensiones Angulo	38X38X6 mm
2.1.1	Tolerancia en las dimensiones ángulo	Ancho: +- 1mm Espesor: +- 0.5 mm
2.2	Longitud	0.9 m
2.3	Ubicación y diámetro de orificios	Ver muestras existentes en EEASA
3	REQUISITOS CONSTRUCTIVOS	NOTA 1

4	ACABADO	NOTA 2
4.1	Galvanizado	En caliente
4.1.1	Normas de galvanizado	ASTM A 123
4.1.2	Espesor del galvanizado mínimo promedio en la pieza	85 micras
NOTAS:		
1	Los cortes a efectuarse se realizarán con cizalla o sierra, serán rectos a simple vista y estarán a escuadra o formando el ángulo adecuado, las aristas de las piezas cortadas deberán estar libres de rebabas y defectos. Para las uniones se empleará soldadura de arco eléctrico (especificaciones AWS). en las superficies de las piezas a soldarse, se debe asegurar la penetración de la suelda electrodo para evitar porosidad o vacíos. Una vez terminado, en la soldadura deberán removerse las escorias y los residuos provenientes del recubrimiento del electrodo, por medio de un proceso mecánico adecuado, o aplicando chorro de arena, a fin de evitar fallas en el galvanizado. Las perforaciones se efectuarán únicamente por el proceso de punzonado o taladrado y serán libres de rebabas; los centros estarán localizados de acuerdo a las medidas de diseño y deberán mantenerse las distancias señaladas a los bordes de los perfiles. El doblado de los elementos se efectuará en caliente.	
2	GALVANIZADO: Se realizará posterior a la ejecución de cortes. El acabado de toda la pieza deberá mostrar una superficie lisa, libre de rugosidades y aristas cortantes. Los tornillos y tuerca deben estar libres de rebabas, venas, traslapos y superficies irregulares que afecten su funcionalidad; todo tornillo debe estar en condiciones que la tuerca pueda recorrer el total de la longitud de la rosca sin uso de herramientas. Informe de espesor y adherencia del galvanizado emitido por el INEN, de las muestras presentadas por el contratista	
3	Las certificaciones pueden ser emitidas por un laboratorio acreditado (OAE).	
4	El material debe elaborarse en base a las muestras existentes en las bodegas de la EEASA, previa verificación en sitio.	

GUARDACABO de 9.52 mm

ITEM	DESCRIPCIÓN	ESPECIFICACIÓN SOLICITADA
1	MATERIAL	Lámina de acero estructural
1.1	Norma de Fabricación Lámina	ASTM - A7 - 55T
2	DIMENSIONES	
2.1	Espesor de la lámina	2 mm
2.1.1	Longitud	75 mm
2.1.2	Ancho del canal	18 mm
2.1.3	Diámetro de la curvatura	54 mm
3	DETALLES CONSTRUCTIVOS	NOTA 1
3.1	ACABADO	NOTA 2
3.2	Normas de Galvanizado	ASTM A123, ASTM A-153
3.3	Tipo de Galvanizado	Inmersión en caliente
3.4	Espesor de Galvanizado mínimo promedio en la pieza	80 micras
NOTAS		
1	Los cortes a efectuarse se realizarán con cizalla o sierra, serán rectos a simple vista y estarán a escuadra o formando el ángulo adecuado, las aristas de las piezas cortadas deberán estar libres de rebabas y defectos. El doblado de los	

	elementos se efectuarán en caliente o en frío, como se requieren, pero en todo caso la superficie de ajustará a la forma de diseño y quedarán libres de defectos como agrietamiento e irregularidades.
2	El galvanizado se ejecutará posterior a la ejecución de cortes. El acabado de toda la pieza deberá mostrar una superficie liza, libre de rugosidades y aristas cortantes. Informe de espesor y adherencia del galvanizado emitido por el INEN, de las muestras presentadas por el contratista
3	Las certificaciones pueden ser emitidas por un laboratorio acreditado (OAE).
4	El material debe elaborarse en base a las muestras existentes en las bodegas de la EEASA, previa verificación en sitio.

GRAPA GALVANIZADA 3 PERNOS

ITEM	DESCRIPCIÓN	ESPECIFICADO
1	MATERIAL	Acero estructural de baja aleación laminada en caliente
1.1	Norma de Fabricación	INEN 2222
1.2	Propiedades mecánicas:	
1.1.2	Resistencia mínimo a la fluencia (Fy)	2400 Kg/cm ²
1.1.3	Resistencia mínima de tracción	3400 Kg/cm ²
1.1.4	Resistencia máxima de tracción	4800 Kg/cm ²
2	DIMENSIONES	NOTA 1
2.1	Grapa mordaza	
2.1.1	Dimensiones grapa	120 mm x 50 mm
2.1.2	Espesor	6 mm
2.1.3	Perforaciones	cuadradas
3	ACABADO	NOTA 2
3.1	Normas de Galvanizado	ASTM A123, ASTM A-153
3.2	Tipo de galvanizado	Inmersión en caliente
4	ACCESORIOS	
4.1	Tuercas	3
4.2	Pernos 38 mm x 12 mm	3
NOTAS		
1	Los cortes a efectuarse se realizarán con cizalla o sierra, serán rectos a simple vista y estarán a escuadra o formando el ángulo adecuado, las aristas de las piezas cortadas deberán estar libres de rebabas y defectos por medio de un proceso mecánico adecuado, a fin de evitar fallas en el galvanizado.	
2	El galvanizado se ejecutará posterior a la realización de cortes. El acabado de toda la pieza deberá mostrar una superficie lisa, libre de rugosidades y aristas cortantes. Los tornillos y tuercas deben estar libres de rebabas, venas, traslapos y superficies irregulares que afecten su funcionalidad. Todo tornillo debe estar en condiciones que la tuerca pueda recorrer la total de la longitud de la rosca sin uso de herramientas. Informe de espesor y adherencia del galvanizado emitido por el INEN, de las muestras presentadas por el contratista	
3	Las certificaciones pueden ser emitidas por un laboratorio acreditado (OAE).	
4	El material debe elaborarse en base a las muestras existentes en las bodegas de la EEASA, previa verificación en sitio.	

HORQUILLA ANCLAJE DE ACERO GALVANIZADO

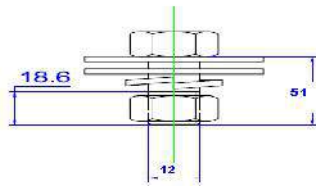
16 mm. DE DIÁM. X 75 mm DE LONG. (ESLABON "U" PARA SUJECIÓN)

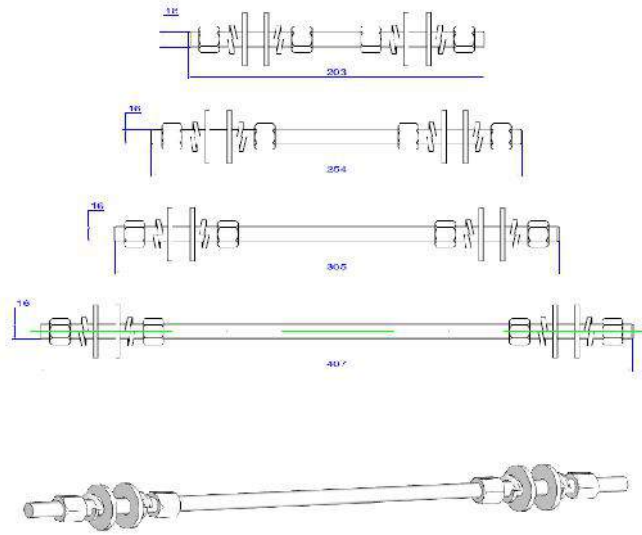
ITEM	DESCRIPCIÓN	ESPECIFICACION SOLICITADA
1	MATERIAL	
1.1	Norma de Fabricación	ASTM A36
1.2	Carga de rotura	12500 Kg
1.3	Cuerpo:	Fundición modular galvanizada en caliente
1.4	Tornillería:	Acero galvanizado en caliente.
1.5	Pasador:	Latón o acero inoxidable.
2	DIMENSIONES	
2.1.1	Bulón con pasador Diámetro	16 mm
2.1.2	Corte A	17.5 mm
2.1.3	Corte B	22 mm
2.1.4	Corte C	118 mm
3.1	Normas de Galvanizado	ASTM A123, ASTM A-153
3.2	Espesor de Galvanizado mínimo promedio en la pieza	80 micras
NOTAS		
1	Los cortes a efectuarse se realizarán con cizalla o sierra, serán rectos a simple vista y estarán a escuadra o formando el ángulo adecuado, las aristas de las piezas cortadas deberán estar libres de rebabas y defectos. El doblado de los elementos se efectuarán en caliente o en frío, como se requieren, pero en todo caso la superficie de ajustará a la forma de diseño y quedarán libres de defectos como agrietamiento e irregularidades.	
2	El galvanizado se ejecutará posterior a la ejecución de cortes. El acabado de toda la pieza deberá mostrar una superficie liza, libre de rugosidades y aristas cortantes. Informe de espesor y adherencia del galvanizado emitido por el INEN, de las muestras presentadas por el contratista	
3	Las certificaciones pueden ser emitidas por un laboratorio acreditado (OAE).	
4	El material debe elaborarse en base a las muestras existentes en las bodegas de la EEASA, previa verificación en sitio.	

PERNO ESPÁRRAGO O DE ROSCA CORRIDA DE ACERO GALVANIZADO 16mm. DE DIÁM. X 300 mm. DE LONG. CON 4 TUERCAS 2 ARANDELAS PLANAS Y 2 DE PRESIÓN

ITEM	DESCRIPCIÓN	ESPECIFICACION SOLICITADA
1	MATERIAL	
1.1	Norma de Fabricación	Acero estructural de baja aleación laminada en caliente
1.2	Propiedades mecánicas:	INEN 2222
1.1.2	Resistencia mínimo a la fluencia (Fy)	2400 Kg/cm ²
1.1.3	Resistencia mínima de tracción	3400 Kg/cm ²
1.1.4	Resistencia máxima de tracción	4800 Kg/cm ²
2	DIMENSIONES	NOTA 1
2.1	Perno máquina cabeza hexagonal	
2.1.1	Diámetro del perno	16 mm
2.1.2	Longitud total (LT)	300 mm

2.1.3	Paso de rosca	13 hilos x pulg.
3	ACABADO	NOTA 1
3.1	Normas de Galvanizado	ASTM A123, ASTM A-153
3.2	Tipo de galvanizado	Inmersión en caliente 45 micras
4	ACCESORIOS	
4.1	Tuerca hexagonal 12 mm	4
4.2	Arandela plana 16 mm	4
4.3	Arandela presión 12 mm	4
NOTAS		
1	El galvanizado se ejecutará posterior a la realización de cortes. El acabado de toda la pieza deberá mostrar una superficie lisa, libre de rugosidades y aristas cortantes. Los tornillos y tuercas deben estar libres de rebabas, venas, traslapes y superficies irregulares que afecten su funcionalidad. Todo tornillo debe estar en condiciones que la tuerca pueda recorrer la total de la longitud de la rosca sin uso de herramientas. Informe de espesor y adherencia del galvanizado emitido por el INEN, de las muestras presentadas por el contratista.	
2	Las certificaciones deben ser emitidas por un laboratorio acreditado (OAE)	
3	El material debe elaborarse en base a las muestras existentes en las bodegas de la EEASA, previa verificación en sitio.	



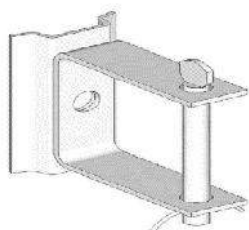


BASTIDOR ACERO GALVANIZADO		REVISIÓN: 09 (NOTA 1)
		FECHA: 2016-12-15
ESPECIFICACIONES GENERALES		
ÍTEM	DESCRIPCIÓN	ESPECIFICACIONES
1	MATERIAL	Acero estructural laminado en caliente
1.1	Normas de fabricación y ensayos del material	INEN 2215 - 2222 - 2224, ASTM A 283
1.2	Requisitos mecánicos del material:	
1.2.1	Resistencia mínimo a la fluencia (Fy) 2 400 Kg/cm ²	2 400 Kg/cm ²
1.2.2	Resistencia mínima de tracción	3 400 Kg/cm ²
1.2.3	Resistencia máxima de tracción	4 800 Kg/cm ²
2	TIPO DE ESTRUCTURA	Normal
3	DIMENSIONES	
3.1	Bastidor:	
3.1.1	Dimensiones pletina ancho x espesor	38 x 4 mm (1 1/2 x 11/64")
3.1.2	Tolerancia en las dimensiones ancho x espesor	Ancho: +1 mm; espesor: + 0,5 mm
3.1.3	Dimensiones bastidor	120 x 100 x 120 mm
3.1.4	Diámetro de la perforación	16 mm
3.2	Base:	
3.2.1	Longitud	Ver especificaciones particulares
3.2.2	Dimensiones pletina: ancho x espesor	100 x 3 mm (4 x 1/8")
3.2.3	Tolerancia en las dimensiones ancho x espesor	Ancho: +1 mm; espesor: + 0,5 mm
3.2.4	Ancho de la base terminada	70 mm
3.3	Varilla:	NOTA 1
3.3.1	Longitud	Ver especificaciones particulares
3.3.2	Diámetro	16 mm (5/8")
3.3.3	Tolerancia en el diámetro	+ 0,4 mm
4	REQUISITOS CONSTRUCTIVOS	NOTA 2
4.1	Elemento de seguridad para el pasador	Horquilla
5	ACABADO	NOTA 3
5.1	Galvanizado	Por inmersión en caliente
5.2	Normas de Galvanizado	INEN 2483 - ASTM A123
5.3	Espesor del galvanizado mínimo promedio en la pieza	75 micras
6	CANTIDAD DE ACCESORIOS	
6.1	Bastidor	Ver especificaciones particulares
7	EMBALAJE	
7.1	Empaque del lote	
7.2	Unidades por lote	
7.3	Peso neto aproximado	De acuerdo a los requerimientos de las EDs
8	CERTIFICACIONES	
8.1	Certificado de conformidad	Material: Cumplimiento de características físicas, mecánicas y químicas, de acuerdo a la Norma NTE INEN 2215 o equivalente. NOTA 4
8.2	Protocolo del galvanizado	Para proveedores y/o fabricantes extranjeros: Certificaciones del cumplimiento de normas del galvanizado, emitidos por Organismos de Certificación Acreditados
8.3	Reporte de ensayo del galvanizado	Para Contratista Adjudicado - NOTA 5
8.4	Certificado emitido por el proveedor del Material	NOTA 5
9	MUESTRAS	De acuerdo a los requerimientos de las EDs
NOTAS:		
1	La varilla es una barra redonda, lisa de acero estructural de baja aleación laminada en caliente, de diámetro de 16 mm (5/8") ±0,40 mm, debiendo cumplir las normas INEN 2215, 2222, 2224 - ASTM A 36. Para evitar la salida de la varilla del aislador tipo rollo, se tiene que forjar en un extremo de la varilla una cabeza con 2 ó 4 dobleces, cuyo diámetro será mayor o igual a 20 mm. En el otro extremo de la varilla tiene que hacerse una perforación de 5 mm (3/16") donde tiene que venir una horquilla o pasador.	
2	Los materiales y accesorios serán de un solo cuerpo, no se aceptarán soldaduras. Los cortes a efectuarse se realizarán con máquinas de corte para generar superficies lisas, serán rectos a simple vista y estarán a escuadra o formando el ángulo adecuado, las aristas de las piezas cortadas deberán estar libres de rebabas y defectos. Todos los cortes a 90° serán redondeados. El bastidor debe ser soldado utilizando el proceso de soldadura MIG en los cuatro extremos de la base, una vez terminado este proceso, deberán removerse de la soldadura las escorias y residuos por medio de un proceso mecánico adecuado, a fin de evitar fallas en el galvanizado. Las perforaciones se efectuarán únicamente por el proceso de punzonado o taladrado y serán libres de rebabas; los centros estarán localizados de acuerdo a las medidas de diseño y deberán mantenerse las distancias señaladas a los bordes de los perfiles (gráfico anexo). El doblado de los elementos se efectuarán en caliente o en frío, como se requieren, ajustándose a la forma del diseño y quedarán libres de defectos como agrietamiento e irregularidades.	
3	Galvanizado: El galvanizado de todas las piezas será por inmersión en caliente y posterior a la ejecución de cortes, perforaciones y dobleces. El acabado de toda la pieza deberá mostrar una superficie lisa, libre de rugosidades y aristas cortantes. Todos Los accesorios deberán estar libres de rebabas, venas, traslapes y superficies irregulares que afecten su funcionalidad.	
4	Los proveedores y/o fabricantes nacionales deben presentar certificado de conformidad con sello de calidad INEN del Material.	
5	Del lote entregado por el Contratista Adjudicado en las bodegas de las EDs, se escogerán y enviarán muestras al INEN, para que se realicen ensayos de espesor y adherencia del galvanizado, en Normas NTE INEN 2483, NTE INEN 672 y NTE INEN 950. El Administrador del Contrato deberá verificar el cumplimiento de Normas del informe emitido por el INEN.	

6	El contratista adjudicado deberá presentar un certificado emitido por la empresa proveedora del MATERIAL que reporte propiedades químicas, mecánicas y dimensionales de acuerdo a las normas INEN exigidos en el presente documento.
7	Tornillos prensores, los terminales serán aptos para la conexión de mínimo dos conductores calibre No. 14 AWG con una longitud mínima de estañado de 10 mm en sus puntas o con terminal pin universal.

BASTIDOR DE ACERO GALVANIZADO

ESPECIFICACIONES PARTICULARES - DEL BASTIDOR DE ACERO GALVANIZADO			
ITEM	DESCRIPCIÓN TÉCNICA	LONGITUD DE LA BASE	LONGITUD DE LA VARILLA
1	BASTIDOR ACERO GALVANIZADO, 1 VÍA.	120 mm	140 mm
2	BASTIDOR ACERO GALVANIZADO, 2 VÍAS.	320 mm	340 mm
3	BASTIDOR ACERO GALVANIZADO, 3 VÍAS.	520 mm	540 mm
4	BASTIDOR ACERO GALVANIZADO, 4 VÍAS.	720 mm	740 mm
5	BASTIDOR ACERO GALVANIZADO, 5 VÍAS.	920 mm	940 mm



PERNO MÁQUINA ACERO GALVANIZADO 12 X 51 mm. CON ROSCA CORRIDA, TUERCA Y ARANDELA

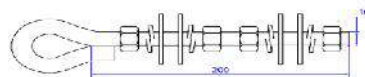
ITEM	DESCRIPCIÓN	ESPECIFICACION SOLICITADA
1	MATERIAL	Acero estructural de baja aleación laminada en caliente
1.1	Norma de Fabricación	NTE INEN 2215 – 2222 ANSI C135.1 – ANSI B1.1
1.2	Propiedades mecánicas:	
1.1.2	Resistencia mínimo a la fluencia (Fy)	2400 Kg/cm ²
1.1.3	Resistencia mínima de tracción	3400 Kg/cm ²
1.1.4	Resistencia máxima de tracción	4800 Kg/cm ²
2	DIMENSIONES	NOTA 1
2.1	Perno máquina cabeza hexagonal	
2.1.1	Diámetro del perno	12 mm
2.1.2	Longitud total (LT)	51 mm
2.1.3	Longitud de rosca (A)	45 mm
2.1.4	Paso de rosca	11 hilos x pulgada
3	ACABADO	NOTA 2
3.1	Normas de Galvanizado	NTE: INEN 2483 ASTM A123, ASTM A-153

3.2	Tipo de galvanizado	Inmersión en caliente
3.3	Espesor del galvanizado mínimo promedio en la pieza	45 micras
4	ACCESORIOS	NOTA 3
4.1	Tuerca Hexagonal 12mm	1
4.2	Arandela plana 12 mm	2
4.3	Arandela presión 12 mm	1
NOTAS		
1	Los materiales y accesorios serán de un solo cuerpo, no se aceptarán soldaduras. Los cortes a efectuarse se realizarán con máquinas de corte para generar superficies lisas, serán rectos a simple vista y estarán a escuadra o formando el ángulo indicado en los dibujos, las aristas de las piezas cortadas deberán estar libres de rebajas y defectos. Para las uniones se empleará el proceso de soldadura MIG. En las superficies de las piezas a soldarse, se debe asegurarse la penetración de la suelda electrodo continuo para evitar porosidad o vacíos. Una vez terminado, en la soldadura deberán removerse la escoria y los residuos provenientes del recubrimiento del electrodo, por medio de un proceso mecánico adecuado, o aplicando chorro de arena, a fin de evitar fallas en el galvanizado.	
2	GALVANIZADO: se ejecutará posterior a la ejecución de cortes. El acabado de toda la pieza deberá mostrar una superficie lisa, libre de rugosidades y aristas cortantes. Los tornillos tuercas estar libres de rebabas, venas, traslapos y superficies irregulares que afecten su funcionalidad. Todo tornillo debe estar en condiciones que la tuerca pueda recorrer el total de la longitud de la rosca sin uso de herramientas, cumpliendo el torque recomendado.	
3	Los accesorios como tuerca hexagonal, arandela plana y arandela de presión, deberán cumplir las especificaciones técnicas de cada material, las mismas que deberán ser exigidas por la empresa distribuidora y utilizadas en el proceso de manufacturación por el contratista.	
4	Informe de espesor y adherencia del galvanizado emitido por el INEN, de las muestras presentadas por el contratista, de acuerdo a la Norma INEN 672.	
5	Las Eds, se reservan el derecho de escoger muestras del lote entregado en sus bodegas para que sean analizadas por el INEN, cuyos gastos estarán a cargo del contratista adjudicado. En caso de no resultar satisfactorios los ensayos se le declarará contratista fallido y se rechazará todo el lote.	
6	El material debe elaborarse en base a las muestras existentes en las bodegas de la EEASA, previa verificación en sitio.	

PERNO OJO 16 X 254 mm

ITEM	DESCRIPCIÓN	ESPECIFICACION SOLICITADA
1	MATERIAL	Acero estructural de baja aleación laminada en caliente
1.1	Norma de Fabricación	INEN 2222
1.2	Propiedades mecánicas:	
1.1.2	Resistencia mínimo a la fluencia (Fy)	2400 Kg/cm ²
1.1.3	Resistencia mínima de tracción	3400 Kg/cm ²
1.1.4	Resistencia máxima de tracción	4800 Kg/cm ²
2	DIMENSIONES	NOTA 1

2.1	Perno de ojo oval	
2.1.1	Diámetro del perno	16 mm
2.1.2	Longitud total (LT)	254 mm
2.1.3	Longitud de la rosca	200 mm
2.1.4	Paso de rosca	11 hilos x pulg.
3	ACABADO	NOTA 2
3.1	Normas de Galvanizado	ASTM A123, ASTM A-153
3.2	Tipo de galvanizado	Inmersión en caliente
4	ACCESORIOS	
4.1	Tuerca hexagonal 16 mm	4
4.2	Arandela plana 16 mm	4
4.3	Arandela presión 12 mm	4
NOTAS		
1	Los cortes a efectuarse se realizarán con cizalla o sierra, serán rectos a simple vista y estarán a escuadra o formando el ángulo adecuado, las aristas de las piezas cortadas deberán estar libres de rebabas y defectos por medio de un proceso mecánico adecuado, a fin de evitar fallas en el galvanizado.	
2	El galvanizado se ejecutará posterior a la realización de cortes. El acabado de toda la pieza deberá mostrar una superficie lisa, libre de rugosidades y aristas cortantes. Los tornillos y tuercas deben estar libres de rebabas, venas, traslajos y superficies irregulares que afecten su funcionalidad. Todo tornillo debe estar en condiciones que la tuerca pueda recorrer la total de la longitud de la rosca sin uso de herramientas. Informe de espesor y adherencia del galvanizado emitido por el INEN, de las muestras presentadas por el contratista	
3	Las certificaciones pueden ser emitidas por un laboratorio acreditado (OAE).	
4	El material debe elaborarse en base a las muestras existentes en las bodegas de la EEASA, previa verificación en sitio.	



TUERCA OJO 16 mm		
ITEM	DESCRIPCIÓN	ESPECIFICACION SOLICITADA
1	MATERIAL	Acero estructural de baja aleación laminada en caliente
1.1	Norma de Fabricación	ASTM A339-55
1.2	Propiedades mecánicas:	

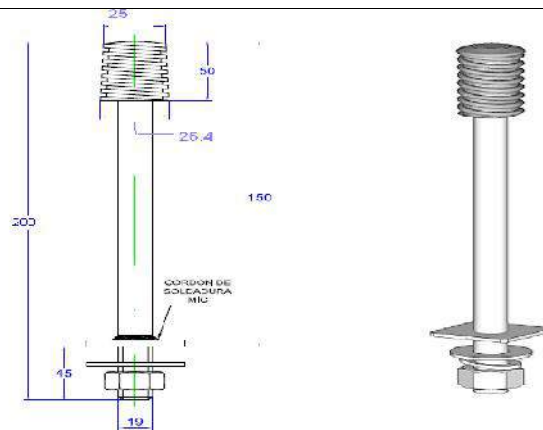
1.1.2	Resistencia mínimo a la fluencia (Fy)	4780 Kg/cm ²
1.1.3	Porcentaje de alargamiento en 50 mm	3400 Kg/cm ²
2	DIMENSIONES	NOTA 1
2.1.1	Diámetro	19 mm
2.1.2	REQUISITOS CONSTRUCTIVOS	NOTA 2
2.1.3	ACABADO	NOTA 3
2.1.4	Galvanizado	En caliente
3	Normas de Galvanizado	ASTM A123, ASTM A-153
3.1	Espesor de Galvanizado mínimo promedio en la pieza	80 micras
NOTAS		
1	Las dimensiones variarán dependiendo del tipo de tuerca, pudiendo ser alargado o redondo.	
2	Las tuercas de ojo deben ser de una sola pieza, libres de soldaduras, libres de deformaciones, fisura, aristas cortantes y defectos de laminación. El galvanizado debe estar libre de burbujas, depósitos de escorias, manchas negras, escoriaciones y/u otro tipo de inclusiones.	
3	El galvanizado se ejecutará posterior a la realización de cortes. El acabado de toda la pieza deberá mostrar una superficie lisa, libre de rugosidades y aristas cortantes. Los tornillos y tuercas deben estar libres de rebabas, venas, traslapos y superficies irregulares que afecten su funcionalidad. Todo tornillo debe estar en condiciones que la tuerca pueda recorrer la total de la longitud de la rosca sin uso de herramientas. Informe de espesor y adherencia del galvanizado emitido por el INEN, de las muestras presentadas por el contratista	
4	Las certificaciones pueden ser emitidas por un laboratorio acreditado (OAE).	
5	El material debe elaborarse en base a las muestras existentes en las bodegas de la EEASA, previa verificación en sitio.	

PERNO ESPIGA (PIN) CORTO DE ACERO GALVANIZADO 19 mm. DE DIÁM. X 200 mm DE LONG.

ITEM	DESCRIPCIÓN	ESPECIFICACION SOLICITADA
1	MATERIAL	Acero estructural de baja aleación laminada en caliente
1.1	Norma de fabricación	NTE INEN 2215-2222-ANSI C135.17 – ANSI B1.1
1.2	Propiedades mecánicas:	
1.2.1	Resistencia mínimo a la fluencia (FY)	2400kg/cm ²
1.2.2	Resistencia mínima de tracción	3400kg/cm ²
1.2.3	Resistencia máxima de tracción	4800kg/cm ²
2	DIMENSIONES	
2.1	Perno Pin	
2.1.1	Diámetro de varilla lisa	19 mm
2.1.2	Longitud total (LT)	200 mm
2.1.3	Altura libre	150 mm

2.1.4	Altura espiga roscada	50 mm
2.1.5	Largo de rosca	44 mm
2.1.6	Diámetro de rosca	19 mm
2.1.7	Paso de rosca	10 hilos x pulg
2.2	Material espiga roscada	NOTA1
2.2.1	Altura de rosca	50 mm
2.2.2	Diámetro de rosca en la punta	25 mm
2.2.3	Diámetro de rosca en la base	28 mm
2.2.4	Paso de rosca	4 hilos x pulg
3	DETALLES CONSTRUCTIVOS	NOTA2
4	GAVANIZADO	NOTA3
4.1	Normas de galvanizado	NTE:INEN 2483 ASTM A 123 , ASTM A153
4.2	Tipo de galvanizado	Por inmersión en caliente
4.3	Espesor del galvanizado mínimo promedio en la pieza	45 micras
5	CANTIDA DE ACCESORIOS	NOTA 4
5.1	Tuerca hexagonal 19mm	1
5.2	Arandela plana 19mm	1
5.3	Arandela presión 19mm	1
NOTAS		
1	Nylon, Poliamida de alta densidad, será rígido, resistente a los rayos ultra violetas y fundida sobre la punta superior del perno del área no roscada, además la rosca deberá no girar el momento de ser instalado el aislador de porcelana, La poliamida es un plástico que puede moldearse casi a cualquier forma, extrudirse para hacer fibras o soplarse para formar películas delgadas. Deberá cumplir las normas de ensayo ASTM D-792-1238-256-638-790-785-648; UL-94; ASTM-955	
2	<p>Los materiales y accesorios serán de un solo cuerpo, no se aceptan soldaduras. los cortes a efectuarse se realizaran con máquinas de corte para generar superficies lisas serán rectos a simple vista y estarán a escuadra o formado el ángulo indicado en los dibujos, las aristas de las piezas cortadas deberán estar libres de rebabas y defectos . Para la uniones se empleara el proceso de soldadura MIG. En las superficies de las piezas a soldarse se debe asegurar la penetración de la suelda electrodo continuo para evitar porosidad o vacíos.</p> <p>Una vez terminado la soldadura deberá removerse la escoria y los residuos provenientes del recubrimiento del electrodo por medio de un proceso mecánico adecuado aplicando chorro de arena a fin de evitar fallas del galvanizado.</p> <p>En la cabeza del perno, se debe aplicar soldadura para que la rosca de polietileno quede presionada fuertemente al momento de su colocación, la que se moldea a la forma del perno. Esta soldadura evita el retiro o movimiento</p>	

	para cualquier lado de la rosca de polietileno después de su inserción en el perno.
3	GALVANIZADO: se ejecutará posterior a la ejecución de cortes. El acabado de toda la pieza deberá mostrar una superficie lisa, libre de rugosidades y aristas cortantes. Los tornillos tuercas estar libres de rebabas, venas, traslapos y superficies irregulares que afecten su funcionalidad. Todo tornillo debe estar en condiciones que la tuerca pueda recorrer el total de la longitud de la rosca sin uso de herramientas, cumpliendo el torque recomendado.
4	Los accesorios como tuerca hexagonal, arandela plana y arandela de presión, deberán cumplir las especificaciones técnicas de cada material, las mismas que deberán ser exigidas por la empresa distribuidora y utilizadas en el proceso de manufacturación por el contratista.
5	Informe de espesor y adherencia del galvanizado emitido por el INEN, de las muestras presentadas por el contratista, de acuerdo a la Norma INEN 672.
6	Las Eds, se reservan el derecho de escoger muestras del lote entregado en sus bodegas para que sean analizadas por el INEN, cuyos gastos estarán a cargo del contratista adjudicado. En caso de no resultar satisfactorios los ensayos se le declarará contratista fallido y se rechazará todo el lote.
7	El material debe elaborarse en base a las muestras existentes en las bodegas de la EEASA, previa verificación en sitio.

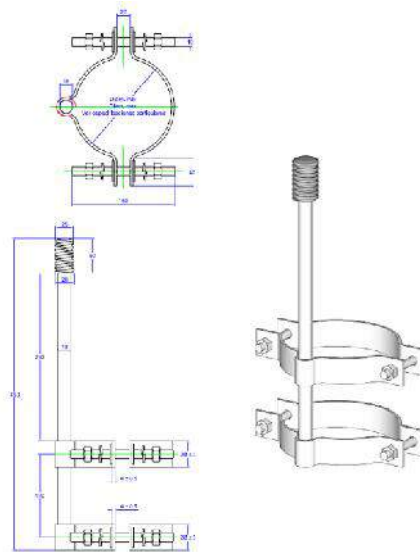


PERNO ESPIGA (PIN) TOPE DE POSTE SIMPLE ACERO GALVANIZADO 19 mm. DE DIÁM. X 450mm. DE LONG. CON ACCESORIOS DE SUJECIÓN

ITEM	DESCRIPCIÓN	ESPECIFICACION SOLICITADA
1	MATERIAL	Acero estructural de baja aleación laminada en caliente
1.1	Norma de fabricación	NTE INEN 2215-2222-ANSI C135.17 – ANSI B1.1

1.2	Propiedades mecánicas:	
1.2.1	Resistencia mínimo a la fluencia (FY)	2400 kg/cm ²
1.2.2	Resistencia mínima de tracción	3400 kg/cm ²
1.2.3	Resistencia máxima de tracción	4800 kg/cm ²
2	DIMENSIONES	
2.1	Perno Pin punta de poste simple	
2.1.1	Diámetro de varilla lisa	19 mm
2.1.2	Longitud total (LT)	450 mm
2.1.3	Altura libre	250 mm
2.1.4	Límite de fluencia mínimo	42 kgf/mm ²
2.1.5	Límite de fluencia máxima	55 kgf/mm ²
2.2	Abrazadera	
2.2.1.	Dimensiones pletina Anchor x Espesor	38 X 4 mm
2.2.3	Tolerancia en las dimensiones Ancho X Espesor	Ancho: +- 1 mm, Espesor: +- 0,5 mm
2.2.4	Diámetro mínimo de abrazadera con abertura de pernos de 20 mm	140 mm
2.2.5	Perno rosca corrida	16 X 150 mm
2.2.6	Separación entre abrazaderas	120 mm
2.3	Material espiga roscada	NOTA 1
2.3.1	Altura de rosca	50 mm
2.3.2	Diámetro de rosca en la punta	25 mm
2.3.3	Diámetro de rosca en la base	28 mm
2.3.4	Paso de rosca	4 hilos x pulgada
3	DETALLES CONSTRUCTIVOS	NOTA2
4	ACABADO	NOTA3
4.1	Normas de galvanizado	NTE:INEN 2483 ASTM A 123 , ASTM A153
4.2	Tipo de galvanizado	Por inmersión en caliente
4.3	Espesor del galvanizado mínimo promedio en la pieza	45 micras
5	CANTIDA DE ACCESORIOS	NOTA 4
5.1	Perno rosca corrida 16 X 150 mm	2
5.2	Tuerca hexagonal 19 mm	4
5.3	Arandela plana 19mm	4
5.4	Arandela presión 19mm	4
NOTAS		

1	Nylon, Poliamida de alta densidad, será rígido, resistente a los rayos ultra violetas y fundida sobre la punta superior del perno del área no roscada, además la rosca deberá no girar el momento de ser instalado el aislador de porcelana, La poliamida es un plástico que puede moldearse casi a cualquier forma, extrudirse para hacer fibras o soplarse para formar películas delgadas. Deberá cumplir las normas de ensayo ASTM D-792-1238-256-638-790-785-648; UL-94; ASTM-955
2	<p>Los materiales y accesorios serán de un solo cuerpo, no se aceptan soldaduras. Los cortes a efectuarse se realizaran con máquinas de corte para generar superficies lisas, serán rectos a simple vista y estarán a escuadra o formado el ángulo indicado en los dibujos, las aristas de las piezas cortadas deberán estar libres de rebabas y defectos. Para las uniones se empleara el proceso de soldadura MIG. En las superficies de las piezas a soldarse se debe asegurar la penetración de la suelda electrodo continuo para evitar porosidad o vacíos.</p> <p>Una vez terminado la soldadura deberá removerse la escoria y los residuos provenientes del recubrimiento del electrodo por medio de un proceso mecánico adecuado o aplicando chorro de arena a fin de evitar fallas del galvanizado.</p> <p>En la cabeza del perno, se debe aplicar soldadura para que la rosca de polietileno quede presionada fuertemente al momento de su colocación, la que se moldea a la forma del perno. Esta soldadura evita el retiro o movimiento para cualquier lado de la rosca de polietileno después de su inserción en el perno.</p> <p>El doblado de los elementos se efectuarán en caliente o en frío, como se requieren, pero en todo caso la superficie se ajustará a la forma del diseño y quedarán libres de defectos como agrietamiento e irregularidades.</p>
3	GALVANIZADO: se ejecutará posterior a la ejecución de cortes. El acabado de toda la pieza deberá mostrar una superficie lisa, libre de rugosidades y aristas cortantes. Los tornillos tuercas deben estar libres de rebabas, venas, traslapos y superficies irregulares que afecten su funcionalidad. Todo tornillo debe estar en condiciones que la tuerca pueda recorrer el total de la longitud de la rosca sin uso de herramientas, cumpliendo el torque recomendado.
4	Los accesorios como perno de rosca corrida, tuerca hexagonal, arandela plana y arandela de presión, deberán cumplir las especificaciones técnicas de cada material, las mismas que deberán ser exigidas por la empresa distribuidora y utilizadas en el proceso de manufacturación por el contratista.
5	Informe de espesor y adherencia del galvanizado emitido por el INEN, de las muestras presentadas por el contratista, de acuerdo a la Norma INEN 672.
6	Las Eds, se reservan el derecho de escoger muestras del lote entregado en sus bodegas para que sean analizadas por el INEN, cuyos gastos estarán a cargo del contratista adjudicado. En caso de no resultar satisfactorios los ensayos se le declarará contratista fallido y se rechazará todo el lote.
7	El material debe elaborarse en base a las muestras existentes en las bodegas de la EEASA, previa verificación en sitio.

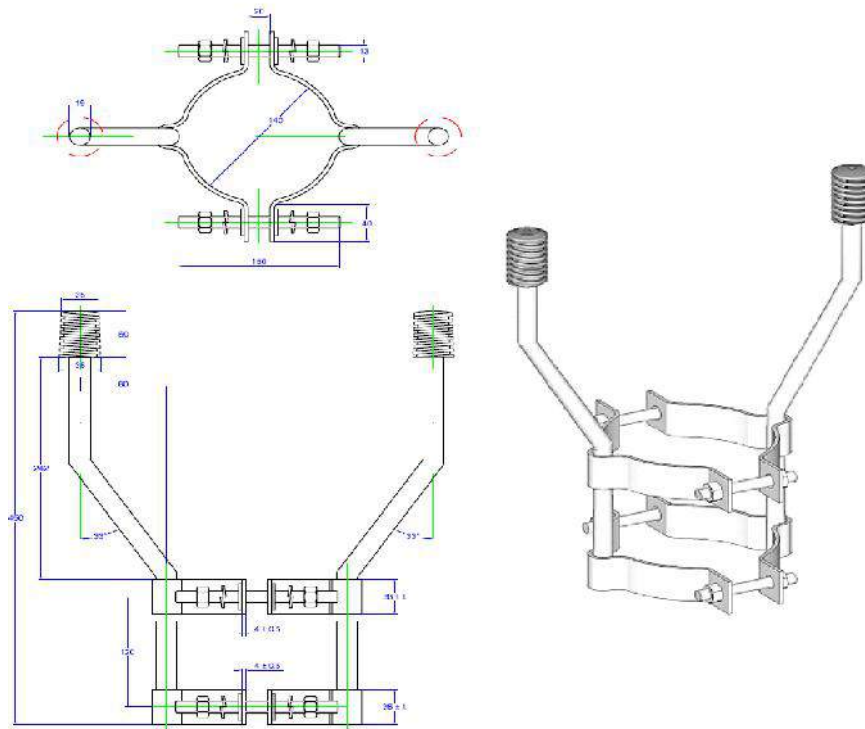


**PERNO ESPIGA (PIN) TOPE DE POSTE DOBLE DE ACERO GALVANIZADO 19 mm. DE
DIÁM. X 450 mm DE LONG. CON ACCESORIOS DE SUJECIÓN**

ITEM	DESCRIPCIÓN	ESPECIFICACION SOLICITADA
1	MATERIAL	Acero estructural de baja aleación laminada en caliente
1.1	Norma de fabricación	NTE INEN 2215-2222-ANSI C135.17 – ANSI B1.1
1.2	Propiedades mecánicas:	
1.2.1	Resistencia mínimo a la fluencia (FY)	2400 kg/cm ²
1.2.2	Resistencia mínima de tracción	3400 kg/cm ²
1.2.3	Resistencia máxima de tracción	4800 kg/cm ²
2	DIMENSIONES	
2.1	Perno Pin punta de poste simple	
2.1.1	Diámetro de varilla lisa	19 mm
2.1.2	Longitud total (LT)	450 mm
2.1.3	Altura libre	250 mm
2.1.4	Límite de fluencia mínimo	42 kgf/mm ²
2.1.5	Límite de fluencia máxima	55 kgf/mm ²
2.2	Abrazadera	
2.2.1.	Dimensiones pletina Ancho x Espesor	38 X 4 mm
2.2.2	Tolerancia en las dimensiones Ancho X Espesor	Ancho: +- 1 mm, Espesor: +- 0,5 mm
2.2.3	Diámetro mínimo de abrazadera con abertura de pernos de 20 mm	140 mm
2.2.4	Diámetro máximo de abrazadera	160 mm
2.2.5	Perno rosca corrida	16 X 150 mm
2.2.6	Separación entre abrazaderas	120 mm
2.2.7	Separación entre ejes de fijación del aislador	80 mm

2.3	Material espiga roscada	NOTA 1
2.3.1	Altura de rosca	50 mm
2.3.2	Diámetro de rosca en la punta	25 mm
2.3.3	Diámetro de rosca en la base	38 mm
2.3.4	Paso de rosca	4 hilos x pulgada
3	DETALLES CONSTRUCTIVOS	NOTA2
4	ACABADO	NOTA3
4.1	Normas de galvanizado	NTE:INEN 2483 ASTM A 123 , ASTM A153
4.2	Tipo de galvanizado	Por inmersión en caliente
4.3	Espesor del galvanizado mínimo promedio en la pieza	45 micras
5	CANTIDA DE ACCESORIOS	NOTA 4
5.1	Perno rosca corrida 16 X 150 mm	2
5.2	Tuerca hexagonal 16 mm	4
5.3	Arandela plana 16mm	4
5.4	Arandela presión 16mm	4
NOTAS		
1	Nylon, Poliamida de alta densidad, será rígido, resistente a los rayos ultra violetas y fundida sobre la punta superior del perno del área no roscada, además la rosca deberá no girar el momento de ser instalado el aislador de porcelana, La poliamida es un plástico que puede moldearse casi a cualquier forma, extrudirse para hacer fibras o soplarse para formar películas delgadas. Deberá cumplir las normas de ensayo ASTM D-792-1238-256-638-790-785-648; UL-94; ASTM-955	
2	<p>Los cortes a efectuarse se realizaran con máquinas de corte serán rectos a simple vista y estarán a escuadra o formado el ángulo adecuado, las aristas de las piezas cortadas deberán estar libres de rebabas y defectos. El perno consta de una sola pieza, conformada por tres tramos: el de sujeción, el de separación y el de fijación del aislador; y estarán soldados internamente a las abrazaderas. Para las uniones se empleara el proceso de soldadura tipo MIG. En las superficies de las piezas a soldarse se debe asegurar la penetración de la suelda electrodo continuo para evitar porosidad o vacíos.</p> <p>Una vez terminado la soldadura deberá removerse la escoria y los residuos provenientes del recubrimiento del electrodo por medio de un proceso mecánico adecuado o aplicando chorro de arena a fin de evitar fallas del galvanizado. Las perforaciones se efectuarán únicamente por el proceso de punzonado o taladrado, serán libres rebabas y de las dimensiones de diseño. Los centros estarán localizados de acuerdo a las medidas indicadas y deberán mantenerse las distancias señaladas a los bordes de los perfiles.</p> <p>En la cabeza del perno, se debe aplicar soldadura para que la rosca de polietileno quede presionada fuertemente al momento de su colocación, la que se moldea a la forma del perno. Esta soldadura evita el retiro o movimiento para cualquier lado de la rosca de polietileno después de su inserción en el perno.</p> <p>El doblado de los elementos se efectuará en caliente o en frío, como se requieren, pero en todo caso la superficie se ajustará a la forma del diseño y quedarán libres de defectos como agrietamiento e irregularidades.</p>	
3	GALVANIZADO: se ejecutará posterior a la ejecución de cortes. El acabado de toda la pieza deberá mostrar una superficie lisa, libre de rugosidades y aristas cortantes. Los tornillos tuercas deben estar libres de rebabas, venas, traslajos y superficies irregulares que afecten su funcionalidad. Todo tornillo	

	debe estar en condiciones que la tuerca pueda recorrer el total de la longitud de la rosca sin uso de herramientas, cumpliendo el torque recomendado.
4	Los accesorios como perno de rosca corrida, tuerca hexagonal, arandela plana y arandela de presión, deberán cumplir las especificaciones técnicas de cada material, las mismas que deberán ser exigidas por la empresa distribuidora y utilizadas en el proceso de manufacturación por el contratista.
5	Informe de espesor y adherencia del galvanizado emitido por el INEN, de las muestras presentadas por el contratista, de acuerdo a la Norma INEN 672.
6	Las Eds, se reservan el derecho de escoger muestras del lote entregado en sus bodegas para que sean analizadas por el INEN, cuyos gastos estarán a cargo del contratista adjudicado. En caso de no resultar satisfactorios los ensayos se le declarará contratista fallido y se rechazará todo el lote.
7	El material debe elaborarse en base a las muestras existentes en las bodegas de la EEASA, previa verificación en sitio.



VARILLA ANCLAJE 16 mm X 1.8 mtrs		
ITEM	DESCRIPCIÓN	ESPECIFICACION SOLICITADA
1	MATERIAL	Acero estructural de baja aleación laminada en caliente
1.1	Norma de Fabricación	ASTM A339-55
1.2	Propiedades mecánicas:	
1.1.2	Resistencia a la tracción	60.5 kN
2	DIMENSIONES	NOTA 1
2.1	Varilla	
2.1.1	Diámetro	16 mm
2.1.2	Longitud total	1.8 m
2.2	Rosca	

2.2.1	Diámetro	16 mm
2.2.2	Altura de la rosca	120 mm
2.2.3	Paso de la rosca	11 hilos/pulg
2.1.2	REQUISITOS CONSTRUCTIVOS	NOTA 2
2.1.3	ACABADO	NOTA 3
2.1.4	Galvanizado	En caliente
3	Normas de Galvanizado	ASTM A123
3.2	Espesor de Galvanizado mínimo promedio en la pieza	85 micras
4	ACCESORIOS	
4.1	Tuerca de cabeza hexagonal	1
4.2	Platina	100 mm x 100 mm
4.3	Orificio en platina	18 mm

NOTAS	
1	Las dimensiones variarán dependiendo del tipo de tuerca, pudiendo ser alargado o redondo.
2	Las varillas deben ser de una sola pieza, libres de soldaduras, libres de deformaciones, fisura, aristas cortantes y defectos de laminación. El galvanizado debe estar libre de burbujas, depósitos de escorias, manchas negras, escoriaciones y/u otro tipo de inclusiones.
3	El galvanizado se ejecutará posterior a la realización de cortes. El acabado de toda la pieza deberá mostrar una superficie lisa, libre de rugosidades y aristas cortantes. Los tornillos y tuercas deben estar libres de rebabas, venas, traslajos y superficies irregulares que afecten su funcionalidad. Todo tornillo debe estar en condiciones que la tuerca pueda recorrer la total de la longitud de la rosca sin uso de herramientas. Informe de espesor y adherencia del galvanizado emitido por el INEN, de las muestras presentadas por el contratista
4	Las certificaciones pueden ser emitidas por un laboratorio acreditado (OAE).
5	El material debe elaborarse en base a las muestras existentes en las bodegas de la EEASA, previa verificación en sitio.

CAPÍTULO X: POSTES Y LOSETAS DE HORMIGÓN

Especificaciones técnicas: Las especificaciones que se indican a continuación establecen los requisitos técnicos para la fabricación, pruebas en fábrica y transporte de los postes de hormigón armado, que se emplearán como soporte en redes de conducción de energía eléctrica.

El diseño de los postes será responsabilidad del fabricante, pero deberá cumplir con los rangos de dimensiones, resistencias y detalles de fabricación que se indican en este documento y en los cuadros de dimensiones y características mínimas garantizadas. El fabricante deberá incluir en su oferta el diseño del poste propuesto, así como, todos los detalles de fabricación.

Normas: Mientras no se señale explícitamente lo contrario dentro de estas especificaciones, los postes cumplirán con las siguientes normas:

- NTE INEN 1964: Definiciones.
- NTE INEN 1965: Requisitos.
- NTE INEN 1966: Requisitos.

NTE INEN 1967: Ensayos.

El hormigón utilizado en los postes deberá cumplir con las normas relativas del INEN: 152 para el cemento portland; 872 para los áridos o agregados; 101 a 104 ASTM C33, para la armadura; 1854 y 1968 para los aditivos.

En todos los casos regirá la versión vigente de la norma a la fecha de la convocatoria del proceso, incluyendo los anexos o revisiones.

En los aspectos no contemplados en esta norma o en estas especificaciones, el oferente podrá proponer otras normas alternativas, cuyo empleo estará sujeto a la aprobación de la Empresa, para lo cual deberá enviar un ejemplar de las normas utilizadas, en versión oficial en Idioma español.

Características Técnicas: Los postes de hormigón cumplirán con las características mínimas que se detallan en el formulario “Cumplimiento de Especificaciones” En los restantes requisitos y que no se contrapongan con lo señalado en estas especificaciones se acogerá lo establecido en la norma INEN 1965.

Secciones transversales: En el formulario de características técnicas, se indican, los rangos permitidos para las secciones en la punta y base del poste, así como las tolerancias en las dimensiones. Los postes circulares, deben tener una geometría exterior tronco – cónica, de sección circular hueca, que permita colocar cables eléctricos en su interior. Las paredes del poste serán de 5 cm – 7 cm, de espesor y tendrá una conicidad constante.

Resistencia del hormigón: La resistencia exigida mínima del hormigón a la compresión será de 300 kg/cm² a los 28 días en probetas cilíndricas de 150 mm de diámetro y 300 mm de alto, pudiendo el oferente usar acelerantes para obtener esta resistencia a una edad más temprana. Se prohíbe el uso de acelerantes que contengan cloruros u otras sustancias que afecten a la armadura y en todo caso el uso y tipo de acelerante deberá ser aprobado por la EEASA.

Carga de rotura: Las cargas nominales de rotura o de diseño de los postes, son variables en función de la altura y su utilización y las mismas se indican en los cuadros de Componentes de los Bienes Ofertados. Estas cargas de rotura nominales deben ser consideradas como mínimas y en los ensayos de resistencia debe obtenerse una carga superior.

ITEM	Descripción	Rotura Nominal
1	Poste Hormigón de 12 Metros Autosoportante	2000 Kilogramos
2	Poste Hormigón de 12 Metros	500 Kilogramos
3	Poste Hormigón de 10 Metros	400 Kilogramos

Placa de identificación: A 1,80 metros de la línea de empotramiento o de tierra (L/10+50 cm), se colocará una placa de identificación, en la cual al menos contendrá la siguiente información: Nombre o siglas del fabricante; número de fábrica del poste; altura en metros; fecha de fabricación (día-mes-año), carga nominal de rotura en kilogramos (de diseño) y peso en kilogramos del poste. La marcación en la placa deberá ser realizada de tal manera que sea completamente legible e imborrable y que no se desprenda con el uso.

Señal de empotramiento: A la distancia de L/10+50 cm desde la base del poste, se colocará una marca para indicar la línea de tierra o empotramiento, la misma que se realizará en bajo

relieve (máximo 2 mm de profundidad) y pintada de color rojo. El ancho y profundidad de esta marca no debe comprometer la resistencia ni el recubrimiento de la armadura del poste.

Tuerca para punta de poste: En los postes de 12 m, deberán incluir en la parte superior del poste una tuerca de 19 mm soldada en la estructura para alojar un perno tipo PIN.

Acabado: Los postes deberán ser acabados en el color natural del hormigón, en toda su superficie, la cual deberá estar libre de porosidades y exenta de deformaciones, rebabas, desconchaduras y de superficies irregulares.

Muestreo y pruebas

Generalidades: El oferente indicará la dirección y ubicación de la fábrica en donde se fabricarán los postes y la metodología y procesos de fabricación a utilizar. El Contratista informará a la EEASA con 72 horas de anticipación, la fecha para la cual estarán listos los postes para realizar los ensayos correspondientes

Inspecciones: Previo a la aceptación del suministro, la EEASA podrá realizar inspecciones durante el proceso de fabricación, verificando que se cumpla con las especificaciones y las condiciones ofertadas.

Muestreo: El muestreo de postes para los ensayos de resistencia se realizará eligiendo al azar, preferiblemente de diferentes fechas de fabricación, uno de cada doscientos postes o fracción para la prueba de flexión y uno de cada quinientos postes o fracción para el ensayo a rotura. Se probarán a la rotura cuando el lote sea mayor a 50 unidades. Previo al muestreo se realizará una inspección visual de los postes del lote a ensayar, verificando que los mismos cumplan con todas las características solicitadas.

Pruebas: El oferente informará a la EEASA con la suficiente anticipación, la fecha para la cual estarán listos los postes para realizar los ensayos correspondientes.

Ejecución de las pruebas: Las pruebas de ensayo de flexión o rotura para los postes se realizarán de acuerdo con lo establecido en la norma INEN 1967. Se considerará que los resultados son satisfactorios cuando se obtengan los siguientes valores:

- Flecha en la carga de trabajo (50% carga de rotura de diseño)	Menor al 4% de longitud útil.
- Deformación permanente al 60% carga de rotura de diseño	menor al 5% de flecha al 60% de carga de rotura
- Dimensión de fisuras	menor que 0,2 mm
- Fisuras se cierran al retirar la carga	SI
- Desprendimiento de hormigón en zona comprimida	NO
- Carga de rotura	mayor que la carga de rotura de diseño

Equipo: Para la realización de las pruebas y ensayos, el contratista deberá disponer de: banco de pruebas, equipo de tracción, patines, dinamómetro con capacidad mínima de 1,5 veces la carga nominal de rotura y graduación máxima menor al 5% de esta carga. En el caso de no cumplirse con lo indicado, el lote de postes correspondiente a esta prueba será rechazado.

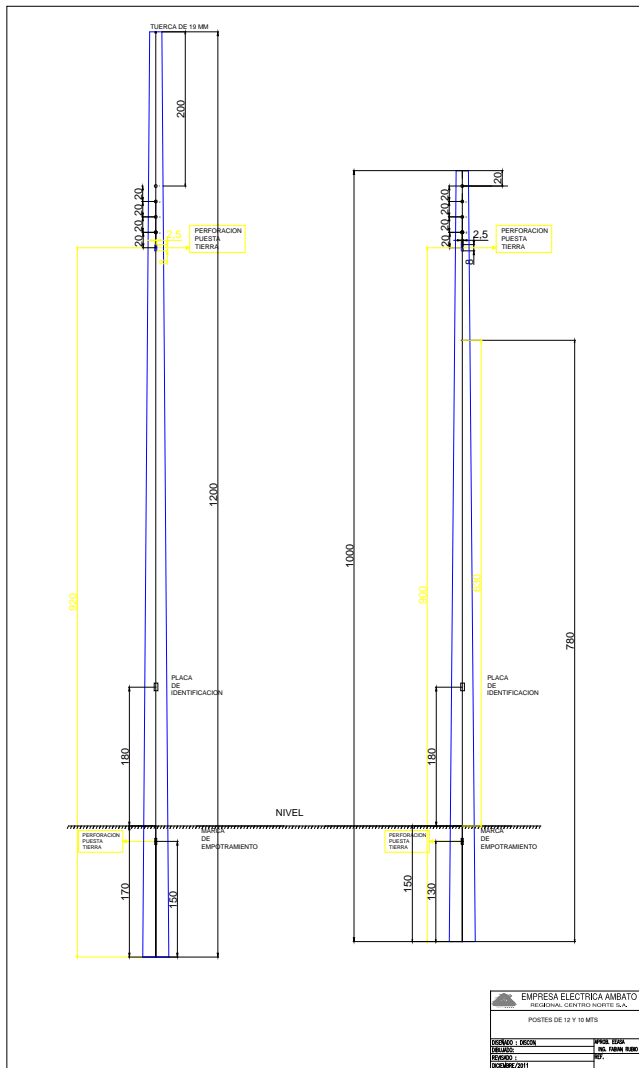
CUMPLIMIENTO DE ESPECIFICACIONES

POSTES DE HORMIGÓN

ITEM	DESCRIPCIÓN PARÁMETRO	ESPECIFICACIONES SOLICITADAS
1	MATERIAL Y FABRICACIÓN	
1.1	Tipo	Circular alivianado (hueco)
1.2	Normas de fabricación	NTE INEN 1964, 1965, 1966, 1967
1.3	Tipo de Cemento	Portland 1
1.4	Agregados	ASTM C33
1.5	Color de acabado	Natural
1.6	Resistencia del hormigón f'c	300 Kg/cm ²
1.7	Recubrimiento mínimo de la armadura	
1.7.1	- Vibrado	2.5 cm
1.7.2	- Centrifugado	2.0 cm
1.7.3	- Pretensado	3.0 cm
1.8	Presentar cálculo estructural y diseño de hormigón	Si
2	ENSAYOS Y PRUEBAS DE RESISTENCIA	
2.1	Requisitos a cumplir en las pruebas	NTE INEN 1967
2.2	Punto de aplicación esfuerzo de ensayo, distancia desde la punta en mm	200
2.3	Factor de Seguridad	2
2.4	Carga de rotura	Mayor que la carga de rotura de diseño
2.5	Deformación permanente al 60% carga de rotura de diseño	NOTA 1
2.6	Flecha en la carga de trabajo (50% carga de rotura de diseño)	NOTA 2
2.7	Fisuras	NOTA 3
2.8	Número de pruebas totales	NOTA 4
2.9	Equipos	
3	DIMENSIONES	
3.1	Tolerancia de Fabricación:	
3.1.1	- Longitud (L)	1%, máximo 10 cm
3.1.2	- Curvatura longitudinal máxima	+/- 0.5% de L
3.2	Espesor de la Pared	5 - 7 cm
3.3	Empotramiento en (m)	(L/10)+0.5
4	DETALLES CONSTRUCTIVOS	

4.1	Acabado del poste:	NOTA 5
4.2	Señal de Empotramiento - Marca en bajo relieve	Color rojo / longitud mínima de 5 cm.
4.3	Placa de identificación, deberá contener lo siguiente:	
4.3.1	Ubicación desde la línea de empotramiento	1.8 m
4.3.2	Nombre del fabricante	-
4.3.3	No de Poste del fabricante	-
4.3.4	Altura del poste en metros	-
4.3.5	Fecha de fabricación	-
4.3.6	Carga nominal de rotura en Kg	-
4.3.7	Peso del poste en Kg	-
4.4	Orificios para puesta a tierra	Deben estar alineadas con la placa de identificación
NOTAS:		
1	Menor al 5% de flecha al 60% de carga de rotura.	
2	Menor al 4% de longitud útil. Se podrá aceptar hasta el 5% con una penalización del 10% del valor del lote que represente esta prueba, siempre que se cumpla con la carga de rotura.	
3	La dimensión de fisuras deberá ser menor que 0,2 mm y se deberán cerrar al retirar la carga y no deberá haber desprendimientos de hormigón en zona comprimida.	
4	Para la realización de las pruebas y ensayos, el contratista deberá disponer de: banco de pruebas, equipo de tracción, patines, dinamómetro con capacidad mínima de 1,5 veces la carga nominal de rotura y graduación máxima menor al 5% de esta carga. Si las pruebas se realizan con el empotramiento hormigonado, el fabricante deberá disponer al menos dos bancos para pruebas.	
5	El acabado debe ser uniforme, libre de porosidades, exenta de deformaciones, rebabas, desconchaduras, reparaciones y de superficies irregulares.	
6	Los postes serán entregados en las bodegas y el apilado debe ser ejecutado por el contratista. No se aceptarán postes con defectos y daños mecánicos ocasionados durante su carga, transporte y descarga. Obligatorio el uso de grúa tanto a la carga como a la descarga.	
7	Desde Enero de 2013, los contratista y/o fabricantes nacionales de postes de hormigón deben presentar certificados de conformidad con sello de calidad INEN.	

DESCRIPCIÓN	ESPECIFICACIONES SOLICITADAS	
	POSTE CIRCULAR DE HORMIGON ARMADO, DE 12.0 m X 500 Kg	POSTE CIRCULAR DE HORMIGON ARMADO, DE 10.0 m X 400 Kg.
ALTURA DEL POSTE (M)	12,00	10,00
CARGA NOMINAL DE ROTURA HORIZONTAL (KG)	500,00	400,00
DIAMETRO DE PUNTA (CM)	13 a 16	13 a 16
DIÁMETRO BASE	30 a 38	28 a 34
ORIFICIOS PASANTES DE 19 MM	4 PERFORACIONES CADA 20 cm, DESDE 20 cm DESDE LA PUNTA, EN DOS SECCIONES PERPENDICULARES	4 PERFORACIONES CADA 20 cm, DESDE 2 m DESDE LA PUNTA, EN DOS SECCIONES PERPENDICULARES
VENTANA SUPERIOR RECTANGULAR DE 2.5 X 8 CM PARA PUESTA A TIERRA (m DESDE BASE)	9.20	9
VENTANA INFERIOR RECTANGULAR DE 2.5 X 8 CM PARA PUESTA A TIERRA (m DESDE BASE)	1,50	1,30
UBICACIÓN MARCA DE EMPOTRAMIENTO DESDE LA BASE (m)	1,70	1,50
COLOR DE IDENTIFICACIÓN EN PUNTA Y BASE	AZUL	VERDE



ESPECIFICACIONES SOLICITADAS		
DESCRIPCIÓN	POSTE CIRCULAR DE HORMIGON ARMADO, DE 12.0 m X 2000Kg.	POSTE CIRCULAR DE HORMIGON ARMADO, DE 6.5 m X 350 Kg.
ALTURA DEL POSTE (M)	12,00	6,50
CARGA NOMINAL DE ROTURA HORIZONTAL (KG)	2000,00	350,00
DIAMETRO DE PUNTA (CM)	13 a 16	13 a 16
DIÁMETRO BASE	30 a 38	28 a 34
ORIFICIOS PASANTES DE 19 MM	4 PERFORACIONES CADA 20 cm, DESDE 20 cm DESDE LA PUNTA, EN DOS SECCIONES PERPENDICULARES	
VENTANA SUPERIOR RECTANGULAR DE 2.5 X 8 CM PARA PUESTA A TIERRA (m DESDE BASE)	9.20	9

VENTANA INFERIOR RECTANGULAR DE 2.5 X 8 CM PARA PUESTA A TIERRA (m DESDE BASE)	1,50	1,30
UBICACIÓN MARCA DE EMPOTRAMIENTO DESDE LA BASE (m)	1,70	1,50
COLOR DE IDENTIFICACIÓN EN PUNTA Y BASE	ROJO	AMARILLO

ESPECIFICACIONES TÉCNICAS DE POSTES PLÁSTICOS REFORZADOS CON FIBRA DE VIDRIO

ESPECIFICACIONES TÉCNICAS			
POSTES CIRCULARES DE PLASTICO REFORZADOS CON FIBRA DE VIDRIO			
ITEM	DESCRIPCION	ESPECIFICADO	OFERTADO
1	MATERIAL Y FABRICACIÓN	Plástico reforzado con Fibra de vidrio (PRFV)	
1.1	Resina	Pigmentada con protección UV	
1.2	Normas de fabricación y ensayos	ANSI C136.20	
1.3	Requisitos Generales:		
1.3.1	Forma y tipo	Circular alivianado (hueco)	
1.3.2	Coeficiente de seguridad nominal a la rotura	2	
2	ENSAYOS Y PRUEBAS DE RESISTENCIA		
2.1	Procedimientos para los ensayos		
2.1.1	Punto de aplicación de la carga (distancia desde la punta en mm)	200	
2.2	Carga de rotura	Mayor que la carga nominal de rotura horizontal	
2.3	Deformación permanente al 50% carga de nominal de rotura de diseño	Nota 1	
2.4	Flecha en la carga de trabajo (50% carga de nominal de rotura)	Menor al 10% de la longitud útil del poste	
2.5	Resistencia a los rayos UV	ANSI C136.20, ASTM G154,	
2.6	Ensayos de autoextinción (velocidad de combustión)	ASTM D635	
2.7	Tamaño de la muestra para recepción de postes respecto a las pruebas de deformación	De acuerdo a lo establecido en la norma NTE INEN 1966	

	permanente, flecha en la carga de trabajo y carga de rotura.		
2.8	Equipo	Nota 2	
3	DIMENSIONES		
3.1	Tolerancia de Fabricación:		
3.1.1	Longitud (L)	1%, máximo 10 cm	
3.1.2	Curvatura longitudinal máxima	+/-0.5% de L	
3.2	Espesor de la Pared	0,5 - 2,0 cm	
3.3	Empotramiento en (m)	(L/10)+0.5	
4	DETALLES CONSTRUCTIVOS		
4.1	Pigmentación de la resina	Gris	
4.2	Superficie exterior del poste	NOTA 4	
4.3	Señal de empotramiento	Pintada o sobrepuesta en color rojo / longitud mínima de 5 cm	
4.4	Placa de marcación, deberá contener lo siguiente:	NOTA 5	
4.4.1	Nombre del fabricante		
4.4.2	N° de serie del fabricante		
4.4.3	Longitud del poste en metros		
4.4.4	Fecha de fabricación		
4.4.5	Carga nominal de diseño en kg		
4.4.6	Peso aproximado del poste en kg		
4.4.7	Sello de calidad INEN		
4.5	Identificación de la empresa contratante		
4.5.1	Ubicación desde la punta	3,2 m	
4.5.2	Tamaño de cada carácter (largo X ancho)	7 x 4 cm	
4.5.3	Numeración del poste proporcionada por la contratante	6 dígitos	
4.5.4	Siglas de la empresa contratante	A petición de la contratante	
4.6	Orificios para puestas a tierra	Deben estar alineadas con la placa de identificación	
5	TRANSPORTE Y DESCARGA	NOTA 6	
6	DOCUMENTACION		
6.1	Reporte de ensayos de: deformación permanente, flecha en la carga de trabajo, carga de rotura, resistencia a los rayos UV, autoextinción.	ANSI C136.20 (NOTA 7)	
6.2	Certificado de conformidad de producto		
NOTAS:			

1	Los postes deben tener una deformación permanente máximo de 1% de su longitud útil una vez que se haya liberado la carga.	
2	Para la realización de las pruebas y ensayos, el proveedor deberá disponer de: banco de pruebas, equipo de tracción, patines, dinamómetro con capacidad mínima de 1,5 veces la carga nominal de rotura y graduación máxima menor al 5% de esta carga.	
3	Para el caso de que la empresa contratante requiera colores de recubrimiento diferentes a gris o blanco, este debe ser de tipo poliéster.	
4	Deberá estar libre de porosidades fibras de vidrio expuestas, deformaciones, rebabas y superficies irregulares, sin embargo, la textura del poste debe tener pequeñas rugosidades que permitan y faciliten el uso de herramientas (trepadoras) con la presencia de humedad. El poste no debe tener trizaduras visibles una vez que esté instalado y se haya aplicado la carga de diseño.	
5	La placa de marcación deberá estar ubicada a 1,8 mts, medidos desde la línea de empotramiento.	
6	Los postes serán entregados en las bodegas y el apilado debe ser ejecutado por el proveedor. No se aceptarán postes con defectos y daños mecánicos ocasionados durante su carga, transporte y descarga. Obligatorio el uso de grúa tanto a la carga como a la descarga.	
7	Los proveedores y/o fabricantes extranjeros deben presentar reportes de pruebas o ensayos emitidos por Laboratorios Acreditados y Certificado de Conformidad de producto, emitidos por organismos de certificación acreditados. Esta documentación debe ser avalada por el OAE.	
	Los proveedores y/o fabricantes nacionales de postes plásticos reforzados de fibra de vidrio deben presentar certificado de conformidad con sello de calidad INEN, y reporte de ensayo de autoextinción emitido por un Laboratorio Acreditado avalado por el OAE.	

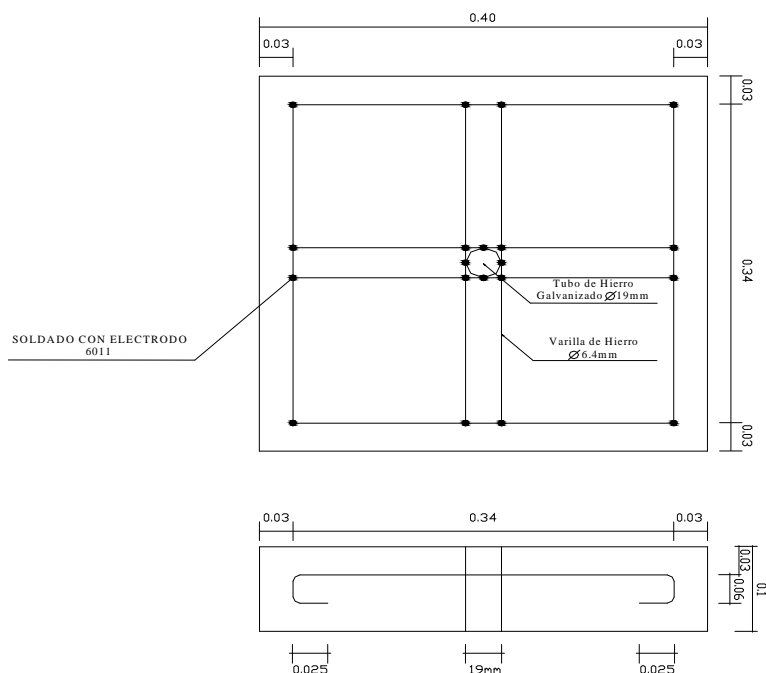
ESPECIFICACIONES PARTICULARES DE POSTES PLÁSTICOS

No	DESCRIPCIÓN TÉCNICA	ALTURA DEL POSTE (m)	CARGA NOMINAL DE ROTURA HORIZONTAL (kg)	DIÁMETRO PUNTA (cm)	DIÁMETRO BASE (cm)	VENTANA SUPERIOR RECTANGULAR DE 2.5 X 8 CM PARA PUESTA A TIERRA (m DESDE LA BASE)	VENTANA INFERIOR RECTANGULAR DE 2.5 X 8 CM PARA PUESTA A TIERRA (m)	UBICACIÓN MARCA DE EMPOTRAMIENTO DESDE LA BASE (m)	COLOR DE IDENTIFICACIÓN EN PUNTA Y BASE
----	---------------------	----------------------	---	---------------------	--------------------	---	---	--	---

							DESDE BASE)		
1	POSTE CIRCULAR DE PLASTICO REFORZAD O CON FIBRA DE VIDRIO DE 10 m X 400 kg.	10	400	13 a 16	28 a 34	9.7	1.3	1.5	VERD E
2	POSTE DE PLASTICO REFORZAD O CON FIBRA DE VIDRIO DE 12 m X 500 kg.	12	500	13 a 16	30 a 38	8	1.5	1.7	AZUL

LOSETAS DE HORMIGÓN

PARÁMETRO	ESPECIFICACIONES SOLICITADAS
	DIMENSIONES
Loseta rectangular	40x40x10 cm con perforación de 19 mm de diámetro
	Tubo de hierro Galvanizado diámetro 19 mm
	Varilla de hierro diámetro 6.4 mm
Unión de varilla	Soldado con electrodo 6011



CAPÍTULO XI: RETENCIONES PREFORMADAS

Especificaciones técnicas

Los materiales y elementos serán apropiados para instalación y operación a la intemperie hasta 3000 msnm, montados sobre postes o estructuras verticales. Deben ser aptos para aplicarlos en redes de distribución y serán suministrados de acuerdo a su especificación.

Normas: Los materiales deberán cumplir las versiones más recientes de las Normas detalladas en el formulario Cumplimiento de Especificaciones

Pruebas: El contratista deberá remitir, para aprobación de la EEASA copias del protocolo de los procedimientos para las pruebas. Los materiales y accesorios que no cumplan con las especificaciones técnicas ofertadas serán rechazados

CUMPLIMIENTO DE ESPECIFICACIONES TECNICAS

RETENCIÓN PREFORMADA PARA CABLE DE AL. ACSR 1/0 AWG		
No.	DESCRIPCIÓN	ESPECIFICACIÓN SOLICITADA
1	DATOS DEL FABRICANTE	
1.1	Procedencia	Especificar
1.2	Marca	Especificar
1.3	Modelo	Especificar
2	MATERIAL	Aleación de aluminio
2.1	Normas de la materia prima	IEC 60104 ed2.0, ASTM B800 - ASTM E376 - ASTM A428 - ASTM A474
3	CARACTERÍSTICAS CONSTRUCTIVAS	NOTA 1 - NOTA 2 - NOTA 3
3.1	Propiedades mecánicas	

3.1.2	Tensión mínima de rotura		35 Kg/mm ²
3.1.2	Alargamiento admisible		4 a 10 %
3.1.3	Tensión de rotura	kg	1200
3.1.4	Encordonamiento		Derecho (cables de aluminio ASC y/o ACSR)
3.1.5	CÓDIGO DE IDENTIFICACIÓN (COLOR)		NEGRO
3.1.6	NÚMERO DE HILOS (mm)		3
4	DIMENSIONES		
4.1	RANGO DEL DIÁMETRO DEL CABLE	mm	9,31 - 10,49
4.2	Diámetro de lazo	mm	55
4.3	Longitud del preformado	mm	670
4.4	Peso aproximado		A especificar por el fabricante
NOTA:			
1	<p>Los amarres preformados serán utilizados sobre la superficie de los cables desnudos, para sujetarlos en el montaje de red compacta en las vestidas de referencia y terminal. Los amarres helicoidalmente preformados deberán aplicarse directamente sobre la superficie del cable sujetándolo fuerte y uniformemente para prevenir distorsión y daños en el cable.</p> <p>El amarre deberá ejercer una presión radial para no dañar el cable. El amarre metálico deberá permitir reaplicación dos veces dentro de los noventa días de su instalación inicial. Deberá estar capacitado para resistir la vibración normal del cable y del sistema de red compacta, evitar rozamiento o abrasión y esfuerzos concentrados, tal como indica la norma IEC 61897 ed1.0.</p> <p>Deberá resistir la tensión a la rotura del cable y aguantar una carga sostenida del 20 % de la rotura. El amarre no deberá perder la capacidad de retención cuando se presenten los cambios normales de la fluencia o deformación por ciclos térmicos de la superficie del cable.</p> <p>En el amarre metálico la dirección del paso de los alambres, debe ser similar a la del cable, es decir, de izquierda a derecha.</p> <p>El diámetro interior de la hélice deberá ser aproximadamente 20% menor que el diámetro del cable. Deberá tener la misma capacidad de rotura del cable a sujetar y una resistencia al deslizamiento igual a la tensión de rotura del cable.</p> <p>Los amarres podrán ser instalados con pértiga o no. Al aplicarse sobre el cable el amarre debe adherirse sin dañar la superficie exterior del cable. El material abrasivo que tiene el amarre preformado permitirá aumentar el agarre sobre el cable.</p>		
2	<p>Los hilos de aleación de aluminio presentarán una superficie lisa, cilíndrica, de sección prácticamente constante, exenta de grietas, pliegues o cualquier otro defecto que pueda perjudicar su solidez. Debe estar exento de inclusiones de otros materiales en especial de cobre.</p>		
3	<p>El elemento preformado puede contener en la superficie interna un revestimiento con material abrasivo para aumentar el coeficiente de rozamiento y por tanto la capacidad de agarrarse sobre el conductor. Este elemento preformado no debe contener agentes químicos que puedan producir reacciones con el material del conductor o con su protección superficial ni producir calentamiento o variaciones de la conductividad eléctrica del conductor o alambre.</p> <p>Los hilos que componen las retenciones helicoidales preformadas están repasados en sus extremos para evitar daños en el montaje y al cable que van a soportar.</p>		

4	<p>El embalaje deberá contener como mínimo la siguiente información:</p> <ul style="list-style-type: none"> • Identificación de modelo según el fabricante • Tipo de conductor al cual se aplica, indicando: diámetro, sección y paso • Sentido de cableado del conductor • Fecha de fabricación (mes/año) • Cantidad de unidades que contiene la caja <p>ETIQUETA INDIVIDUAL</p> <p>Los elementos preformados deberán estar identificados INDIVIDUALMENTE, de forma legible e indeleble, con la siguiente información mínima:</p> <ul style="list-style-type: none"> • Conductor al cual se aplica • Fecha de fabricación detallando mes y año (mm/aa) • Nombre del fabricante, marca comercial o monograma. • Identificación de modelo según el fabricante • indicación del punto de inicio de la aplicación del elemento sobre el conductor.
5	<p>Se tomarán dos condiciones para este requerimiento:</p> <ul style="list-style-type: none"> • Si un modelo de preformado cubre un rango de conductores, se debe validar el ensayo para todo el rango especificado si resultan satisfactorios los ensayos realizados sobre el conductor de mayor sección y el de menor sección. • Si el fabricante puede demostrar claramente que las condiciones relevantes para el diseño de los modelos de una familia de elementos preformados (misma función), según esta especificación, son alcanzadas mediante los ensayos satisfactorios del preformado para el conductor más grande, el preformado para el conductor más chico y dos preformados de la familia para conductores de secciones intermedias. Los ensayos requeridos para estos elementos serán: <ul style="list-style-type: none"> - Ensayo de Deslizamiento o de Rotura - Ensayo de Corrosión - Ensayo de Envejecimiento - Ensayo de Determinación de Composición Química <p>Las copias de estos ensayos deberán ser anexados con la oferta respectiva y deberán estar vigentes.</p>
6	<p>Los certificados de conformidad de producto o de cumplimiento de normas exigidos en el presente documento, deben ser emitidos por organismos de certificación acreditados, documentación que será avalada por el OAE.</p> <p>Para el caso de los reportes de ensayo, estos deben ser emitidos por los laboratorios acreditados, documentación que será avalada por el OAE. Estos certificados y reportes, serán un requisito que los oferentes presenten para los procesos de adquisición.</p>

RETENCIÓN PREFORMADA PARA CABLE DE AL. ACSR 2/0 AWG

No.	DESCRIPCIÓN	ESPECIFICACIÓN SOLICITADA
1	DATOS DEL FABRICANTE	
1.1	Procedencia	Especificar
1.2	Marca	Especificar
1.3	Modelo	Especificar
2	MATERIAL	Aleación de aluminio
2.1	Normas de la materia prima	IEC 60104 ed2.0, ASTM B800 - ASTM E376 - ASTM A428 - ASTM A474

3	CARACTERÍSTICAS CONSTRUCTIVAS	NOTA 1 - NOTA 2 - NOTA 3	
3.1	Propiedades mecánicas		
3.1.2	Tensión mínima de rotura	35 Kg/mm ²	
3.1.2	Alargamiento admisible	4 a 10 %	
3.1.3	Tensión de rotura	kg	1800
3.1.4	Encordonamiento	Derecho (cables de aluminio ASC y/o ACSR)	
3.1.5	CÓDIGO DE IDENTIFICACIÓN (COLOR)	AZUL	
3.1.6	NÚMERO DE HILOS (mm)	4	
4	DIMENSIONES		
4.1	RANGO DEL DIÁMETRO DEL CABLE (mm)	10,50 - 11,7	
4.2	Diámetro de lazo	mm	60
4.3	Longitud del preformado	mm	750
4.4	Peso aproximado	A especificar por el fabricante	
NOTA			
1	<p>Los amarres preformados serán utilizados sobre la superficie de los cables desnudos, para sujetarlos en el montaje de red compacta en las vestidas de referencia y terminal. Los amarres helicoidalmente preformados deberán aplicarse directamente sobre la superficie del cable sujetándolo fuerte y uniformemente para prevenir distorsión y daños en el cable.</p> <p>El amarre deberá ejercer una presión radial para no dañar el cable. El amarre metálico deberá permitir reaplicación dos veces dentro de los noventa días de su instalación inicial. Deberá estar capacitado para resistir la vibración normal del cable y del sistema de red compacta, evitar rozamiento o abrasión y esfuerzos concentrados, tal como indica la norma IEC 61897 ed1.0.</p> <p>Deberá resistir la tensión a la rotura del cable y aguantar una carga sostenida del 20 % de la rotura. El amarre no deberá perder la capacidad de retención cuando se presenten los cambios normales de la fluencia o deformación por ciclos térmicos de la superficie del cable.</p> <p>En el amarre metálico la dirección del paso de los alambres, debe ser similar a la del cable, es decir, de izquierda a derecha.</p> <p>El diámetro interior de la hélice deberá ser aproximadamente 20% menor que el diámetro del cable. Deberá tener la misma capacidad de rotura del cable a sujetar y una resistencia al deslizamiento igual a la tensión de rotura del cable.</p> <p>Los amarres podrán ser instalados con pértiga o no. Al aplicarse sobre el cable el amarre debe adherirse sin dañar la superficie exterior del cable. El material abrasivo que tiene el amarre preformado permitirá aumentar el agarre sobre el cable.</p>		
2	<p>Los hilos de aleación de aluminio presentarán una superficie lisa, cilíndrica, de sección prácticamente constante, exenta de grietas, pliegues o cualquier otro defecto que pueda perjudicar su solidez. Debe estar exento de inclusiones de otros materiales en especial de cobre.</p>		

3	El elemento preformado puede contener en la superficie interna un revestimiento con material abrasivo para aumentar el coeficiente de rozamiento y por tanto la capacidad de agarrarse sobre el conductor. Este elemento preformado no debe contener agentes químicos que puedan producir reacciones con el material del conductor o con su protección superficial ni producir calentamiento o variaciones de la conductividad eléctrica del conductor o alambre. Los hilos que componen las retenciones helicoidales preformadas están repasados en sus extremos para evitar daños en el montaje y al cable que van a soportar.
4	El embalaje deberá contener como mínimo la siguiente información: <ul style="list-style-type: none"> • Identificación de modelo según el fabricante • Tipo de conductor al cual se aplica, indicando: diámetro, sección y paso • Sentido de cableado del conductor • Fecha de fabricación (mes/año) • Cantidad de unidades que contiene la caja ETIQUETA INDIVIDUAL Los elementos preformados deberán estar identificados INDIVIDUALMENTE, de forma legible e indeleble, con la siguiente información mínima: <ul style="list-style-type: none"> • Conductor al cual se aplica • Fecha de fabricación detallando mes y año (mm/aa) • Nombre del fabricante, marca comercial o monograma. • Identificación de modelo según el fabricante • indicación del punto de inicio de la aplicación del elemento sobre el conductor.
5	Se tomarán dos condiciones para este requerimiento: <ul style="list-style-type: none"> • Si un modelo de preformado cubre un rango de conductores, se debe validar el ensayo para todo el rango especificado si resultan satisfactorios los ensayos realizados sobre el conductor de mayor sección y el de menor sección. • Si el fabricante puede demostrar claramente que las condiciones relevantes para el diseño de los modelos de una familia de elementos preformados (misma función), según esta especificación, son alcanzadas mediante los ensayos satisfactorios del preformado para el conductor más grande, el preformado para el conductor más chico y dos preformados de la familia para conductores de secciones intermedias. Los ensayos requeridos para estos elementos serán: <ul style="list-style-type: none"> - Ensayo de Deslizamiento o de Rotura 7 - Ensayo de Corrosión - Ensayo de Envejecimiento - Ensayo de Determinación de Composición Química Las copias de estos ensayos deberán ser anexados con la oferta respectiva y deberán estar vigentes.
6	Los certificados de conformidad de producto o de cumplimiento de normas exigidos en el presente documento, deben ser emitidos por organismos de certificación acreditados, documentación que será avalada por el OAE. Para el caso de los reportes de ensayo, estos deben ser emitidos por los laboratorios acreditados, documentación que será avalada por el OAE. Estos certificados y reportes, serán un requisito que los oferentes presenten para los procesos de adquisición.

**TERMINAL PREFORMADO PARA REDES AÉREAS
RETENCIÓN PREFORMADA PARA CABLE DE ACERO 9.52 MM**

No	DESCRIPCIÓN	UNIDAD	ESPECIFICACIÓN SOLICITADA
1	Fabricante		
1.1	Procedencia		
1.2	Marca		

2	Material		
2.1	Hilos		Acero galvanizado
2.2	Recubrimiento		Material abrasivo
3	Requisitos Técnicos		
3.1	Catálogo		Especificar y Adjuntar
3.2	Características del cable		
3.3	Diámetro	mm	9.5
3.4	Número de hilos		7 (6/1)
3.5	Longitud máxima	mm	950
3.6	Código de color		Naranja
3.7	Encordonamiento		a la izquierda
3.8	Uso		Anclaje de cables de acero galvanizado

RETENCIÓN PREFORMADA PARA CABLE DE ACERO GALVANIZADO DE 9,63 mm (3/8")			
No.	DESCRIPCIÓN	ESPECIFICACIÓN SOLICITADA	
1	DATOS DEL FABRICANTE		
1.1	Procedencia	Especificar	
1.2	Marca	Especificar	
1.3	Modelo	Especificar	
2	MATERIAL	Acero galvanizado	
2.1	Normas de la materia prima	IEC 60888 ed1.0, ASTM B800 - ASTM E376 - ASTM A428 - ASTM A474	
3	CARACTERÍSTICAS CONSTRUCTIVAS	NOTA 1 - NOTA 2 - NOTA 3	
3.1	Propiedades mecánicas		
3.1.2	Tensión mínima de rotura	kg/mm ²	116
3.1.2	Alargamiento admisible		4 a 10 %
3.1.3	Tensión de rotura	kg	3000
3.1.4	NÚMERO DE HILOS (mm)		6
3.1.5	CÓDIGO DE IDENTIFICACIÓN (COLOR)		BLANCO
3.1.6	Encordonamiento		a la izquierda
4	DIMENSIONES		
4.1	DIÁMETRO DEL CONDUCTOR (mm)		9,31-9,70
4.2	Diámetro de lazo	mm	60
4.3	Longitud del preformado	mm	810
4.4	Peso aproximado		A especificar por el fabricante
NOTA			
1	Los amarres preformados serán utilizados sobre la superficie de los cables desnudos, para sujetarlos en el montaje de red compacta en las vestidas de referencia y terminal. El material del amarre puede ser de hilos de acero cubiertos de aluminio o hilos de aleación de aluminio recubiertos con neopreno antideslizante. Los amarres helicoidalmente preformados deberán aplicarse directamente sobre la superficie del cable sujetándolo fuerte y uniformemente para		

	<p>prevenir distorsión y daños en el cable. El amarre deberá ejercer una baja presión radial para no dañar el cable. El amarre metálico deberá permitir reaplicación dos (2) veces dentro de los noventa (90) días de su instalación inicial. Deberá estar capacitado para resistir la vibración normal del cable y del sistema de red compacta, evitar rozamiento o abrasión y esfuerzos concentrados, tal como lo indica la norma IEC 61897 ed1.0. Deberá resistir la tensión a la rotura del cable y aguantar una carga sostenida del 20% de la rotura. El amarre no deberá perder la capacidad de retención cuando se presentan los cambios normales de la fluencia o deformación por ciclos térmicos de la superficie del cable. En el amarre metálico la dirección del paso de los alambres, debe ser similar a la del cable, es decir, de izquierda a derecha. El diámetro interior de la hélice debe ser aproximadamente 20% menor que el diámetro del cable. Deberá tener la misma capacidad de rotura del cable a sujetar y una resistencia al deslizamiento igual a la tensión de rotura del cable. Los amarres podrán ser instalados con pértiga o no. Al aplicarse sobre el cable el amarre debe adherirse sin dañar la superficie exterior del cable. El material abrasivo que tiene el amarre preformado permitirá aumentar el agarre sobre el cable.</p>
2	<p>Los hilos de acero galvanizado presentarán una superficie lisa, cilíndrica, de sección prácticamente constante, exenta de grietas, pliegues o cualquier otro defecto que pueda perjudicar su solidez. La calidad del zinc del galvanizado será 99,80%. Las retenciones de anclaje tienen como función principal fijar los cables, conductores, cordones a postes, estructuras, aisladores, etc. Siempre se debe proteger la zona del lazo con los guardacabos, polea, aislador, etc. adecuado.</p>
3	<p>El elemento preformado puede contener en la superficie interna un revestimiento con material abrasivo para aumentar el coeficiente de rozamiento y por tanto la capacidad de agarrarse sobre el conductor. Este elemento preformado no debe contener agentes químicos que puedan producir reacciones con el material del conductor o con su protección superficial ni producir calentamiento o variaciones de la conductividad eléctrica del conductor o alambre. Los hilos que componen las retenciones helicoidales preformadas están repasadas en sus extremos para evitar daños en el montaje y al cable que van a soportar.</p>
4	<p>El embalaje deberá contener como mínimo la siguiente información: • Identificación de modelo según el fabricante • Tipo de conductor al cual se aplica, indicando: diámetro, sección y paso • Sentido de cableado del conductor • Fecha de fabricación (mes/año) • Cantidad de unidades que contiene la caja ETIQUETA INDIVIDUAL Los elementos preformados deberán estar identificados INDIVIDUALMENTE, de forma legible e indeleble, con la siguiente información mínima: • Conductor al cual se aplica • Fecha de fabricación detallando mes y año (mm/aa) • Nombre del fabricante, marca comercial o monograma. • Identificación de modelo según el fabricante • indicación del punto de inicio de la aplicación del elemento sobre el conductor</p>
5	<p>Se tomarán dos condiciones para este requerimiento: • Si un modelo de preformado cubre un rango de conductores, se debe validar el ensayo para todo el rango especificado si resultan satisfactorios los ensayos realizados sobre el conductor de mayor sección y el de menor sección. • Si el fabricante puede demostrar claramente que las condiciones relevantes para el diseño de los modelos de una familia de elementos preformados (misma función), según esta especificación, son alcanzadas mediante los ensayos satisfactorios del preformado para el conductor más grande, el preformado para el conductor más chico y dos preformados de la familia para conductores de secciones intermedias. Los ensayos requeridos para estos elementos serán: - Ensayo de Deslizamiento o de Rotura - Ensayo de Corrosión - Ensayo de Envejecimiento - Ensayo de Determinación de Composición</p>

	Química Las copias de estos ensayos deberán ser anexados con la oferta respectiva y deberán estar vigentes.
6	Los certificados de conformidad de producto o de cumplimiento de normas exigidos en el presente documento, deben ser emitidos por organismos de certificación acreditados, documentación que será avalada por el OAE. Para el caso de los reportes de ensayo, estos deben ser emitidos por los laboratorios acreditados, documentación que será avalada por el OAE. Estos certificados y reportes, serán un requisito que los oferentes presenten para los procesos de adquisición.

CAPÍTULO XII: TRANSFORMADORES DE DISTRIBUCIÓN MONOFÁSICOS Y TRIFÁSICOS

Especificaciones técnicas

Los **transformadores de distribución monofásicos y trifásicos**, clase distribución, sumergido en aceite mineral aislante inhibido, auto-refrigerado, deben ser apropiados para la instalación en poste y a la intemperie diseñados para instalarse a una altura de 3000 msnm.

Conmutador de derivaciones: Los transformadores, deben estar provistos en el lado primario, para regulación de voltaje de un conmutador de 5 posiciones con rangos de operación de $+ 1 \times 2.5 \%$ a $- 3 \times 2.5 \%$, con relación a la posición nominal. El conmutador, para los transformadores trifásicos, debe estar localizado exteriormente en el lado frontal, visto de los bujes de bajo voltaje.

Normas de fabricación: Mientras no se determine explícitamente lo contrario dentro de estas especificaciones, los transformadores monofásicos y trifásicos de distribución, deberán ser diseñados y fabricados de acuerdo con lo establecido en las Normas Técnicas Ecuatorianas NTE INEN, ANSI C57. 12 o su equivalente en sus últimas revisiones; en todos los casos registrará la versión vigente de la norma a la fecha de la convocatoria del Concurso, incluyendo los anexos o revisiones.

Las Normas Técnicas Ecuatorianas NTE INEN que a continuación se detallan, son las normas de referencia para la aplicación correcta de las Especificaciones Técnicas.

NORMAS INEN	
NTE INEN 2 110	Transformadores, Definiciones
NTE INEN 2 111	Transformadores de Distribución. Pruebas eléctricas. Primera Revisión
NTE INEN 2 112	Transformadores. Especificaciones de devanados y sus derivaciones
NTE INEN 2 113	Transformadores. Determinación de pérdidas y corriente sin carga
NTE INEN 2 114	Transformadores nuevos monofásicos de distribución. Valores de corriente sin carga, pérdidas y Tensión de cortocircuito. Segunda Revisión
NTE INEN 2 115	Transformadores nuevos trifásicos de distribución. Valores de corriente sin carga, pérdidas y Tensión de cortocircuito. Segunda Revisión
NTE INEN 2 116	Transformadores. Impedancia y pérdidas con carga
NTE INEN 2 117	Transformadores. Relación de transformación. Verificación de la polaridad y desplazamiento angular
NTE INEN 2 118	Transformadores. Medida de la resistencia de los devanados

NTE INEN 2 119	Transformadores. Pruebas de calentamiento para transformadores sumergidos en aceite con elevación de 65 °C de temperatura en los devanados
NTE INEN 2 120	Transformadores. Requisitos
NTE INEN 2 125	Transformadores. Pruebas del dieléctrico
NTE INEN 2 126	Transformadores. Límites de calentamiento
NTE INEN 2 127	Transformadores. Niveles de aislamiento
NTE INEN 2 128	Transformadores. Requisitos de funcionamiento en condiciones de altitud y temperatura diferentes de las normalizadas
NTE INEN 2 129	Transformadores. Determinación de la Tensión en cortocircuito
NTE INEN 2 130	Transformadores. Placa de características
NTE INEN 2 131	Transformadores de distribución. Valores nominales de potencias aparentes. Primera Revisión
NTE INEN 2 133	Transformadores. Aceites aislantes para transformadores
NTE INEN 2 138	Transformadores de distribución. Certificados de pruebas. Primera Revisión
NTE INEN 2 139	Transformadores monofásicos. Accesorios
Norma ANSI/ASTM A1305	Papeles aislantes
Norma NTC 4059	Gestión Ambiental
Norma ASTM D 877	Métodos normalizados para la tensión de ruptura dieléctrica
Norma ANSI C57.12	Normas de fabricación
Norma NTC 3396	Características de la pintura
Norma ANSI C57.12.20, IEC 137, ANSI C76.1	Características de los pasatapas y bujes de MT y BT

De acuerdo con los diseños del fabricante, pueden emplearse otras normas internacionales reconocidas equivalentes o superiores a las aquí señaladas, siempre y cuando se ajusten a lo solicitado en el presente documento, cuyo empleo estará sujeto a la aprobación de la EEASA.

Valores de pérdidas

TABLA 1. Transformadores monofásicos de 3 a 333 kVA
Clase medio voltaje $\frac{1}{2}$ 25 kV_{f-f}/ clase bajo voltaje $\frac{1}{2}$ 1,2 kV_{f-f} referidos a 85° C

Potencia Nominal kVA	I _o (% de I _n)	P _o (W)	P _c (W)	P _t (W)	U _{zn} (%)
3	2,5	21	70	91	3,0
5	2,5	31	91	122	3,0
10	2,5	52	142	194	3,0
15	2,4	68	192	260	3,0
25	2,0	98	289	387	3,0
37,5	2,0	130	403	533	3,0

50	1,9	160	512	672	3,0
75	1,7	214	713	927	3,0
100	1,6	263	897	1 160	3,0
167*	1,5	379	1 360	1 739	3,0

TABLA 2. Transformadores trifásicos 15 a 112.5 kVA, medio voltaje = 13.8 kV_{f-f}, bajo voltaje ½ 1,2 kV_{f-f} referidos a 85° C

Valores máximos declarados permisibles de corriente sin carga (I_o), Pérdidas sin carga (P_o), Pérdidas con carga a 85 ° C (P_c) y voltaje de cortocircuito a 85 ° C (U_z)					
Potencia (kVA)	I_o (% de I_n)	P_o (W)	P_c (W)	P_t (W)	U_{zn} (%)
15	4,4	80	313	393	3,0
30	3,6	134	514	648	3,0
45	3,6	182	711	893	3,0
50	3,4	197	776	973	3,0
75	2,6	266	1 094	1 360	3,5
100	2,6	330	1 393	1 723	3,5
112,5	2,6	361	1 539	1 900	3,5

NOTA: El valor máximo admisible de corriente sin carga (I_o), pérdidas sin carga (P_o), pérdidas con carga (P_c) ya incluyen los valores de tolerancia

Accesorios de montaje: Todos los transformadores monofásicos y trifásicos solicitados en el presente pliego deben tener soportes para montaje en poste circular con abrazaderas.

Voltajes nominales: El voltaje nominal primario de los transformadores monofásicos tipo auto-protegido debe ser de 7970 voltios y el voltaje nominal secundario de 120/240 voltios. Los transformadores trifásicos tipo convencional deben tener un voltaje nominal primario de 13.800 voltios y el voltaje nominal secundario de 127/220 voltios.

Grupos de conexión: El grupo de conexión para los transformadores monofásicos de voltaje nominal de 7.970 voltios, según la norma internacional IEC, será li6 con polaridad aditiva, en concordancia con lo establecido en la NTE INEN. Conexión de los transformadores trifásicos en el lado primario (medio voltaje) debe ser en delta, conexión del lado secundario (bajo voltaje) en estrella, con el neutro accesible al exterior. Grupo de conexión DYn5 según norma IEC.

Frecuencia de operación e impedancia: La frecuencia de operación normal es de 60 Hz.

Refrigeración: Los transformadores serán sumergidos en líquido refrigerante, auto-refrigerados, clase ONAN, aptos para montaje a la intemperie. Deberán despacharse con su volumen normal de aceite, listos para su operación.

Nivel de aislamiento: El nivel de aislamiento en el lado primario para 13.8 kV, debe tener un BIL de 95 kV y la clase de aislamiento en el lado secundario 1.2 kV, con un BIL de 30 kV.

Pintura y acabados: El tanque exteriormente será pintado de color gris claro, con recubrimiento de alta calidad y con un espesor superior o igual a 120 micras.

Curvas de Inrush y daño del transformador: El fabricante del transformador deberá proporcionar la curva de corriente de excitación de Inrush y la curva de daño, de acuerdo con la norma ANSI C57.12.109. El valor de corriente de cortocircuito nominal limitada por la impedancia del transformador y la gráfica de la curva $t = f(i)$ de pérdida de vida del equipo. Para los transformadores monofásicos deberá proporcionar las curvas coordinación de protección propia del transformador: corriente de excitación de Inrush, capacidad térmica, Breaker, fusible interno, y la corriente de cortocircuito. Esta información será validada por la contratante previa a la recepción de los transformadores, de ser el caso el contratista demostrara la funcionalidad de las curvas de protección entregadas. Los transformadores deberán estar provistos de acuerdo con todos los accesorios descritos en las Normas Técnicas Ecuatorianas NTE INEN 2 139 y 2 140.

Rotulado: En la parte frontal del tanque, deberá constar la capacidad del transformador, en KVA, en tipo de letra Arial tamaño 10 cm con espesor de 3 cm. Esta anotación deberá estar ubicada bajo los bujes de bajo voltaje y se hará con pintura reflectiva color azul eléctrico, indeleble de preferencia o en adhesivos sobrepuestos refractivos.

El logotipo del fabricante podrá estar marcado, en alto o bajo relieve en el tanque; los transformadores llevarán las siglas E.E.A.S.A. matizados en alto o bajo relieve en el tanque del transformador.

Certificación de PCB'S: El contratista adjuntará la certificación actualizada de las pruebas químicas del nivel de concentración de Bifenilos Ploclorados (PCB's), del aceite mineral aislante inhibido, el cual debe estar con un valor inferior a los 50 ppm. Además la Empresa Eléctrica Ambato, se guarda el derecho de validar las pruebas de PCB's en el lote de Transformadores a ser probados.

Ensayos para evaluar la conformidad

El fabricante garantizará el cumplimiento de las características establecidas en el presente Documento Técnico, efectuando los ensayos indicados en la Norma Técnica Ecuatoriana INEN 2 111:2003. Primera Revisión. Pruebas Eléctricas. La EEASA se reserva el derecho de inspeccionar y probar los transformadores en cualquier momento durante el proceso de fabricación si lo considera necesario.

El contratista deberá dar las facilidades necesarias y facilitar el personal calificado y necesario para brindar información y efectuar pruebas en fábrica. Si los resultados de las pruebas o los equipos de prueba no son confiables, estas igualmente podrán ser realizadas o repetidas, a costa del contratista, en laboratorios oficiales o particulares reconocidos por la EEASA.

Una vez concluido la fabricación del lote de transformadores trifásicos requerido, el fabricante notificará con dos días de anticipación al fiscalizador del contrato para la seleccione la muestra. Seleccionada la muestra, el contratista la transportará al laboratorio de la EEASA para que se le realice las pruebas de rutina establecidas en la norma INEN, previa recepción del lote, tomando en cuenta el tamaño de la muestra indicado en el siguiente cuadro:

TAMAÑO DEL LOTE	TAMAÑO DE LA MUESTRA
----------------------------	---------------------------------

2 a 8	2
9 a 15	5
16 a 25	8
26 a 50	13
51 a 90	20
91 a 150	32
151 a 280	50
281 a 500	80

El contratista deberá remitir, para aprobación de la EEASA una copia del protocolo de los procedimientos para las pruebas. Una vez que se hayan efectuado las pruebas, deberá remitir copia del protocolo de resultados obtenidos a la EEASA.

**CUMPLIMIENTO DE ESPECIFICACIONES
TRANSFORMADORES DE DISTRIBUCIÓN MONOFÁSICO TIPO AUTO-PROTEGIDO DE
5, 10, 15, 25 y 37.5 kVA**

PARÁMETROS		ESPECIFICACION SOLICITADA
ÍTEM	DESCRIPCIÓN	
1.0	CARACTERÍSTICAS GENERALES	
1.1	Transformador clase	Distribución
1.2	Transformador Tipo	Monofásico Auto-protegido
1.3	Normas de fabricación	ANSI C.57.12
1.4	Referencia de fabricación-tipo	Especificar
2.0	CONDICIONES DE SERVICIO	
2.1	a) Servicio	Exterior - Continuo
2.2	b) Montaje	Postes
2.3	c) Tipo de refrigeración	ONAN
2.4	d) Altura sobre nivel de mar [msnm]	3000
2.5	e) Temperatura ambiente mínima [°C]	4
2.6	f) Temperatura ambiente máxima [°C]	40
2.7	g) Temperatura ambiente promedio [°C]	30
2.8	h) Humedad relativa del medio ambiente	80%
3.0	CARACTERÍSTICAS DE LAS PARTES	
3.1	Características del núcleo.	
3.1.1	a) Material	Acero al silicio de grano orientado y laminado en frío u otro material magnético
3.2	Características de los devanados.	
3.2.1	Material utilizado en las bobinas	
3.2.1.1	a) Primario	Cobre
3.2.1.2	b) Secundario	Cobre

3.2.1.3	c) Papel aislante (Norma)	Norma ANSI/ASTM A1305
3.2.1.3.1	Tipo	Especificar
3.2.1.3.2	Clase de aislamiento	A
3.3	Características del aceite.	
3.3.1	Líquido mineral aislante y refrigerante, nuevo.	Norma NTE INEN 2133-98
3.3.2	tipo	Inhibido
3.3.3	Rigidez dieléctrica (kV)	Norma ASTM D 877
3.3.4	Libre de PCB	Norma Ambiental D 4059
3.4	Características del tanque	
3.4.1	a) Material.	Lámina de acero al carbón
3.4.2	b) Límites de presión sin deformarse [kgf/cm ²]	Desde -0.65 hasta +0.65
3.4.3	c) Fijación de la tapa al tanque	Banda de cierre apernada y empaque/ No suelda
3.4.4	e) Siglas de la Empresa contratante	Siglas en alto o bajo relieve grabadas en el tanque
3.4.5	f) Identificación de la potencia nominal del transformador	Azul eléctrico, tipo de letra Arial, tamaño 10 cm X 3 cm ancho
3.4.6	g) Pintura:	Norma NTC 3396 ASTM B117-ASTM G154
3.4.6.1	Material Anticorrosivo	Especificar
3.4.6.2	Material de la pintura	Especificar
3.4.6.3	Espesor de la pintura	Norma NTC 3396
3.4.6.4	Color de la pintura de acabado	GRIS CLARO similar a RAL serie 70
3.4.6.5	Grado de adherencia	4A (ASTM D3359)
3.4.7	h) Para aceite dieléctrico libre de PCB's	Sticker Circulo verde de 10 cm. de diámetro
3.4.8	i) Parte superior del tanque (tapa)	Provisto de una adecuada pendiente que impida el estancamiento de agua
3.5	Características de los pasa tapas (bujes)	
3.5.1	a) Norma aplicable	Norma ANSI C57.12.20, IEC 137, ANSI C76.1
3.5.2	b) Ajustes de los bujes de MV	Interior con una sola tuerca de presión
3.5.3	c) Material bujes de BV	Porcelana
3.5.4	d) Material bujes de MV	Porcelana

3.5.5	e) Número de bujes de BV	3
3.5.6	f) Número de Conector para derivación a tierra del tanque tipo ojo	1
3.5.7	g) Tipo de terminal	Norma NTE INEN 2139
3.5.8	h) Material del terminal	Universal para cobre-aluminio
3.6	Accesorios	
3.6.1	a) Soportes para montaje del transformador	Norma NTE INEN 2139
3.6.2	b) Orejas para levantar el transformador.	Norma NTE INEN 2139
3.6.3	c) Cambiador de derivaciones con accionamiento exterior	5 posiciones
3.6.4	d) Válvula de alivio de presión	Norma NTE INEN 2139 - NTC 3609
3.6.5	e) Luz piloto de alarma, cambiable exteriormente sin suspensión	Por encima nivel aceite. Bloqueo anti-giro
3.6.6	f) Placa de características	NTE INEN 2130 / 2139
3.6.7	g) Localización de los terminales	Norma NTE INEN 2139
4.0	CARACTERISTICAS ELECTRICAS	
4.1	Características de frecuencia, regulación	
4.1.1	Frecuencia nominal (Hz.)	60
4.1.2	Posición de las Derivaciones bobinado primario	+1x2.5% a -3x2.5%
4.2	Características del aislamiento	
4.2.1	Nivel Básico de Aislamiento - NBA (BIL)	NTE INEN 2125 / 2127
4.2.2	Prueba de Voltaje aplicado	NTE INEN 2125 / 2127
4.2.3	Prueba de Voltaje inducido	NTE INEN 2125 / 2127
4.3	Funcionamiento en condiciones de altitud y temperatura normalizadas	
4.3.1	Capacidad de sobrecarga	ANSI / IEEE Std. C57.91
4.3.2	Incremento de temperatura admisibles	NTE INEN 2119
4.3.3	Límites de calentamiento	NTE INEN 2126 / 2128
4.4	Funcionamiento en condiciones de altitud y temperatura diferentes a las normalizadas	
4.4.1	Requisitos de funcionamiento en condiciones de altitud y temperatura diferentes a las normalizadas	NTE INEN 2128
4.5	Niveles máximos de Pérdidas admisibles	

4.5.1	a) Pérdidas en vacío al 100% del voltaje nominal [W]	NTE INEN 2113 / 2114
4.5.2	b) Pérdidas en los devanados a la carga nominal (85°C) [W]	NTE INEN 2114 / 2116
4.5.3	c) Pérdidas totales a plena carga (85°C) [W]	NTE INEN 2114
4.5.4	d) Impedancia a (85°C)	NTE INEN 2116
4.5.5	e) Corriente de excitación (Max) % In	NTE INEN 2113 / 2114
4.6	Protecciones	
4.6.1	Protecciones contra sobre-corriente	
4.6.1.1	a) En medio voltaje	No incluye
4.6.1.2	b) En bajo voltaje	Disyuntor Inmerso aceite, acción con pértiga. Tipo monoblock.
4.6.1.2.1	b1) Máximo Voltaje nominal (kV)	0.6
4.6.1.2.2	b4) Máxima corriente nominal (A)	700
4.6.2	Protecciones contra sobre-voltaje	
4.6.2.1	a) Pararrayo de media voltaje	
4.6.2.1.1	Tipo	Caucho Siliconado
4.6.2.1.2	Clase	Distribución
4.6.2.1.3	Fabricante	Especificar
4.6.2.1.4	Capacidad de interrupción	10 KA
4.6.2.1.5	Normas aplicables	ANSI C62.22
4.6.2.1.6	Conector para cable	4-2 AWG
4.6.2.1.7	Conector a tierra	> 2 AWG
4.6.2.2	b) Pararrayo de bajo voltaje	
4.6.2.2.1	Tipo	Polimérico
5.0	DOCUMENTOS PARA OFERTA Y PROCESO DE RECEPCIÓN	
5.1.1	Garantías Técnica (Mínimo 24 meses)	
5.2	Pruebas y Recepción:	
5.2.1	Se realizarán por representantes de la entidad Contratante la verificación de las pruebas de Rutina	Norma NTE INEN 2111
5.2.3	Certificado de pruebas para cada transformador	Como mínimo lo indicado en NTE INEN 2138
6	CRITERIOS DE COORDINACIÓN	
6.2	No incluir fusible de Medio Voltaje	
6.3	Curva de daño del transformador de acuerdo con las especificaciones ANSI C57.12.109.	
6.4	Valor de corriente de cortocircuito nominal limitada por la impedancia del transformador.	
6.5	Curva de capacidad térmica	

6.6	Curva de corriente Inrush (Pueden asumirse los siguientes valores, tomados de la ANSI C37.48.1 numeral 5.1.3.1)
-----	---

**TRANSFORMADORES DE DISTRIBUCIÓN TRIFÁSICOS TIPO CONVENCIONAL DE 15,
30 y 50 KVA**

PARAMETRO	ESPECIFICACION SOLICITADA
CANTIDAD SOLICITADA	
CARACTERÍSTICAS GENERALES	
1. Identificación del oferente	
1.1. Contratista	Especificar
1.2. Marca	Especificar
1.3. País de fabricación	Especificar
2. Condiciones de servicio	
a) Servicio	Exterior
b) Montaje	En poste
c) Altura sobre nivel de mar	3000 msnm
d) Temperatura ambiente mínima	4°C
e) Temperatura ambiente máxima	40°C
f) Temperatura ambiente promedio	30°C
g) Humedad relativa del medio	80%
2.1. Pintura:	
a) Nomas	NORMA NTC 3396 - ASTM B 117 - ASTM G154
b) Color de la pintura de acabado	RAL serie 70; Gris Claro
d) Espesor mínimo del acabado	120 micras
e) Grado de adherencia	4A (ASTM D3359)
3. Aisladores (Bujes), Refrigerantes y Materiales Aislantes	
3.1. Nivel de Aislamiento aisladores terminales	
a) Normas aplicables	ANSI C57.12.20, IEC 137, ANSI C 76 1
b) Material - Bujes de Media Tensión	Porcelana
c) Clase de aislamiento - Bujes de Media Tensión	15 kV
d) Material - Bujes de Baja Tensión	Porcelana
e) Clase de aislamiento - Bujes de Baja Tensión	1,2 kV
f) Ajuste de los bujes	Interior
3.2. Numero de bujes	
a) Primario	3
b) Secundario	4
c) Conector para derivación a tierra del tanque	1
d) Material ferroso de los conectores	Galvanizado en caliente Norma ASTM A-153
4. Refrigeración y Materiales aislantes	
4.1. Refrigeración:	ONAN
4.2. Materiales aislantes:	
a) Aceite mineral	
Normas aplicables	NTE INEN 2133

Tipo	Inhibido
Clase	Mineral
b) Papel aislante	
Tipo	Especificar
Clase de aislamiento	A
5. Características Eléctricas:	
5.1. Tipo	Convencional
5.2. Número de fases	3
5.3. Conexión:	DYn5
5.4. Frecuencia :	60Hz
5.5. Clase	Distribución
5.6. Polaridad	N/A
5.7. Relación de transformación en el tap nominal	13800 V / 127/220 V
5.8. Tensiones nominales de línea :	
a) Bobinado primario	13.800 V
b) Bobinado secundario	127/220 V
c) Material del bobinado primario y secundario	Cobre
5.9. Regulación de tensión bobinado primario :	
a) Gama de regulación expresada en %	+1 x 2.5% a - 3 x 2.5%
b) Posiciones del cambiador de derivaciones	5
5.10. Nivel Básico de aislamiento (B.I.L.)	
a) Primario	95 Kv pico
b) Secundario	30 kV pico
5.11. Incremento de temperaturas admisibles, para altura de 1000msnm	
a) En el cobre, valor medio, medido por variación de resistencia	65°C
b) En el punto más caliente del cobre	85°C
5.12. Material utilizado en las bobinas	
a) Primario	Cobre
b) Secundario	Cobre
Los transformadores llevarán las siglas E.E.A.S.A. matrizados en alto o bajo relieve ubicado en la parte frontal del tanque.	EEASA
Para aceite dieléctrico libre de PCB's	Sticker Circulo verde de 10 cm. de diámetro
Catálogos, Folletos y Curvas de daño del transformador.	Presentar

CAPÍTULO XIII: LUMIARIAS DE SODIO

LUMINARIA DE SODIO 100W COMPLETA CON BRAZO

ÍTEM	DESCRIPCIÓN	ESPECIFICACIONES
1	CARACTERÍSTICAS GENERALES	
1.1	Marca de Luminaria	Indicar
1.2	Modelo de Luminaria	Indicar

1.3	Año de Fabricación	No mayor a 2 años con respecto a la fecha de publicación del proceso de compra en el portal del INCOP.
2	CONDICIONES DE SERVICIO	
2.1	Tipo	Alumbrado Vial
2.2	Características Ambientales:	
2.2.1	Altura sobre el nivel del mar	hasta 3000 m
2.2.2	Humedad relativa	70%
2.2.3	Temperatura ambiente promedio	30° C
2.2.4	Condiciones de Instalación	A la intemperie, expuesto a lluvia, contaminación atmosférica, polvo e insectos
2.3	Características eléctricas del sistema:	
2.3.1	Voltaje nominal - sistema monofásico	120/ 240 V
2.3.2	Voltaje nominal - sistema trifásico	210/ 121 V - 220/ 127 V
2.3.3	Frecuencia	60 Hz
3	CARACTERÍSTICAS TÉCNICAS	
3.1	Tipo de luminaria	Horizontal – cerrada
3.2	Reparto de flujo luminoso	Asimétrico en los planos C-90/270 grados con mayores intensidades hacia C-90 grados y simétrico hacia los planos C-0/180 grados
3.3	Cuerpo de la luminaria (carcaza):	
3.3.1	Tipo	Enteriza
3.3.2	Material	Aluminio Inyectado
3.4	Hermeticidad	
3.4.1	Conjunto óptico	IP 65 (IEC 60598-1)
3.4.2	Conjunto eléctrico	IP 65 (IEC 60598-1)
3.5	Nivel de ruido a voltaje y frecuencia nominal	48 Db
3.6	Factor de potencia	0,92 FP inductivo 1
3.7	Clase eléctrica	I (IEC 60598)
3.8	Sistema de cierre exterior	Enclavamiento mecánico para evitar que la luminaria se abra accidentalmente
3.9	Accesorios metálicos y tornillos	Los tornillos y accesorios metálicos serán recubiertos mediante procesos de galvanizado en caliente para los expuestos al medio ambiente (NTE INEN 2483 y ASTM A153) y recubiertos con procesos de galvanizado electrolítico o en caliente para los que estén al interior.
3.10	Pintura:	
3.10.1	Tipo	Pintura en polvo poliéster de aplicación electrostática con proceso de secado al horno para uso a la intemperie
3.10.2	Espesor mínimo de la capa de pintura	40 micras
3.10.3	Coeficiente de adherencia de la pintura	Mayor al 85%

4	REFLECTOR INTERNO	
4.1	Material	Aluminio con un mínimo de 99.5 % de pureza, con un factor de reflexión mínimo de 0.95 y de cuerpo diferente de la carcasa.
4.2	Acabado	Abrillantado química o electrolíticamente, protegido con un proceso de oxidación anódica (mínimo 5 micras)
5	LENTE REFRACTOR O DIFUSOR (Cubierta transparente)	
5.1	Material	Vidrio templado liso, alta resistencia al impacto IK 08
5.2	Resistencia a la intemperie	A la acción de los rayos ultravioleta y a cambios bruscos de temperatura
5.3	Transmitancia del refractor	Mayor al 85% al momento de instalación.
6	PORTALÁMPARA	
6.1	Tipo de portalámpara	Tipo pesado
6.2	Tipo y características de la rosca	Rosca tipo EDISON iridiado o niquelada casquillo E-40 fabricados conforme a las normas IEC-60598-1
6.3	Material del contacto central	Cobre iridiado, bronce, plata, níquel o aleaciones de cobre recubiertas por gruesas películas de níquel, siempre y cuando cumplan con las características tal como exige la IEC 60598-1
6.4	Material y características de la base que contiene los elementos metálicos de contacto	Porcelana eléctrica, de superficie homogénea.
6.5	Voltaje mínimo del pulso sin sufrir ningún desperfecto	5KV (IEC-238 e IEC-598)
6.6	Características del elemento para fijación del portalámpara	Mínimo 3 posiciones y ubicado en la posición media
6.7	Características de los conductores de conexión al portalámpara	Serán aislados para 600V y par una temperatura de 200 ° C
7	LÁMPARA.- de vapor de sodio a alta presión	Sodio alta presión tubular clara 100W
7.1	Marca	Indicar
7.2	Modelo	Indicar
7.3	Rango de tolerancia para la potencia	± 10% Pn
7.4	Incremento de voltaje en los bornes de la	7 V.
7.5	Tipo de casquillo	casquillo E-40
7.6	Vida media de la lámpara	28000 horas
7.7	Flujo luminoso	10000 lúmenes
7.8	Corriente de arranque a 240V	Menores a 2.4 A.
8	BALASTO o BALASTRO	
8.1	Marca	indicar
8.2	Tipo	Electromagnético, reactor encapsulado
8.3	Normas de diseño, construcción y ensayos	IEC 60923 - IEC 61347-1 IEC 61347-2-9
8.4	Taps de funcionamiento	3
8.5	Variación de voltaje de alimentación por tap	± 10 %

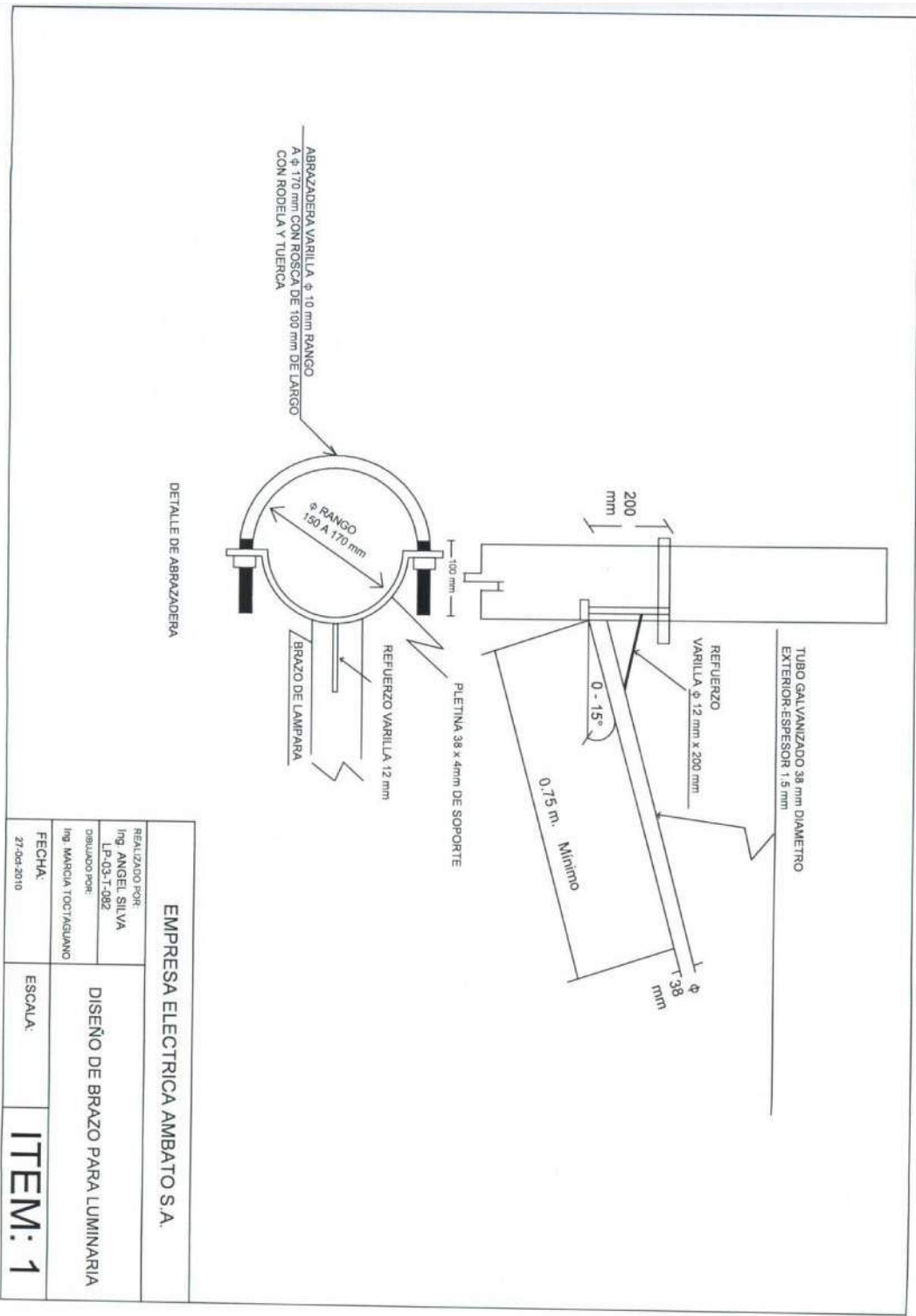
8.6	Características de conexión	Conductores con un aislamiento que soporte temperaturas mayores o iguales a 105°C y voltajes de hasta 600V. La punta terminal del conductor deberá ser estañada o con terminal pin universal
8.7	Temperatura máxima permitida en el bobinado del balasto TW	130°C (IEC 60598-1)
8.8	Perdidas máximas admisibles	15W
8.8.1	Paralelogramo de funcionamiento del balasto	IEC 60662
8.9	Material del núcleo de los balastos	Lámina magnética protegida contra la influencia de los materiales ferromagnéticos adyacentes
8.10	Datos técnico en etiqueta de identificación	
8.10.1	Diagrama de conexión	incluir
8.10.2	Temperatura máxima permitida en el bobinado del balasto TW	incluir
8.10.3	Pérdidas máximas (W)	indicar
9	IGNITOR O ARRANCADOR	
9.1	Marca	Indicar
9.2	Diseño y fabricación	IEC 61347-2-1 / IEC 60927
9.3	Características del arrancador	Encapsulado, debe ser del tipo superposición universal fabricado en un material auto extingible
9.4	Salidas del arrancador	Terminales tipo tornillo prisionero o conductores con aislamiento 105 °C, 600 V de long. mínima 20 cm. Los conductores deberán llevar marquillas para su identificación.
9.5	Temperatura mínima del envoltente del arrancador	105 °C
10	CONDENSADORES O CAPACITORES PARA ILUMINACIÓN	
10.1	Marca	Indicar
10.2	Tipo y características	Seco, provistos de resina y cubierta exterior plástica. Deberán ser auto extingibles
10.3	Tolerancia máxima de la capacidad a condiciones normales de funcionamiento	± 10%
10.4	Capacidad	La adecuada para corregir el factor de potencia de acuerdo al numeral 3.6.
10.5	Diseño y pruebas	IEC 61048 y EN 61049
10.6	Rango de temperatura	-40°C a + 90°C
10.7	Montaje	Será una unidad independiente del balasto y no podrán estar en contacto con él.
10.8	Salidas del Condensador	Tornillos prisioneros o cables terminales de una longitud mínima de 20 cm. Los conductores deberán llevar marquillas para su identificación.
10.9	Voltaje de operación	250V
11	FOTOCENTRAL O FOTOCELULA	

11.1	Marca	indicar
11.2	Tipo y características	Electrónico (no se acepta sensor de sulfuro de cadmio)
11.3	Diseño y fabricación	ANSI C136.10-2010, que funcione con nivel de iluminación de 16 ± 6 luxes, con un varistor MOV de 360 Julios
11.4	Hermeticidad	IP53
11.5	Carga nominal	1800 VA
11.6	Número de operaciones ON/OFF	3650 (ANSI C136.10)
11.7	Modo de funcionamiento	Fail – off
11.8	Base del fotocontrol	Instalado en la parte superior de la carcasa de la luminaria. El sistema de fijación deberá ser fijo o estar diseñado de tal forma que al quedar instalada la base en la luminaria ella pueda girarse sobre su eje vertical entre 0o y 180o para permitir la orientación del dispositivo del fotocontrol sin necesidad de utilizar una herramienta especial
11.9	Material de los contactos de conexión del receptáculo de la base del fotocontrol	Resortado con un recubrimiento de plata o estaño, con espesor mínimo de 1,5 mm
12	BORNERAS DE CONEXIÓN	
12.1	Material	Termoplástico autoextinguible con clase térmica superior a 90°C
12.2	Normas de diseño y pruebas	IEC 60998-1 IEC 60998-2-1
12.3	Tipo de terminales	Tornillos prensores, los terminales serán aptos para la conexión de mínimo dos conductores calibre No. 14 AWG con una longitud mínima de estañado de 10 mm en sus puntas.
12.4	Borne o terminal de tierra que permita la conexión del conductor de tierra y de todos los elementos metálicos de la luminaria no portadores de corriente	IEC 60598-2-3
13	MARCACIÓN	
	Las luminarias tendrán inscrito sobre el cuerpo o en una etiqueta adhesiva de polipropileno o metálica, con letra visible, resistente a la intemperie y a la temperatura, que irá impregnada en el cuerpo de la luminaria (no en la parte superior externa de la luminaria) y contendrá:	
	-Nombre del fabricante	
	-Año de fabricación	
	.-Serie de identificación de la luminaria	
	.-Referencia o Modelo de la luminaria	
	.- Fecha de compra/venta	
	- Potencia y voltaje de utilización	
	- Garantía del proveedor	

14	ELEMENTOS DE SUJECIÓN, BRAZOS Y ACCESORIOS MECÁNICOS	
14.1	Galvanizado y espesor mínimo promedio por pieza	En caliente (de acuerdo a última revisión de NTE INEN 2483 y ASTM A -153/A153M-05); 65 micras.
14.2	Detalles constructivos	Todos los elementos serán galvanizado y se lo hará posterior a la ejecución de cortes, perforaciones, dobleces y soldaduras; y el acabado de todas las piezas deberá mostrar una superficie lisa, libre de rugosidades y aristas cortantes.
14.3	Longitud del brazo "L" y ángulo de inclinación	75 cm de alcance, ángulo entre 0 y 15 grados, deberán cumplir con la forma indicada en el ANEXO 1 El brazo deberá permitir un acople fijo y seguro con la luminaria.
14.4	Accesorios adicionales mecánicos	Todos los accesorios para la sujeción al poste deben ser galvanizado ver ítem 14.2
15	EMBALAJE Y TRANSPORTE	Realizadas y aprobadas las inspecciones y pruebas en fábrica, el proveedor deberá preparar todos los bienes para ser embalados de manera que no sufran deterioro durante el manipuleo, transporte y almacenaje. El transporte de los materiales se hará por cuenta y riesgo del proveedor.
		Además deberá contener en el cartón de embalaje por componente adhesivo u otro identificativo con: Nombre del oferente y código del proceso
16	REPORTE DE PRUEBAS Y CERTIFICADOS	
16.1	PRUEBAS FOTOMÉTRICAS	
16.1.1	Reporte de pruebas de fotometría:	
16.1.1.1	Matriz de intensidades fotométrica: impresa y en formato digital (En archivo estándar extensión IES en formato para transferencia electrónica de datos de información fotométrica relacionada o similar internacional)	Los reportes de las pruebas aplicables a las luminarias de alumbrado público, tienen que ser expedidos por un Laboratorio Acreditado (ISO IEC 17025). Esta documentación debe ser avalada por el OAE.
16.1.1.2	Diagrama polar impreso	
16.1.1.3	Curvas Isolux impreso	
16.1.1.4	Curvas de coeficiente de utilización impreso	
16.1.2	Los valores de los parámetros fotométricos solicitados, para cada tipo de vía, corresponderán a lo estipulado en la Regulación CONELEC 008/11 o CIE 115 2010	

	<p>Serán realizados con un software de iluminación en función de lo indicado en la Norma CIE 140- 2000 y se considerarán los siguientes parámetros de diseño:</p> <p>Tipo de vía: calle secundaria con dos carriles de circulación</p> <p>Disposición: unilateral</p> <p>Altura de montaje: 7.5 m.</p> <p>Tipo de pavimento: clase R3</p> <p>Qo = 0.07</p> <p>Factor de mantenimiento: 0.91</p> <p>Longitud mínima del brazo: 0.75m</p> <p>Inclinación del brazo: 0 – 15 grados</p> <p>Interdistancia: 40m</p> <p>Ancho de la vía: 7m</p> <p>Parámetro fotométricos a cumplir:</p> <p>Luminancia promedio (L): ≥ 0.75 cd/m²</p> <p>Factor de uniformidad (Uo): ≥ 0.4</p> <p>Incremento de umbral (Ti): $\leq 15\%$</p>	
16,1,3	Archivo ejecutable de la simulación fotométrica realizada con un software certificado. La simulación debe hacerse con la matriz reportada en el numeral 16.1.1.1	La metodología de cálculo que el software utilice para los cálculos lumínicos deberá corresponder a lo estipulado en la norma CIE 140 2000
16,2	Reporte de pruebas:	Los reportes de las pruebas aplicables a las luminarias de alumbrado público, tienen que ser expedidos por un Laboratorio Acreditado (ISO IEC 17025). Esta documentación debe ser avalada por el OAE.
16,2,1	Reporte de pruebas de luminarias según IEC 60598-2-3	
16,2,2	Reporte de prueba de resistencia mecánica según IEC 62262	
16,2,3	Reporte de prueba de balasto según norma IEC 60923	
16,2,4	Reporte de prueba del arrancador según norma IEC 61347-1 e IEC 61347-2-1	
16,2,5	Reporte de prueba del condensador según norma IEC 61048	
16,2,6	Reporte de prueba de fotocontrol según norma ANSI C136.10	

16,2,7	Reporte de prueba de la lámpara según norma IEC 60662	Los reportes de las pruebas aplicables a las luminarias de alumbrado público, tienen que ser expedidos por un Laboratorio Acreditado (ISO IEC 17025). Esta documentación debe ser avalada por el OAE.
	Para carcasa no metálica adicionalmente se presentarán:	
16,2,8	Reporte de prueba de hilo incandescente según norma IEC 605981	Los reportes de las pruebas aplicables a las luminarias de alumbrado público, tienen que ser expedidos por un Laboratorio Acreditado (ISO IEC 17025). Esta documentación debe ser avalada por el OAE.
16,2,9	Reporte de prueba de penetración de la bombilla, según norma IEC 60598-1	
16,2,10	Reporte de prueba de aumento de temperatura, según norma IEC 60598-1	
16,3	Certificado de conformidad de producto o de cumplimiento de normas	
16.3.1	Certificado de conformidad de producto de la luminaria	Los certificados de conformidad de producto o de cumplimiento de normas exigidos deben ser emitidos por Organismos de Certificación Acreditados y Avalados por el OAE.
16.3.2	Certificado de conformidad de producto de la lámpara	
16.3.3	Certificado de conformidad de producto del balasto	
16,3,4	Certificado de conformidad de producto del ignitor o arrancador	
16,3,5	Certificado de conformidad de producto del condensador	
17	REQUERIMIENTOS ADICIONALES	
17,1	Muestra	
17,2	Catálogo	



LUMINARIA DE SODIO 150W COMPLETA CON BRAZO

ÍTEM	DESCRIPCIÓN	ESPECIFICACIONES
1	CARACTERÍSTICAS GENERALES	
1.1	Marca de Luminaria	Indicar
1.2	Modelo de Luminaria	Indicar
1.3	Año de Fabricación	No mayor a 2 años con respecto a la fecha de publicación del proceso de compra en el portal del INCOP.
2	CONDICIONES DE SERVICIO	
2.1	Tipo	Alumbrado Vial
2.2	Características Ambientales:	
2.2.1	Altura sobre el nivel del mar	hasta 3000 m
2.2.2	Humedad relativa	70%
2.2.3	Temperatura ambiente promedio	30° C
2.2.4	Condiciones de Instalación	A la intemperie, expuesto a lluvia, contaminación atmosférica, polvo e insectos
2.3	Características eléctricas del sistema:	
2.3.1	Voltaje nominal - sistema monofásico	120/ 240 V
2.3.2	Voltaje nominal - sistema trifásico	210/ 121 V - 220/ 127 V
2.3.3	Frecuencia	60 Hz
3	CARACTERÍSTICAS TÉCNICAS	
3.1	Tipo de luminaria	Horizontal – cerrada
3.2	Reparto de flujo luminoso	Asimétrico en los planos C-90/270 grados con mayores intensidades hacia C-90 grados y simétrico hacia los planos C-0/180 grados
3.3	Cuerpo de la luminaria (carcaza):	
3.3.1	Tipo	Enteriza
3.3.2	Material	Aluminio Inyectado
3.4	Hermeticidad	
3.4.1	Conjunto óptico	IP 65 (IEC 60598-1)

3.4.2	Conjunto eléctrico	IP 65 (IEC 60598-1)
3.5	Nivel de ruido a voltaje y frecuencia nominal	48 Db
3.6	Factor de potencia	0,92 FP inductivo 1
3.7	Clase eléctrica	I (IEC 60598-1)
3.8	Sistema de cierre exterior	Enclavamiento mecánico para evitar que la luminaria se abra accidentalmente
3.9	Accesorios metálicos y tornillos	Los tornillos y accesorios metálicos serán recubiertos mediante procesos de galvanizado en caliente para los expuestos al medio ambiente (NTE INEN 2483 y ASTM A153) y recubiertos con procesos de galvanizado electrolítico o en caliente para los que estén al interior.
3.10	Pintura:	
3.10.1	Tipo	Pintura en polvo poliéster de aplicación electrostática con proceso de secado al horno para uso a la intemperie
3.10.2	Espesor mínimo de la capa de pintura	40 micras
3.10.3	Coeficiente de adherencia de la pintura	Mayor al 85%
4	REFLECTOR INTERNO	
4.1	Material	Aluminio con un mínimo de 99.5 % de pureza, con un factor de reflexión mínimo de 0.95 y de cuerpo diferente de la carcasa.
4.2	Acabado	Abrillantado química o electrolíticamente, protegido con un proceso de oxidación anódica (mínimo 5 micras)
5	LENTE REFRACTOR O DIFUSOR (Cubierta transparente)	
5.1	Material	Vidrio templado liso, alta resistencia al impacto IK 08
5.2	Resistencia a la intemperie	A la acción de los rayos ultravioleta y a cambios bruscos de temperatura
5.3	Transmitancia del refractor	Mayor al 85% al momento de instalación.
6	PORTALÁMPARA	
6.1	Tipo de portalámpara	Tipo pesado
6.2	Tipo y características de la rosca	Rosca tipo EDISON iridiado o niquelada casquillo E-40 fabricados conforme a las normas IEC-60598-1
6.3	Material del contacto central	Cobre iridiado, bronce, plata, níquel o aleaciones de cobre recubiertas por

		gruesas películas de níquel, siempre y cuando cumplan con las características tal como exige la IEC 60598-1
6.4	Material y características de la base que contiene los elementos metálicos de contacto	Porcelana eléctrica, de superficie homogénea.
6,5	Voltaje mínimo del pulso sin sufrir ningún desperfecto	5KV (IEC-238 e IEC-598)
6,6	Características del elemento para fijación del portalámpara	Mínimo 3 posiciones y ubicado en la posición media
6,7	Características de los conductores de conexión al portalámpara	Serán aislados para 600V y par una temperatura de 200 ° C
7	LÁMPARA.- de vapor de sodio a alta presión	Sodio alta presión tubular clara 150W
7.1	Marca	Indicar
7.2	Modelo	Indicar
7.3	Rango de tolerancia para la potencia nominal de la bombilla	± 10% Pn
7.4	Incremento de voltaje en los bornes de la lámpara	7 V.
7.5	Tipo de casquillo	casquillo E-40
7.6	Vida media de la lámpara	32000 horas
7.7	Flujo luminoso	17200 lúmenes
7.8	Corriente de arranque a 240V	Menores a 3A.
8	BALASTO o BALASTRO	
8.1	Marca	indicar
8.2	Tipo	Electromagnético, reactor encapsulado
8.3	Normas de diseño, construcción y ensayos	IEC 60923 - IEC 61347-1 IEC 61347-2-9
8.4	Taps de funcionamiento	3
8.5	Variación de voltaje de alimentación por tap	± 10 %
8.6	Características de conexión	Conductores con un aislamiento que soporte temperaturas mayores o iguales a 105°C y voltajes de hasta 600V. La punta terminal del conductor deberá ser estañada o con terminal pin universal
8.7	Temperatura máxima permitida en el bobinado del balasto TW	130°C (IEC 60598-1)
8.8	Perdidas máximas admisibles	19W
8.8.1	Paralelogramo de funcionamiento del balasto	IEC 60662
8.9	Material del núcleo de los balastos	Lámina magnética protegida contra la influencia de los materiales ferromagnéticos adyacentes

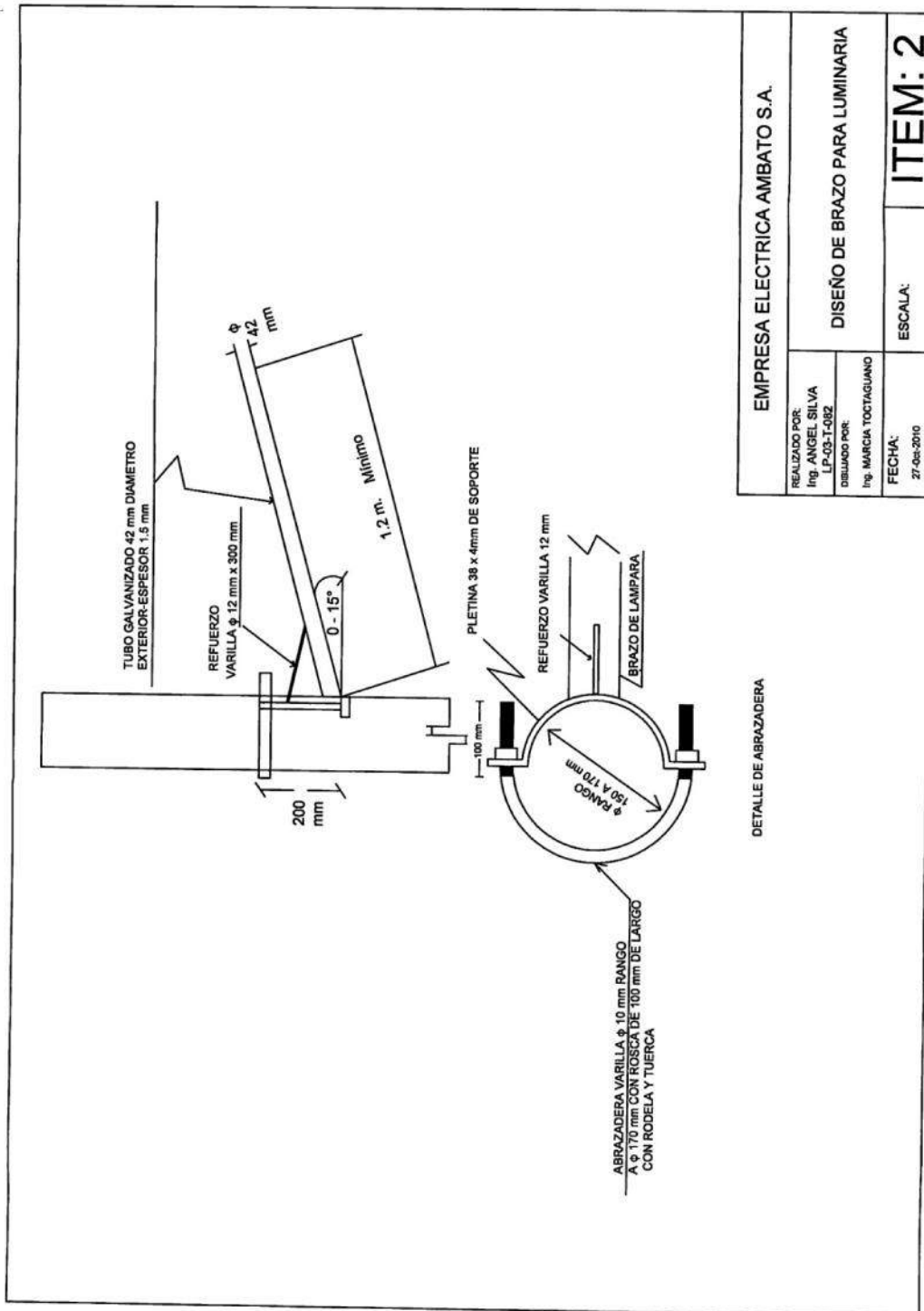
8.10	Datos técnico en etiqueta de identificación	
8.10.1	Diagrama de conexión	incluir
8.10.2	Temperatura máxima permitida en el bobinado del balasto TW	incluir
8.10.3	Pérdidas máximas (W)	indicar
9	IGNITOR O ARRANCADOR	
9.1	Marca	Indicar
9.2	Diseño y fabricación	IEC 61347-2-1 / IEC 60927
9.3	Características del arrancador	Encapsulado, debe ser del tipo superposición universal fabricado en un material auto extingible
9.4	Salidas del arrancador	Terminales tipo tornillo prisionero o conductores con aislamiento 105 °C, 600 V de long. mínima 20 cm. Los conductores deberán llevar marquillas para su identificación.
9.5	Temperatura mínima del envoltorio del arrancador	105 °C
10	CONDENSADORES O CAPACITORES PARA ILUMINACIÓN	
10.1	Marca	Indicar
10.2	Tipo y características	Seco, provistos de resina y cubierta exterior plástica. Deberán ser auto extingibles
10.3	Tolerancia máxima de la capacidad a condiciones normales de funcionamiento	± 10%
10.4	Capacidad	La adecuada para corregir el factor de potencia de acuerdo al numeral 3.6.
10.5	Diseño y pruebas	IEC 61048 y EN 61049
10.6	Rango de temperatura	-40°C a + 90°C
10.7	Montaje	Será una unidad independiente del balasto y no podrán estar en contacto con él.
10.8	Salidas del Condensador	Tornillos prisioneros o cables terminales de una longitud mínima de 20 cm. Los conductores deberán llevar marquillas para su identificación.
10.9	Voltaje de operación	250V-330V
11	FOTOCONTROL O FOTOCELULA	
11.1	Marca	indicar
11.2	Tipo y características	Electrónico (no se acepta sensor de sulfuro de cadmio)

11.3	Diseño y fabricación	ANSI C136.10-2010, que funcione con nivel de iluminación de 16 ± 6 luxes, con un varistor MOV de 360 Julios
11.4	Hermeticidad	IP53
11.5	Carga nominal	1800 VA
11.6	Número de operaciones ON/OFF	3650 (ANSI C136.10)
11.7	Modo de funcionamiento	Fail – off
11.8	Base del fotocontrol	Instalado en la parte superior de la carcasa de la luminaria. El sistema de fijación deberá ser fijo o estar diseñado de tal forma que al quedar instalada la base en la luminaria ella pueda girarse sobre su eje vertical entre 0o y 180o para permitir la orientación del dispositivo del fotocontrol sin necesidad de utilizar una herramienta especial
11.9	Material de los contactos de conexión del receptáculo de la base del fotocontrol	Resortado con un recubrimiento de plata o estaño, con espesor mínimo de 1,5 mm
12	BORNERAS DE CONEXIÓN	
12.1	Material	Termoplástico autoextinguible con clase térmica superior a 90°C
12.2	Normas de diseño y pruebas	IEC 60998-1 IEC 60998-2-1
12.3	Tipo de terminales	Tornillos prensores, los terminales serán aptos para la conexión de mínimo dos conductores calibre No. 14 AWG con una longitud mínima de estañado de 10 mm en sus puntas.
12.4	Borne o terminal de tierra que permita la conexión del conductor de tierra y de todos los elementos metálicos de la luminaria no portadores de corriente	IEC 60598-2-3
13	MARCACIÓN	
	Las luminarias tendrán inscrito sobre el cuerpo o en una etiqueta adhesiva de polipropileno o metálica, con letra visible, resistente a la intemperie y a la temperatura, que irá impregnada en el cuerpo de la luminaria (no en la parte superior externa de la luminaria) y contendrá:	
	-Nombre del fabricante	
	-Año de fabricación	
	.-Serie de identificación de la luminaria	

	.-Referencia o Modelo de la luminaria	
	.- Fecha de compra/venta	
	- Potencia y voltaje de utilización	
	- Garantía del proveedor	
14	ELEMENTOS DE SUJECIÓN, BRAZOS Y ACCESORIOS MECÁNICOS	
14.1	Galvanizado y espesor mínimo promedio por pieza	En caliente (de acuerdo a última revisión de NTE INEN 2483 y ASTM A -153/A153M-05); 65 micras.
14.2	Detalles constructivos	Todos los elementos serán galvanizado y se lo hará posterior a la ejecución de cortes, perforaciones, dobleces y soldaduras; y el acabado de todas las piezas deberá mostrar una superficie lisa, libre de rugosidades y aristas cortantes.
		El brazo deberá permitir un acople fijo y seguro con la luminaria.
14.3	Longitud del brazo "L" y ángulo de inclinación	120 cm de alcance, ángulo entre 0 y 15 grados, deberán cumplir con la forma indicada en el ANEXO 1
14.4	Accesorios adicionales mecánicos	Todos los accesorios para la sujeción al poste deben ser galvanizado ver ítem 14.2
15	EMBALAJE Y TRANSPORTE	Realizadas y aprobadas las inspecciones y pruebas en fábrica, el proveedor deberá preparar todos los bienes para ser embalados de manera que no sufran deterioro durante el manipuleo, transporte y almacenaje. El transporte de los materiales se hará por cuenta y riesgo del proveedor. Además deberá contener en el cartón de embalaje por componente adhesivo u otro identificativo con: Nombre del oferente y código del proceso.
16	REPORTE DE PRUEBAS Y CERTIFICADOS	
16.1	PRUEBAS FOTOMÉTRICAS	
16.1.1	Reporte de pruebas de fotometría:	
16.1.1.1	Matriz de intensidades fotométrica: impresa y en formato digital (En archivo estándar extensión IES en formato para transferencia electrónica de datos de información fotométrica relacionada o similar internacional)	Los reportes de las pruebas aplicables a las luminarias de alumbrado público, tienen que ser expedidos por un Laboratorio Acreditado (ISO IEC 17025). Esta documentación debe ser avalada por el OAE.
16.1.1.2	Diagrama polar impreso	

16.1.1.3	Curvas Isolux impreso	
16.1.1.4	Curvas de coeficiente de utilización impreso	
16.1.2	Las pruebas serán realizados con un software de iluminación en función de lo indicado en la Norma CIE 140- 2000 y se considerarán los siguientes parámetros de diseño:	
	Tipo de vía: calle principal con dos carriles de circulación	
	Disposición: unilateral	
	Altura de montaje: 8- 9m.	
	Tipo de pavimento: clase R3	
	Qo = 0.07	
	Factor de mantenimiento: 0.91	
	Longitud mínima del brazo: 1.2m	
	Inclinación del brazo: 0 – 15 grados	
	Interdistancia: 40m	
	Ancho de la vía: 8m	
	Parámetro fotométricos a cumplir:	
	Luminancia promedio (L): $\geq 1 \text{ cd/m}^2$	
Factor de uniformidad (Uo): ≥ 0.4		
Incremento de umbral (Ti): $\leq 15\%$		
Uniformidad Longitudinal (UL) ≥ 0.6		
Relación de alrededores (SR) ≥ 0.5		
16,1,3	Archivo ejecutable de la simulación fotométrica realizada con un software certificado. La simulación debe hacerse con la matriz reportada en el numeral 16.1.1.1	La metodología de cálculo que el software utilice para los cálculos lumínicos deberá corresponder a lo estipulado en la norma CIE 140 2000
16,2	Reporte de pruebas:	Los reportes de las pruebas aplicables a las luminarias de alumbrado público, tienen que ser expedidos por un Laboratorio Acreditado (ISO IEC
16,2,1	Reporte de pruebas de luminarias según IEC 60598-2-3	
16,2,2	Reporte de prueba de resistencia mecánica según IEC 62262	

16,2,3	Reporte de prueba de balasto según norma IEC 60923	17025). Esta documentación debe ser avalada por el OAE.
16,2,4	Reporte de prueba del arrancador según norma IEC 61347-1 e IEC 61347-2-1	
16,2,5	Reporte de prueba del condensador según norma IEC 61048	
16,2,6	Reporte de prueba de fotocontrol según norma ANSI C136.10	
16,2,7	Reporte de prueba de la lámpara según norma IEC 60662	
	Para carcaza no metálica adicionalmente se presentarán:	
16,2,8	Reporte de prueba de hilo incandescente según norma IEC 605981	Los reportes de las pruebas aplicables a las luminarias de alumbrado público, tienen que ser expedidos por un Laboratorio Acreditado (ISO IEC 17025). Esta documentación debe ser avalada por el OAE.
16,2,9	Reporte de prueba de penetración de la bombilla, según norma IEC 60598-1	
16,2,10	Reporte de prueba de aumento de temperatura, según norma IEC 60598-1	
16,3	Certificado de conformidad de producto o de cumplimiento de normas	
16.3.1	Certificado de conformidad de producto de la luminaria	Los certificados de conformidad de producto o de cumplimiento de normas exigidos deben ser emitidos por Organismos de Certificación Acreditados y Avalados por el OAE.
16.3.2	Certificado de conformidad de producto de la lámpara	
16.3.3	Certificado de conformidad de producto del balasto	
16,3,4	Certificado de conformidad de producto del ignitor o arrancador	
16,3,5	Certificado de conformidad de producto del condensador	
17	REQUERIMIENTOS ADICIONALES	
17,1	Muestra	
17,2	Catálogo	



LUMINARIA DE SODIO 250W COMPLETA CON BRAZO

Las especificaciones técnicas tanto de las luminarias como de sus brazos apegarse a lo que indican las Unidades de Propiedad del MEER.

ESPECIFICACIONES TÉCNICAS DE MATERIALES Y EQUIPOS DEL SISTEMA DE DISTRIBUCIÓN		
LUMINARIA SIMPLE NIVEL DE POTENCIA CON LÁMPARA DE VAPOR DE SODIO DE ALTA PRESIÓN CON CARCASA DE ALUMINIO INYECTADO		REVISIÓN: 09 (NOTA 1)
		FECHA: 2016-12-15
ESPECIFICACIONES GENERALES		
ÍTEM	DESCRIPCIÓN	ESPECIFICACIONES
1	CARACTERÍSTICAS GENERALES	
1.1	Fabricante Luminaria	Indicar
1.2	Modelo Luminaria	Indicar
1.3	Procedencia Luminaria	Indicar
1.4	Año de fabricación	No mayor a 2 años con respecto a la fecha de publicación del proceso de compra en el portal del SERCOP, para cada una de las EDs
2	CONDICIONES DE SERVICIO	
2.1	Tipo	Alumbrado Vial
2.2	Características Ambientales:	
2.2.1	Altura sobre el nivel del mar	hasta 3000 m
2.2.2	Humedad relativa	$\geq 70\%$
2.2.3	Temperatura ambiente promedio	30° C
2.2.4	Condiciones de Instalación	A la intemperie, expuesto a lluvia, contaminación atmosférica, polvo e insectos
2.3	Características eléctricas del sistema:	
2.3.1	Voltaje nominal - sistema monofásico	240/120 V
2.3.2	Voltaje nominal - sistema trifásico	220 / 127 V
2.3.3	Frecuencia	60 Hz
3	CARACTERÍSTICAS TÉCNICAS	
3.1	Tipo de luminaria	Horizontal - cerrada
3.2	Reparto de flujo luminoso	NOTA 2
3.3	Cuerpo de la luminaria (carcasa):	
3.3.1	Tipo	Enteriza
3.3.2	Material	Aluminio inyectado
3.4	Hermeticidad	Ver especificaciones particulares
3.4.1	Conjunto óptico	especificaciones particulares (IEC 60598
3.4.2	Conjunto eléctrico	especificaciones particulares (IEC 60598
3.5	Nivel de ruido a voltaje y frecuencia nominal	≤ 48 dB
3.6	Factor de potencia	$0,92 \leq FP$ inductivo ≤ 1
3.7	Clase eléctrica	I (IEC 60598-1)
3.8	Sistema de cierre exterior	Enclavamiento mecánico para evitar que la luminaria se abra accidentalmente
3.9	Accesorios metálicos y tornillos	NOTA 3
3.10	Pintura:	
3.10.1	Tipo	Pintura en polvo poliéster de aplicación electrostática con proceso de secado al horno para uso a la intemperie
3.10.2	Espesor mínimo de la capa de pintura	40 micras
3.10.3	Coefficiente de adherencia de la pintura	Mayor al 85%
4	REFLECTOR INTERNO	
4.1	Material	Aluminio, con un mínimo de 99.5 % de pureza, con un factor de reflexión mínimo de 0.95 y de cuerpo diferente de la carcasa
4.2	Acabado	Abrillantado química o electrolíticamente, protegido con un proceso de oxidación anódica (mínimo 5 micras)
5	LENTE REFRACTOR O DIFUSOR (Cubierta transparente)	
5.1	Material	Ver especificaciones particulares
5.2	Resistencia a la intemperie	A la acción de los rayos ultravioleta y a cambios bruscos de temperatura.
5.3	Transmitancia del refractor	Mayor al 85% al momento de instalación.

6	PORTALÁMPARA	
6.1	Tipo de portalámpara	Tipo pesado
6.2	Tipo y características de la rosca	NOTA 4
6.3	Material del contacto central	Cobre iridiado, bronce, plata, níquel o aleaciones de cobre recubiertas por gruesas películas de níquel, siempre y cuando cumplan con las características tal como exige la IEC 60598.
6.4	Material y características de la base que contiene los elementos metálicos de contacto	Porcelana eléctrica, de superficie homogénea
6.5	Voltaje nominal de la base que contiene los elementos metálicos de contacto	Ver especificaciones particulares
6.6	Voltaje máximo del pulso sin sufrir ningún desperfecto	Ver especificaciones particulares
6.7	Características del elemento para fijación del portalámpara	Ver especificaciones particulares (NOTA 5)
6.8	Características de los conductores de conexión al portalámpara	Serán aislados para ≥ 600 V y para una temperatura de 200°C
7	LÁMPARA- de vapor de sodio a alta presión (diferentes potencias)	
7.1	Marca	Indicar
7.2	Modelo	Indicar
7.3	Procedencia	Indicar
7.4	Rango de tolerancia para la potencia nominal de la lámpara funcionando a condiciones normales	± 10 % P _n
7.5	Incremento de voltaje en los bornes de la lámpara	Ver especificaciones particulares
7.6	Tipo de casquillo	Ver especificaciones particulares
7.7	Vida media de la lámpara	Ver especificaciones particulares
7.8	Flujo luminoso medio	Ver especificaciones particulares
7.9	Corriente de arranque	Ver especificaciones particulares
8	BALASTO o BALASTRO	
8.1	Marca	Indicar
8.2	Modelo	Indicar
8.3	Procedencia	Indicar
8.4	Tipo	Electromagnético tipo reactor
8.5	Normas de diseño, construcción y ensayos	IEC 60923 - IEC 61347-1- IEC 61347-2-9
8.6	Taps de funcionamiento	3 (208 / 220 / 240 V)
8.7	Variación de voltaje de alimentación por tap	± 5 %
8.8	Salidas de balasto:	NOTA 6
8.9	Temperatura máxima permitida en el bobinado del balasto TW	130°C (IEC 60598-1)
8.10	Pérdidas máximas admisibles	Ver especificaciones particulares
8.11	Paralelogramo de funcionamiento del balasto	IEC 60923
8.12	Material del núcleo de los balastos	Lámina magnética, protegida contra la influencia de los materiales ferromagnéticos adyacentes.
8.13	Datos técnicos en etiqueta de identificación:	
8.13.1	Potencia nominal [W]	Incluir
8.13.2	Diagrama de conexiones.	Incluir
8.13.4	Temperatura nominal máxima del bobinado [tw]	Incluir
8.13.5	Corriente nominal de la lámpara [A]	Incluir
8.13.6	Marca de fábrica.	Incluir
8.13.7	Tipo de balasto.	Incluir
8.13.8	Modelo y referencia	Incluir
8.13.9	Año de fabricación	Incluir

8.13.10	Frecuencia [Hz]	Incluir
8.13.11	Valor de pérdidas máximas [W]	Incluir
9	IGNITOR O ARRANCADOR	
9.1	Marca	Indicar
9.2	Modelo	Indicar
9.3	Procedencia	Indicar
9.4	Diseño y fabricación	IEC 61347-2-1 - IEC 60927
9.5	Características del arrancador	Encapsulado, debe ser del tipo superposición universal fabricado en un material auto extinguido
9.6	Salidas del arrancador	Terminales tipo tornillo prisionero o conductores con aislamiento 105 °C, \geq 600 V de long. mínima 20 cm. Las salidas del arrancador deben estar claramente identificadas .
9.7	Temperatura máxima del envoltorio del arrancador	105 °C
10	CONDENSADORES O CAPACITORES PARA ILUMINACION	
10.1	Marca	Indicar
10.2	Modelo	Indicar
10.3	Procedencia	Indicar
10.4	Tipo y características	Seco, provistos de resina y cubierta exterior plástica. Deberán ser auto extinguidos
10.5	Tolerancia máxima en el valor de su capacitancia	$\pm 5\%$
10.6	Capacidad	La adecuada para corregir el factor de potencia de acuerdo al numeral 3.6
10.7	Diseño y pruebas	IEC 61048 - IEC 61049
10.8	Rango de temperatura	-40°C a +90°C
10.9	Montaje	Será una unidad independiente del balasto y no podrán estar en contacto con él.
10.10	Salidas del Condensador	Tornillos prisioneros o cables terminales de una longitud no menor de 20 cm.
10.11	Voltaje de operación	≥ 330 V .
11	FOTOCONTROL O FOTOCELULA	
11.1	Marca	Indicar
11.2	Modelo	Indicar
11.3	Procedencia	Indicar
11.4	Tipo y características	Electrónico (no se acepta sensor de sulfuro de cadmio)
11.5	Diseño y fabricación	ANSI C136.10, que funcione con nivel de iluminación de 16 ± 6 luxes, con un varistor MOV de 360 Julios
11.6	Hermeticidad	\geq P 53
11.7	Carga Nominal	≤ 1800 VA
11.8	Número de operaciones on / off	≥ 3 650 (ANSI C136.10)
11.9	Modo de funcionamiento	Fail - off

11.10	Base del fotocontrol	Instalado en la parte superior de la carcasa de la luminaria. El sistema de fijación deberá ser fijo o estar diseñado de tal forma que al quedar instalada la base en la luminaria, ella pueda girarse sobre su eje vertical entre 0° y $\pm 180^\circ$ para permitir la orientación del dispositivo del fotocontrol sin necesidad de utilizar una herramienta especial
11.11	Material de los contactos de conexión del receptáculo de la base del fotocontrol	Resortado con un recubrimiento de plata o estaño, con espesor mínimo de 1,5 mm
12	BORNERS DE CONEXIÓN	
12.1	Material	Termoplástico autoextinguible con clase térmica superior a 90°C
12.2	Normas de diseño y pruebas	IEC 60998-1, IEC 60998-2-1
12.3	Tipo de terminales	NOTA 7
12.4	Borne o terminal de tierra que permita la conexión del conductor de tierra y de todos los elementos metálicos de la luminaria no portadores de corriente	IEC 60598-2-3
13	MARCACIÓN	
14	ELEMENTOS DE SUJECCIÓN, BRAZOS Y ACCESORIOS MECÁNICOS (NOTA 8)	
14.1	Longitud del brazo "L" y el ángulo de inclinación	Ver especificaciones particulares (NOTA 10)
14.2	Acometida de alimentación para la luminaria	La longitud, tipo, calibre, clase, aislamiento, conexión, serán de acuerdo al requerimiento de cada ED
15	EMBALAJE Y TRANSPORTE	
16	REPORTES DE PRUEBAS Y CERTIFICADOS	
16.1	Pruebas fotométricas:	
16.1.1	Reportes de pruebas de fotometría:	
16.1.1.1	Matriz de intensidades fotométrica: impresa y en formato digital (En archivo estándar extensión IES en formato para transferencia electrónica de datos de información fotométrica relacionada, o similar internacional)	NOTA 12
16.1.1.2	Diagrama polar impreso	
16.1.1.3	Curvas Isolux impreso	
16.1.1.4	Curvas de coeficiente de utilización impreso	
16.1.2	Los valores de los parámetros fotométricos solicitados, para cada tipo de vía, corresponderán a lo estipulado en la Regulación Arconel 005/14 o CIE 115 2010.	Ver especificaciones particulares
16.1.3	Archivo ejecutable de la simulación fotométrica realizada con un software que cumpla con la metodología de cálculo estipulado en la norma CIE 140:2000. La simulación debe hacerse con la matriz reportada en el numeral 16.1.1.1.	

16.2	Reporte de pruebas:	
16.2.1	Reporte de prueba de luminaria según IEC 60598-2-3	
16.2.2	Reporte de prueba de resistencia mecánica según IEC 62262	
16.2.3	Reporte de prueba de balasto según norma IEC 60923	
16.2.4	Reporte de prueba del arrancador según norma IEC 61347-1, IEC 61347-2-1 e IEC 60927	
16.2.5	Reporte de prueba del condensador según norma IEC 61048 e IEC 61049	
16.2.6	Reporte de prueba de fotocontrol según norma ANSIC 136.10	
16.2.7	Reporte de prueba de la lámpara según norma IEC 60662	NOTA 12
16.3	Certificado de conformidad de producto o de cumplimiento de normas:	
16.3.1	Certificado de conformidad de producto de la luminaria	
16.3.2	Certificado de conformidad de producto de la lámpara	
16.3.3	Certificado de conformidad de producto del balasto	
16.3.4	Certificado de conformidad de producto del ignitor o arrancador	
16.3.5	Certificado de conformidad de producto del condensador	
16.3.6	Certificado de conformidad de producto del fotocontrol	
17	REQUERIMIENTOS ADICIONALES	
17.1	Muestra	Una por cada potencia según compra
17.2	Catálogo	general y de cada elemento de la luminaria
NOTAS:		
1	Las especificaciones técnicas se revisarán cuando el MEER lo considere pertinente.	
2	Asimétrico en los planos C-90/270 grados con mayores intensidades hacia C-90 grados y simétrico hacia los planos C-0/180 grados.	
3	Los tornillos y accesorios metálicos serán de acero inoxidable o recubiertos mediante procesos de galvanizado en caliente para los expuestos al medio ambiente (NTE INEN 2483 y ASTM A153) y recubiertos con procesos de galvanizado electrolítico o en caliente para los que estén al interior.	
4	Rosca tipo EDISON iridiado o niquelada (E-40 para lámparas de 100W, 150W, 250W y 400W) fabricados conforme a la norma IEC 60598-1.	
5	Para la entrega de luminarias con reglaje, la posición del reglaje será la que cumpla con los cálculos lumínicos según los requerimientos fotométricos del tipo de vía.	
6	Borneras o conductores con un aislamiento que soporte temperaturas mayores o iguales a 105°C y voltajes de hasta $\geq 600V$. La punta terminal del conductor deberá ser estañada	
7	Tornillos prensores, los terminales serán aptos para la conexión de mínimo dos conductores calibre No. 14 AWG con una longitud mínima de estañado de 10 mm en sus puntas o con terminal pin universal.	
8	Las luminarias tendrán inscritos sobre el cuerpo o en una etiqueta adhesiva de polipropileno o metálica, con letra visible, resistente a la intemperie y a la temperatura, que irá impregnada en el cuerpo de la luminaria (no en la parte superior externa de la luminaria) y contendrá: - Nombre del fabricante - Año de fabricación - Serie de identificación de la luminaria - Referencia o modelo de la luminaria - Fecha de compra / venta - Potencia y voltaje de utilización - Garantía del proveedor	
9	Las especificaciones técnicas del brazo y sus accesorios se encuentra en el catálogo digital www.unidadesdepropiedad.com .	
11	Realizadas y aprobadas las inspecciones y pruebas en fábrica, el contratista deberá preparar todos los bienes para ser embalados de manera que no sufran deterioro durante el manipuleo, transporte y almacenaje. El transporte de los materiales se hará por cuenta y riesgo del proveedor.	
12	Para la evaluación de la conformidad de los componentes de la luminaria, deberá referirse al numeral 9 del Reglamento Técnico Ecuatoriano RTE INEN 069 (Revisión 1), publicado en la página del INEN.	

ESPECIFICACIONES PARTICULARES -LUMINARIA CON LÁMPARAS DE VAPOR DE SODIO DE ALTA PRESIÓN																					
ITEM	DESCRIPCIÓN TÉCNICA	Potencia nominal (W)	Hermeticidad (IEC 60598-1) (NOTA 1)		Refractor o difusor	Portalámpara			Compensación de factor de potencia	Lámpara											
			Conjunto eléctrico	Conjunto óptico		Voltaje nominal de la base (V)	Voltaje máxmo del pulso sin sufrir desperfectos (IEC 60598-1)	Características del elemento para fijación del portalámpara		Incremento máximo de voltaje en bornes de lámpara IEC 60602	Tipo de casquillo	Vida Media de la lámpara [horas] (NOTA 3)	Flujo luminoso medio de la lámpara indicado en su reporte de prueba [lúmenes] (NOTA 4)	Corriente de arranque en la lámpara IEC-60682							
1	LUMINARIA CON LAMPARA DE VAPOR DE SODIO DE ALTA PRESION 100 W	100																			
2	LUMINARIA CON LAMPARA DE VAPOR DE SODIO DE ALTA PRESION 150 W	150																			
3	LUMINARIA CON LAMPARA DE VAPOR DE SODIO DE ALTA PRESION 150 W DOBLE NIVEL DE POTENCIA 5.5 HORAS A POTENCIA NOMINAL Y EL RESTO DEL TIEMPO A POTENCIA REDUCIDA	150																			
4	LUMINARIA CON LAMPARA DE VAPOR DE SODIO DE ALTA PRESION 250 W DOBLE NIVEL DE POTENCIA 5.5 HORAS A POTENCIA NOMINAL Y EL RESTO DEL TIEMPO A POTENCIA REDUCIDA	250	≥ IP65	≥ IP65	Vidrio templado liso, alta resistencia al impacto IK ≥ 08	≥600	5 kV														
5	LUMINARIA CON LAMPARA DE VAPOR DE SODIO DE ALTA PRESION 400 W DOBLE NIVEL DE POTENCIA 5.5 HORAS A POTENCIA NOMINAL Y EL RESTO DEL TIEMPO A POTENCIA REDUCIDA	400																			

Nota 1: Las EDs, pueden definir si el conjunto óptico es independiente del conjunto eléctrico o no.

Nota 2: La Empresa Eléctrica contratante se reserva el derecho de realizar verificaciones en campo y con laboratorios acreditados, en caso de considerarlo pertinente.

Nota 3: Vida media de la lámpara: Es el promedio de tiempo transcurrido, expresado en horas, de funcionamiento de un lote de fuentes luminosas, antes de que haya dejado de funcionar la mitad de dicho lote.

Nota 4: El Flujo luminoso medio de la lámpara indicado en su reporte de prueba será el que se utilice para la simulación a potencia nominal.

Nota 5: Para las pérdidas en balastos doble nivel de potencia, la prueba de pérdidas se aplicará en tap de máximo nivel de voltaje para la potencia nominal de la lámpara

Nota 6: Para luminarias de doble potencia la simulación a potencia reducida, será considerando el 55% del flujo luminoso indicado en su reporte de prueba de la lámpara.

Lámpara				Balastro	Simulación					
Incremento máximo de voltaje en bornes de lámpara (IEC 60662)	Tipo de casquillo	Vida Media de la lámpara [horas] (NOTA 3)	Flujo luminoso medio de la lámpara indicado en su reporte de prueba [lúmenes] (NOTA 4)	Corriente de arranque en la lámpara IEC-60662	Pérdidas Máximas (W) del balastro aplicado en la derivación de mayor voltaje (NOTA 5)	Características de la vía		Características del sistema de iluminación	Parámetros fotométricos de evaluación (Regulación No.ARCONEL 005/14)	
						Tipo de vía (Potencia nominal - potencia reducida)	Condiciones de la vía		Potencia nominal (NOTA 4)	Potencia reducida (NOTA 6)
7 V	E 40	≥24 000	≥9800	entre 1.20 - 2.4	15	M5 Y M4	Una calzada vehicular, con ancho de 7 m (2 carriles de 3.5 m cada una), 2 aceras de 1 m cada una. Pavimento clase R3, con un coeficiente de luminancia medio Q o de 0,07.	Instalación de luminarias en disposición unilateral. Factor de mantenimiento 0,89. Altura de montaje entre 8 a 8,5 m. Interdistancia entre 35 a 40 m. Longitud del brazo ≤1.5 m. Ángulo de inclinación ≤15°. La distancia considerada para la ubicación del poste, será 0.35m, desde el borde de la calzada al eje del poste.	Luminancia media Lm ≥ 0.75 Cd/m ² . Uniformidad general Uo ≥ 40%. Incremento de umbral Ti ≤ 15. Relación de alrededor SR ≥ 0.5.	N/A
7 V		≥24 000			19	M3		Instalación de luminarias en disposición unilateral. Factor de mantenimiento 0,89. Altura de montaje entre 8 a 8,5 m. Interdistancia 35 a 40 m. Longitud del brazo ≤1.5 m. Ángulo de inclinación ≤15°. La distancia considerada para la ubicación del poste, será 0.35m, desde el borde de la calzada al eje del poste. Para luminaria de doble nivel de potencia, la posición tanto vertical como horizontal para el reglaje la determinará el oferente .	Luminancia media Lm ≥ 1 Cd/m ² . Uniformidad general Uo ≥ 40%. Incremento de umbral Ti ≤ 15. Relación de alrededor SR ≥ 0.5.	N/A
7 V		≥24 000	≥16200	entre 1.8 - 3	19	M3 - M5	Una calzada vehicular, con ancho de 8 m (2 carriles de 4 m cada una), 2 aceras de 1.5 m cada una. Pavimento clase R3, con un coeficiente de luminancia medio Q o de 0,07.	Instalación de luminarias en disposición unilateral. Factor de mantenimiento 0,89. Altura de montaje entre 8 a 8,5 m. Interdistancia 35 a 40 m. Longitud del brazo ≤1.5 m. Ángulo de inclinación ≤15°. La distancia considerada para la ubicación del poste, será 0.35m, desde el borde de la calzada al eje del poste. Para luminaria de doble nivel de potencia, la posición tanto vertical como horizontal para el reglaje la determinará el oferente .	Luminancia media Lm ≥ 1 Cd/m ² . Uniformidad general Uo ≥ 40%. Incremento de umbral Ti ≤ 15. Relación de alrededor SR ≥ 0.5.	Luminancia media Lm ≥ 0.5 Cd/m ² . Uniformidad general Uo ≥ 35%. Incremento de umbral Ti ≤ 15. Relación de alrededor SR ≥ 0.5.
10 V		≥24 000	≥29800	entre 3.0 - 5.2	29	M2 - M3	Una calzada vehicular por lado, con ancho de 8 m (2 carriles de 4 m cada una), 2 aceras de 1.5 m cada una y un parterre central de 1 m. Pavimento clase R3, con un coeficiente de luminancia medio Q o de 0,07.	Instalación de luminarias en disposición bilateral pareada. Factor de mantenimiento 0,89. Altura de montaje entre 11 a 12 m. Interdistancia 35 a 40 m. Longitud del brazo ≤1.5 m. Ángulo de inclinación ≤15°. La distancia considerada para la ubicación del poste, será 0.35m, desde el borde de la calzada al eje del poste. La posición tanto vertical como horizontal para el reglaje la determinará el oferente .	Luminancia media Lm ≥ 1.5 Cd/m ² . Uniformidad general Uo ≥ 40%. Uniformidad longitudinal UI ≥ 70%. Incremento de umbral Ti ≤ 10. Relación de alrededor SR ≥ 0.5.	Luminancia media Lm ≥ 1 Cd/m ² . Uniformidad general Uo ≥ 40%. Uniformidad longitudinal UI ≥ 60%. Incremento de umbral Ti ≤ 15. Relación de alrededor SR ≥ 0.5.
12 V		≥32 000	≥53600	entre 4.6 - 7.5	40	M1 - M2	Una calzada vehicular por lado, con ancho de 12 m (3 carriles de 4 m cada una), 2 aceras de 1.5 m cada una y un parterre central de 2 m. Pavimento clase R3, con un coeficiente de luminancia medio Q o de 0,07.	Instalación de luminarias en disposición bilateral pareada. Factor de mantenimiento 0,89. Altura de montaje entre 11 a 12 m. Interdistancia ≥ 40 m. Longitud del brazo ≤1.5 m. Ángulo de inclinación ≤15°. La distancia considerada para la ubicación del poste, será 0.35m, desde el borde de la calzada al eje del poste. La posición tanto vertical como horizontal para el reglaje la determinará el oferente .	Luminancia media Lm ≥ 2 Cd/m ² . Uniformidad general Uo ≥ 40%. Uniformidad longitudinal UI ≥ 70%. Incremento de umbral Ti ≤ 10. Relación de alrededor SR ≥ 0.5.	Luminancia media Lm ≥ 1.5 Cd/m ² . Uniformidad general Uo ≥ 40%. Uniformidad longitudinal UI ≥ 70%. Incremento de umbral Ti ≤ 10. Relación de alrededor SR ≥ 0.5.

Nota: Respecto a los materiales presentados en caso de que existan items demás no se consideran y si hay otros que no están se analizará en forma conjunta con fiscalización y el administrador del contrato lo cual se tomará en cuenta de acuerdo a lo que indica el MEERNR.

2. DESCRIPCIÓN DE RUBROS A CONTRATARSE

2. DESCRIPCIÓN DE LOS RUBROS A CONTRATARSE

Se detalla cada uno de los rubros a contratar de acuerdo al correspondiente ítem que consta en la Sección IX. Lista de Cantidades.

Ítem	Descripción	Se Paga Por
1. Reconocimiento, Replanteo e Inventario de Red		
1.1.	Este rubro incluye reconocer físicamente el lugar donde se va a realizar la obra (ubicación), replantear si fuera del caso y realizar un inventario de la red a construir	Por km de red
1.2	Considera el desbroce de la vegetación 3 metros a cada lado del eje de la línea.	Por km de red
2. Suministro y Parada de Postes Hormigón		
2.1	Incluye el suministro, transporte y parada del poste de hormigón circular de 12 m con carga a la rotura de 500 kg hasta el sitio del proyecto. Previo a su transporte el contratista deberá solicitar la revisión del material y obtener el visto bueno del fiscalizador. En el evento que se malogre la vereda esta deberá ser reparada.	Por poste colocado en sitio
2.2	Incluye el suministro, transporte y parada del poste de hormigón circular de 10 m con carga a la rotura de 400 kg hasta el sitio del proyecto. Previo a su transporte el contratista deberá solicitar la revisión del material y obtener el visto bueno del fiscalizador. En el evento que se malogre la vereda esta deberá ser reparada.	Por poste colocado en sitio
3. Suministro Tendido y Regulado de Conductor		
3.1	Incluye el suministro, transporte, tendido y regulado de Conductor de Aluminio Desnudo ACSR # 1/0 AWG en el sitio del proyecto. El conductor no debe mostrar signos de abrasión.	Por km lineal en sitio
3.2	Incluye el suministro, transporte, tendido y regulado de Conductor Desnudo de Aluminio ACSR # 4/0 AWG en el sitio del proyecto. El conductor no debe mostrar signos de abrasión.	Por km lineal en sitio
3.3	Incluye el suministro, transporte, tendido y regulado de Conductor Desnudo de Aluminio ACSR # 2/0 AWG en el sitio del proyecto. El conductor no debe mostrar signos de abrasión.	Por km lineal en sitio
3.4	Incluye el suministro, transporte, tendido y regulado de conductor pre-ensamblado de Aluminio cableado aislado con polietileno reticulado extruido (XLPE) 2x1/0+1/0 AWG en el sitio del proyecto. El material aislante no debe mostrar signos abrasión.	Por km lineal en sitio
3.5	Incluye el suministro, transporte, tendido y regulado de conductor pre-ensamblado de Aluminio cableado aislado con polietileno reticulado extruido (XLPE) 2x2+1/0 AWG en	Por km lineal en sitio

	el sitio del proyecto. El material aislante no debe mostrar signos abrasión.	
3.6	Incluye el suministro, transporte, tendido y regulado de conductor pre-ensamblado de Aluminio cableado aislado con polietileno reticulado extruido (XLPE) 3x2+1/0 AWG en el sitio del proyecto. El material aislante no debe mostrar signos abrasión.	Por km lineal en sitio
3.7	Incluye el suministro, transporte, tendido y regulado de conductor pre-ensamblado de Aluminio cableado aislado con polietileno reticulado extruido (XLPE) 3x1/0+1/0 AWG en el sitio del proyecto. El material aislante no debe mostrar signos abrasión.	Por km lineal en sitio
4. Suministro, Montaje de Transformador, Seccionador y Puesta a Tierra		
4.1	Contempla el suministro, transporte e instalación de un transformador monofásico CSP (completamente auto-protegido) de 5 kVA de 13.800 GRDY/7.970-120/240 V en el sitio de la obra. Incluye todos los materiales necesarios para su montaje en poste (2 abrazaderas reforzadas para transformador, 3 m cable cobre aislado # 8 AWG, 6 m de cable cobre aislado 1/0 AWG para las bajantes de M.V y B.V. respectivamente, 6 conectores DP7, 1 conector de compresión 1/0-1/0, 1 estribo para derivación y 1 grapa conexión línea energizada) y la instalación de la puesta a tierra (15 m de cable cobre desnudo # 2 AWG, 1 varilla copperweld de 16x1.800 mm (5/8x71") conectada con suelda exotérmica). De acuerdo a las normas de construcción, la varilla copperweld no debe ser introducida en tierra con golpes directos para evitar deformaciones.	Por cada unidad
4.2	Contempla el suministro, transporte e instalación de un transformador monofásico CSP (completamente auto-protegido) de 10 kVA de 13.800 GRDY/7.970-120/240 V en el sitio de la obra. Incluye todos los materiales necesarios para su montaje en poste (2 abrazaderas reforzadas para transformador, 3 m cable cobre aislado # 8 AWG, 6 m de cable cobre aislado 1/0 AWG para las bajantes de M.V y B.V. respectivamente, 6 conectores DP7, 1 conector de compresión 1/0-1/0, 1 estribo para derivación y 1 grapa conexión línea energizada) y la instalación de la puesta a tierra (15 m de cable cobre desnudo # 2 AWG, 1 varilla copperweld de 16x1.800 mm (5/8x71") conectada con suelda exotérmica). De acuerdo a las normas de construcción, la varilla copperweld no debe ser introducida en tierra con golpes directos para evitar deformaciones.	Por cada unidad
4.3	Contempla el suministro, transporte e instalación de un transformador monofásico CSP (completamente auto-protegido) de 15 kVA de 13.800 GRDY/7.970-120/240 V en el sitio de la obra. Incluye todos los materiales necesarios	Por cada unidad

	<p>para su montaje en poste (2 abrazaderas reforzadas para transformador, 3 m cable cobre aislado # 8 AWG, 6 m de cable cobre aislado 1/0 AWG para las bajantes de M.V y B.V. respectivamente, 6 conectores DP7, 1 conector de compresión 1/0-1/0, 1 estribo para derivación y 1 grapa conexión línea energizada) y la instalación de la puesta a tierra (15 m de cable cobre desnudo # 2 AWG, 1 varilla copperweld de 16x1.800 mm (5/8x71") conectada con suelda exotérmica).</p> <p>De acuerdo a las normas de construcción, la varilla copperweld no debe ser introducida en tierra con golpes directos para evitar deformaciones. Se paga por cada unidad.</p>		
4.4	<p>Contempla el suministro, transporte e instalación de un transformador monofásico CSP (completamente auto-protegido) de 25 kVA de 13.800 GRDY/7.970-120/240 V en el sitio de la obra. Incluye todos los materiales necesarios para su montaje en poste (2 abrazaderas reforzadas para transformador, 3 m cable cobre aislado # 8 AWG, 6 m de cable cobre aislado 1/0 AWG para las bajantes de M.V y B.V. respectivamente, 6 conectores DP7, 1 conector de compresión 1/0-1/0, 1 estribo para derivación y 1 grapa conexión línea energizada) y la instalación de la puesta a tierra (15 m de cable cobre desnudo # 2 AWG, 1 varilla copperweld de 16x1.800 mm (5/8x71") conectada con suelda exotérmica).</p> <p>De acuerdo a las normas de construcción, la varilla copperweld no debe ser introducida en tierra con golpes directos para evitar deformaciones.</p>	Por unidad	cada unidad
4.5	<p>Contempla el suministro, transporte e instalación de un transformador monofásico CSP (completamente auto-protegido) de 37,5 kVA de 13.800 GRDY/7.970-120/240 V en el sitio de la obra. Incluye todos los materiales necesarios para su montaje en poste (2 abrazaderas reforzadas para transformador, 3 m cable cobre aislado # 8 AWG, 6 m de cable cobre aislado 1/0 AWG para las bajantes de M.V y B.V. respectivamente, 6 conectores DP7, 1 conector de compresión 1/0-1/0, 1 estribo para derivación y 1 grapa conexión línea energizada) y la instalación de la puesta a tierra (15 m de cable cobre desnudo # 2 AWG, 1 varilla copperweld de 16x1.800 mm (5/8x71") conectada con suelda exotérmica).</p> <p>De acuerdo a las normas de construcción, la varilla copperweld no debe ser introducida en tierra con golpes directos para evitar deformaciones.</p>	Por unidad	cada unidad
4.6	<p>Contempla el suministro, transporte e instalación de un transformador trifásico DY5 convencional en poste de 15 kVA de 13.800 GRDY/7.960-220/127 V. Incluye todos los materiales necesarios para su montaje (2 abrazaderas reforzadas para transformador, 1 abrazadera de acero</p>	Por unidad	cada unidad

	<p>galvanizado pletina simple (3 pernos), 1 perno "U" de acero galvanizado, 3 bases porta-fusible NH 160 A, 8 m cable cobre aislado # 8 AWG, 10 m cable cobre aislado # 1/0 AWG para la bajante de M.V. y B.V. respectivamente, 1 capaceta de hierro galvanizado, 3 cartucho fusible NH 100 A, 8 conectores DP7, 13 conectores terminal talón, 1 cruceta de acero galvanizado perfil L de 2 m, 2 pie amigo de acero galvanizado perfil L de 0,70 m, 3 grapas de derivación para línea en caliente, 3 descargadores tipo polimérico de óxido de Zn clase 10 kV, 2 pernos máquina, 3 Seccionador fusible unipolar abierto 15 kV / 200 A, 3 tira-fusible tipo dual serie 0,6, 3 estribos para derivación y 1 conector compresión 1/0-1/0) y la instalación de la puesta a tierra (15 m de cable cobre desnudo # 2 AWG, 1 varilla copperweld de 16x1.800 mm (5/8x71") conectada con suelda exotérmica).</p> <p>De acuerdo a las normas de construcción, la varilla copperweld no debe ser introducida en tierra con golpes directos para evitar deformaciones.</p>	
4.7	<p>Contempla el suministro, transporte e instalación de un transformador trifásico DY5 convencional en poste de 30 kVA de 13.800 GRDY/7.960-220/127 V. Incluye todos los materiales necesarios para su montaje (2 abrazaderas reforzadas para transformador, 1 abrazadera de acero galvanizado pletina simple (3 pernos), 1 perno "U" de acero galvanizado, 3 bases porta-fusible NH 160 A, 8 m cable cobre aislado # 8 AWG, 10 m cable cobre aislado # 1/0 AWG para la bajante de M.V. y B.V. respectivamente, 1 capaceta de hierro galvanizado, 3 cartucho fusible NH 100 A, 8 conectores DP7, 13 conectores terminal talón, 1 cruceta de acero galvanizado perfil L de 2 m, 2 pie amigo de acero galvanizado perfil L de 0,70 m, 3 grapas de derivación para línea en caliente, 3 descargadores tipo polimérico de óxido de Zn clase 10 kV, 2 pernos máquina, 3 Seccionador fusible unipolar abierto 15 kV / 200 A, 3 tira-fusible tipo dual serie 0,6, 3 estribos para derivación y 1 conector compresión 1/0-1/0) y la instalación de la puesta a tierra (15 m de cable cobre desnudo # 2 AWG, 1 varilla copperweld de 16x1.800 mm (5/8x71") conectada con suelda exotérmica).</p> <p>De acuerdo a las normas de construcción, la varilla copperweld no debe ser introducida en tierra con golpes directos para evitar deformaciones.</p>	Por unidad cada
4.8	<p>Contempla el suministro, transporte y montaje de Seccionador fusible abierto para una fase de 15 kV / 200 A. Incluye 1 abrazadera pletina simple (3 pernos), 1 perno "U", 1 cruceta de acero galvanizado perfil L de 0,70 m, 1 pie amigo pletina de 0,70 m, 2 pernos máquina y 1 tira-fusible de 2 A tipo H.</p>	Por unidad cada

4.9	Contempla el suministro, transporte y montaje de Seccionador fusible abierto para tres fases de 15 kV / 200 A. Incluye 1 abrazadera pletina simple (3 pernos), 1 perno "U", 1 cruceta de acero galvanizado perfil L de 0,70 m, 2 pie amigo pletina de 0,70 m, 2 pernos máquina y 3 tira-fusible de 5 A tipo H.	Por unidad	cada
4.10	Contempla el suministro, transporte y montaje de Seccionador fusible abierto con dispositivo rompe arco para una fase de 15 kV / 200 A. Incluye 1 abrazadera pletina simple (3 pernos), 1 perno "U", 1 cruceta de acero galvanizado perfil L de 0,70 m, 1 pie amigo pletina de 0,70 m, 2 pernos máquina y 1 tira-fusible de 2 A tipo H.	Por unidad	cada
4.11	Contempla el suministro, transporte y montaje de Seccionador fusible abierto con dispositivo rompe arco para tres fases de 15 kV / 200 A. Incluye 1 abrazadera pletina simple (3 pernos), 1 perno "U", 1 cruceta de acero galvanizado perfil L de 0,70 m, 2 pie amigo pletina de 0,70 m, 2 pernos máquina y 3 tira-fusible de 5 A tipo H.	Por unidad	cada
4.12	Contempla el suministro, transporte y montaje de descargador polimérico de óxido metálico clase 10 kV con desconectador para tres fases, incluye también la instalación de la puesta a tierra (20 m de cable cobre desnudo # 2 AWG, 1 varilla copperweld de 16x1.800 mm (5/8x71") conectada con suelda exotérmica) y 6 conectores de compresión 1/0-1/0. De acuerdo a las normas de construcción, la varilla copperweld no debe ser introducida en tierra con golpes directos para evitar deformaciones.	Por unidad	cada
4.13	Contempla el suministro, transporte y montaje de descargador polimérico de óxido metálico clase 10 kV con desconectador para una fase, incluye también la instalación de la puesta a tierra (15 m de cable cobre desnudo # 2 AWG, 1 varilla copperweld de 16x1.800 mm (5/8x71") conectada con suelda exotérmica) y 2 conectores de compresión 1/0-1/0. De acuerdo a las normas de construcción, la varilla copperweld no debe ser introducida en tierra con golpes directos para evitar deformaciones.	Por unidad	cada
5. Suministro y Montaje de Estructuras			
5.1	Consiste en el suministro, transporte y montaje de una estructura monofásica centrada pasante (1CPT) o tangente que incluye 1 aislador espiga (pin) de porcelana con radio interferencia de 15 kV, ANSI 55-5, 1 perno pin punta de poste simple de acero galvanizado con accesorios de sujeción, 1,5 m de alambre de Al desnudo sólido para ataduras # 6 AWG y 1,5 m de cinta de armar de aleación de aluminio.	Por estructura armada	
5.2	Consiste en el suministro, transporte y montaje de una estructura monofásica centrada angular (1CAT) que incluye 2 aisladores espiga (pin) de porcelana con radio interferencia de 15 kV, ANSI 55-5, 2 abrazaderas de acero	Por estructura armada	

	galvanizado pletina doble (4 pernos), 2 perno punta de poste de acero galvanizado tacho, 3 m alambre de Al desnudo sólido para ataduras # 6 AWG y 3 m de cinta de armar de aleación de aluminio.	
5.3	Consiste en el suministro, transporte y montaje de una estructura para sujeción del neutro a 13,8 kV que incluye 1 abrazadera de acero galvanizado pletina simple (3 pernos), 1 bastidor de una vía, 1 aislador tipo rollo de porcelana clase ANSI 53-2, 2 m alambre de Al desnudo sólido para ataduras # 6 AWG y 1,5 m de cinta de armar de aleación de aluminio.	Por estructura armada
5.4	Consiste en el suministro, transporte y montaje de una estructura monofásica centrada retención o terminal (1CRT) que contiene 1 abrazadera de acero galvanizado pletina simple (3 pernos), 1 aislador de suspensión caucho siliconado 15 kV, ANSI DS-15, 1 horquilla de acero galvanizado para anclaje, 1 tuerca de ojo ovalado de acero galvanizado, 1 terminal preformado para cable de aluminio 1/0 AWG, 1 conector de compresión 1/0-1/0, 1,5 m de cinta de armar de aleación de aluminio y 1 guardacabo de acero galvanizado.	Por estructura armada
5.5	Consiste en el suministro, transporte y montaje de una estructura monofásica centrada doble retención o doble terminal (1CDT) que contiene 2 abrazaderas de acero galvanizado pletina simple (3 pernos), 2 aisladores de suspensión caucho siliconado 15 kV, ANSI DS-15, 2 horquillas de acero galvanizado para anclaje, 2 tuercas de ojo ovalado de acero galvanizado, 2 terminales preformado para cable de aluminio 1/0 AWG, 2 conectores de compresión 1/0-1/0, 2 m de cinta de armar de aleación de aluminio, 2 guardacabos de acero galvanizado, 1 aislador espiga (pin) de porcelana con radio interferencia de 15 kV, ANSI 55-5, 3 m alambre de Al desnudo sólido para ataduras # 6 AWG y 1 perno punta de poste de acero galvanizado tacho.	Por estructura armada
5.6	Consiste en el suministro, transporte y montaje de una estructura monofásica en volado pasante (1VPT) que contiene 1 abrazaderas de acero galvanizado pletina simple (3 pernos), 1 perno "U", 1 aislador espiga (pin) de porcelana con radio interferencia de 15 kV, ANSI 55-5, 1 cruceta de acero galvanizado perfil L de 2 m, 1 perno máquina acero galvanizado, 1 perno pin de acero galvanizado rosca plástica, 1 pie amigo de acero galvanizado perfil L de 1,80 m, 2 m alambre de Al desnudo sólido para ataduras # 4 AWG y 2 m de cinta de armar de aleación de aluminio.	Por estructura armada
5.7	Consiste en el suministro, transporte y montaje de una estructura monofásica en volado angular (1VAT) que contiene 1 abrazadera de acero galvanizado pletina doble (4 pernos), 4 pernos rosca corrida de acero galvanizado, 2 aisladores espiga (pin) de porcelana con radio interferencia	Por estructura armada

	de 15 kV, ANSI 55-5, 2 crucetas de acero galvanizado perfil L de 2 m, 2 pernos máquina acero galvanizado, 2 pernos pin de acero galvanizado rosca plástica, 2 pie amigo de acero galvanizado perfil L de 1,80 m, 4 m alambre de Al desnudo sólido para ataduras # 4 AWG y 4 m de cinta de armar de aleación de aluminio.	
5.8	Consiste en el suministro, transporte y montaje de una estructura monofásica en volado retención (1VRT) que contiene 1 abrazadera de acero galvanizado pletina doble (4 pernos), 4 pernos rosca corrida de acero galvanizado, 1 aislador de suspensión caucho siliconado 15 kV, ANSI DS-15, 2 crucetas de acero galvanizado perfil L de 2 m, 2 pernos máquina acero galvanizado, 2 pie amigo de acero galvanizado perfil L de 1,80 m, 1 horquilla de acero galvanizado para anclaje, 1 grapa de aleación de Al terminal apernado tipo pistola, 1 tuerca de ojo ovalado de acero galvanizado y 1 m de cinta de armar de aleación de aluminio.	Por estructura armada
5.9	Consiste en el suministro, transporte y montaje de una estructura monofásica en volado doble retención (1VDT) que contiene 1 abrazadera de acero galvanizado pletina doble (4 pernos), 3 pernos rosca corrida de acero galvanizado, 1 aislador de suspensión caucho siliconado 15 kV, ANSI DS-15, 2 crucetas de acero galvanizado perfil L de 2 m, 2 pernos máquina acero galvanizado, 2 pie amigo de acero galvanizado perfil L de 1,80 m, 2 horquillas de acero galvanizado para anclaje, 2 grapas de aleación de Al terminal apernado tipo pistola, 1 tuerca de ojo ovalado de acero galvanizado y 4 m de cinta de armar de aleación de aluminio, 1 perno de ojo acero galvanizado, 1 aislador espiga (pin) de porcelana con radio interferencia de 15 kV, ANSI 55-5, 1 perno pin de acero galvanizado rosca plástica, 2 m alambre de Al desnudo sólido para ataduras # 4 AWG y 1 conector de compresión de aleación de Al tipo "H".	Por estructura armada
5.10	Consiste en el suministro, transporte y montaje de una estructura trifásica centrada pasante (3CPT) que incluye 1 cruceta de acero galvanizada universal perfil L de 2,40 metros, 2 pie amigo de acero galvanizado pletina de 0,70 metros, 1 abrazadera pletina simple (3 pernos), 2 pernos máquina con tuerca y arandela plana y de presión, 1 perno "U" dos tuercas dos arandelas planas y dos de presión, 3 aisladores espiga (pin) de porcelana con radio interferencia de 15 kV, ANSI 55-5, 4,50 m de alambre de Al desnudo sólido para atadura # 6 AWG, 4,50 m de cinta de armar de aleación de aluminio, 1 perno pin espiga corta y 2 pernos pin espiga corta para cruceta de acero galvanizado.	Por estructura armada
5.11	Consiste en el suministro, transporte y montaje de una estructura trifásica centrada angular (3CAT) que incluye 2 crucetas acero galvanizado universal perfil L 2,40 m, 4 pie	Por estructura armada

	amigo de acero galvanizado pletina 0,7 m, 2 pletina de acero galvanizado para unión y soporte, 6 aisladores espiga (pin) de porcelana con radio interferencia de 15 kV, ANSI 55-5, 3 abrazaderas de acero galvanizado pletina doble (4 pernos), 2 perno punta de poste de acero galvanizado tacho, 12 m alambre de Al desnudo sólido para ataduras # 6 AWG y 12 m de cinta de armar de aleación de aluminio, 4 pernos rosca corrida de acero galvanizado, 4 pernos máquina de acero galvanizado y 4 pernos pin de acero galvanizado rosca plástica.	
5.12	Consiste en el suministro, transporte y montaje de una estructura trifásica en volado pasante (3VPT) que incluye 1 cruceta de acero galvanizado universal perfil L 75x75x6x2.400 mm, 1 pie amigo de acero galvanizado perfil L 38x38x6x1.900 mm, 1 abrazadera de acero galvanizado pletina simple (3 pernos), 1 perno máquina de acero galvanizado tuerca arandela plana y de presión, 1 perno "U" de acero galvanizado dos tuercas dos arandelas planas y dos de presión, 3 aisladores espiga (pin) de porcelana 15 kV ANSI 55-5, 3 pernos pin de acero galvanizado, 4,50 m de alambre Al desnudo sólido para atadura # 6 AWG y 4,50 m de cinta de armar de aleación de aluminio.	Por estructura armada
5.13	Consiste en el suministro, transporte y montaje de una estructura trifásica en volado angular (3VAT) que incluye 2 crucetas de acero galvanizada universal perfil L de 2,40 m, 2 pie amigo de acero galvanizado perfil L de 1,90 m, 5 pernos rosca corrida con cinco tuercas cinco arandelas planas y cinco de presión, 1 abrazadera pletina doble (4 pernos), 2 pernos máquina con tuerca y arandela plana y de presión, 6 aisladores espiga (pin) de porcelana 15 kV ANSI 55-5, 6 pernos pin espiga corta, 9 m de alambre de Al desnudo sólido para atadura # 6 AWG y 9 m de cinta de armar de aleación de aluminio.	Por estructura armada
5.14	Consiste en el suministro, transporte y montaje de una estructura trifásica centrada retención o terminal (3CRT) que incluye 3 aisladores de suspensión caucho siliconado 15 kV, ANSI DS-15, 3 horquillas de acero galvanizado para anclaje, 3 tuerca de ojo ovalado de acero galvanizado, 3 terminales preformado para cable de aluminio 1/0 AWG, 4,5 m de cinta de armar de aleación de aluminio, 3 guardacabos de acero galvanizado, 2 crucetas de acero galvanizada universal perfil L de 2,40 m, 4 pie amigo de acero galvanizado pletina 0,70 m, 4 pernos máquina de acero galvanizado y 4 pernos rosca corrida de acero galvanizado.	Por estructura armada
5.15	Consiste en el suministro, transporte y montaje de una estructura trifásica centrada doble retención (3CDT) que incluye 2 crucetas de acero galvanizado universal perfil L 75x75x2.400 mm, 4 pie amigo de acero galvanizado pletina 0,70 m, 3 pernos de ojo de acero galvanizado con tuercas,	Por estructura armada

	<p>arandelas planas y de presión, 6 tuercas de ojo ovalado, 1 perno pin espiga corta, 4 pernos máquina de acero galvanizado con tuerca y arandela plana y presión, 1 perno rosca corrida de acero galvanizado, 3 aisladores espiga (pin) de porcelana 15 kV ANSI 55-5, 6 aisladores de suspensión de caucho siliconado 15 kV ANSI DS-15, 6 horquillas de acero galvanizado para anclaje, 10,50 m de alambre Al desnudo sólido para atadura # 6 AWG, 1,50 m de cinta de armar de aleación de aluminio, 3 conectores de compresión 1/0-1/0, 6 guardacabos de acero galvanizado y 6 terminales preformados para cable de aluminio 1/0 AWG.</p>	
5.16	<p>Consiste en el suministro, transporte y montaje de una estructura pre-ensamblada una vía pasante tanto para tres como cuatro conductores (1PP3 o 1PP4) que incluye 1 abrazadera acero galvanizado pletina simple (3 pernos), 1 aislador tipo rollo de porcelana clase ANSI 53-2, 1 bastidor de una vía y 1,50 m de alambre Al desnudo sólido para atadura # 6 AWG.</p>	Por estructura armada
5.17	<p>Consiste en el suministro, transporte y montaje de una estructura pre-ensamblada una vía retención tanto para tres como cuatro conductores (1PR3 o 1PR4) que incluye 1 abrazadera acero galvanizado pletina simple (3 pernos), 1 aislador tipo rollo de porcelana clase ANSI 53-2, 1 bastidor de una vía, 2 grapas bulonadas para cable 2/0 AWG y 1 conector de compresión 2-2/0 AWG.</p>	Por estructura armada
5.18	<p>Consiste en el suministro, transporte y montaje de una estructura pre-ensamblada una vía doble retención tanto para tres como cuatro conductores (1PD3 o 1PD4) en puente que incluye 1 abrazadera acero galvanizado pletina doble (4 pernos), 2 aisladores tipo rollo de porcelana clase ANSI 53-2, 2 bastidores de una vía, 4 grapas bulonadas para cable 2/0 AWG, 1 conector de compresión 2-2/0 AWG y 6 conectores compresión doble dentando DP7.</p>	Por estructura armada
5.19	<p>Consiste en el suministro, transporte y montaje de una estructura pre-ensamblada una vía doble retención tanto para tres como cuatro conductores (1PD3 o 1PD4) que incluye 1 abrazadera acero galvanizado pletina doble (4 pernos), 2 aisladores tipo rollo de porcelana clase ANSI 53-2, 2 bastidores de una vía, 4 grapas bulonadas para cable 2/0 AWG y 1 conector de compresión 2-2/0 AWG.</p>	Por estructura armada
5.20	<p>Incluye el suministro, transporte y montaje de un tensor a tierra doble (TTDT) con los elementos necesarios para su montaje (27 m de cable de acero galvanizado 9,52 mm, 4 retenciones terminales preformadas para cable de acero galvanizado, 2 guardacabos, 1 varilla de anclaje, 1 bloque de hormigón para anclaje (loseta) y 1 aislador de retenida de porcelana clase ANSI 54-2) y 2 grapas galvanizada 3 pernos).</p>	Por tensor instalado

5.21	Incluye el suministro, transporte y montaje de un tensor a tierra simple (TTST) con los elementos necesarios para su montaje (15 m de cable de acero galvanizado 9,52 mm, 3 retenciones terminales preformadas para cable de acero galvanizado, 1 guardacabos, 1 varilla de anclaje, 1 bloque de hormigón para anclaje (loseta) y 1 aislador de retenida de porcelana clase ANSI 54-2) y 1 grapa galvanizada 3 pernos). Se paga por tensor instalado.	Por tensor instalado
5.22	Incluye el suministro, transporte y montaje de un tensor a tierra simple (TTSD) con los elementos necesarios para su montaje (12 m de cable de acero galvanizado 9,52 mm, 1 retenciones terminales preformadas para cable de acero galvanizado, 1 guardacabos, 1 varilla de anclaje, 1 bloque de hormigón para anclaje (loseta) y 1 grapa galvanizada 3 pernos).	Por tensor instalado
5.23	Incluye el suministro, transporte y montaje de un tensor poste a poste simple (TPST) con los elementos necesarios para su montaje (18 m de cable de acero galvanizado 9,52 mm, 2 retención terminal preformadas para cable de acero galvanizado 3/8", 1 guardacabo, 1 aislador de retenida de porcelana clase ANSI 54-2, 1 poste de hormigón circular de 10 m y 400 kg y 2 grapas galvanizadas 3 pernos).	Por tensor instalado
5.24	Incluye el suministro, transporte y montaje de un tensor poste a poste simple (TPSD) con los elementos necesarios para su montaje (18 m de cable de acero galvanizado 9,52 mm, 2 retención terminal preformadas para cable de acero galvanizado 3/8", 1 guardacabo, 1 aislador de retenida de porcelana clase ANSI 54-2, 1 poste de hormigón circular de 10 m y 400 kg y 2 grapas galvanizadas 3 pernos).	Por tensor instalado
5.25	Contempla el suministro, transporte e instalación de la puesta a tierra en red secundaria desnuda (PTDC2_1) con los materiales necesarios (15 m cable cobre desnudo # 2 AWG, 1 conector de compresión 1/0-1/0, 1 varilla copperweld de 16x1.800 mm (5/8x71") conectada con suelda exotérmica) De acuerdo a las normas de construcción, la varilla copperweld no debe ser introducida en tierra con golpes directos para evitar deformaciones.	Por puesta tierra instalada
5.26	Contempla el suministro, transporte e instalación de la puesta a tierra en red pre-ensamblada (PTPC2_1) con los materiales necesarios (15 m cable cobre desnudo # 2 AWG, 2 conector doble dentado DP7, 1 varilla copperweld de 16x1.800 mm (5/8x71") conectada con suelda exotérmica) De acuerdo a las normas de construcción, la varilla copperweld no debe ser introducida en tierra con golpes directos para evitar deformaciones.	Por puesta tierra instalada
5.27	Considera el suministro, transporte y elaboración de 1 puente aéreo con cable desnudo estética y eléctricamente correcto y funcional con 4 conectores de compresión 1/0-	Por puente realizado

	1/0. (Para 3 puentes se multiplicará el número de conectores por 3).	
5.28	Considera el suministro, transporte y realización de 4 puentes aéreos con cable pre-ensamblado estética y eléctricamente correcta y funcional utilizando 12 conectores doble dentado DP7. Se considera los 4 puentes como uno solo.	Por puente realizado
6. Suministro e Instalación de Alumbrado Público		
6.1	Considera el suministro, transporte y montaje de una luminaria de sodio cerrada con célula fotoeléctrica de 100 W – 240 V en poste con red aérea pre-ensamblada incluye el brazo de luminaria de 0,75 m, 5 m de cable cobre aislado # 14 AWG y 2 conectores simple dentado DP9.	Por luminaria instalada
6.2	Considera el suministro, transporte y montaje de una luminaria de sodio cerrada con célula fotoeléctrica de 150 W – 240 V en poste con red aérea pre-ensamblada incluye el brazo de luminaria de 1,50 m, 5 m de cable cobre aislado # 14 AWG y 2 conectores simple dentado DP9.	Por luminaria instalada
7. Suministro e Instalación de Acometida Y Medidor		
7.1	Contempla el suministro, el transporte e instalación de acometida con conductor concéntrico antihurto de Aluminio para medidor bifásico, incluye 7 m de cable de cobre aislado # 8 AWG, 30 m de cable concéntrico antihurto de Al # 4+4 AWG, 1 interruptor bipolar 2x50 para riel DIN, 3 conectores de compresión DP5 y 2 pinzas de acometida.	Por Acometida
7.2	Contempla el suministro, el transporte e instalación de los accesorios para instalación de medidor bifásico o trifásico sin tubo poste (6 grapas plásticas con clavo de acero, 3 tacos Fisher (F-10), 3 tornillos de Fe 2"x14, 3 tornillos 5/32x2 1/2 con tuerca y arandela, 2 amarras plásticas de 15 cm, 2 tubos EMT 1/2" y 1 conector EMT 1/2"), incluye puesta a tierra (2 m cable cobre desnudo suave # 8 AWG, 1 varilla copperweld de 16x1.800 mm (5/8x71") conectada con suelda exotérmica). De acuerdo a las normas de construcción, la varilla copperweld no debe ser introducida en tierra con golpes directos para evitar deformaciones.	Por cada unidad
7.3	Contempla el suministro, el transporte e instalación de los accesorios para instalación de medidor bifásico o trifásico con tubo poste (6 tubo de hierro galvanizado 2x6 m, 3 abrazaderas Bodle 2", 6 tacos Fisher (F-10), 6 tornillos de Fe 2"x14, incluye puesta a tierra (2 m cable cobre desnudo suave # 8 AWG, 1 varilla copperweld de 16x1.800 mm (5/8x71") conectada con suelda exotérmica). De acuerdo a las normas de construcción, la varilla copperweld no debe ser introducida en tierra con golpes directos para evitar deformaciones.	Por cada unidad
7.4	Contempla el suministro, el transporte e instalación de acometida con conductor concéntrico antihurto de Aluminio para medidor trifásico, incluye 8 m de cable de cobre aislado	Por Acometida

	# 8 AWG, 30 m de cable concéntrico antihurto de Al # 4x4 AWG, 1 interruptor tripolar 3x50 para riel DIN, 4 conectores de compresión DP5 y 2 pinzas de acometida.	
8. Levantamiento e Ingreso de Información al ArcGIS		
8.1	Incluye el levantamiento de la información de la Luminaria construida y su correspondiente bajante e ingreso en ArcGIS-EEASA, de acuerdo a la codificación homologada de unidades del MEER.	Por Luminaria ingresada ArcGIS
8.2	Incluye el levantamiento de la información georeferenciada construida e ingresada de postes en ArcGIS-EEASA, de acuerdo a la codificación homologada de unidades del MEER así como de toda la información de la red construida (redes de M.V. B.V., bajantes de transformadores, transformadores con la correspondiente fotografía donde se observe el número de poste y numero de transformador, descargadores, puestas a tierra, tensores, estructuras de M.V. y B.V., puentes aéreos, acometidas y numeración de medidores).	Por el ingreso de toda la información de la red construida en ArcGIS
8.3	Incluye el levantamiento de la información georeferenciada construida e ingresada de postes en ArcGIS-EEASA, de acuerdo a la codificación homologada de unidades del MEER así como de toda la información de la red construida (redes de M.V. B.V., bajantes de transformadores, transformadores con la correspondiente fotografía donde se observe el número de poste y numero de transformador, descargadores, puestas a tierra, tensores, estructuras de M.V. y B.V. y puentes aéreos)	Por el ingreso de toda la información de la red construida en ArcGIS
8.4	Consiste en la colocación de la placa de identificación con el número correspondiente y la fotografía donde se observe el número de poste y número de Seccionador y su ingreso de acuerdo a la codificación homologada de unidades del MEER en ArcGIS-EEASA.	Por Seccionador ingresado ArcGIS

Nota: Si existen ítems demás no se consideran y si hay otros que no están se analizará en forma conjunta con fiscalización y el administrador del contrato, cuyas características y/o valor se deberá regir de acuerdo a lo que dispone el Departamento de Planificación de la EEASA.

3. CONDICIONES GENERALES CONSTRUCCIÓN

3. CONDICIONES GENERALES CONSTRUCCIÓN

➤ 1. OBJETO DE LA CONTRATACIÓN

La prestación que se requiere es la realización de una obra con provisión de bienes y materiales (responsabilidad única). Por lo cual para el suministro, instalación y puesta en servicios de todos los bienes y la construcción de todas las obras que se requieran para la correcta ejecución del objeto contractual, el Contratista será el único responsable frente al Contratante por la fabricación de los Equipos y Materiales, provisión de éstos y toda otra tarea de ejecución de las Obras, sea que lo haga directamente o a través de contratistas o subcontratistas, en todo caso se compromete a producir, fabricar e instalar o velar que la producción y fabricación de lo que a la Obra concierne, cumpla de manera profesional y cuidadosa, de conformidad con las mejores prácticas reconocidas de la ingeniería y en dependencias debidamente equipadas, utilizando materiales no peligrosos.

En tal sentido, la sola presentación de la oferta conlleva el compromiso de quien resulte contratista de que los materiales, instalaciones y otros suministros requeridos para la ejecución de las obras sean nuevos, no se hayan utilizado, sean del modelo más actual o reciente e incluyan las últimas mejoras en materia de diseño y materiales.

➤ 2. MATERIALES

Todos los materiales, instalaciones, suministros y demás elementos que se utilicen para el cabal cumplimiento del contrato, cumplirán íntegramente las especificaciones técnicas de la oferta, y a su falta, las instrucciones que imparta la administración del contrato.

Los bienes y materiales que se hayan de incorporar en las Obras sean nuevos, estén sin usar y sean los modelos más recientes o actuales, y que en ellos se hayan incorporado los últimos adelantos en materia de diseño y materiales, a menos que en el Contrato se estipule otra cosa.

➤ 3. EQUIPO Y PERSONAL MÍNIMO REQUERIDO

Para la ejecución de la obra materia del presente procedimiento, el Contratista deberá contar mínimo con el equipo descrito en pliegos, sin indicar tipo comercial, marca o modelo; de ser el caso se indicarán alternativas. No se incluirán equipos no indispensables para la ejecución del contrato o que se requieran para fabricar un producto que puede ser adquirido comercialmente. La EEASA calificará la disponibilidad y no la propiedad del equipo mínimo.

Para confirmación de la disponibilidad durante el tiempo que dure la construcción del proyecto tanto de los equipos como del personal, el CONTRATISTA deberá presentar: Para el caso de vehículos su matrícula; facturas de los bienes/equipos o compromisos de alquiler de los mismos del propietario adjuntando su cédula de identidad o de dichos equipos debidamente legalizados ante notario en caso de no tener factura.

En la ejecución del proyecto se deberá contar como mínimo con el personal que se solicite en pliegos:

➤ 4. CONDICIONES ESPECÍFICAS /GENERALES DE CONSTRUCCIÓN

CONDICIONES ESPECÍFICAS: El resumen de trabajos a ejecutarse es el siguiente:

Inventario inicial para mejoramientos.- Es la verificación en sitio de las redes existentes, su configuración y topología.

- **Inspección en sitio para obra nueva.-** Se desarrolla con una visita al lugar en donde se realizará el proyecto, y se establecerá las condiciones topográficas de la zona y medios para llegar a la misma.
- **Estacamiento inicial.-** Se realiza en base al diseño pre establecido y con los criterios técnicos del constructor, si se trata de rectificación se determina todas las estructuras existentes en la red a mejorarse y procederá a la cuantificación de las mismas.
- **Replanteo.-** Se determinan conjuntamente con fiscalización, los puntos a colocarse las estructuras en base al diseño y auscultando criterios de fiscalización. Para iniciar el replanteo se tomará como referencia los datos contenidos en los planos; se considera como punto de partida del replanteo, los datos proporcionados por los respectivos Municipios en sus ejes viales de los trazados correspondientes y las referencias de las obras existentes.
- **Perforación e izado de postes y colocación de losetas.-** El suelo natural se retira hasta la cota y dimensiones señaladas en los planos. Los niveles de excavación para la colocación de postes y losetas se tomarán de las guías de diseño EEASA, en los sitios que la topografía permite se puede utilizar maquinaria adecuada según la dimensión y profundidad de la excavación requerida, caso contrario se realizará manualmente. El contratista se responsabilizará por todo el desalojo de tierra que produzca la obra, y la reposición de veredas si es el caso.

El izado de postes se realizará con grúa en los sitios que amerita, caso contrario se lo hará manualmente, con las debidas precauciones y el personal y equipo idóneo para ello.

- **Armado de estructuras.-** El proceso de armado de estructuras se ejecutará con personal especializado, equipos y herramientas necesarias y bajo la dirección de un profesional eléctrico, en calidad de Residente de Obra.
- **Colocación y tensado de conductor en medio y bajo voltaje.-** Para la colocación y calibración del conductor se requiere el personal y equipo necesario se lo realizará por etapas con las correspondientes normas de seguridad.
- **Instalación y montaje de equipos de protección y estaciones de transformación.-** El proceso de instalación de equipos de protección y estaciones de transformación se desarrollará sobre la base de una planificación previa, con personal idóneo y las herramientas necesarias para su implementación, en los casos que amerite se debe utilizar grúa o equipo de características similares.
- **Estacamiento final.-** Se realiza la verificación en sitio de la obra concluida y las estructuras implementadas.

- **Inventario final.**- Este proceso se lo ejecutará al finalizar la construcción de la obra en donde se evidenciará, el número de estructuras, tipos, equipos instalado, material utilizado, numeración de postes, Seccionadores, transformadores y medidores.
- **Ingreso de información.** - La entidad contratada, procederá a georeferenciar e ingresar las redes de distribución rectificadas o nuevas en el sistema de Información que dispone la EEASA, para lo cual se deberá utilizar equipos GPS con corrección diferencial, previa el aval de fiscalización.
- **Presentación de la liquidación final de obra.** - Culminada la obra y con la firma del **Acta Definitiva**, la entidad contratada presentará toda la documentación de liquidación de la obra y los documentos que avalan las características idóneas de los materiales empleados en la obra.

5.2 CONDICIONES GENERALES DE CONSTRUCCIÓN

Libros de obra

El contratista elaborará un libro de obra a manera de memorial en el cual irá todas las indicaciones, observaciones, instrucciones que periódicamente den al residente de obra, a fin de que quede constancia escrita de las diferentes partes de la obra.

Además, éste libro de obra constituye una reseña histórica en la que se describe de manera progresiva los trabajos (avance de obra), desde su iniciación hasta su total terminación.

Materiales

Todos materiales, equipos y demás elementos y suministros a utilizarse deberán cumplir íntegramente con las especificaciones técnicas que se encuentran en el Anexo del presente pliego, y a su falta el contratista se regirá a las Normas y Especificaciones Técnicas del Ministerio de Electricidad y Energía Renovable, MEER.

Conformación de Estructuras

La composición de materiales y equipos que conforman las estructuras serán en función del Catálogo Digital: Redes de Distribución de Energía Eléctrica, emitido por el Ministerio de Energía y Recursos Naturales no Renovables, MERNNR.

Especificaciones Técnicas de Construcción

Se ajustará a los lineamientos, instrucciones de fiscalización, reglamentos, normas y guías de diseño vigentes en la EEASA.

Condiciones Generales para la Construcción del Proyecto y Forma de Pago por Rubro

El pago se realizará por rubro debidamente cuantificado y aprobado por fiscalización, según lo establecido en la tabla de cantidades y precios, los mismos que contemplan: provisión, instalación, transporte, mano de obra e ingreso de información georeferenciada de los componentes de las redes eléctricas de distribución construidas en el sistema ARCGIS que dispone la EEASA.

Los datos georeferenciados serán debidamente tomados con un GPS de precisión que permitan corrección diferencial.

Para el caso de redes existentes que van a ser modificadas, los rubros de desmantelamiento contemplan desmontaje de estructuras, transporte y entrega en las bodegas de la EEASA.

Reconocimiento, Replanteo e Inventario

El proyecto motivo de estos pliegos de requerirse replanteo adicional solicitado por el Fiscalizador del Contrato, se deberá tener en cuenta lo siguiente:

- Disponer de una estación total o geo posicionador (GPS) con corrección diferencial;
- El contratista tomará como base para el replanteo los planos de estudios aprobados, los mismos que se le proporcionarán oportunamente así como el archivo magnético correspondiente;
- Los cambios de ruta o de distancias entre estructuras así como las extensiones de bajo voltaje necesarias, se podrán ejecutar siempre y cuando éstos sean aprobados por el fiscalizador y se justifiquen por la incorporación de nuevos clientes, por dificultades en el terreno o para lograr una optimización del recorrido, de estructuras o de calibres de conductores, tomando en cuenta siempre las condiciones que faciliten las labores de mantenimiento;
- Luego de realizado el REPLANTEO y su respectivo estacamiento por parte del Contratista se realizará una inspección con el fiscalizador, previo la izada de postes.
- Previo al desmantelamiento el contratista presentará la documentación de Inventario Inicial para su respectiva verificación en sitio, posterior a lo cual podrá proceder con el retiro de redes existentes;
- La notificación de conclusión de obra de cada proyecto se realizaría con 72 horas de anticipación al plazo de vencimiento, adjuntando la liquidación completa tanto de redes como de medidores y la notificación de ingreso de información geo-referenciada en el sistema ARCGIS que dispone la EEASA, y;
- Una vez revisada la documentación de liquidación del proyecto el contratista tendrá tres días para presentar la liquidación corregida.

Unidad: metros lineales (m)

Medición y Pago: La **medición** y pago se realizará por metro lineal realmente medido y aprobado por fiscalización, se pagará al costo indicado en el contrato.

Desbroce de Línea

Para el caso que las líneas existentes y proyectadas tengan vegetación que imposibiliten el desmantelamiento y ubicación de la nueva red, se procederá al desbroce de la línea, para lo cual se deberá coordinar con fiscalización para la respectiva autorización.

El desbroce será de 3 metros del eje de la red a cada lado

Unidad: metros lineales (m)

Medición y Pago: La medición y pago se realizará por metro lineal realmente medido y aprobado por fiscalización, se pagará al costo indicado en el contrato.

Postes:

Previo al izado de los postes, se revisará:

- Que no tengan fisuras o roturas;
- Que no estén deformados;
- Que tengan la placa de identificación, con carga de rotura, altura, año de fabricación, marca de empotramiento, orificios para el cable de puesta a tierra.

El contratista deberá elegir el sitio adecuado para el acopio de los postes, actividad que debe realizarse cuidando que los mismos no sufran daños, ni representen riesgos a terceros.

Este proceso de izado deberá ser ejecutado con máquina (grúa) que permita una fácil y segura manipulación del poste previo al relleno y compactación de la excavación. Los postes deberán ser empotrados hasta la marca de empotramiento, que deberá estar colocada a la longitud de $L/10 + 50$ cm desde la base del poste.

Después del parado del poste, el Contratista garantizará la perfecta verticalidad, siendo la tolerancia máxima admitida 4 mm/m. La disposición de las perforaciones existentes en los postes (en caso de tenerlas), estarán orientadas de tal manera que permitan un adecuado vestido de las estructuras, las cuales estarán en función del plano entregado y de la disposición dada por el fiscalizador del contrato.

Si como resultado de estas actividades los postes resultaren con daños mayores o destruidos por causas imputables al Contratista, los postes serán reemplazados por éste, dentro de un plazo acordado entre las partes.

Unidad: Este rubro se cuantificará por unidades colocadas (u)

Medición y Pago: La medición se efectuará por cada poste, transportado y colocado, y se cancelará previa contabilización y aprobación por parte de fiscalización.

Estructuras de Medio y Bajo Voltaje

Se deberá realizar la instalación de los aisladores y herrajes de acuerdo con los diseños, especificaciones y normas establecidas por la EEASA y seguir las recomendaciones dadas por el fiscalizador.

No se aceptará la instalación de aisladores o herrajes defectuosos.

La instalación de las estructuras de medio y bajo voltaje, será ejecutada de acuerdo con las normas de la EEASA, MEER y atendiendo la recomendación que establezca el fiscalizador del contrato cuando sea necesario.

Unidad: Este rubro se cuantificará por unidades colocadas (u)

Medición y Pago: La medición se efectuará por cada estructura o unidad de propiedad colocada y se cancelará previa contabilización y aprobación por parte de fiscalización.

Tendido y Regulado de Conductor

El contratista efectuará la instalación completa de los conductores utilizando poleas sujetas en la parte alta de las estructuras o cualquier otro método que autorice el fiscalizador, de forma que durante el tendido no exista arrastre del conductor sobre el piso.

En caso de cualquier avería en los conductores, el contratista deberá comunicar inmediatamente al fiscalizador quien resolverá si la sección dañada deberá ser cortada o reparada.

La fiscalización podrá verificar las flechas por medio del método que a su criterio sea el más adecuado para cada caso.

Las derivaciones o puentes en las estructuras de retención serán de una longitud suficiente, de modo que las distancias eléctricas para las estructuras, bajo condiciones de carga, cumplan con las distancias mínimas exigidas. La conexión se realizará mediante entorche a no ser que el fiscalizador indique lo contrario. El diámetro interior medio de la polea a emplearse en el tendido del conductor no será menor a 12 veces el diámetro del conductor.

El Contratista deberá cuidar que la instalación de los conductores, guarden las distancias de seguridad, de acuerdo al nivel de voltaje del circuito. Los empalmes de unión de los conductores deberán ser cuidadosamente ejecutados, verificando que las superficies a unirse estén limpias incluidos el alma de acero para conductores ACSR, utilizando obligatoriamente grasa de contacto y cumplir con las recomendaciones dadas por el fabricante.

En el caso de detectarse daños en los hilos de un conductor, de común acuerdo con el fiscalizador se procederá a la reparación o corte y empalme, utilizando el equipo y procedimiento más adecuado, según sea el caso.

En un mismo vano no podrá existir más de un empalme por línea.

Unidad: metros lineales (m)

Medición y Pago: La medición y pago se realizará por metro lineal realmente medido y aprobado por fiscalización, se pagará al costo indicado en el contrato.

Montaje e Instalación de Transformadores y Equipos

Para la instalación de las unidades de transformación y sus equipos de protección (Seccionador fusible, tira fusibles, fusibles tipo NH y descargadores), se deberá tomar en cuenta lo establecido en las normas de distribución vigentes en la EEASA y del MEER.

Las varillas de puesta a tierra se colocará a una distancia no menor de 0.65 m de la base del poste, colocada mediante excavación (en caso de suelo duro) y conectada mediante suelda exotérmica # 90. Si la medición de la resistencia de puesta a tierra resulte ser mayor a 25 Ohmios, deberá aumentarse las varillas de acuerdo al procedimiento vigente, estos valores serán reportados a fiscalización.

Unidad: Este rubro se cuantificará por unidades colocadas (u)

Medición y Pago: La medición se efectuará por cada transformador colocado y se cancelará previa contabilización y aprobación por parte de fiscalización.

Instalación de Acometidas

Para la inspección de acometidas y medidores, el contratista deberá solicitar la inspección una vez concluida la izada de postes.

El plazo para instalación de acometidas y medidores iniciará simultáneamente al tiempo de ejecución de redes.

El contratista deberá revisar el estado y condiciones de los medidores al momento de retirar de bodega e informará al fiscalizador cualquier anomalía, de no hacerlo, la EEASA no aceptará reclamos posteriores.

Previo al inicio de la instalación, se deberá realizar la evaluación de los sistemas de medición y acometidas existentes en caso de haberlos, el informe será entregado al fiscalizador para su control y aceptación, también se presentará un listado actualizado de materiales para la instalación de los equipos de medición que se conectarán al sistema.

Los documentos resultantes de la liquidación de cada equipo instalado, deben ser entregados utilizando los formularios y hojas electrónicas diseñadas para el efecto al fiscalizador, para el registro individual de cada cliente en el sistema computacional que esté utilizando la EEASA.

Los planos de obra terminada, conjuntamente con la documentación exigida, incluyendo archivos magnéticos e impreso, con datos de los materiales y sistemas de medición conectados.

La EEASA, no contempla en el presente rubro el costo de medidores, cajas de seguridad y breaker, los mismos que se entregará al contratista para su respectiva instalación.

Unidad: Este rubro se cuantificará por unidades colocadas (u)

Medición y Pago: La medición se efectuará por cada acometida colocada y se cancelará previa contabilización y aprobación por parte de fiscalización.

Desmantelamiento

El contratista deberá devolver en las bodegas de la EEASA indicadas por el fiscalizador, previa evaluación en el lugar de la obra o lugares designados, los materiales retirados, corriendo por cuenta del contratista todos los gastos de transporte, carga y descarga del material.

Unidad: Este rubro se cuantificará por unidad (u)

Medición y Pago: La medición se efectuará por cada estructura de media o bajo voltaje, poste, luminaria, transformador, etc. y se cancelará previa contabilización y aprobación por parte de fiscalización.

➤ 6. INFORMACIÓN TÉCNICA - ECONÓMICA PARA LIQUIDACIÓN DEL CONTRATO Y PAGO DE PLANILLAS

Para la liquidación técnica-económica y pago de planillas, el contratista deberá entregar a fiscalización la liquidación según los formatos establecidos por la EEASA para el sistema de liquidación de proyectos de la EEASA, Sisproy, como:

- Inventario inicial e inventario final: Control de los movimientos de materiales utilizados incluyendo egresos, devoluciones y reingresos de materiales a las bodegas de la EEASA y las correspondientes hojas de estacamiento con sus respectivos planos de red existente y red construida;
- Los rubros efectivamente ejecutados - planilla(s) -;
- Ingreso de información del proyecto al sistema geográfico ARCGIS sin errores para la respectiva obtención del Formulario de Certificación que emite el Departamento de Planificación;
- Además, el registro fotográfico de cada estructura incluyendo el proceso de puesta a tierra en cada unidad constructiva, y;
- Requerimientos del Departamento Financiero de la EEASA que pudieran entrar en vigencia a la fecha de la liquidación.

4. INFORME AMBIENTAL DEL PROYECTO PARA CERTIFICADO AMBIENTAL

INFORME AMBIENTAL DEL PROYECTO PARA CERTIFICADO AMBIENTAL

No. de registro del proyecto en el	
---	--

Nombre del proyecto							
Código del contrato				Código BID del proyecto			
Fecha de inicio del proyecto							
Nombre del contratista							
Nombre del administrador del contrato							
Fecha de finalización del proyecto							
Nombre del personal asignado por el contratista como responsable de la entrega de información del proyecto tanto ambiental, social y de salud ocupacional							
Responsable de la EED							
Señale el período del informe del proyecto							
Primer trimestre (enero - marzo)		Segundo trimestre (abril - junio)		Tercer trimestre (julio - septiembre)		Cuarto trimestre (octubre - diciembre)	
Fecha del informe							
Fecha de las inspecciones al proyecto realizadas por el responsable de la EED en el trimestre							

LISTA DE VERIFICACION DEL PROYECTO PARA CERTIFICADO
AMBIENTAL SALVAGUARDA: B.02, B.03, B.04, B.05, B.07,
B.11, B.13

No.	PRÁCTICAS GENERALES	SALVAGUARDA	CUMPLIMIENTO			MEDIOS DE VERIFICACION PARA TODOS LOS CUMPLIMIENTOS (Deben anexarse a la lista de chequeo)
			SI	NO	NO APLICA	
1	Implementar el protocolo o procedimiento de acción en caso de contingencias para casos de incendios, derrames de combustibles y eventos naturales, donde se establecen las causas y las acciones a tomar, así como las medidas preventivas oportunas que eviten su reincidencia y se ha asignado responsables para su cumplimiento	OP-704				Anexo 1: Procedimiento de acción en caso de contingencias con acta de asignación de responsables con firmas de responsabilidad
2	Socializar el protocolo o procedimiento de acción en caso de contingencias para casos de incendios, derrames de combustibles y eventos naturales, con todo el personal vinculado con el proyecto	OP-704				Anexo 2: Registro de asistencia a la socialización y fotos
3	Colocar un equipo de contingencia (pala, escoba, recipiente vacío y recipiente con material absorbente), en el proyecto donde se manejan sustancias químicas o equipos de transformación de potencia / distribución	OP-704				Anexo 3: Equipo de contingencia: formulario lleno con fotos, registro y lista de chequeo
4	Dotar a todo grupo de trabajo en el proyecto, de equipos contra incendio (extintor PQS 15 lb y botiquín de primeros auxilios)	OP-704				Anexo 4: Formulario lleno: fotos, registro de mantenimiento de extintores y botiquín con el listado de insumo mínimos
5	Mitigar riesgos en trabajos eléctricos conforme a la legislación de riesgos laborales vigente. Lista del personal asignado al proyecto	B.17				Anexo 5: Copias de licencia en riesgos eléctricos vigente o los certificados de competencias en prevención de riesgos laborales: energía eléctrica para todo el personal operativo del proyecto, Registro del personal asignado al proyecto
6	Capacitar a todo el personal operativo en BPA del proyecto, así como en riesgos de trabajos eléctricos, orden y limpieza, manejo de sustancias químicas, medidas de contingencia, manejo de equipo contra incendio, desechos peligroso, especiales, límites de velocidad, señalización y transporte de materiales peligrosos	B.11				Anexo 6: Registros de capacitación que evidencien el cumplimiento de todo lo señalado en el punto seis, con el contenido de las capacitaciones y fotos

No.	PRÁCTICAS GENERALES	SALVAGUARDA	CUMPL E			MEDIOS DE VERIFICACION PARA TODOS LOS CUMPLIMIENTOS (Deben anexarse a la lista de chequeo)
			SI	NO	NO APLICA	
7	Dotar de equipo de protección personal normalizado a todo el personal operativo del proyecto y capacitar al personal operativo del proyecto en el uso y reposición del equipo de protección personal	B.17				Anexo 7: Registro de entrega y reposición de equipo de protección personal normalizado a todo el personal operativo del proyecto. Registro de capacitación a todo el personal operativo del proyecto, contenido de la capacitación y fotos
8	Capacitar en medidas preventivas ante el COVID 19, a todo el personal del proyecto, dotar de agua, jabón, alcohol gel, controlar la temperatura del personal al ingreso diario a sus actividades, entregar a todo el personal operativo de mascarilla y capacitar en su uso	B.17				Anexo 8: Registro de capacitación en medidas preventivas ante el COVID 19, fotos de dotación de agua, jabón, alcohol gel, registro diario de control de temperatura al ingreso del personal, registro de dotación de mascarilla y de la capacitación en el uso, fotos
9	Colocar señalización normalizada en los puestos de trabajo del proyecto, conforme con la Norma Técnica INEN 3864-1:2013 "Símbolos Gráficos. Colores de Seguridad y Señal. Parte 1: Principio de Diseños para Señales de Seguridad e Indicaciones de Seguridad"	B.17				Anexo 9: Registro fotográfico de la señalización de los puestos del trabajo en el proyecto
10	Colocar en el proyecto con recipientes que cumplen con la Norma Técnica INEN 2841:2014 "Estandarización de Colores para Recipientes de Deposito y Almacenamiento Temporal de Residuos Sólidos", señalarlos por tipo de desechos, en los puntos de generación de desechos en el proyecto, los mismos que deben estar al alcance de todo el personal para la clasificación en origen	B.17				Anexo 10: Formulario lleno con fotos de los recipientes señalizados y su ubicación en el proyecto

No.	PRÁCTICAS GENERALES	SALVAGUARDA	CUMPL E			MEDIOS DE VERIFICACION PARA TODOS LOS CUMPLIMIENTOS (Deben anexarse a la lista de chequeo)
			SI	NO	NO APLICA	
11	Cumplir con la legislación ambiental vigente, respecto de la bodega de almacenamiento temporal de los residuos peligrosos en el proyecto, es decir debe contar con techo, estar impermeabilizado el piso, contar con la seguridad de almacenamiento y la facilidad de transporte	B.10				Anexo 11: Registro fotográfico del área de contención de desechos peligrosos generados en el proyecto, ubicados en un sitio impermeabilizado, debidamente rotulado
12	Entregar los desechos peligrosos y especiales generados en el proyecto (Transformadores, lámparas de mercurio, tubos fluorescentes agotados, cables, chatarra, pilas, baterías, medidores, restos de grasa, lubricantes, etc.) a la empresa eléctrica de distribución	B.11				Anexo 12: Acta de entrega de los desechos peligrosos generados en el proyecto ingresados a la bodega de la empresa eléctrica de distribución
13	Disponer para los vehículos utilizados en el proyecto con: pólizas de seguro contra daños a terceros vigente, matrícula vigente y además, el conductor debe contar con la licencia vigente por tipo de vehículo que conduce	B.02				Anexo 13: Registro de vehículos del proyecto. Pólizas de seguro para los vehículos utilizados en el proyecto que tengan una cobertura contra daños a terceros. Copia de matrículas y licencias de conducir.
14	Realizar la socialización del proyecto y de las buenas prácticas ambientales aplicadas al proyecto con la comunidad beneficiaria	B.06				Anexo 14: Registros de asistencia y fotos
15	Llevar el registro de accidentes e incidentes laborales en el proyecto	B.02				Anexo: 15 Registro de accidentes e incidentes laborales en el proyecto
16	Llevar el registro de las inspecciones que realicen al proyecto la EED	B.07				Anexo: 16 Registro de inspecciones realizadas en el proyecto por la EED

No.	PRÁCTICAS GENERALES	SALVAGUARDA	CUMPL E			MEDIOS DE VERIFICACION PARA TODOS LOS CUMPLIMIENTOS (Deben anexarse a la lista de chequeo)
			SI	NO	NO APLICA	
17	Cumplir con los Acuerdos Ministeriales 076 y 134, correspondientes al inventario forestal y metodología de valoración de DAP, por efecto de actividades del proyecto, obra o actividad, para el caso de existir desbroce de vegetación nativa en individuos que superen los 10 cm, además deberá contar con la autorización de la dependencia correspondiente del Ministerio del Ambiente y Agua	B.09				Anexo: 17 Documento de la dependencia del Ministerio del Ambiente y Agua que autorice el desbroce de vegetación nativa
18	Contar con la autorización de los propietarios, en caso de existir desbroce o poda de vegetación en propiedad privada	B.09				Anexo: 18 Firma de acuerdo/acta o escrito que demuestre conformidad entre las dos partes (propietario y promotor del proyecto)/ o en su defecto documento de autoridad competente que lo autorice
19	Registrar las características étnicas y de género de la comunidad beneficiaria del proyecto	OP-765, OP-710 y OP-761				Anexo: 19 Registro de las características étnicas y de género de la comunidad beneficiaria del proyecto
20	Registro de Quejas y Reclamos sobre el proyecto	B.06				Anexo: 20 Registro de quejas y reclamos con los responsables de atención, tiempo en que se dio solución y detalle de los acuerdos alcanzados con la comunidad beneficiaria del proyecto

Informe realizado por	Nombres completos	Firma

5. SEGURIDAD Y SALUD EN EL TRABAJO

5. SEGURIDAD Y SALUD EN EL TRABAJO

El contratista deberá cumplir con toda la legislación de Seguridad y Salud en el Trabajo vigente en el Ecuador.

Para el inicio de actividades deberá presentar la siguiente documentación de SST:

No.	Descripción de cumplimiento.
1	Nómina de personal con afiliación al IEES a la fecha de inspección con firma del representante legal.
2	Inducción de seguridad y salud en el trabajo.
3	Reglamento de Higiene y Seguridad, más de 10 trabajadores (Registro en el SUT) o Plan Integral de Prevención de Riesgos Laborales para empleadores de 1 a 10 Trabajadores (Reforma AM 135 / AM MDT-202-001)
4	Registro de entrega a los trabajadores del Reglamento de Higiene y Seguridad o Plan Integral de Prevención de Riesgos Laborales.
5	Registro de planificación de capacitaciones y adiestramiento a los trabajadores. (SUT).
6	Registro de capacitaciones y adiestramiento a trabajadores.
7	Registro de técnico y médico responsable de SST, registrado en el SUT
8	Conformación del Comité (> 15 trabajadores por centro de trabajo) o delegados de SST. (Acta de nombramiento)
9	Registro del presidente del comité o delegado de SST registrado en el SUT.
10	Registro de riesgos de la empresa y plan de acción (SUT)
11	Charlas periódicas de 5 minutos, antes de iniciar las actividades laborales.
12	Registro interno de entrega de Equipo de Protección Personal a trabajadores.
13	Disposición (Orden) de trabajo escrito.
14	Procedimiento de trabajo seguro por actividad y registro de socialización.
15	AST por actividad laboral firmado por los integrantes del grupo de trabajo.
16	Contrato de trabajo, en el caso de subcontratación cumplimiento del Reglamento General de la Ley Orgánica del Sistema Nacional Contratación Pública, Artículo 120.
17	Permiso de trabajo.
18	Acta mensual de gestión del Comité o Delegado de SST
19	Certificado de aptitud de cada trabajador emitida por el médico ocupacional.
20	Licencia de riesgo eléctrico o certificación de competencias laborales en prevención de riesgos del trabajo. (Eléctrico / Construcción)
21	Matriz de riesgo general y matriz de riesgos por puesto de trabajo.
22	Vigilancia de la salud.
23	Profesiograma por puesto de trabajo.
24	Procedimiento de actuación en caso de accidentes (In Situ).

25	Conformación de brigadas de emergencia o medevac .
26	Registro de capacitación a brigadas.
27	Check List de revisión de vehículos.
28	Programa de reducción al uso y consumo de drogas (> 10 trabajadores)
29	Programa de prevención a riesgos Psicosociales (> 10 trabajadores)
30	¿Qué han hecho por seguridad?, esta documentación debe constar en las Planillas de Avance de Obras que entregan al fiscalizador o administrador del contrato de la EEASA.
31	Plan de retorno a las actividades laborales por cuarentena de la COVID-19
32	Protocolos de bioseguridad con su plan de acción
33	Registro de entrega de equipos de bioseguridad
34	Contrato de trabajo del técnico o profesional de Seguridad

La empresa contratista adjudicada, deberá presentar informes de Seguridad y Salud en el Trabajo (SST) en cada planilla que serán soporte para la cancelación.

Por otro lado, el oferente adjudicado, debe presentar un Informe de Gestión Ambiental y Social, IGAS de forma trimestral, de existir proyectos con una duración menor a tres meses se presentará un único informe.

En lo que corresponde a la disponibilidad de equipo, durante la ejecución del contrato al oferente ganador se le verificará la disponibilidad de al menos el siguiente equipo:

DESCRIPCIÓN DEL EQUIPO	CARACTERÍSTICAS MÍNIMAS	CANTIDAD
<i>CAMIÓN GRÚA</i>	<i>Mayor a 6 toneladas</i>	<i>1</i>
<i>CAMIONETA</i>	<i>Pick Up, tracción 4x4, capacidad de carga no menos a 1000 kg.</i>	<i>2</i>
<i>PÉRTIGA TELESCÓPICA TRIÁNGULAR</i>	<i>Largo máximo 12m, largo mínimo 1,75m, número de secciones 9, nivel de voltaje 22 kV.</i>	<i>2</i>
<i>MORDAZA(COMELÓN)</i>	<i>Medida de conductor a soportar: máx. 2/0 mín. 4 Carga admitida 3600 kg.</i>	<i>6</i>
<i>TECLE</i>	<i>Capacidad de carga: mín. 0,75 Ton y máx. 1,5 Ton., fuerza a plena carga 30 kg.</i>	<i>3</i>
<i>DETECTOR DE VOLTAJE MEDIA TENSIÓN</i>	<i>Indicador de voltaje visual y auditivo sin contacto, voltaje mín. 30 V máx. 122kV AC.</i>	<i>1</i>
<i>JUEGO DE RACHAS</i>	<i>Para tuercas de 6 lados, tipo liniero, resistentes a esfuerzos mecánicos.</i>	<i>2</i>

<i>PUESTA A TIERRA</i>	<i>Calibre conductor PT No. 2/0 AWG para instalaciones hasta 23 kV</i>	<i>2</i>
<i>MULTÍMETRO DE PINZAS</i>	<i>Pinza voltamperimétrica digital 0-1000 A, 0-750 V, AC/DC,</i>	<i>2</i>
<i>CÁMARA DIGITAL</i>	<i>Resolución mín. 15 Mpx.</i>	<i>1</i>
<i>INTERCOMUNICADORES</i>	<i>Intercomunicadores de onda corta, distancia mínima de comunicación 1000 metros</i>	<i>5</i>
<i>GPS</i>	<i>Precisión de posición de 2 a 5 metros en tiempo real</i>	<i>1</i>
<i>EQUIPO DE SEGURIDAD PERSONAL</i>	<i>Casco con barbiquejo Norma INEN 146, guantes, cinturones de seguridad chalecos reflectivos y</i>	<i>12</i>

	<i>uniforme que conste de camiseta de manga larga con identificación del contratista, pantalón jean, par de zapatos dieléctricos, gafas de protección solar.</i>	
<i>KIT DE HERRAMIENTAS</i>	<i>Kit herramientas necesarias para la ejecución de los trabajos (Destornilladores, alicates, pinzas, llaves, equipo para tendido y regulado de red, etc.),</i>	<i>10</i>

En lo que corresponde al personal mínimo, durante la ejecución del contrato al oferente ganador se le verificará la disponibilidad de al menos el siguiente personal, todo el personal deberá contar con licencia de prevención de riesgos eléctricos vigente o certificado de competencias laborales:

CARGO A EJERCER	TÍTULO PROFESIONAL	CANTIDAD	PARTICIPACIÓN EN EL PROYECTO
<i>Residente de Obra</i>	<i>Ingeniero eléctrico</i>	<i>1</i>	<i>100%</i>
<i>Técnico en seguridad y salud en el trabajo</i>	<i>Ingeniero en seguridad o afín al área eléctrica o industrial</i>	<i>1</i>	<i>30%</i>
<i>Jefe de grupo</i>	<i>Bachiller</i>	<i>2</i>	<i>100%</i>
<i>Liniero</i>	<i>Bachiller</i>	<i>6</i>	<i>100%</i>
<i>Ayudante, peón</i>	<i>Educación básica</i>	<i>2</i>	<i>100%</i>

Sección VIII. Planos

- ✓ *POMONA.*
- ✓ *ARAJUNO Y VERACRUZ.*
- ✓ *SAN JOSE DE VERACRUZ.*
- ✓ *DANUBIO.*

Sección IX. Lista de Cantidades

El oferente no *debe* presentar el análisis de Precios Unitarios en el presente proceso de Licitación.

En caso de requerirse, esta información servirá únicamente como referencia para el contratante.

CONSTRUCCION OBRA: ALIMENTADOR 3F POMONA					
ÍTEM	DETALLE	UNIDAD	CANT	P. UNITARIO	P. TOTAL
1.1	Reconocimiento, replanteo e inventario por km red (Proyecto)	km	8	160.25	1,282.00
2.1	SUMINISTRO E INSTALACIÓN DE POSTES HORMIGON 12 m	c/u	120	346.36	41,563.20
2.2	SUMINISTRO E INSTALACIÓN DE POSTES HORMIGON 10 m	c/u	11	271.63	2,987.93
3.1	SUMINISTRO Y MONTAJE DE CONDUCTOR DE ALUMINIO DESNUDO ACSR # 1/0 AWG	km	7.7	1,052.07	8,100.94
3.2	SUMINISTRO Y MONTAJE DE CONDUCTOR DE ALUMINIO DESNUDO ACSR # 2/0 AWG	km	21	1,280.77	26,896.17
3.5	SUMINISTRO Y MONTAJE DE CONDUCTOR PREENSAMBLADO DE AL AISLADO 2x2+1/0	km	2.5	3,473.33	8,683.33
4.1	SUMINISTRO Y MONTAJE DE TRANSFORMADOR DE 10 kVA 7,96 kV EN POSTE CON PUESTA A TIERRA (1A10T)	c/u	4	1,705.24	6,820.96
4.2	SUMINISTRO Y MONTAJE DE TRANSFORMADOR DE 15 kVA 7,96 kV EN POSTE CON PUESTA A TIERRA (1A15T)	c/u	1	1,731.39	1,731.39
4.3	SUMINISTRO Y MONTAJE DE TRANSFORMADOR DE 25 kVA 7,96 kV EN POSTE CON PUESTA A TIERRA (1A25T)	c/u	2	1,835.99	3,671.98
5.4	SUMINISTRO Y MONTAJE DE SECCIONADOR ROMPEARCO 15 kV, 3F200 AMP. (3E200T)	c/u	2	691.92	1,383.84
5.5	SUMINISTRO E INSTALACIÓN DE PROTECCION 13 kV, 1F CON DESCARGADOR 10 kV Y PUESTA A TIERRA (1P10T)	c/u	2	205.17	410.34
5.6	SUMINISTRO E INSTALACIÓN DE PROTECCION 13 kV, 3F CON DESCARGADOR 10 kV Y PUESTA A TIERRA (3P10T)	c/u	4	418.33	1,673.32
6.2	SUMINISTRO Y MONTAJE DE PUESTA A TIERRA EN RED SECUNDARIA PREENSAMBLADA (PTPC2_1)	c/u	15	104.79	1,571.85
6.3	SUMINISTRO Y MONTAJE DE PUESTA A TIERRA PARA ACOMETIDAS CON CONDUCTOR Cu # 8 AWG	c/u	4	28.42	113.68
6.5	SUMINISTRO Y MONTAJE DE PUENTE AEREO PARA CABLE PREENSAMBLADO	c/u	6	50.17	301.02
7.1	SUMINISTRO Y MONTAJE DE ESTRUCTURA DE MEDIA TENSION 13,8 kV 1F CENTRADA PASANTE (1CPT)	c/u	15	34.35	515.25
7.2	SUMINISTRO Y MONTAJE DE ESTRUCTURA DE MEDIA TENSION 13,8 kV 1F CENTRADA ANGULAR (1CAT)	c/u	8	39.90	319.20
7.3	SUMINISTRO Y MONTAJE DE ESTRUCTURA 1 VÍA VERTICAL PASANTE RED DESNUDA (para neutro) (1EP)	c/u	100	28.06	2,806.00
7.4	SUMINISTRO Y MONTAJE DE ESTRUCTURA 1 VÍA VERTICAL RETENCIÓN RED DESNUDA (a para neutro) (1ER)	c/u	25	29.17	729.25
7.5	SUMINISTRO Y MONTAJE DE ESTRUCTURA 1 VÍA VERTICAL DOBLE RETENCIÓN RED DESNUDA (a para neutro) (1ED)	c/u	13	34.01	442.13
7.6	SUMINISTRO Y MONTAJE DE ESTRUCTURA 13.8kV 1F RETENCION CENTRADA (1CRT)	c/u	5	40.16	200.80
7.7	SUMINISTRO Y MONTAJE DE ESTRUCTURA 13.8kV 1F DOBLE RETENCION O TERMINAL (1CDT)	c/u	2	81.11	162.22
7.12	SUMINISTRO Y MONTAJE DE ESTRUCTURA 13,8 kV 3F CENTRADA PASANTE (3CPT)	c/u	29	131.43	3,811.47
7.13	SUMINISTRO Y MONTAJE DE ESTRUCTURA 13,8 kV 3F CENTRADA ANGULAR (3CAT)	c/u	29	226.42	6,566.18
7.16	SUMINISTRO Y MONTAJE DE ESTRUCTURA 13,8 kV, 3F CENTRADA RETENCION O TERMINAL (3CRT)	c/u	21	220.27	4,625.67
7.17	SUMINISTRO Y MONTAJE DE ESTRUCTURA 13,8 kV 3F CENTRADA DOBLE RETENCION TERMINAL (3CDT)	c/u	23	319.79	7,355.17
7.18	SUMINISTRO Y MONTAJE DE ESTRUCTURA 240V PREENSAMBLADA PASANTE PARA 3 Y 4 CONDUCTORES (1PP3)	c/u	25	19.63	490.75
7.20	SUMINISTRO Y MONTAJE DE ESTRUCTURA 240V PREENSAMBLADA RETENCION PARA 3 Y 4 CONDUCTORES (1PR3)	c/u	20	38.64	772.80
7.21	SUMINISTRO Y MONTAJE DE ESTRUCTURA 240V PREENSAMBLADA DOBLE RETENCION PARA 3 Y 4 CONDUCTORES (1PD3)	c/u	4	76.71	306.84
8.1	SUMINISTRO Y MONTAJE DE TENSOR A TIERRA DOBLE EN REDES DE DISTRIBUCION A 13,8 kV (TTDT)	c/u	10	87.11	871.10
8.2	SUMINISTRO Y MONTAJE DE TENSOR A TIERRA SIMPLE EN REDES DE DISTRIBUCION A 13,8 kV (TTST)	c/u	60	68.15	4,089.00

8.3	SUMINISTRO Y MONTAJE DE TENSOR A TIERRA SIMPLE EN REDES DE DISTRIBUCION A 240V (TTSD)	c/u	11	53.16	584.76
8.4	SUMINISTRO Y MONTAJE DE TENSOR FAROL DOBLE EN REDES DE DISTRIBUCION A 13,8 kV	c/u	4	109.48	437.92
8.5	SUMINISTRO Y MONTAJE DE TENSOR FAROL SIMPLE EN REDES DE DISTRIBUCION A 13,8 kV	c/u	2	85.54	171.08
8.6	SUMINISTRO Y MONTAJE DE TENSOR FAROL SIMPLE EN REDES DE DISTRIBUCION A 240V (TFSD)	c/u	2	77.50	155.00
8.7	SUMINISTRO Y MONTAJE DE TENSOR POSTE A POSTE EN REDES DE DISTRIBUCION 13,8 kV (TPST)	c/u	6	282.45	1,694.70
8.8	SUMINISTRO Y MONTAJE DE TENSOR POSTE A POSTE EN REDES DE DISTRIBUCION 240 V	c/u	2	282.94	565.88
9.2	SUMINISTRO Y MONTAJE DE LUMINARIA 240V, Na DE 150W	c/u	30	178.39	5,351.70
10.1	SUMINISTRO E INSTALACIÓN DE CONDUCTOR ACOMETIDA BIFÁSICA	m	400	1.87	748.00
10.3	SUMINISTRO E INSTALACIÓN DE ACCESORIOS PARA ACOMETIDA BIFÁSICA CON TUBO (NO INCLUYE CONDUCTOR)	c/u	30	62.76	1,882.80
10.4	SUMINISTRO E INSTALACIÓN DE ACCESORIOS PARA ACOMETIDA BIFÁSICA SIN TUBO (NO INCLUYE CONDUCTOR)	c/u	6	23.13	138.78
11.2	LEVANTAMIENTO E INGRESO DE POSTES EN ARCGIS INCLUYE REDES, ESTRUCTURAS DE MEDIO Y BAJO VOLTAJE Y PUESTAS A TIERRA DE FIN DE LÍNEA. INCLUYE PINTADO Y/O COLOCACIÓN DE PLACA DE NUMERACIÓN EN POSTE.	c/u	131	2.60	340.06
11.3	LEVANTAMIENTO E INGRESO DE: REGULADORES, CAPACITORES, RECONECTADORES O SECCIONADORES AL ARCGIS (EXCEPTO SECCIONADORES DE TRANSFORMADORES)	c/u	2	0.47	0.94
11.4	LEVANTAMIENTO E INGRESO DE TRANSFORMADORES AL ARCGIS INCLUYE SECCIONADORES Y PUESTA A TIERRA DEL TRAFÓ	c/u	7	0.94	6.57
11.5	LEVANTAMIENTO E INGRESO DE TENSORES AL ARCGIS	c/u	97	0.47	45.74
11.6	LEVANTAMIENTO E INGRESO DE MEDIDORES AL ARCGIS, INCLUYE ACOMETIDA, NUMERACIÓN Y PUESTA A TIERRA (EL VALOR SE CONSIDERA POR MEDIDOR Y NO POR PUNTO DE CARGA)	c/u	36	1.31	47.14
11.7	LEVANTAMIENTO E INGRESO DE LUMINARIAS AL ARCGIS	c/u	30	0.47	14.15
11.9	NUMERACIÓN DE LUMINARIA Y/O COLOCACIÓN DE PLACA EN POSTE O SECCIONADOR	c/u	30	1.16	34.84
				SUBTOTAL	153,475.83
				IVA 12%	18,417.10
				TOTAL	171,892.93

DEMANTELAMIENTO: ALIMENTADOR 3F POMONA					
ÍTE M	DETALLE	UNIDAD	CANT	P. UNITARIO	P. TOTAL
1.1	Inventario por km de red existente	km	6.8	144.41	981.99
2.1	Transporte postes hormigón 12 m	c/u	23	42.72	982.52
2.2	Transporte postes hormigón 11 m	c/u	15	39.87	598.09
2.4	Transporte postes hormigón 9 m	c/u	5	34.18	170.90
3.1	Excavación y retiro de postes hormigón 12 m	c/u	23	57.55	1,323.76
3.2	Excavación y retiro de postes hormigón 11 m	c/u	15	54.75	821.20
3.4	Excavación y retiro de postes hormigón 9 m	c/u	5	49.14	245.70
4.1	Retiro de ensamblaje de accesorios de tensores	c/u	27	22.84	616.72
4.2	Retiro de equipos de protección en sistemas monofásicos (seccionadores, pararrayos)	c/u	1	14.24	14.24
4.4	Retiro de centro de transformación monofásico hasta 37.5 kVA con equipo de protección en baja	c/u	4	113.24	452.96
5.1	Retiro conductor # 4 y 2 AWG	km	0.5	145.78	72.89
5.2	Retiro conductor # 1/0 y 2/0 AWG	km	9.5	175.96	1,671.64
6.1	Retiro de estructura monofásica de medio voltaje incluido neutro	c/u	4	12.31	49.23
6.2	Retiro de estructura trifásica de medio voltaje incluido neutro	c/u	82	22.36	1,833.12
6.3	Retiro de estructura de bajo voltaje - una fase, dos fases y tres fases	c/u	74	9.57	708.18
6.4	Retiro de estructura preensamblada de suspensión, terminal y retención	c/u	2	8.51	17.01
7.1	Retiro de luminaria de 70 W hasta 150 W	c/u	12	11.64	139.68
7.3	Retiro de Puente aéreo (Unidad)	c/u	2	8.70	17.40
7.4	Bajante a transformadores	c/u	4	8.76	35.03
8.1	Retiro de Puesta a tierra	c/u	10	19.91	199.13
9.1	Desconexión de Acometidas	c/u	12	8.90	106.83
10.1	Desbroce, 3m a cada lado del eje de la línea	km	7.1281	104.76	746.76
				SUBTOTAL	11,804.96

IVA 12%	1,416.60
TOTAL	13,221.56

CONSTRUCCION DE OBRA: ALIMENTADORES ARAJUNO Y VERACRUZ					
ÍTEM	DETALLE	UNIDAD	CANT	P. UNITARIO	P. TOTAL
1.1	Reconocimiento, replanteo e inventario por km red (Proyecto)	km	3.5	160.25	560.88
2.1	SUMINISTRO E INSTALACIÓN DE POSTES HORMIGON 12 m	c/u	40	346.36	13,854.40
2.2	SUMINISTRO E INSTALACIÓN DE POSTES HORMIGON 10 m	c/u	5	271.63	1,358.15
3.1	SUMINISTRO Y MONTAJE DE CONDUCTOR DE ALUMINIO DESNUDO ACSR # 1/0 AWG	km	3.5	1,052.07	3,682.25
3.2	SUMINISTRO Y MONTAJE DE CONDUCTOR DE ALUMINIO DESNUDO ACSR # 2/0 AWG	km	10.5	1,280.77	13,448.09
3.6	SUMINISTRO Y MONTAJE DE CONDUCTOR PREENSAMBLADO DE AL AISLADO 2x1/0+1/0	km	1	4,900.30	4,900.30
4.1	SUMINISTRO Y MONTAJE DE TRANSFORMADOR DE 10 kVA 7,96 kV EN POSTE CON PUESTA A TIERRA (1A10T)	c/u	2	1,705.24	3,410.48
4.2	SUMINISTRO Y MONTAJE DE TRANSFORMADOR DE 15 kVA 7,96 kV EN POSTE CON PUESTA A TIERRA (1A15T)	c/u	2	1,731.39	3,462.78
5.2	SUMINISTRO Y MONTAJE DE SECCIONADOR PORTAFUSIBLE 3F 15kV 200A (3S200T)	c/u	1	660.57	660.57
5.4	SUMINISTRO Y MONTAJE DE SECCIONADOR ROMPEARCO 15 kV, 3F200 AMP. (3E200T)	c/u	1	691.92	691.92
5.6	SUMINISTRO E INSTALACIÓN DE PROTECCION 13 kV, 3F CON DESCARGADOR 10 kV Y PUESTA A TIERRA (3P10T)	c/u	8	418.33	3,346.64
6.2	SUMINISTRO Y MONTAJE DE PUESTA A TIERRA EN RED SECUNDARIA PREENSAMBLADA (PTPC2_1)	c/u	4	104.79	419.16
6.4	SUMINISTRO Y MONTAJE DE PUENTE AEREO PARA CABLE DESNUDO	c/u	1	14.95	14.95
6.5	SUMINISTRO Y MONTAJE DE PUENTE AEREO PARA CABLE PREENSAMBLADO	c/u	1	50.17	50.17
7.1	SUMINISTRO Y MONTAJE DE ESTRUCTURA DE MEDIA TENSION 13,8 kV 1F CENTRADA PASANTE (1CPT)	c/u	1	34.35	34.35
7.2	SUMINISTRO Y MONTAJE DE ESTRUCTURA DE MEDIA TENSION 13,8 kV 1F CENTRADA ANGULAR (1CAT)	c/u	1	39.90	39.90
7.3	SUMINISTRO Y MONTAJE DE ESTRUCTURA 1 VÍA VERTICAL PASANTE RED DESNUDA (para neutro) (1EP)	c/u	15	28.06	420.90
7.4	SUMINISTRO Y MONTAJE DE ESTRUCTURA 1 VÍA VERTICAL RETENCIÓN RED DESNUDA (a para neutro) (1ER)	c/u	15	29.17	437.55
7.5	SUMINISTRO Y MONTAJE DE ESTRUCTURA 1 VÍA VERTICAL DOBLE RETENCIÓN RED DESNUDA (a para neutro) (1ED)	c/u	15	34.01	510.15
7.6	SUMINISTRO Y MONTAJE DE ESTRUCTURA 13.8kV 1F RETENCION CENTRADA (1CRT)	c/u	1	40.16	40.16
7.7	SUMINISTRO Y MONTAJE DE ESTRUCTURA 13.8kV 1F DOBLE RETENCION O TERMINAL (1CDT)	c/u	1	81.11	81.11
7.12	SUMINISTRO Y MONTAJE DE ESTRUCTURA 13,8 kV 3F CENTRADA PASANTE (3CPT)	c/u	25	131.43	3,285.75
7.13	SUMINISTRO Y MONTAJE DE ESTRUCTURA 13,8 kV 3F CENTRADA ANGULAR (3CAT)	c/u	5	226.42	1,132.10
7.14	SUMINISTRO Y MONTAJE DE ESTRUCTURA 13,8 kV 3F VOLADA PASANTE (3VPT)	c/u	4	138.23	552.92
7.15	SUMINISTRO Y MONTAJE DE ESTRUCTURA 13.8 kV 3F VOLADA ANGULAR (3VAT)	c/u	5	251.49	1,257.45
7.16	SUMINISTRO Y MONTAJE DE ESTRUCTURA 13,8 kV, 3F CENTRADA RETENCION O TERMINAL (3CRT)	c/u	3	220.27	660.81
7.17	SUMINISTRO Y MONTAJE DE ESTRUCTURA 13,8 kV 3F CENTRADA DOBLE RETENCION TERMINAL (3CDT)	c/u	3	319.79	959.37
7.18	SUMINISTRO Y MONTAJE DE ESTRUCTURA 240V PREENSAMBLADA PASANTE PARA 3 Y 4 CONDUCTORES (1PP3)	c/u	5	19.63	98.15
7.19	SUMINISTRO Y MONTAJE DE ESTRUCTURA 240V PREENSAMBLADA ANGULAR PARA 3 Y 4 CONDUCTORES (1PA3)	c/u	2	18.68	37.36
7.20	SUMINISTRO Y MONTAJE DE ESTRUCTURA 240V PREENSAMBLADA RETENCION PARA 3 Y 4 CONDUCTORES (1PR3)	c/u	3	38.64	115.92
7.21	SUMINISTRO Y MONTAJE DE ESTRUCTURA 240V PREENSAMBLADA DOBLE RETENCION PARA 3 Y 4 CONDUCTORES (1PD3)	c/u	2	76.71	153.42
8.1	SUMINISTRO Y MONTAJE DE TENSOR A TIERRA DOBLE EN REDES DE DISTRIBUCION A 13,8 kV (TTDT)	c/u	5	87.11	435.55
8.2	SUMINISTRO Y MONTAJE DE TENSOR A TIERRA SIMPLE EN REDES DE DISTRIBUCION A 13,8 kV (TTST)	c/u	5	68.15	340.75

8.3	SUMINISTRO Y MONTAJE DE TENSOR A TIERRA SIMPLE EN REDES DE DISTRIBUCION A 240V (TTSD)	c/u	4	53.16	212.64
8.5	SUMINISTRO Y MONTAJE DE TENSOR FAROL SIMPLE EN REDES DE DISTRIBUCION A 13,8 kV	c/u	3	85.54	256.62
8.6	SUMINISTRO Y MONTAJE DE TENSOR FAROL SIMPLE EN REDES DE DISTRIBUCION A 240V (TFSD)	c/u	1	77.50	77.50
8.7	SUMINISTRO Y MONTAJE DE TENSOR POSTE A POSTE EN REDES DE DISTRIBUCION 13,8 kV (TPST)	c/u	3	282.45	847.35
8.8	SUMINISTRO Y MONTAJE DE TENSOR POSTE A POSTE EN REDES DE DISTRIBUCION 240 V (TPSD)	c/u	3	282.94	848.82
9.3	SUMINISTRO Y MONTAJE DE LUMINARIA 240V, Na DE 250W DOBLE POTENCIA	c/u	8	307.27	2,458.16
11.2	LEVANTAMIENTO E INGRESO DE POSTES EN ARCGIS INCLUYE REDES, ESTRUCTURAS DE MEDIO Y BAJO VOLTAJE Y PUESTAS A TIERRA DE FIN DE LÍNEA. INCLUYE PINTADO Y/O COLOCACIÓN DE PLACA DE NUMERACIÓN EN POSTE.	c/u	45	2.60	116.81
11.3	LEVANTAMIENTO E INGRESO DE: REGULADORES, CAPACITORES, RECONECTADORES O SECCIONADORES AL ARCGIS (EXCEPTO SECCIONADORES DE TRANSFORMADORES)	c/u	10	0.47	4.69
11.4	LEVANTAMIENTO E INGRESO DE TRANSFORMADORES AL ARCGIS INCLUYE SECCIONADORES Y PUESTA A TIERRA DEL TRAFÓ	c/u	4	0.94	3.75
11.5	LEVANTAMIENTO E INGRESO DE TENSORES AL ARCGIS	c/u	24	0.47	11.32
11.7	LEVANTAMIENTO E INGRESO DE LUMINARIAS AL ARCGIS	c/u	8	0.47	3.77
11.9	NUMERACIÓN DE LUMINARIA Y/O COLOCACIÓN DE PLACA EN POSTE O SECCIONADOR	c/u	8	1.16	9.29
				SUBTOTAL	65,305.13
				IVA 12%	7,836.62
				TOTAL	73,141.75

DESMANTELAMIENTO: ALIMENTADORES ARAJUNO Y VERACRUZ					
ÍTEM	DETALLE	UNIDAD	CANTIDAD	P. UNITARIO	P. TOTAL
1.1	Inventario por km de red existente	km	2.25	144.41	324.92
2.1	Transporte postes hormigón 12 m	c/u	4	42.72	170.87
2.2	Transporte postes hormigón 11 m	c/u	3	39.87	119.62
2.3	Transporte postes hormigón 10 m	c/u	2	37.02	74.04
2.4	Transporte postes hormigón 9 m	c/u	1	34.18	34.18
3.1	Excavación y retiro de postes hormigón 12 m	c/u	4	57.55	230.22
3.2	Excavación y retiro de postes hormigón 11 m	c/u	3	54.75	164.24
3.3	Excavación y retiro de postes hormigón 10 m	c/u	2	51.98	103.96
3.4	Excavación y retiro de postes hormigón 9 m	c/u	1	49.14	49.14
4.2	Retiro de equipos de protección en sistemas monofásicos (seccionadores, pararrayos)	c/u	2	14.24	28.48
4.4	Retiro de centro de transformación monofásico hasta 37.5 kVA con equipo de protección en baja	c/u	2	113.24	226.48
5.1	Retiro conductor # 4 y 2 AWG	km	1	145.78	145.78
5.2	Retiro conductor # 1/0 y 2/0 AWG	km	1	175.96	175.96
5.5	Retiro conductor duplex, triplex, cuadruplex y yodiral	km	0.375	101.00	37.88
6.1	Retiro de estructura monofásica de medio voltaje incluido neutro	c/u	5	12.31	61.53
6.2	Retiro de estructura trifásica de medio voltaje incluido neutro	c/u	20	22.36	447.10
6.3	Retiro de estructura de bajo voltaje - una fase, dos fases y tres fases	c/u	10	9.57	95.70
7.1	Retiro de luminaria de 70 W hasta 150 W	c/u	20	11.64	232.79
9.1	Desconexión de Acometidas	c/u	10	8.90	89.02
10.1	Desbroce, 3m a cada lado del eje de la línea	km	2.2532	104.76	236.05
				SUBTOTAL	3,047.98
				IVA 12%	365.76
				TOTAL	3,413.74

CONSTRUCCION DE OBRA: MEJORAMIENTO SAN JOSE DE VERACRUZ					
ÍTEM	DETALLE	UNIDAD	CANT	P. UNITARIO	P. TOTAL
1.1	Reconocimiento, replanteo e inventario por km red (Proyecto)	km	10	160.25	1,602.50
2.1	SUMINISTRO E INSTALACIÓN DE POSTES HORMIGON 12 m	c/u	170	346.36	58,881.20
2.2	SUMINISTRO E INSTALACIÓN DE POSTES HORMIGON 10 m	c/u	35	271.63	9,507.05
3.1	SUMINISTRO Y MONTAJE DE CONDUCTOR DE ALUMINIO DESNUDO ACSR # 1/0 AWG	km	18.3	1,052.07	19,252.88
3.6	SUMINISTRO Y MONTAJE DE CONDUCTOR PREENSAMBLADO DE AL AISLADO 2x1/0+1/0	km	4	4,900.30	19,601.20

4.1	SUMINISTRO Y MONTAJE DE TRANSFORMADOR DE 10 kVA 7,96 kV EN POSTE CON PUESTA A TIERRA (1A10T)	c/u	13	1,705.24	22,168.12
4.2	SUMINISTRO Y MONTAJE DE TRANSFORMADOR DE 15 kVA 7,96 kV EN POSTE CON PUESTA A TIERRA (1A15T)	c/u	4	1,731.39	6,925.56
4.3	SUMINISTRO Y MONTAJE DE TRANSFORMADOR DE 25 kVA 7,96 kV EN POSTE CON PUESTA A TIERRA (1A25T)	c/u	1	1,835.99	1,835.99
5.3	SUMINISTRO Y MONTAJE DE SECCIONADOR ROMPEARCO 15 kV, 1F 200 AMP. (1E200T)	c/u	1	315.46	315.46
5.5	SUMINISTRO E INSTALACIÓN DE PROTECCION 13 kV, 1F CON DESCARGADOR 10 kV Y PUESTA A TIERRA (1P10T)	c/u	5	205.17	1,025.85
6.1	SUMINISTRO Y MONTAJE DE PUESTA A TIERRA EN RED SECUNDARIA DESNUDA (PTDC2_1)	c/u	1	102.71	102.71
6.2	SUMINISTRO Y MONTAJE DE PUESTA A TIERRA EN RED SECUNDARIA PRENSAMBLADA (PTPC2_1)	c/u	20	104.79	2,095.80
6.3	SUMINISTRO Y MONTAJE DE PUESTA A TIERRA PARA ACOMETIDAS CON CONDUCTOR Cu # 8 AWG	c/u	1	28.42	28.42
6.4	SUMINISTRO Y MONTAJE DE PUENTE AEREO PARA CABLE DESNUDO	c/u	1	14.95	14.95
6.5	SUMINISTRO Y MONTAJE DE PUENTE AEREO PARA CABLE PRENSAMBLADO	c/u	4	50.17	200.68
7.1	SUMINISTRO Y MONTAJE DE ESTRUCTURA DE MEDIA TENSION 13,8 kV 1F CENTRADA PASANTE (1CPT)	c/u	60	34.35	2,061.00
7.2	SUMINISTRO Y MONTAJE DE ESTRUCTURA DE MEDIA TENSION 13,8 kV 1F CENTRADA ANGULAR (1CAT)	c/u	86	39.90	3,431.40
7.3	SUMINISTRO Y MONTAJE DE ESTRUCTURA 1 VÍA VERTICAL PASANTE RED DESNUDA (para neutro) (1EP)	c/u	90	28.06	2,525.40
7.4	SUMINISTRO Y MONTAJE DE ESTRUCTURA 1 VÍA VERTICAL RETENCIÓN RED DESNUDA (a para neutro) (1ER)	c/u	30	29.17	875.10
7.5	SUMINISTRO Y MONTAJE DE ESTRUCTURA 1 VÍA VERTICAL DOBLE RETENCIÓN RED DESNUDA (a para neutro) (1ED)	c/u	18	34.01	612.18
7.6	SUMINISTRO Y MONTAJE DE ESTRUCTURA 13.8kV 1F RETENCION CENTRADA (1CRT)	c/u	35	40.16	1,405.60
7.7	SUMINISTRO Y MONTAJE DE ESTRUCTURA 13.8kV 1F DOBLE RETENCION O TERMINAL (1CDT)	c/u	7	81.11	567.77
7.18	SUMINISTRO Y MONTAJE DE ESTRUCTURA 240V PRENSAMBLADA PASANTE PARA 3 Y 4 CONDUCTORES (1PP3)	c/u	34	19.63	667.42
7.19	SUMINISTRO Y MONTAJE DE ESTRUCTURA 240V PRENSAMBLADA ANGULAR PARA 3 Y 4 CONDUCTORES (1PA3)	c/u	10	18.68	186.80
7.20	SUMINISTRO Y MONTAJE DE ESTRUCTURA 240V PRENSAMBLADA RETENCION PARA 3 Y 4 CONDUCTORES (1PR3)	c/u	45	38.64	1,738.80
8.1	SUMINISTRO Y MONTAJE DE TENSOR A TIERRA DOBLE EN REDES DE DISTRIBUCION A 13,8 kV (TTDT)	c/u	40	87.11	3,484.40
8.2	SUMINISTRO Y MONTAJE DE TENSOR A TIERRA SIMPLE EN REDES DE DISTRIBUCION A 13,8 kV (TTST)	c/u	44	68.15	2,998.60
8.3	SUMINISTRO Y MONTAJE DE TENSOR A TIERRA SIMPLE EN REDES DE DISTRIBUCION A 240V (TTSD)	c/u	35	53.16	1,860.60
8.6	SUMINISTRO Y MONTAJE DE TENSOR FAROL SIMPLE EN REDES DE DISTRIBUCION A 240V (TFSD)	c/u	1	77.50	77.50
8.7	SUMINISTRO Y MONTAJE DE TENSOR POSTE A POSTE EN REDES DE DISTRIBUCION 13,8 kV (TPST)	c/u	1	282.45	282.45
9.2	SUMINISTRO Y MONTAJE DE LUMINARIA 240V,Na DE 150W	c/u	35	178.39	6,243.65
10.1	SUMINISTRO E INSTALACIÓN DE CONDUCTOR ACOMETIDA BIFÁSICA	m	725	1.87	1,355.75
10.3	SUMINISTRO E INSTALACIÓN DE ACCESORIOS PARA ACOMETIDA BIFÁSICA CON TUBO (NO INCLUYE CONDUCTOR)	c/u	16	62.76	1,004.16
10.4	SUMINISTRO E INSTALACIÓN DE ACCESORIOS PARA ACOMETIDA BIFÁSICA SIN TUBO (NO INCLUYE CONDUCTOR)	c/u	20	23.13	462.60
11.2	LEVANTAMIENTO E INGRESO DE POSTES EN ARCGIS INCLUYE REDES, ESTRUCTURAS DE MEDIO Y BAJO VOLTAJE Y PUESTAS A TIERRA DE FIN DE LÍNEA. INCLUYE PINTADO Y/O COLOCACIÓN DE PLACA DE NUMERACIÓN EN POSTE.	c/u	205	2.60	532.15
11.4	LEVANTAMIENTO E INGRESO DE TRANSFORMADORES AL ARCGIS INCLUYE SECCIONADORES Y PUESTA A TIERRA DEL TRAFIO	c/u	17	0.94	15.96
11.5	LEVANTAMIENTO E INGRESO DE TENSORES AL ARCGIS	c/u	121	0.47	57.06
11.7	LEVANTAMIENTO E INGRESO DE LUMINARIAS AL ARCGIS	c/u	35	0.47	16.50
11.9	NUMERACIÓN DE LUMINARIA Y/O COLOCACIÓN DE PLACA EN POSTE O SECCIONADOR	c/u	35	1.16	40.65
				SUBTOTAL	176,061.87
				IVA 12%	21,127.42
				TOTAL	197,189.29

DESMANTELAMIENTO: MEJORAMIENTO SAN JOSE DE VERACRUZ					
ÍTEM	DETALLE	UNIDAD	CANTIDAD	P. UNITARIO	P. TOTAL
10.1	Desbroce, 3m a cada lado del eje de la línea	km	9.06438	104.76	949.61
				SUBTOTAL	949.61
				IVA 12%	113.95
				TOTAL	1,063.56

CONSTRUCCION DE OBRA: MEJORAMIENTO EL DANUBIO					
ÍTEM	DETALLE	UNIDAD	CANT	P. UNITARIO	P. TOTAL
1.1	Reconocimiento, replanteo e inventario por km red (Proyecto)	km	4	160.25	641.00
2.1	SUMINISTRO E INSTALACIÓN DE POSTES HORMIGON 12 m	c/u	20	346.36	6,927.20
2.2	SUMINISTRO E INSTALACIÓN DE POSTES HORMIGON 10 m	c/u	12	271.63	3,259.56
3.1	SUMINISTRO Y MONTAJE DE CONDUCTOR DE ALUMINIO DESNUDO ACSR # 1/0 AWG	km	0.9	1,052.07	946.86
3.6	SUMINISTRO Y MONTAJE DE CONDUCTOR PREENSAMBLADO DE AL AISLADO 2x1/0+1/0	km	1.2	4,900.30	5,880.36
4.1	SUMINISTRO Y MONTAJE DE TRANSFORMADOR DE 10 kVA 7,96 kV EN POSTE CON PUESTA A TIERRA (1A10T)	c/u	1	1,705.24	1,705.24
4.2	SUMINISTRO Y MONTAJE DE TRANSFORMADOR DE 15 kVA 7,96 kV EN POSTE CON PUESTA A TIERRA (1A15T)	c/u	2	1,731.39	3,462.78
5.3	SUMINISTRO Y MONTAJE DE SECCIONADOR ROMPEARCO 15 kV, 1F 200 AMP. (1E200T)	c/u	1	315.46	315.46
5.5	SUMINISTRO E INSTALACIÓN DE PROTECCION 13 kV, 1F CON DESCARGADOR 10 kV Y PUESTA A TIERRA (1P10T)	c/u	1	205.17	205.17
6.1	SUMINISTRO Y MONTAJE DE PUESTA A TIERRA EN RED SECUNDARIA DESNUDA (PTDC2_1)	c/u	5	102.71	513.55
7.1	SUMINISTRO Y MONTAJE DE ESTRUCTURA DE MEDIA TENSION 13,8 kV 1F CENTRADA PASANTE (1CPT)	c/u	10	34.35	343.50
7.2	SUMINISTRO Y MONTAJE DE ESTRUCTURA DE MEDIA TENSION 13,8 kV 1F CENTRADA ANGULAR (1CAT)	c/u	5	39.90	199.50
7.4	SUMINISTRO Y MONTAJE DE ESTRUCTURA 1 VÍA VERTICAL RETENCIÓN RED DESNUDA (a para neutro) (1ER)	c/u	2	29.17	58.34
7.6	SUMINISTRO Y MONTAJE DE ESTRUCTURA 13.8kV 1F RETENCION CENTRADA (1CRT)	c/u	6	40.16	240.96
7.18	SUMINISTRO Y MONTAJE DE ESTRUCTURA 240V PREENSAMBLADA PASANTE PARA 3 Y 4 CONDUCTORES (1PP3)	c/u	15	19.63	294.45
7.19	SUMINISTRO Y MONTAJE DE ESTRUCTURA 240V PREENSAMBLADA ANGULAR PARA 3 Y 4 CONDUCTORES (1PA3)	c/u	5	18.68	93.40
7.20	SUMINISTRO Y MONTAJE DE ESTRUCTURA 240V PREENSAMBLADA RETENCION PARA 3 Y 4 CONDUCTORES (1PR3)	c/u	10	38.64	386.40
7.21	SUMINISTRO Y MONTAJE DE ESTRUCTURA 240V PREENSAMBLADA DOBLE RETENCION PARA 3 Y 4 CONDUCTORES (1PD3)	c/u	4	76.71	306.84
8.1	SUMINISTRO Y MONTAJE DE TENSOR A TIERRA DOBLE EN REDES DE DISTRIBUCION A 13,8 kV (TTDT)	c/u	4	87.11	348.44
8.2	SUMINISTRO Y MONTAJE DE TENSOR A TIERRA SIMPLE EN REDES DE DISTRIBUCION A 13,8 kV (TTST)	c/u	3	68.15	204.45
8.3	SUMINISTRO Y MONTAJE DE TENSOR A TIERRA SIMPLE EN REDES DE DISTRIBUCION A 240V (TTSD)	c/u	8	53.16	425.28
8.4	SUMINISTRO Y MONTAJE DE TENSOR FAROL DOBLE EN REDES DE DISTRIBUCION A 13,8 kV	c/u	1	109.48	109.48
8.5	SUMINISTRO Y MONTAJE DE TENSOR FAROL SIMPLE EN REDES DE DISTRIBUCION A 13,8 kV	c/u	1	85.54	85.54
8.7	SUMINISTRO Y MONTAJE DE TENSOR POSTE A POSTE EN REDES DE DISTRIBUCION 13,8 kV (TPST)	c/u	2	282.45	564.90
9.2	SUMINISTRO Y MONTAJE DE LUMINARIA 240V, Na DE 150W	c/u	30	178.39	5,351.70
10.1	SUMINISTRO E INSTALACIÓN DE CONDUCTOR ACOMETIDA BIFÁSICA	m	400	1.87	748.00
10.3	SUMINISTRO E INSTALACIÓN DE ACCESORIOS PARA ACOMETIDA BIFÁSICA CON TUBO (NO INCLUYE CONDUCTOR)	c/u	10	62.76	627.60
10.4	SUMINISTRO E INSTALACIÓN DE ACCESORIOS PARA ACOMETIDA BIFÁSICA SIN TUBO (NO INCLUYE CONDUCTOR)	c/u	6	23.13	138.78

11.2	LEVANTAMIENTO E INGRESO DE POSTES EN ARCGIS INCLUYE REDES, ESTRUCTURAS DE MEDIO Y BAJO VOLTAJE Y PUESTAS A TIERRA DE FIN DE LÍNEA. INCLUYE PINTADO Y/O COLOCACIÓN DE PLACA DE NUMERACIÓN EN POSTE.	c/u	32	2.60	83.07
11.3	LEVANTAMIENTO E INGRESO DE: REGULADORES, CAPACITORES, RECONECTADORES O SECCIONADORES AL ARCGIS (EXCEPTO SECCIONADORES DE TRANSFORMADORES)	c/u	1	0.47	0.47
11.4	LEVANTAMIENTO E INGRESO DE TRANSFORMADORES AL ARCGIS INCLUYE SECCIONADORES Y PUESTA A TIERRA DEL TRAFIO	c/u	3	0.94	2.82
11.5	LEVANTAMIENTO E INGRESO DE TENSORES AL ARCGIS	c/u	19	0.47	8.96
11.7	LEVANTAMIENTO E INGRESO DE LUMINARIAS AL ARCGIS	c/u	30	0.47	14.15
11.9	NUMERACIÓN DE LUMINARIA Y/O COLOCACIÓN DE PLACA EN POSTE O SECCIONADOR	c/u	30	1.16	34.84
				SUBTOTAL	34,529.04
				IVA 12%	4,143.49
				TOTAL	38,672.53

DESMANTELAMIENTO: MEJORAMIENTO EL DANUBIO					
	DETALLE	UNIDAD	CANTIDAD	P. UNITARIO	P. TOTAL
1.1	Inventario por km de red existente	km	4	144.41	577.64
10.1	Desbroce, 3m a cada lado del eje de la línea	km	4.4519	104.76	466.39
				SUBTOTAL	1,044.03
				IVA 12%	125.28
				TOTAL	1,169.32

RESUMEN OBRAS			
SECTOR	CONSTRUCCION	DESMANTELAMIENTO	TOTAL
	[USD]	[USD]	[USD]
ALIMENTADOR 3F POMONA	153,475.83	11,804.96	165,280.79
ALIMENTADORES ARAJUNO Y VERACRUZ	65,305.13	3,047.98	68,353.11
MEJORAMIENTO SAN JOSÉ DE VERACRUZ	176,061.87	949.61	177,011.48
PROYECTO MEJORAMIENTO EL DANUBIO	34,529.04	1,044.03	35,573.08
		SUBTOTAL	446,218.46
		IVA 12%	53,546.22
		TOTAL	499,764.68

Sección X. Formularios de Garantía

Nota para el Oferente: Se adjuntan formularios para la Declaración de Mantenimiento de la Oferta, la Garantía de Cumplimiento y la Garantía por Pago de Anticipo deberán ajustarse a lo previsto en la subcláusula IAO 35.1 y la subcláusula CGC 52.1 para la Garantía de Cumplimiento y la subcláusula IAO 36.1 y la subcláusula CGC 51.1. para la Garantía de Buen Uso de Anticipo.

Los Oferentes no deberán presentar la Garantía de Cumplimiento ni para la Garantía de Buen Uso del Anticipo en esta etapa de la licitación. Solo el Oferente seleccionado deberá proporcionar estas dos garantías en la forma prevista en las cláusulas arriba referidas, como así también la Garantía Técnica.

Garantía de Mantenimiento de la Oferta (Garantía Bancaria)³⁵ NO APLICA

[Si se ha solicitado, el **Banco/Oferente** completará este formulario de Garantía Bancaria según las instrucciones indicadas entre corchetes.]

[indicar el Nombre del Banco, y la dirección de la sucursal que emite la garantía]

Beneficiario: [indicar el nombre y la dirección del Contratante]

Fecha: [indique la fecha]

GARANTIA DE MANTENIMIENTO DE LA OFERTA No. [indique el número]

Se nos ha informado que [indique el nombre del Oferente; en el caso de una APCA, enumerar los nombres legales completos de los socios] (en adelante denominado “el Oferente”) ha presentado su Oferta con fecha del [indicar la fecha de presentación de la Oferta] (en adelante denominada “la Oferta”) para la ejecución del [indique el nombre del Contrato] en virtud del Llamado a Licitación No. [indique el número del Llamado] (“el Llamado”).

Así mismo, entendemos que, de acuerdo con sus condiciones, una Garantía de Mantenimiento deberá respaldar dicha Oferta.

A solicitud del Oferente, nosotros [indique el nombre del Banco] por medio del presente instrumento nos obligamos irrevocablemente a pagar a ustedes una suma o sumas, que no exceda(n) un monto total de [indique la cifra en números expresada en la moneda del país del Contratante o su equivalente en una moneda internacional de libre convertibilidad] [indique la cifra en palabras] al recibo en nuestras oficinas de su primera solicitud por escrito, acompañada de una comunicación escrita que declare que el Oferente está incurriendo en violación de sus obligaciones contraídas bajo las condiciones de la Oferta, porque el Oferente:

- (a) ha retirado su Oferta durante el período de validez establecido por el Oferente en el Formulario de la Oferta; o
- (b) no acepta la corrección de los errores de conformidad con las Instrucciones a los Oferentes (en adelante “las IAO”) de los documentos de licitación; o
- (c) habiéndole notificado el Contratante de la aceptación de su Oferta dentro del período de validez de la Oferta, (i) no firma o rehúsa firmar el Convenio, si así se le solicita, o (ii) no suministra o rehúsa suministrar la Garantía de Cumplimiento de conformidad con las IAO.

³⁵ En caso de requerir Declaración de Mantenimiento de Oferta, se debe indicar que “No Aplica”.

Esta Garantía expirará (a) si el Oferente fuera el Oferente seleccionado, cuando recibamos en nuestras oficinas las copias del Contrato firmado por el Oferente y de la Garantía de Cumplimiento emitida a favor de ustedes por instrucciones del Oferente, o (b) si el Oferente no fuera el Oferente seleccionado, cuando ocurra el primero de los siguientes hechos: (i) haber recibido nosotros una copia de su comunicación informando al Oferente que no fue seleccionado; o (ii) haber transcurrido veintiocho días después de la expiración de la Oferta.

Consecuentemente, cualquier solicitud de pago bajo esta Garantía deberá recibirse en esta institución en o antes de dicha fecha.

Esta Garantía está sujeta a las *Reglas Uniformes de la CCI relativas a las garantías contra primera solicitud*” (*Uniform Rules for Demand Guarantees*), Publicación del CCI No. 458. (ICC, por sus siglas en inglés)

[Firma(s) del (de los) representante(s) autorizado(s)]

Garantía de Mantenimiento de la Oferta (Fianza) NO APLICA

[Si se ha solicitado, el **Fiador/Oferente** deberá completar este Formulario de Fianza de acuerdo con las instrucciones indicadas en corchetes.]

FIANZA No. [indique el número de fianza]

POR ESTA FIANZA [indique el nombre del Oferente; en el caso de una APCA, enumerar los nombres legales completos de los socios] en calidad de Contratista (en adelante “el Contratista”), y [indique el nombre, denominación legal y dirección de la afianzadora], **autorizada para conducir negocios en** [indique el nombre del país del Contratante], en calidad de Garante (en adelante “el Garante”) se obligan y firmemente se comprometen con [indique el nombre del Contratante] en calidad de Demandante (en adelante “el Contratante”) por el monto de [indique el monto en cifras expresado en la moneda del País del Contratante o su equivalente en una moneda internacional de libre convertibilidad] [indique la suma en palabras], a cuyo pago en forma legal, en los tipos y proporciones de monedas en que deba pagarse el precio de la Garantía, nosotros, el Contratista y el Garante antemencionados nos comprometemos y obligamos colectiva y solidariamente a nuestros herederos, albaceas, administradores, sucesores y cesionarios a estos términos.

CONSIDERANDO que el Contratista ha presentado al Contratante una Oferta escrita con fecha del ____ día de _____, del 20 __, para la construcción de [indique el número del Contrato] (en adelante “la Oferta”).

POR LO TANTO, LA CONDICION DE ESTA OBLIGACION es tal que si el Contratista:

- (1) retira su Oferta durante el período de validez de la Oferta estipulado en el Formulario de la Oferta; o
- (2) no acepta la corrección de los errores del Precio de la Oferta de conformidad con la Subcláusula 28.2 de las IAO; o
- (3) si después de haber sido notificado de la aceptación de su Oferta por el Contratante durante el período de validez de la misma,
 - (a) no firma o rehúsa firmar el Formulario de Convenio, si así se le solicita, de conformidad con las Instrucciones a los Oferentes; o
 - (b) no presenta o rehúsa presentar la Garantía de Cumplimiento de conformidad con lo establecido en las Instrucciones a los Oferentes;

el Garante procederá inmediatamente a pagar al Contratante la máxima suma indicada anteriormente al recibo de la primera solicitud por escrito del Contratante, sin que el Contratante tenga que sustentar su demanda, siempre y cuando el Contratante establezca

en su demanda que ésta es motivada por el acontecimiento de cualquiera de los eventos descritos anteriormente, especificando cuál(es) evento(s) ocurrió / ocurrieron.

El Garante conviene, por lo tanto, en que su obligación permanecerá vigente y tendrá pleno efecto inclusive hasta la fecha 28 días después de la expiración de la validez de la Oferta tal como se establece en la Llamado a Licitación o prorrogada por el Contratante en cualquier momento antes de esta fecha, y cuyas notificaciones de dichas extensiones al Garante se dispensan por este instrumento.

EN FE DE LO CUAL, el Contratista y el Garante han dispuesto que se ejecuten estos documentos con sus respectivos nombres este [indique el número] día de [indique el mes] de [indique el año].

Contratista(s): _____

Garante: _____

Sello Oficial de la Corporación (si corresponde)

[firma(s) del (de los) representante(s)
autorizado(s)]

[firma(s) del (de los) representante(s)
autorizado(s)]

[indique el nombre y cargo en letra de

[indique el nombre y cargo en letra de imprenta]
imprenta]

Declaración de Mantenimiento de la Oferta

[Si se solicita, el **Oferente** completará este Formulario de acuerdo con las instrucciones indicadas en corchetes.]

Fecha: [indique la fecha]

Nombre del Contrato.: [indique el nombre]

No. de Identificación del Contrato: [indique el número]

Llamado a Licitación: [Indique el número]

A: _____

Nosotros, los suscritos, declaramos que:

1. Entendemos que, de acuerdo con sus condiciones, las Ofertas deberán estar respaldadas por una Declaración de Mantenimiento de la Oferta.

2. Aceptamos que automáticamente seremos declarados inelegibles para participar en cualquier licitación de contrato con el Contratante por un período de **12 meses** contado a partir de **la fecha de publicación del presente proceso** si violamos nuestra(s) obligación(es) bajo las condiciones de la Oferta sea porque:

- (a) retiráramos nuestra Oferta durante el período de vigencia de la Oferta especificado por nosotros en el Formulario de Oferta; o
- (b) no aceptamos la corrección de los errores de conformidad con las Instrucciones a los Oferentes (en adelante “las IAO”) en los Documentos de Licitación; o
- (c) si después de haber sido notificados de la aceptación de nuestra Oferta durante el período de validez de la misma, (i) no firmamos o rehusamos firmar el Convenio, si así se nos solicita; o (ii) no suministramos o rehusamos suministrar la Garantía de Cumplimiento de conformidad con las IAO.

3. Entendemos que esta Declaración de Mantenimiento de la Oferta expirará, si no somos el Oferente Seleccionado, cuando ocurra el primero de los siguientes hechos: (i) hemos recibido una copia de su comunicación informando que no somos el Oferente seleccionado; o (ii) haber transcurrido veintiocho días después de la expiración de nuestra Oferta.

4. Entendemos que, si somos una APCA, la Declaración de Mantenimiento de la Oferta deberá estar en el nombre de la APCA que presenta la Oferta. Si la APCA no ha sido legalmente constituida en el momento de presentar la Oferta, la Declaración de Mantenimiento de la Oferta deberá estar en nombre de todos los miembros futuros tal como se enumeran en la Carta de Intención mencionada en la Subcláusula 16.1 de las IAO.

Firmada: *[firma del representante autorizado]*. En capacidad de *[indique el cargo]*

Nombre: *[indique el nombre en letra de molde o mecanografiado]*

Debidamente autorizado para firmar la Oferta por y en nombre de: *[indique el nombre la entidad que autoriza]*

Fecha el *[indique el día]* día de *[indique el mes]* de *[indique el año]*

Garantía de Cumplimiento (Garantía Bancaria)

(Incondicional)

[El Banco/Oferente seleccionado que presente esta Garantía deberá completar este formulario según las instrucciones indicadas entre corchetes, si el Contratante solicita esta clase de garantía.]

[Indique el Nombre del Banco, y la dirección de la sucursal que emite la garantía]

Beneficiario: [indique el nombre y la dirección del Contratante]

Fecha: [indique la fecha]

GARANTIA DE CUMPLIMIENTO No. [indique el número de la Garantía de Cumplimiento]

Se nos ha informado que [indique el nombre del Contratista] (en adelante denominado “el Contratista”) ha celebrado el Contrato No. [indique el número referencial del Contrato] de fecha [indique la fecha] con su entidad para la ejecución de [indique el nombre del Contrato y una breve descripción de las Obras] en adelante “el Contrato”).

Así mismo, entendemos que, de acuerdo con las condiciones del Contrato, se requiere una Garantía de Cumplimiento.

A solicitud del Contratista, nosotros [indique el nombre del Banco] por este medio nos obligamos irrevocablemente a pagar a su entidad una suma o sumas, que no exceda(n) un monto total de [indique la cifra en números] [indique la cifra en palabras],³⁶ la cual será pagada por nosotros en los tipos y proporciones de monedas en las cuales el Contrato ha de ser pagado, al recibo en nuestras oficinas de su primera solicitud por escrito, acompañada de una comunicación escrita que declare que el Contratista está incurriendo en violación de sus obligaciones contraídas bajo las condiciones del Contrato sin que su entidad tenga que sustentar su demanda o la suma reclamada en ese sentido.

Esta Garantía expirará no más tarde de veintiocho días contados a partir de la fecha de la emisión del Certificado de Posesión de las Obras, calculados sobre la base de una copia de dicho Certificado que nos será proporcionado, o en el [indicar el día] día del [indicar el mes] mes del [indicar el año],³⁷ lo que ocurra primero. Consecuentemente, cualquier solicitud de pago bajo esta Garantía deberá recibirse en esta institución en o antes de esta fecha.

³⁶ El Garante (banco) indicará el monto que representa el porcentaje del Precio del Contrato estipulado en el Contrato y denominada en la(s) moneda(s) del Contrato o en una moneda de libre convertibilidad aceptable al Contratante.

³⁷ Indique la fecha que corresponda veintiocho días después de la Fecha de Terminación Prevista. El Contratante deberá observar que, en el caso de prórroga del plazo de terminación del Contrato, el Contratante necesitará solicitar una extensión de esta Garantía al Garante. Dicha solicitud deberá ser por escrito y presentada antes de la expiración de la fecha establecida en la Garantía. Al preparar esta Garantía el Contratante podría considerar agregar el siguiente texto al formulario, al final del penúltimo párrafo: “El Garante conviene en una sola extensión de esta Garantía por un plazo no superior a [seis meses]/[un año], en respuesta a una solicitud por escrito del Contratante de dicha extensión, la que será presentada al Garante antes de que expire la Garantía.”

Esta Garantía está sujeta a las Reglas uniformes de la CCI relativas a las garantías pagaderas contra primera solicitud (*Uniform Rules for Demand Guarantees*), Publicación del CCI No. 458. (ICC, por sus siglas en inglés), excepto que el subpárrafo (ii) del subartículo 20 (a) está aquí excluido.

[Firma(s) del (los) representante(s) autorizado(s) del banco]

Garantía de Cumplimiento (Fianza)

[El Garante/ Oferente seleccionado que presenta esta fianza deberá completar este formulario de acuerdo con las instrucciones indicadas en corchetes, si el Contratante solicita este tipo de garantía]

Por esta Fianza [indique el nombre y dirección del Contratista] en calidad de Mandante (en adelante “el Contratista”) y [indique el nombre, título legal y dirección del garante, compañía afianzadora o aseguradora] en calidad de Garante (en adelante “el Garante”) se obligan y firmemente se comprometen con [indique el nombre y dirección del Contratante] en calidad de Contratante (en adelante “el Contratante”) por el monto de [indique el monto de fianza] [indique el monto de la fianza en palabras]³⁸, a cuyo pago en forma legal, en los tipos y proporciones de monedas en que deba pagarse el Precio del Contrato, nosotros, el Contratista y el Garante antemencionados nos comprometemos y obligamos colectiva y solidariamente a nuestros herederos, albaceas, administradores, sucesores y cesionarios a estos términos.

Considerando que el Contratista ha celebrado con el Contratante un Contrato con fecha³⁹ del [indique el número] días de [indique el mes] de [indique el año] para [indique el nombre del Contrato] de acuerdo con los documentos, planos, especificaciones y modificaciones de los mismos que, en la medida de lo estipulado en el presente documento, constituyen por referencia parte integrante de éste y se denominan, en adelante, el Contrato.

Por lo tanto, la Condición de esta Obligación es tal que si el Contratista diere pronto y fiel cumplimiento a dicho Contrato (incluida cualquier modificación del mismo), dicha obligación quedará anulada y, en caso contrario, tendrá plena vigencia y efecto. En cualquier momento que el Contratista esté en violación del Contrato, y que el Contratante así lo declare, cumpliendo por su parte con las obligaciones a su cargo, el Garante podrá corregir prontamente el incumplimiento o deberá proceder de inmediato a:

- (1) llevar a término el Contrato de acuerdo con las condiciones del mismo, o
- (2) obtener una oferta u ofertas de Oferentes calificados y presentarla(s) al Contratante para llevar a cabo el Contrato de acuerdo con las Condiciones del mismo y, una vez que el Contratante y el Garante hubieran determinado cuál es el Oferente que ofrece la **oferta evaluada como la más baja**⁴⁰ que se ajusta a las condiciones de la licitación, disponer la celebración de un Contrato entre dicho Oferente y el Contratante. A medida que avancen las Obras (aun cuando existiera algún incumplimiento o una serie de incumplimientos en virtud del Contrato o los Contratos para completar las Obras de conformidad con lo dispuesto en este párrafo), proporcionará fondos suficientes para sufragar el costo de la terminación de las Obras, menos el saldo del Precio del Contrato,

³⁸ El Feador debe indicar el monto equivalente al porcentaje del precio del Contrato especificado en las CEC, expresado en la(s) moneda(s) del Contrato, o en una moneda de libre convertibilidad aceptable para el Contratante.

³⁹ Fecha de la carta de aceptación o del Convenio.

⁴⁰ Para GN 2349-9.

pero sin exceder el monto fijado en el primer párrafo de este documento, incluidos otros costos y daños y perjuicios por los cuales el Garante pueda ser responsable en virtud de la presente fianza. La expresión "saldo del Precio del Contrato" utilizada en este párrafo significará el monto total pagadero por el Contratante al Contratista en virtud del Contrato, menos el monto que el Contratante hubiera pagado debidamente al Contratista, o

- (3) pagar al Contratante el monto exigido por éste para llevar a cabo el Contrato de acuerdo con las Condiciones del mismo, hasta un total que no exceda el monto de esta fianza.

El Garante no será responsable por una suma mayor que la penalización específica que constituye esta fianza.

Cualquier juicio que se entable en virtud de esta fianza deberá iniciarse antes de transcurrido un año a partir de la fecha de emisión del certificado de terminación de las obras.

Ninguna persona o empresa del Contratante mencionado en el presente documento o sus herederos, albaceas, administradores, sucesores y cesionarios podrá tener o ejercer derecho alguno en virtud de esta fianza.

En fe de lo cual, el Contratista ha firmado y estampado su sello en este documento, y el Garante ha hecho estampar su sello institucional en el presente documento, debidamente atestiguado por la firma de su representante legal, a los [indique el número] días de [indique el mes] de [indique el año].

Firmado por [indique la(s) firma(s) del (de los) representante(s) autorizado(s)]
En nombre de [nombre del Contratista] en calidad de [indicar el cargo]

En presencia de [indique el nombre y la firma del testigo]
Fecha [indique la fecha]

Firmado por [indique la(s) firma(s) del (de los) representante(s) autorizado(s) del Fiador]
En nombre de [nombre del Fiador] en calidad de [indicar el cargo]

En presencia de [indique el nombre y la firma del testigo]
Fecha [indique la fecha]

Garantía Bancaria por Pago de Anticipo

[El Banco / Oferente seleccionado, que presenta esta Garantía deberá completar este formulario de acuerdo con las instrucciones indicadas entre corchetes, si en virtud del Contrato se hará un pago anticipado]

[Indique el Nombre del Banco, y la dirección de la sucursal que emite la garantía]

Beneficiario: [Nombre y dirección del Contratante]

Fecha: [indique la fecha]

GARANTIA POR PAGO DE ANTICIPO No.: [indique el número]

Se nos ha informado que [nombre del Contratista] (en adelante denominado “el Contratista”) ha celebrado con ustedes el contrato No. [número de referencia del contrato] de fecha [indique la fecha del contrato], para la ejecución de [indique el nombre del contrato y una breve descripción de las Obras] (en adelante denominado “el Contrato”).

Así mismo, entendemos que, de acuerdo con las condiciones del Contrato, se dará al Contratista un anticipo contra una garantía por pago de anticipo por la suma o sumas indicada(s) a continuación.

A solicitud del Contratista, nosotros [indique el nombre del Banco] por medio del presente instrumento nos obligamos irrevocablemente a pagarles a ustedes una suma o sumas, que no excedan en total [indique la(s) suma(s) en cifras y en palabras]⁴¹ contra el recibo de su primera solicitud por escrito, declarando que el Contratista está en violación de sus obligaciones en virtud del Contrato, porque el Contratista ha utilizado el pago de anticipo para otros fines a los estipulados para la ejecución de las Obras.

Como condición para presentar cualquier reclamo y hacer efectiva esta garantía, el referido pago mencionado arriba deber haber sido recibido por el Contratista en su cuenta número [indique número] en el [indique el nombre y dirección del banco].

El monto máximo de esta garantía se reducirá progresivamente a medida que el monto del anticipo es reembolsado por el Contratista según se indique en las copias de los estados de cuenta de pago periódicos o certificados de pago que se nos presenten. Esta garantía expirará, a más tardar, al recibo en nuestra institución de una copia del Certificado de Pago Interino indicando que el ochenta (80) por ciento del Precio del Contrato ha sido certificado para pago, o en el [indique el número] día del [indique el mes] de [indique el

⁴¹ El Garante deberá indique una suma representativa de la suma del Pago por Adelanto, y denominada en cualquiera de las monedas del Pago por Anticipo como se estipula en el Contrato o en una moneda de libre convertibilidad aceptable al Comprador.

año]⁴², lo que ocurra primero. Por lo tanto, cualquier demanda de pago bajo esta garantía deberá recibirse en esta oficina en o antes de esta fecha.

Esta garantía está sujeta a los *Reglas Uniformes de la CCI relativas a las garantías pagaderas contra primera solicitud (Uniform Rules for Demand Guarantees)*, ICC Publicación No. 458.

[firma(s) de los representante(s) autorizado(s) del Banco]_____

⁴² Indicar la fecha prevista de expiración del Plazo de Cumplimiento. El Contratante deberá advertir que, en caso de una prórroga al plazo de cumplimiento del Contrato, el Contratante tendrá que solicitar al Garante una extensión de esta Garantía. Al preparar esta Garantía el Contratante pudiera considerar agregar el siguiente texto en el Formulario, al final del penúltimo párrafo: “Nosotros convenimos en una sola extensión de esta Garantía por un plazo no superior a [seis meses] [un año], en respuesta a una solicitud por escrito del Contratante de dicha extensión, la que nos será presentada antes de que expire la Garantía.”

LLAMADO A LICITACIÓN PÚBLICA NACIONAL**REPÚBLICA DEL ECUADOR****PROGRAMA DE APOYO AL AVANCE DEL CAMBIO DE LA MATRIZ ENERGÉTICA, RSND JICA****OPERACIÓN No. EC-L1223**

1. El Gobierno de la República del Ecuador ha suscrito el contrato de préstamo EC-F-P1 (JICA) con la Agencia de Cooperación Internacional del Japón que será administrado por el Banco Interamericano de Desarrollo, BID, para financiar parcialmente el costo del Programa "Apoyo al Avance del Cambio de la Matriz Energética", Operación No. EC-L1223, para efectuar los pagos de los contratos de suministro de materiales, mano de obra, dirección técnica y puesta en servicio.
2. La EMPRESA ELÉCTRICA AMBATO REGIONAL CENTRO NORTE S.A., EEASA, invita a los oferentes elegibles a presentar ofertas selladas y por separado para los siguientes procesos:

Nro.	Proceso	Provincia	Descripción del proceso	Presupuesto referencial, sin IVA (US\$)
1	JICA-L1223-RSND-EEASA-DI-OB-001	Tungurahua	REMODELACIÓN DE REDES ELÉCTRICAS SECTORES ORIENTE CEVALLOS, QUINCHIBANA DOS, SIGUALÓ PELILEO, VALLE HERMOSO, PATATE CASCO CENTRAL.	388.891,37
2	JICA-L1223-RSND-EEASA-DI-OB-002	Pastaza	REMODELACIÓN DE REDES ELÉCTRICAS ALIMENTADOR CANELOS.	460.014,82
3	JICA-L1223-RSND-EEASA-DI-OB-003	Pastaza	REMODELACIÓN DE REDES ELÉCTRICAS COLONIA PERPETUO SOCORRO, COLONIA LOS ALTARES, AV ZAMBRANO, MADRE TIERRA, ALIMENTADOR 3F POMONA.	265.741,28
4	JICA-L1223-RSND-EEASA-DI-OB-004	Pastaza	REMODELACIÓN DE REDES ELÉCTRICAS SAN JOSÉ DE VERACRUZ, ALIMENTADORES ARAJUNO Y VERACRUZ, EL DANUBIO Y ALIMENTADOR 3F POMONA.	446.218,46
5	JICA-L1223-RSND-EEASA-DI-OB-005	Pastaza	REMODELACIÓN DE REDES ELÉCTRICAS ALIMENTADOR 1F SAN RAFAEL Y ELECTRIFICACIÓN DE LAS COMUNIDADES SACHA YACU, SAN VIRGILIO, ATACAPI.	616.440,10
6	JICA-L1223-RSND-EEASA-DI-OB-006	Napo	REMODELACIÓN DE REDES ELÉCTRICAS RED TRIFÁSICA TALAG - SANTA ROSA, REMODELACIÓN ALIMENTADOR NUEVO PARAISO-EL CARMEN, CHONTA PUNTA - HUACHIYACU, TALAG - SERENA, FLOR DEL BOSQUE CHUCAPI, MORETE COCHA, TASAURCO Y AWAPUNGO.	514.005,92

3. Las licitaciones se efectuarán conforme a los procedimientos de Licitación Pública Nacional, LPN, establecidos en la publicación del Banco Interamericano de Desarrollo, BID, titulada Políticas para Adquisición de Obras y Bienes financiados por el Banco Interamericano de Desarrollo, BID, GN-2349-9, y están abierta a todos los oferentes de países elegibles, según se definen en los documentos de licitación.
4. Los oferentes elegibles que estén interesados, podrán revisar los documentos de licitación en la dirección indicada en el punto 7 de esta convocatoria.
5. Los requisitos de calificación se incluyen en las correspondientes bases del proceso.
6. Se cuenta con la existencia y suficiente disponibilidad de fondos en la correspondiente partida presupuestaria.
7. Los oferentes elegibles interesados en participar podrán obtener los documentos de esta publicación en el portal web de la EEASA: <https://www.eeasa.com.ec/bid/bid-v-2/>
8. Las ofertas deberán ser entregadas en la Secretaría de la Presidencia Ejecutiva de Empresa Eléctrica Ambato Regional Centro Norte S.A., en la ciudad de Ambato, Av. 12 de Noviembre 11-29 y Espejo, séptimo piso, hasta las 15h00 del día JUEVES 25 DE FEBRERO DEL 2021. Ofertas electrónicas no serán permitidas. Las ofertas que se recibirán fuera del plazo serán rechazadas. Las ofertas se abrirán físicamente en estas mismas oficinas en presencia de los oferentes o sus representantes que deseen asistir, a las 16h00 del día JUEVES 25 DE FEBRERO DEL 2021.
9. Todas las ofertas deberán estar acompañadas de una Declaración de Mantenimiento de la Oferta.

Ambato, 25 de enero de 2021

PRESIDENCIA EJECUTIVA EEASA