

**MINISTERIO DE ELECTRICIDAD Y ENERGÍA RENOVABLE**

**EMPRESA ELÉCTRICA AMBATO REGIONAL CENTRO NORTE S.A.**

**BANCO INTERAMERICANO DE DESARROLLO  
PROYECTO BID N° EC-L1136**

---

**COMPARACIÓN DE PRECIOS N° BID-RSND-EEASA-DI-OB-039**

**CONTRATACIÓN DE LA EJECUCIÓN DE OBRAS:**

**REPOTENCIACION DE CENTROS DE TRANSFORMACION, REDES DE BAJO  
VOLTAJE Y SISTEMAS DE MEDICION PARA LAS PARROQUIAS MATRIZ,  
PICAHUA, HUACHI CHICO Y PISHILATA DEL CANTÓN AMBATO PROVINCIA DE  
TUNGURAHUA**

**LINEAMIENTOS**

**AMBATO, 12 DE AGOSTO DE 2014**



## **INDICE GENERAL**

- SECCIÓN 1:** CARTA DE INVITACIÓN A PRESENTAR OFERTA
- SECCIÓN 2:** INSTRUCCIONES PARA LOS OFERENTES
- SECCION 3:** FORMULARIOS PARA PRESENTACION DE OFERTAS
- SECCIÓN 4:** PROFORMA DE CONTRATO
- SECCIÓN 5:** LISTA DE CANTIDADES Y PRECIOS-DETALLE PRESUPUESTO REFERENCIAL
- SECCIÓN 6:** MEMORIA DESCRIPTIVA, ESPECIFICACIONES TÉCNICAS /EXPEDIENTE TÉCNICO, EQUIPO Y PERSONAL MÍNIMO Y DETALLE DE LOS RUBROS A CONTRATARSE
- SECCIÓN 7:** PLANOS
- ANEXO 1:** ESPECIFICACIONES TÉCNICAS DE LOS MATERIALES



## SECCIÓN 1

### CARTA DE INVITACIÓN A PRESENTAR OFERTA

Ambato, 12 de agosto del 2014

Señor

< Nombre del proveedor >

< Dirección electrónica/ teléfonos >

#### **Presente.-**

De mi consideración:

1. El Gobierno de la República del Ecuador ha solicitado al Banco Interamericano de Desarrollo, BID, un préstamo para financiar parcialmente el costo del: PROGRAMA DE REFORZAMIENTO DEL SISTEMA NACIONAL DE DISTRIBUCIÓN, RSND y se propone utilizar parte de los fondos de este préstamo para efectuar pagos elegibles en virtud del presente contrato.

La Empresa Eléctrica Ambato Regional Centro Norte S.A., EEASA, le invita a presentar su oferta para el proceso referido a la siguiente obra: **REPOTENCIACION DE CENTROS DE TRANSFORMACION, REDES DE BAJO VOLTAJE Y SISTEMAS DE MEDICION PARA LAS PARROQUIAS MATRIZ, PICAIHUA, HUACHI CHICO Y PISHILATA DEL CANTÓN AMBATO PROVINCIA DE TUNGURAHUA** de acuerdo a los lineamientos y especificaciones técnicas que se adjuntan.

2. La selección de ofertas se efectuará en base al procedimiento de "Comparación de Precios", conforme a lo establecido en las políticas para la adquisición de bienes y obras financiados por el Banco Interamericano de Desarrollo versión GN-2349-9, y en los Lineamientos que se anexan.
3. El valor referencial de la obra es de **TRECIENTOS SESENTA Y CUATRO MIL NOVECIENTOS VEINTICUATRO CON 87/100 DÓLARES AMERICANOS (US\$ 364,924.87) MÁS IVA**. La modalidad del contrato es **PRECIOS UNITARIOS / LLAVE EN MANO**, de acuerdo al siguiente detalle:

Ítem	Sector	Cantidad	Unidad	Presupuesto Referencial US\$
1	REPOTENCIACION DE CENTROS DE TRANSFORMACION, REDES DE BAJO VOLTAJE Y SISTEMAS DE MEDICION PARA LAS PARROQUIAS MATRIZ, PICAIHUA, HUACHI CHICO Y PISHILATA DEL CANTÓN AMBATO PROVINCIA DE TUNGURAHUA	1	c/u	364,924.87
			Total	364,924.87

El pago de la obra está sujeto a liquidación, sobre la base de los precios unitarios y volúmenes de obra que se detallan en los Formularios No. 4A y 4B Programa de actividades, cantidades y precios para construcción y desmantelamiento respectivamente de la sección 3 de los presentes pliegos.

4. Se presentará una declaración jurada de mantenimiento de la oferta, de acuerdo al formato incluido en la Sección 3.



5. Su propuesta debe permanecer válida por un periodo de **cuarenta y cinco (45) días** a partir de la fecha de presentación de ofertas.
6. Si un oferente retira su cotización durante el período de validez y/o no acepta la adjudicación del contrato, éste será excluido de la lista de oferentes del PROGRAMA DE REFORZAMIENTO DEL SISTEMA NACIONAL DE DISTRIBUCIÓN por un periodo de **dos (2) años** y la EEASA podrá adjudicar a la siguiente mejor oferta calificada.
7. Las ofertas, contenidas en un sobre cerrado, deben entregarse de forma física en la **Secretaría General de la EEASA, séptimo piso del edificio institucional ubicado en la Av. 12 de Noviembre 11-29 y Espejo, Ciudad de Ambato, hasta las 16h00 horas del día martes 26 de agosto de 2014.**
8. El calendario del proceso es el siguiente:
  - Invitación.....el **13/08/2014**
  - Presentación de solicitudes de aclaración.....hasta el **15/08/2014**
  - Aclaración a los lineamientos.....el **19/08/2014**
  - Presentación de ofertas .....el **26/08/2014** hasta las 16h00 horas
  - Apertura de sobres.....el **26/08/2014** a las 16h30 horas

Atentamente,

---

**Ing. Jaime Oswaldo Astudillo Ramírez**  
**Presidente Ejecutivo EEASA**



## SECCIÓN 2

### INSTRUCCIONES PARA LOS OFERENTES

#### 1. OBJETO DE LA CONTRATACIÓN Y ALCANCE DE LOS TRABAJOS

El objeto del presente proceso es contratar la ejecución de las obras: **REPOTENCIACION DE CENTROS DE TRANSFORMACION, REDES DE BAJO VOLTAJE Y SISTEMAS DE MEDICION PARA LAS PARROQUIAS MATRIZ, PICAIHUA, HUACHI CHICO Y PISHILATA DEL CANTÓN AMBATO PROVINCIA DE TUNGURAHUA**, que forma parte del PROGRAMA DE REFORZAMIENTO DEL SISTEMA NACIONAL DE DISTRIBUCIÓN de conformidad con las especificaciones técnicas de la sección 6 del presente documento. La Empresa Eléctrica Ambato Regional Centro Norte S.A. en calidad de contratante, invita a presentar ofertas para las prestaciones descritas en el expediente técnico. El oferente que resulte adjudicado deberá culminar las obras en la fecha especificada en las condiciones del contrato.

#### 2. OFERENTES, PROVEEDORES, CONTRATISTAS, BIENES Y SERVICIOS ELEGIBLES

Los oferentes, proveedores, contratistas y subcontratistas, así como los bienes y servicios que suministren y que hayan de emplearse en cumplimiento del Contrato deberán cumplir con las reglas de elegibilidad del Banco. Dichas reglas están disponibles en el sitio virtual del Banco<sup>1</sup>. Dichas reglas incluyen, pero no se limitan a:

- (a) Nacionalidad de los individuos y firmas;
- (b) Origen de los bienes y servicios;
- (c) No haber sido declarado inelegible por el Banco; y,
- (d) No tener conflicto de interés.

#### 3. PRÁCTICAS PROHIBIDAS

**3.1** El Banco exige a todos los Prestatarios (incluyendo los beneficiarios de donaciones), organismos ejecutores y organismos contratantes, al igual que a todas las firmas, entidades o individuos oferentes por participar o participando en actividades financiadas por el Banco incluyendo, entre otros, solicitantes, oferentes, proveedores de bienes, contratistas, consultores, miembros del personal, subcontratistas, sub consultores, proveedores de servicios y concesionarios (incluidos sus respectivos funcionarios, empleados y representantes, ya sean sus atribuciones expresas o implícitas), observar los más altos niveles éticos y denuncien al Banco todo acto sospechoso de constituir una

---

<sup>1</sup> Las mencionadas reglas de elegibilidad del BID, disponibles en los Documentos Estándar de Licitación para Contratación de Obras Menores (disponibles en el sitio virtual de adquisiciones del BID, [www.iadb.org/procurement](http://www.iadb.org/procurement)), incluyen que los Oferentes, Proveedores, Contratistas y subcontratistas: (a) deberán ser originarios de países miembros del Banco; (b) no deberán tener conflicto de interés; (c) no deberá haber sido declarado inelegible para que le adjudiquen contratos financiados por el Banco durante el periodo de tiempo determinado por el Banco de acuerdo a lo establecido en la cláusula 2 de estos Documentos del Procedimiento; (d) si son empresas estatales del país Prestatario puedan demostrar que (i) tienen autonomía legal y financiera; (ii) operan conforme a las leyes comerciales; y (iii) no dependen de ninguna agencia del Prestatario.

Todos los bienes y servicios que hayan de suministrarse de conformidad con el contrato y que sean financiados por el Banco deben tener su origen en cualquier país miembro del Banco, conforme a los criterios para determinar el origen, establecidos por el Banco (Los bienes se originan en un país miembro del Banco si han sido extraídos, cultivados, cosechados o producidos en un país miembro del Banco. El país de origen de los servicios es el mismo del individuo o firma que presta los servicios conforme a los criterios de nacionalidad establecidos por el Banco).

Para conocer los países miembros del BID, favor acceder a <http://www.iadb.org/es/acerca-del-bid/paises-miembros,6291.html>



Práctica Prohibida del cual tenga conocimiento o sea informado, durante el proceso de selección y las negociaciones o la ejecución de un contrato. Las Prácticas Prohibidas comprenden actos de: (i) prácticas corruptivas; (ii) prácticas fraudulentas; (iii) prácticas coercitivas; y (iv) prácticas colusorias y (v) prácticas obstructivas.

El Banco ha establecido mecanismos para la denuncia de la supuesta comisión de Prácticas Prohibidas. Toda denuncia deberá ser remitida a la Oficina de Integridad Institucional, OII, del Banco para que se investigue debidamente.

El Banco también ha adoptado procedimientos de sanción para la resolución de casos y ha celebrado acuerdos con otras Instituciones Financieras Internacionales, IFI, a fin de dar un reconocimiento recíproco a las sanciones impuestas por sus respectivos órganos sancionadores.

**(a)** El Banco define, para efectos de esta disposición, los términos que figuran a continuación:

- i. Una práctica corruptiva consiste en ofrecer, dar, recibir o solicitar, directa o indirectamente, cualquier cosa de valor para influenciar indebidamente las acciones de otra parte;
- ii. Una práctica fraudulenta es cualquier acto u omisión, incluida la tergiversación de hechos y circunstancias, que deliberada o imprudentemente, engañen, o intenten engañar, a alguna parte para obtener un beneficio financiero o de otra naturaleza o para evadir una obligación;
- iii. Una práctica coercitiva consiste en perjudicar o causar daño, o amenazar con perjudicar o causar daño, directa o indirectamente, a cualquier parte o a sus bienes para influenciar indebidamente las acciones de una parte;
- iv. Una práctica colusoria es un acuerdo entre dos o más partes realizado con la intención de alcanzar un propósito inapropiado, lo que incluye influenciar en forma inapropiada las acciones de otra parte; y,
- v. Una práctica obstructiva consiste en:
  - a.a. Destruir, falsificar, alterar u ocultar deliberadamente evidencia significativa para la investigación o realizar declaraciones falsas ante los investigadores con el fin de impedir materialmente una investigación del Grupo del Banco sobre denuncias de una práctica corrupta, fraudulenta, coercitiva o colusoria; y/o amenazar, hostigar o intimidar a cualquier parte para impedir que divulgue su conocimiento de asuntos que son importantes para la investigación o que prosiga la investigación; o
  - b.b. Todo acto dirigido a impedir materialmente el ejercicio de inspección del Banco y los derechos de auditoría previstos en el párrafo 3.1 (f) de abajo.

**(b)** Si se determina que, de conformidad con los Procedimientos de sanciones del Banco, cualquier firma, entidad o individuo actuando como oferente o participando en una actividad financiada por el Banco incluidos, entre otros, solicitantes, oferentes, proveedores, contratistas, consultores, miembros del personal, subcontratistas, sub consultores, proveedores de bienes o servicios, concesionarios, Prestatarios (incluidos los Beneficiarios de donaciones), organismos ejecutores u organismos contratantes (incluyendo sus respectivos funcionarios, empleados y representantes, ya sean sus atribuciones expresas o implícitas) ha cometido una Práctica Prohibida en cualquier etapa precontractual o ejecución de un contrato, el Banco podrá:

- i. No financiar ninguna propuesta de adjudicación de un contrato para la adquisición de bienes o servicios, la contratación de obras, o servicios de consultoría;



- ii. Suspender los desembolsos de la operación, si se determina, en cualquier etapa, que un empleado, agencia o representante del Prestatario, el Organismo Ejecutor o el Organismo Contratante ha cometido una Práctica Prohibida;
  - iii. Declarar una contratación no elegible para financiamiento del Banco y cancelar y/o acelerar el pago de una parte del préstamo o de la donación relacionada inequívocamente con un contrato, cuando exista evidencia de que el representante del Prestatario, o Beneficiario de una donación, no ha tomado las medidas correctivas adecuadas (lo que incluye, entre otras cosas, la notificación adecuada al Banco tras tener conocimiento de la comisión de la Práctica Prohibida) en un plazo que el Banco considere razonable;
  - iv. Emitir una amonestación a la firma, entidad o individuo en el formato de una carta formal de censura por su conducta;
  - v. Declarar a una firma, entidad o individuo inelegible, en forma permanente o por determinado período de tiempo, para que (i) se le adjudiquen o participe en actividades financiadas por el Banco, y (ii) sea designado<sup>2</sup> sub consultor, subcontratista o proveedor de bienes o servicios por otra firma elegible a la que se adjudique un contrato para ejecutar actividades financiadas por el Banco;
  - vi. Remitir el tema a las autoridades pertinentes encargadas de hacer cumplir las leyes; y/o,
  - vii. Imponer otras sanciones que considere apropiadas bajo las circunstancias del caso, incluyendo la imposición de multas que representen para el Banco un reembolso de los costos vinculados con las investigaciones y actuaciones. Dichas sanciones podrán ser impuestas en forma adicional o en sustitución de las sanciones arriba referidas.
- (c)** Lo dispuesto en los incisos (i) y (ii) del párrafo 3.1 (b) se aplicará también en casos en los que las partes hayan sido temporalmente declaradas inelegibles para la adjudicación de nuevos contratos en espera de que se adopte una decisión definitiva en un proceso de sanción, o cualquier otra resolución.
- (d)** La imposición de cualquier medida que sea tomada por el Banco de conformidad con las provisiones referidas anteriormente será de carácter público.
- (e)** Asimismo, cualquier firma, entidad o individuo actuando como oferente o participando en una actividad financiada por el Banco, incluidos, entre otros, solicitantes, oferentes, proveedores de bienes, contratistas, consultores, miembros del personal, subcontratistas, sub consultores, proveedores de servicios, concesionarios, Prestatarios (incluidos los beneficiarios de donaciones), organismos ejecutores o contratantes (incluidos sus respectivos funcionarios, empleados y representantes, ya sean sus atribuciones expresas o implícitas) podrá verse sujeto a sanción de conformidad con lo dispuesto en convenios suscritos por el Banco con otra Institución Financiera Internacional (IFI) concernientes al reconocimiento recíproco de decisiones de inhabilitación. A efectos de lo dispuesto en el presente párrafo, el término “sanción” incluye toda inhabilitación permanente, imposición de condiciones para la participación en futuros contratos o adopción pública de medidas en respuesta a una contravención del marco vigente de una Institución Financiera Internacional (IFI) aplicable a la resolución de denuncias de comisión de Prácticas Prohibidas.
- (f)** El Banco exige que los solicitantes, oferentes, proveedores de bienes y sus representantes, contratistas, consultores, miembros del personal, subcontratistas, sub consultores, proveedores de servicios y sus representantes, y concesionarios permitan al Banco revisar cualesquiera cuentas, registros y otros documentos relacionados con la presentación de propuestas y con el cumplimiento del contrato y someterlos a una auditoría por auditores designados por el Banco. Todo solicitante,





oferente, proveedor de bienes y su representante, contratista, consultor, miembro del personal, subcontratista, sub consultor, proveedor de servicios y concesionario deberá prestar plena asistencia al Banco en su investigación.

El Banco también requiere que solicitantes, oferentes, proveedores de bienes y sus representantes, contratistas, consultores, miembros del personal, subcontratistas, sub consultores, proveedores de servicios y concesionarios:

(i) conserven todos los documentos y registros relacionados con actividades financiadas por el Banco por un período de siete (7) años luego de terminado el trabajo contemplado en el respectivo contrato;

(ii) entreguen todo documento necesario para la investigación de denuncias de comisión de Prácticas Prohibidas; y,

(iii) aseguren que los empleados o agentes de los solicitantes, oferentes, proveedores de bienes y sus representantes, contratistas, consultores, subcontratistas, sub consultores, proveedores de servicios y concesionarios que tengan conocimiento de las actividades financiadas por el Banco estén disponibles para responder a las consultas relacionadas con la investigación provenientes de personal del Banco o de cualquier investigador, agente, auditor, o consultor apropiadamente designado.

Si el solicitante, oferente, proveedor de bienes y su representante, contratista, consultor, miembro del personal, subcontratista, sub consultor proveedor de servicios o concesionario se niega a cooperar o incumple el requerimiento del Banco, o de cualquier otra forma obstaculiza la investigación por parte del Banco, el Banco, bajo su sola discreción, podrá tomar medidas apropiadas contra el solicitante, oferente, proveedor de bienes y su representante, contratista, consultor, miembro del personal, subcontratista, sub consultor, proveedor de servicios, o concesionario.

**(g)** Cuando un Prestatario adquiera bienes, servicios distintos de servicios de consultoría, obras o servicios de consultoría directamente de una agencia especializada, todas las disposiciones contempladas en el párrafo 3 relativas a sanciones y Prácticas Prohibidas se aplicarán íntegramente a los solicitantes, oferentes, proveedores de bienes y sus representantes, contratistas, consultores, miembros del personal, subcontratistas, sub consultores, proveedores de servicios, concesionarios (incluidos sus respectivos funcionarios, empleados y representantes, ya sean sus atribuciones expresas o implícitas), o cualquier otra entidad que haya suscrito contratos con dicha agencia especializada para la provisión de bienes, obras o servicios distintos de servicios de consultoría en conexión con actividades financiadas por el Banco. El Banco se reserva el derecho de obligar al Prestatario a que se acoja a recursos tales como la suspensión o la rescisión.

Las agencias especializadas deberán consultar la lista de firmas e individuos declarados inelegibles de forma temporal o permanente por el Banco. En caso de que una agencia especializada suscriba un contrato o una orden de compra con una firma o individuo declarado inelegible de forma temporal o permanente por el Banco, el Banco no financiará los gastos conexos y se acogerá a otras medidas que considere convenientes.

**3.2** Los oferentes, al presentar sus ofertas, declaran y garantizan:

**(a)** Que han leído y entendido las definiciones de Prácticas Prohibidas del Banco y las sanciones aplicables a la comisión de las mismas que constan de este documento y se obligan a observar las normas pertinentes sobre las mismas;





- (b) Que no han incurrido en ninguna Práctica Prohibida descrita en este documento;
- (c) Que no han tergiversado ni ocultado ningún hecho sustancial durante los procesos de selección, negociación, adjudicación o ejecución de un contrato;
- (d) Que ni ellos ni sus agentes, personal, subcontratistas, sub consultores, directores, funcionarios o accionistas principales han sido declarados por el Banco o por otra Institución Financiera Internacional, IFI con la cual el Banco haya suscrito un acuerdo para el reconocimiento recíproco de sanciones, inelegibles para que se les adjudiquen contratos financiados por el Banco o por dicha IFI, o culpables de delitos vinculados con la comisión de Prácticas Prohibidas;
- (e) Que ninguno de sus directores, funcionarios o accionistas principales han sido director, funcionario o accionista principal de ninguna otra compañía o entidad que haya sido declarada inelegible por el Banco o por otra Institución Financiera Internacional (IFI) y con sujeción a lo dispuesto en acuerdos suscritos por el Banco concernientes al reconocimiento recíproco de sanciones para que se le adjudiquen contratos financiados por el Banco o ha sido declarado culpable de un delito vinculado con Prácticas Prohibidas;
- (f) Que han declarado todas las comisiones, honorarios de representantes, pagos por servicios de facilitación o acuerdos para compartir ingresos relacionados con actividades financiadas por el Banco; y,
- (g) Que reconocen que el incumplimiento de cualquiera de estas garantías constituye el fundamento para la imposición por el Banco de una o más de las medidas que se describen en la Cláusula 3.1 (b).

#### 4. PRECIO REFERENCIAL DE LA OFERTA Y FORMA DE PAGO

##### 4.1 PRECIO REFERENCIAL

El precio referencial de la oferta es de **TRECEMIL SESENTA Y CUATRO MIL NOVECIENTOS VEINTICUATRO CON 87/100 DÓLARES AMERICANOS (US\$ 364,924.87) MÁS IVA**. El precio de la oferta deberá cubrir el valor de las obras y su entrega, así como los costos directos e indirectos, impuestos, tasas, utilidades, bodegaje, transporte contribuciones y servicios; es decir, absolutamente todo lo necesario para ejecutar las obras y servicios conexos a plena satisfacción de la EEASA.

##### 4.2 FORMA DE PAGO

El pago se lo realizará de acuerdo a lo siguiente:

- 50% en calidad de anticipo con la presentación de la garantía de buen uso de anticipo;
- Hasta el 30 % adicional, se cancelará en proporción directa sobre del avance de obra física contra presentación de planillas, previo informe del fiscalizador y aprobación del administrador del contrato; y,
- 20%, una vez firmada el acta entrega recepción provisional.

#### 5. PERÍODO DE VALIDEZ DE LA OFERTA

Las ofertas deberán permanecer válidas por un periodo de **cuarenta y cinco (45) días** a partir de la fecha de presentación de las ofertas. El contratante podrá solicitar a los



oferentes que extiendan dicho período de validez. Los oferentes podrán rechazar la solicitud de extensión, en cuyo caso podrán retirar su cotización sin incurrir en ninguna penalidad. A los oferentes que acepten la solicitud no se les pedirá, ni permitirá modificar sus condiciones y precios.

## 6. PLAZO DE EJECUCIÓN DE LAS OBRAS

La entidad requiere la ejecución de las obras en un plazo de **UN (1) AÑO**, pudiendo extenderse un año adicional hasta que el contratista cubra el valor total del presente contrato, previo al informe favorable del fiscalizador utilizando los precios unitarios contratados.

## 7. MONEDA DE LA OFERTA

La oferta debe presentarse en Dólares de los Estados Unidos de América (US\$).

## 8. INSPECCIÓN A LOS SECTORES DE LAS OBRAS

Previo a la presentación de la oferta se recomienda que el oferente, bajo su propia responsabilidad, costo y riesgo, visite e inspeccione los sectores de las obras y sus alrededores y obtenga toda la información que considere necesaria para preparar la cotización y cumplir luego con el contrato resultante. De no hacerlo no podrá alegar desconocimiento acerca de las características de la vía y de la zona, y será de su cargo cualquier consecuencia económica que de ello pueda derivarse.

## 9. PREPARACIÓN Y PRESENTACIÓN DE PROPUESTAS

Todos los documentos relacionados con las ofertas deberán estar redactados en el idioma español.

Los documentos se presentarán en forma física en un sobre cerrado, el cual contendrá la propuesta y será presentado e identificado de la siguiente manera:

**PROGRAMA DE REFORZAMIENTO DEL SISTEMA NACIONAL DE  
DISTRIBUCIÓN, PROYECTO BID N° EC-L1136**

**PROCESO DE COMPARACIÓN DE PRECIOS No. BID-RSND-EEASA-DI-OB-039**

**EJECUCIÓN DE LA OBRA MENOR:** REPOTENCIACION DE CENTROS DE TRANSFORMACION, REDES DE BAJO VOLTAJE Y SISTEMAS DE MEDICION PARA LAS PARROQUIAS MATRIZ, PICAIHUA, HUACHI CHICO Y PISHILATA DEL CANTÓN AMBATO PROVINCIA DE TUNGURAHUA.

Señores

Empresa Eléctrica Ambato Regional Centro Norte S.A.

Dirección: [Secretaría General de la EEASA, séptimo piso del edificio institucional ubicado en la Av. 12 de Noviembre 11-29 y Espejo, Ciudad de Ambato.](#)

Propuesta presentada por **(Nombre del oferente)** \_\_\_\_\_

(No abrir antes de las **16h30 del 26 de agosto de 2014**)

Las propuestas llevarán en cada hoja el sello y la firma del representante legal o la persona debidamente autorizada para contraer en su nombre las obligaciones del contrato, asimismo deberán ser foliadas correlativamente.



No será tomada en cuenta la oferta, si ésta fuese entregada en otro lugar o después del día y hora fijados para su entrega-recepción.

La **EEASA** recibirá la oferta, conferirá el comprobante de recepción por la entrega de esta y anotará, tanto en el recibo como en el sobre de la oferta, la fecha y hora de recepción.

## 10. CONTENIDO DE LAS PROPUESTAS

El sobre único de la oferta a presentar deberá contener la siguiente documentación:

- a) Índice del contenido del sobre;
- b) Formulario de carta de presentación de oferta (**Formulario No. 1**), firmada por el Representante Legal o por quien cuente con los poderes y facultades suficientes para ello. No es necesario acompañar copia del Registro Único de Proveedores (RUP);
- c) Declaración Jurada- Información empresarial del oferente (**Formulario No. 2**);
- d) Resumen de la oferta (**Formulario No. 3**);
- e) Programa de actividades, cantidades y precios (**Formulario No. 4A y 4B**);
- f) Cronograma valorado de trabajos (**Formulario No. 5**);
- g) Declaración jurada de mantenimiento de oferta (En caso no se requiera garantía de seriedad de oferta) (**Formulario No. 6**);
- h) Evidencia documentada acreditando que el oferente cumple con los siguientes requisitos:
  - i. Tener una facturación promedio anual por construcción de obras similares de al menos el **25%** del presupuesto referencial, entendiéndose como tal a aquellas que tengan características y exigencias similares al proyecto de la invitación, es decir, la provisión de mano de obra para la construcción de redes de distribución eléctrica aérea en un período de 2 años anteriores a la presentación de la oferta desde 21/05/2012 al 21/05/2014 (**Formulario No. 7**);
  - ii. Demostrar experiencia como contratista principal en la construcción de por lo menos **tres (3) obras**, cuya naturaleza y complejidad sean equivalentes a las de las Obras licitadas, para cumplir con este requisito, las obras citadas deberán estar terminadas o en ejecución en al menos un setenta (70) por ciento; (**Formulario No. 8**);
  - iii. Demostrar que puede asegurar la disponibilidad oportuna del equipo esencial listado en la Sección 6 (sea este propio, alquilado o disponible mediante arrendamiento financiero) (**Formulario No. 9**);
  - iv. Contar con un residente de obra ingeniero eléctrico o en electricidad con mínimo **tres (3) años** de experiencia en obras cuya naturaleza y volumen sean equivalentes a las de las obras licitada; para ello, deberán presentar la hoja de vida correspondiente (**Formulario No. 10**);
  - v. Contar con activos líquidos y/o disponibilidad de crédito libres de otros compromisos contractuales y excluyendo cualquier anticipo que pudiera recibir bajo el contrato, por un monto superior al 10% del presupuesto referencial (**Formulario No. 11**); y,
- i) Formulario Garantía Técnica (**Formulario No. 12**).

De no satisfacerse los requisitos establecidos, la oferta presentada será rechazada.



## 11. LUGAR Y FECHA DE PRESENTACIÓN DE LA OFERTA

Las ofertas deberán ser presentadas a la EEASA a más tardar [el día 26 de agosto del 2014 a las 16h00 horas, en la Secretaría General de la EEASA, séptimo piso del edificio institucional ubicado en la Av. 12 de Noviembre 11-29 y Espejo, Ciudad de Ambato.](#) Toda oferta recibida después de la fecha y hora señaladas en esta cláusula será devuelta al oferente respectivo.

## 12. MODIFICACIÓN Y RETIRO DE LAS OFERTAS

Las ofertas o cotizaciones no podrán ser modificadas después de la fecha y hora señaladas en la cláusula anterior. Si un oferente retira su cotización durante el período de validez y/o no acepta la adjudicación del contrato, éste será excluido de la lista de oferentes del PROGRAMA DE REFORZAMIENTO DEL SISTEMA NACIONAL DE DISTRIBUCIÓN en un periodo de dos (2) años.

## 13. APERTURA DE LAS OFERTAS

El contratante abrirá las ofertas, incluyendo las modificaciones, en presencia de los representantes de los oferentes que deseen asistir a la hora y fecha indicadas en el párrafo 9 de la carta de invitación. En la apertura de las ofertas, se anunciarán los nombres de los oferentes, los precios cotizados, el precio total de la cotización, y cualquier descuento, modificaciones y retiros, si los hubiera, la existencia o falta de garantía de seriedad de la oferta, si fue solicitada, y cualquier otro detalle que el contratante estime conveniente.

## 14. CONFIDENCIALIDAD DEL PROCESO

No se divulgará la información relacionada con la revisión, aclaración, evaluación y comparación de las cotizaciones, ni sobre la recomendación de adjudicación del contrato hasta que la adjudicación del contrato se haya comunicado a todos los oferentes.

## 15. EVALUACIÓN Y COMPARACIÓN DE LAS OFERTAS

La EEASA adjudicará el contrato al oferente cuya cotización cumpla sustancialmente con los requerimientos de los documentos de oferta y haya ofrecido la cotización de precios más baja. Para evaluar las cotizaciones, el contratante deberá determinar el precio de evaluación de cada oferta ajustando la cotización de precios, haciendo correcciones de errores aritméticos, de la siguiente manera:

- (a) en caso de que se presenten discrepancias entre los precios expresados en números y los expresados en letras, prevalecerá la cifra expresada en letras;
- (b) en caso de que se presenten discrepancias entre el precio unitario y el total del rubro que resulta de multiplicar el precio unitario por la cantidad, prevalecerá el precio unitario;
- (c) los precios unitarios se consignaran máximo con dos decimales; y,
- (d) si un oferente se rehúsa a aceptar la corrección, su cotización será rechazada.

Para facilitar el examen, la evaluación y la comparación de las ofertas, el contratante tendrá la facultad de solicitar a cualquier oferente que aclare su oferta. La solicitud de aclaración y la respuesta correspondiente deberán efectuarse por escrito pero no se solicitará, ofrecerá ni permitirá ninguna modificación de los precios o a la sustancia de la oferta, salvo las que sean necesarias para confirmar la corrección de errores aritméticos que el contratante haya descubierto durante la evaluación de las ofertas.



## **16. DERECHO DEL CONTRATANTE A ACEPTAR CUALQUIER OFERTA Y A RECHAZAR TODAS O CUALQUIERA DE LAS OFERTAS**

El contratante se reserva el derecho a aceptar o rechazar cualquier oferta, de anular el proceso y de rechazar todas las ofertas en cualquier momento antes de la adjudicación del contrato, sin que por ello adquiera responsabilidad alguna ante los oferentes o la obligación de informar a los mismos acerca de las razones para tomar tal decisión.

## **17. ADJUDICACIÓN Y FORMALIZACIÓN DEL CONTRATO**

El contratante adjudicará el contrato al oferente elegible cuya oferta el contratante haya determinado que cumple sustancialmente con las especificaciones y demás requisitos exigidos en estos documentos y que representa el precio más bajo. El contratante notificará al oferente ganador acerca de la aceptación de su cotización, antes de la expiración del período de validez de la oferta. La carta de adjudicación indicará el precio total el mismo que será el precio del contrato.

Una vez notificada la adjudicación, el oferente adjudicatario dispondrá de **diez (10) días calendario** para presentarse a la dirección del contratante a firmar el contrato, preparado en la proforma del contrato incluido en la sección 4. Para ello, previamente el oferente adjudicado deberá presentar los siguientes documentos:

- a) Declaración Jurada de no estar inhabilitado para contratar con el Estado Ecuatoriano;
- b) Copia del Registro Único de Proveedores (RUP) y Registro Único de Contribuyentes (RUC);
- c) Constitución de la empresa y objeto social afín a la obra, emitido por el organismo correspondiente;
- d) Vigencia de Poder del Representante Legal de la empresa adjudicada que firmará el contrato. En caso de tratarse de una persona natural deberá adjuntar copia de su documento de identidad;
- e) En caso de que el adjudicatario sea una asociación, deberá presentar un contrato de consorcio con firmas legalizadas de los asociados;
- f) Carta fianza de garantía de fiel cumplimiento del contrato por un monto equivalente al 5% del Precio del Contrato, cuando este supere los US\$ 50.000,00<sup>2</sup>; y,
- g) En caso de solicitar anticipo directo, garantía bancaria (carta fianza) por un valor equivalente al 100% del monto del anticipo.

---

<sup>2</sup> Sólo en casos de obras de muy baja complejidad, bajo costo y corta duración es recomendable omitir la garantía de cumplimiento.



### SECCIÓN 3

#### FORMULARIOS PARA PRESENTACIÓN DE OFERTAS

- FORMULARIO No. 1 :** CARTA DE PRESENTACIÓN DE LA OFERTA.
- FORMULARIO No. 2 :** DATOS GENERALES DEL OFERENTE –  
INFORMACIÓN EMPRESARIAL
- FORMULARIO No. 3 :** RESUMEN DE LA OFERTA
- FORMULARIO No. 4A :** PROGRAMA DE ACTIVIDADES, CANTIDADES Y  
PRECIOS PARA CONSTRUCCIÓN
- FORMULARIO No. 4B :** PROGRAMA DE ACTIVIDADES, CANTIDADES Y  
PRECIOS PARA DESMANTELAMIENTO
- FORMULARIO No. 5 :** CRONOGRAMA VALORADO DE TRABAJOS
- FORMULARIO No. 6 :** DECLARACIÓN JURADA DE MANTENIMIENTO DE  
LA OFERTA
- FORMULARIO No. 7 :** FACTURACIÓN PROMEDIO ANUAL
- FORMULARIO No. 8 :** EXPERIENCIA ESPECÍFICA DEL OFERENTE
- FORMULARIO No. 9 :** DISPONIBILIDAD DEL EQUIPO
- FORMULARIO No. 10 :** PERSONAL PRINCIPAL PROPUESTO – HOJA DE  
VIDA
- FORMULARIO No. 11 :** SITUACIÓN FINANCIERA
- FORMULARIO No. 12:** GARANTIA TÉCNICA





**FORMULARIO No. 1**  
**FORMULARIO DE PRESENTACIÓN DE LA OFERTA**

[fecha]

**BID-RSND-EEASA-DI-OB-039**

**PROGRAMA DE REFORZAMIENTO DEL SISTEMA NACIONAL DE DISTRIBUCIÓN**

Ingeniero  
Jaime Oswaldo Astudillo Ramírez  
PRESIDENTE EJECUTIVO  
Empresa Eléctrica Ambato Regional Centro Norte S.A.  
Avenida 12 de Noviembre 11-29 y Espejo  
Ambato

De mi consideración:

El que suscribe, en atención a la invitación efectuada por la Empresa Eléctrica Ambato Regional Centro Norte S.A., EEASA para participar en el proceso de Comparación de Precios No. BID-RSND-EEASA-DI-OB-039 para la ejecución de las obras: **REPOTENCIACION DE CENTROS DE TRANSFORMACION, REDES DE BAJO VOLTAJE Y SISTEMAS DE MEDICION PARA LAS PARROQUIAS MATRIZ, PICAIHUA, HUACHI CHICO Y PISHILATA DEL CANTÓN AMBATO PROVINCIA DE TUNGURAHUA**, luego de examinar los lineamientos recibidos, e inspeccionado el sitio de ejecución de los trabajos, ofrece ejecutar la obra mencionada de conformidad con los documentos de invitación y el formato de contrato.

Al presentar la propuesta como Representante Legal de (**NOMBRE DE LA EMPRESA QUE REPRESENTA**), declaro bajo juramento, que:

1. El oferente no se halla incurso en ninguna de las prohibiciones e inhabilidades que le impiden contratar con el Estado Ecuatoriano ni con las entidades del sector público del Ecuador;
2. Me comprometo a entregar las obras con sujeción a los requisitos que se estipulan en los Lineamientos y por los precios fijos indicados en el resumen y detalle de la oferta;
3. Garantizo la veracidad y exactitud de la información y las declaraciones incluidas en los documentos de la propuesta, formularios y otros anexos;
4. Confirmando que esta oferta cumple con el período de validez establecido en la sección 2 Instrucciones para los oferentes;
5. Me comprometo a denunciar cualquier acto relacionado con fraude y corrupción que fuere de mi conocimiento durante el desarrollo del proceso; y,
6. En caso de ser adjudicado, me comprometo a suscribir el contrato en los términos previstos en estos documentos de invitación.

Esta oferta y su aceptación por escrito constituirán un compromiso de obligatorio cumplimiento entre ambas partes.

Conocemos y aceptamos que la EEASA se reserva el derecho de adjudicar el contrato, cancelar el proceso, rechazar todas las ofertas o declarar desierto el proceso, si conviniese a los intereses nacionales o institucionales, sin lugar a reclamación posterior alguna.

Atentamente,



EMPRESA ELÉCTRICA AMBATO REGIONAL CENTRO NORTE S.A.  
REPOTENCIACION DE CENTROS DE TRANSFORMACION, REDES DE  
BAJO VOLTAJE Y SISTEMAS DE MEDICION PARA LAS PARROQUIAS  
MATRIZ, PICAIHUA, HUACHI CHICO Y PISHILATA DEL CANTON  
AMBATO PROVINCIA DE TUNGURAHUA  
BID-RSND-EEASA-DI-OB-039  
Página 16 de 130

Firma autorizada: \_\_\_\_\_  
Nombre y cargo del firmante: \_\_\_\_\_  
Nombre del oferente: \_\_\_\_\_  
Dirección: \_\_\_\_\_



**FORMULARIO No. 2**  
**DATOS GENERALES DEL OFERENTE**

1. Nombres completos del oferente o denominación legal de la empresa y tipo de empresa:
2. Registro Único de Contribuyentes, RUC:
3. Nombre del Representante Legal:
4. Domicilio de la oficina o sede principal:
5. Dirección de la oficina o sede principal:
  - a. Postal: \_\_\_\_\_
  - b. Cable: \_\_\_\_\_
  - c. Télex: \_\_\_\_\_
  - d. Teléfono: \_\_\_\_\_
  - e. Fax: \_\_\_\_\_
  - f. Mail: \_\_\_\_\_

\_\_\_\_\_  
Lugar y fecha

\_\_\_\_\_  
Oferente o Representante Legal

(\*) En caso de presentarse en consorcio, el formulario deberá ser llenado por cada una de las empresas conformantes del consorcio. De no ser así, omitir el presente párrafo.



### FORMULARIO No. 3 RESUMEN DE LA OFERTA

Quien suscribe, Representante Legal del oferente \_\_\_\_\_ (nombre/razón social) \_\_\_\_\_, indica que el valor de esta oferta, para la realización de las obras, de conformidad con los documentos de invitación y con los precios unitarios señalados en los formularios que forman parte de la oferta, es de **(Monto en palabras y en cifras), más IVA**. Este monto se establece de conformidad con el detalle de precios que consta en la presente oferta.

El plazo total propuesto para la ejecución de los trabajos es de: **(indicar el plazo de ejecución en palabras y números)** días calendario, contados a partir del día siguiente de la suscripción del contrato, la entrega del anticipo, la entrega del terreno, y la designación del supervisor/fiscalizador de obra, lo que ocurra después.

Asimismo, el suscrito ha verificado cuidadosamente todas las cifras e información entregadas con esta oferta y declara que el PROGRAMA DE REFORZAMIENTO DEL SISTEMA NACIONAL DE DISTRIBUCIÓN de las obras: **REPOTENCIACION DE CENTROS DE TRANSFORMACION, REDES DE BAJO VOLTAJE Y SISTEMAS DE MEDICION PARA LAS PARROQUIAS MATRIZ, PICAIHUA, HUACHI CHICO Y PISHILATA DEL CANTÓN AMBATO PROVINCIA DE TUNGURAHUA**, no asumirá ninguna responsabilidad por cualquier error u omisión o por los compromisos que el oferente pueda haber adquirido para la preparación de esta oferta.

Nos comprometemos a mantener esta oferta por un periodo de \_\_\_ **días calendarios**, a partir de la fecha fijada para la presentación de las ofertas. El desagregado de nuestra propuesta es el siguiente:

(En caso de presentarse a más de un ítem, indicar el desglose de precio por cada ítem)

CONCEPTO	MONTO OFERTADO
	US\$
Precio de la propuesta (sin IVA)	
IVA (12%)	
<b>TOTAL PROPUESTA ECONÓMICA EN US\$ (*)</b>	

(\*) Ver detalle de precios en el Formulario No. 4A y 4B Programa de actividades, cantidades y precios para construcción y desmantelamiento respectivamente.

Declaramos haber tomado conocimiento y aceptado todas las condiciones contenidas en los documentos de la presente invitación por comparación de precios. En el caso de comprobarse cualquier incorrección en la misma, la EEASA tiene derecho a invalidar nuestra participación.

Sin otro particular, nos suscribimos de ustedes

Atentamente,

\_\_\_\_\_  
El Oferente  
Firma y sello del representante legal  
Lugar y fecha



**FORMULARIO No. 4A**  
**PROGRAMA DE ACTIVIDADES, REPOTENCIACION DE CENTROS DE**  
**TRANSFORMACION, REDES DE BAJO VOLTAJE Y SISTEMAS DE MEDICION PARA**  
**LAS PARROQUIAS MATRIZ, PICAIHUA, HUACHI CHICO Y PISHILATA DEL CANTÓN**  
**AMBATO PROVINCIA DE TUNGURAHUA**

ITEM	DESCRIPCIÓN	UNIDAD	CANTIDAD	PRECIO UNITARIO TUNGURAHUA US\$	VALOR TOTAL US\$
<b>1</b>	<b>RECONOCIMIENTO, REPLANTEO, INVENTARIO DE RED Y DESBROCE</b>				
1.1	RECONOCIMIENTO, REPLANTEO E INVENTARIO POR KM DE RED (PROYECTO)	KM	4.90		
1.2	INSPECCIÓN TÉCNICA PARA CAMBIO SISTEMA DE MEDIDA	C/U	980.00		
<b>2</b>	<b>SUMINISTRO, TENDIDO Y REGULADO DE CONDUCTOR</b>				
2.1	CONDUCTOR PREENSAMBLADO DE AL AISLADO 2x1/0+(1/0) AWG	KM	3.50		
2.2	CONDUCTOR PREENSAMBLADO DE AL AISLADO 3x1/0+(1/0) AWG	KM	1.40		
<b>3</b>	<b>SUMINISTRO, MONTAJE DE TRANSFORMADOR, SECCIONADOR Y PUESTA A TIERRA</b>				
3,1	TRANSFORMADOR 13.8 KV 1F AUTOPROTEG. 10 KVA EN POSTE CON PUESTA A TIERRA Y BAJANTE	C/U	2.00		
3,2	TRANSFORMADOR 13.8 KV 1F AUTOPROTEG. 15 KVA EN POSTE CON PUESTA A TIERRA Y BAJANTE	C/U	2.00		
3,3	TRANSFORMADOR 13.8 KV 1F AUTOPROTEG. 25 KVA EN POSTE CON PUESTA A TIERRA Y BAJANTE	C/U	2.00		
3,4	TRANSFORMADOR 13.8 KV 1F AUTOPROTEG. 37,5 KVA EN POSTE CON PUESTA A TIERRA Y BAJANTE	C/U	3.00		
3,5	TRANSFORMADOR 13.8 KV 3F CONV. 50 KVA EN POSTE CON PUESTA A TIERRA, Y BAJANTE	C/U	1.00		
3,6	TRANSFORMADOR 13.8 KV 3F CONV. 30 KVA EN POSTE CON PUESTA A TIERRA, Y BAJANTE	C/U	2.00		
3,7	SECCIONADOR PORTAFUSIBLE 15 KV, 3F 200 AMP.	C/U	3.00		
3,8	PROTECCION 13.8 KV, 3F CON DESCARGADOR 10 KV Y PUESTA A TIERRA	C/U	3.00		
3,9	INSTALACION DE CENTRO DE TRANSFORMACION MONOFASICO HASTA 37,5 KVA CON EQUIPO DE PROTECCION EN BAJA	C/U	3.00		
3.10	INSTALACION DE CENTRO DE TRANSFORMACION TRIFASICO HASTA 50 KVA CON EQUIPO DE PROTECCION EN BAJA	C/U	3.00		
<b>4</b>	<b>SUMINISTRO Y MONTAJE DE ESTRUCTURAS</b>				
4,1	ESTRUCTURA 240V PREENSAMBLADA PASANTE PARA 3 Y 4 CONDUCTORES	C/U	74.00		
4,2	ESTRUCTURA 240V PREENSAMBLADA RETENCION PARA 3 Y 4 CONDUCTORES	C/U	25.00		
4,3	ESTRUCTURA 240V PREENSAMBLADA DOBLE RETENCION PARA 3 Y 4 CONDUCTORES	C/U	25.00		
4,4	PUENTE AEREO CABLE PREENSAMBLADO	C/U	6.00		
<b>5</b>	<b>SUMINISTRO E INSTALACION DE ACOMETIDA Y MEDIDOR</b>				
5,1	INSTALACION DE ACOMETIDA BIFASICA CONDUCTOR CONCENTRICO ANTIFRAUDE DE ALUMINIO Y ACCESORIOS SIN TUBO	C/U	880.00		



5.2	INSTALACION DE ACOMETIDA BIFASICA CONDUCTOR CONCENTRICO ANTIFRAUDE DE ALUMINIO Y ACCESORIOS CON TUBO	C/U	100.00		
5.3	CAMBIO DE MEDIDOR A BIFASICO Y ACCESORIOS	C/U	980.00		
5.4	INSTALACION DE PUESTA A TIERRA PARA SISTEMA A TIERRA	C/U	980.00		
5.5	INSTALACION DE CAJA DE DISTRIBUCION Y ACCESORIOS	C/U	12.00		
<b>6</b>	<b>LEVANTAMIENTO E INGRESO DE INFORMACION AL GIS</b>				
6.1	NUMERACION DE POSTE E INGRESO AL ARCGIS	C/U	5.00		
6.2	LEVANTAMIENTO E INGRESO MEDIDOR ARCGIS (INCLUYE ACOMETIDA, NUMERACION DE MEDIDOR)	C/U	980.00		
6.3	LEVANTAMIENTO E INGRESO POSTE AL ARCGIS (INCLUYE REDES, NUMERACION POSTE)	C/U	61.00		

**FORMULARIO No. 4B**  
**PROGRAMA DE ACTIVIDADES, CANTIDADES Y PRECIOS PARA DESMANTELAMIENTO- REPOTENCIACION DE CENTROS DE TRANSFORMACION, REDES DE BAJO VOLTAJE Y SISTEMAS DE MEDICION PARA LAS PARROQUIAS MATRIZ, PICAIHUA, HUACHI CHICO Y PISHILATA DEL CANTÓN AMBATO PROVINCIA DE TUNGURAHUA**

**SUMINISTRO DE MANO DE OBRA DESMANTELAMIENTO**

<b>7 DESMANTELAMIENTO</b>					
7.1	RETIRO DE CENTRO DE TRANSFORMACION MONOFASICO HASTA 37.5 KVA CON EQUIPO DE PROTECCION Y BAJANTE A TRANSFORMADOR	C/U	9.00		
7.2	RETIRO DE CENTRO DE TRANSFORMACION TRIFASICO HASTA 50 KVA CON EQUIPO DE PROTECCION Y BAJANTE A TRANSFORMADOR	C/U	3.00		
7.3	RETIRO DE CONDUCTOR Nº 6,4 Y 2 AWG	KM	2.80		
7.4	RETIRO DE CONDUCTOR Nº 1/0 y 2/0 AWG	KM	1.40		
7.5	RETIRO CONDUCTOR DUPLEX. TRIPLEX, CUADRUPLIX Y YODIRAL	KM	0.70		
7.6	RETIRO DE ESTRUCTURA DE BAJA TENSION UNA FASE, DOS FASES Y TRES FASES	C/U	123.00		
7.7	RETIRO DE PUENTE AEREO	C/U	6.00		
7.8	RETIRO DE CONDUCTOR PREENSAMBALDO 2H	KM	0.49		
7.9	RETIRO DE CONDUCTOR PREENSAMBALDO 3H	KM	0.49		
7.10	DESCONEXION DE ACOMETIDAS	C/U	980.00		
	<b>TOTAL COSTOS DIRECTOS E INDIRECTOS-CONSTRUCCIÓN:</b>				
	<b>IVA (12%):</b>				
	<b>TOTAL OFERTADO CON IVA:</b>				

**RESUMEN DEL PROYECTO:**

Construcción	US\$ .....
Desmantelamiento	US\$ .....
Sub-total	US\$ .....





IVA (12%)	US\$ .....
Total	US\$ .....
<b>NOTA:</b> Los valores indicados incluyen todos los costos directos (materiales, equipos, mano de obra y transporte) y los indirectos (gastos generales, utilidad, bodegaje, impuestos, imprevistos, etc.) del proyecto.	

El que suscribe,....., identificado con documento de identidad No. ...., Representante Legal de....., con RUC. No. ...., declara que mi representada se compromete a ejecutar la obra ..... materia del proceso N° BID-RSND-EEASA-DI-OB-039, por el siguiente monto (en letras y números) ..... más IVA.

\_\_\_\_\_  
LUGAR Y FECHA

\_\_\_\_\_  
OFERENTE/REPRESENTANTE LEGAL

Nota: El oferente deberá tener extremo cuidado en consignar las partidas y los volúmenes de obra que figuran en el Expediente Técnico de la obra materia del presente proceso.  
(En caso de que el proceso sea bajo relación de ítems, indicar el desglose por ítem)





INSTALACION DE ACOMETIDA BIFASICA CONDUCTOR CONCENTRICO ANTIFRAUDE DE ALUMINIO Y ACCESORIOS CON TUBO															
CAMBIO DE MEDIDOR A BIFASICO Y ACCESORIOS															
INSTALACION DE PUESTA A TIERRA PARA SISTEMA A TIERRA															
INSTALACION DE CAJA DE DISTRIBUCION Y ACCESORIOS															
<b>LEVANTAMIENTO E INGRESO DE INFORMACION AL GIS</b>															
NUMERACION DE POSTE E INGRESO AL ARCGIS															
LEVANTAMIENTO E INGRESO MEDIDOR ARCGIS (INCLUYE ACOMETIDA, NUMERACION DE MEDIDOR)															
LEVANTAMIENTO E INGRESO POSTE AL ARCGIS (INCLUYE REDES, NUMERACION POSTE)															
INVERSIÓN PARCIAL	PROGRAMADA	EN US \$													
		EN (%)													
INVERSIÓN ACUMULADA	PROGRAMADA	EN US \$													
		EN (%)													

DESMANTELAMIENTO														
ACTIVIDAD	TIEMPO EN SEMANAS (150 DIAS)													
	1	2	3	4	5	6	7	8	9	10	...	n		
RETIRO DE CENTRO DE TRANSFORMACION MONOFASICO HASTA 37.5 KVA CON EQUIPO DE PROTECCION Y BAJANTE A TRANSFORMADOR														
RETIRO DE CENTRO DE TRANSFORMACION TRIFASICO HASTA 50 KVA CON EQUIPO DE PROTECCION Y BAJANTE A TRANSFORMADOR														
RETIRO DE CONDUCTOR Nº 6,4 Y 2 AWG														
RETIRO DE CONDUCTOR Nº 1/0 Y 2/0 AWG														
RETIRO CONDUCTOR DUPLEX, TRIPLEX, CUADRUPLEX Y YODIRAL														
RETIRO DE ESTRUCTURA DE BAJA TENSION UNA FASE, DOS FASES Y TRES FASES														
RETIRO DE PUENTE AEREO														
RETIRO DE CONDUCTOR PREENSAMBALDO 2H														
RETIRO DE CONDUCTOR PREENSAMBALDO 3H														
DESCONEXION DE ACOMETIDAS														
INVERSIÓN PARCIAL	PROGRAMADA	EN US \$												
		EN (%)												
INVERSIÓN ACUMULADA	PROGRAMADA	EN US \$												
		EN (%)												

Para cada rubro, se indicará la cantidad a efectuarse en cada mes y debajo del costo respectivo.

\_\_\_\_\_

LUGAR Y FECHA

\_\_\_\_\_

OFERENTE/REPRESENTANTE LEGAL



**FORMULARIO No. 6**  
**DECLARACIÓN JURADA DE MANTENIMIENTO DE LA OFERTA**

Fecha: *[indique la fecha]*

Nombre del Contrato.: *[indique el nombre]*

No. de Identificación del Contrato: *[indique el número]*

A: \_\_\_\_\_

Nosotros, los suscritos, declaramos que:

1. Entendemos que, de acuerdo con sus condiciones, las Ofertas deberán estar respaldadas por una Declaración de Mantenimiento de la Oferta.

2. Aceptamos que automáticamente seremos declarados inelegibles para participar en cualquier proceso de selección adelantado por el Banco Interamericano de Desarrollo, por un período de dos (02) años si violamos nuestra(s) obligación(es) bajo las condiciones de la Oferta sea porque:

- (a) Retiráramos nuestra Oferta durante el período de vigencia de la Oferta especificado por nosotros en el Formulario de Oferta; o
- (b) No aceptamos la corrección de los errores de conformidad con las Instrucciones para los Oferentes contenidos en los Lineamientos del proceso; o
- (c) Si después de haber sido notificados de la aceptación de nuestra Oferta durante el período de validez de la misma, (i) no firmamos o rehusamos firmar el Contrato, si así se nos solicita; o (ii) no suministramos o rehusamos suministrar la Garantía de Cumplimiento de conformidad con las Instrucciones para los Oferentes.

3. Entendemos que esta Declaración de Mantenimiento de la Oferta expirará, si no somos el Oferente Seleccionado, cuando ocurra el primero de los siguientes hechos: (i) hemos recibido una copia de su comunicación informando que no somos el Oferente seleccionado; o (ii) haber transcurrido veintiocho (28) días después de la expiración de nuestra Oferta.

5. Entendemos que si somos una Asociación en Participación o Consorcio en Asociación, APCA, la Declaración de Mantenimiento de la Oferta deberá estar en el nombre de la APCA que presenta la Oferta así como todos sus miembros.

Atentamente,

Firma Autorizada:

\_\_\_\_\_  
Nombre y Cargo del Firmante:

\_\_\_\_\_  
Nombre del Oferente:

\_\_\_\_\_  
Dirección:

\_\_\_\_\_  
Fecha:



**FORMULARIO No. 7**  
**FACTURACIÓN PROMEDIO ANUAL**

Nombre o razón social del oferente: ....., debidamente representado por.....identificado con documento de identidad No. .... , declara bajo juramento que mi representada cumple con la facturación promedio anual requerida en el presente proceso de selección de acuerdo al siguiente detalle:

Mi representada tiene una facturación promedio anual por construcción de obras por el período del (indicar fecha)\_\_\_ al \_(indicar fecha)\_\_, de \_(indicar monto), adjunto documentos de respaldo. (Ej. Facturas, declaración del impuesto a la renta, etc.)

Atentamente,

Firma Autorizada:

Nombre y Cargo del Firmante:

Nombre del Oferente:

Dirección:

Fecha:



**FORMULARIO No. 8  
 EXPERIENCIA ESPECÍFICA DEL OFERENTE**

Nombre o razón social del oferente:....., debidamente representado por.....identificado con RUC N°....., declara bajo juramento que de acuerdo al testimonio de constitución, la fecha de inicio de actividades de la empresa es \_\_\_\_\_ (dd/mm/aa), por lo que tenemos \_\_\_\_\_ años de antigüedad en el rubro, en prestaciones similares al objeto de la presente convocatoria.

**Detalle de Experiencia del Oferente:**

NOMBRE DEL OFERENTE :								
EXPERIENCIA ESPECIFICA DEL OFERENTE COMO CONTRATISTA DIRECTO DE OBRAS SIMILARES EN LOS ÚLTIMOS ..... AÑOS								
No	CONTRATANTE (*)	OBJETO DEL CONTRATO	UBICACION	VALOR USD		FECHAS EJEC.		PARTICIPACIÓN % EN ASOCIACIÓN – NOMBRE DEL SOCIO (**)
				Original	Final	Original	Final	
<b>A) CONTRATOS EJECUTADOS DE OBRAS SIMILARES A LAS DE ESTE PROCESO DE CONTRATACION</b>								
1								
2								
<b>B) CONTRATOS EN EJECUCION DE OBRAS SIMILARES (CON UN GRADO DE AVANCE FISICO DEL 70% ó MAS)</b>								
1								
2								
TOTAL FACTURADO (INDICAR LA SUMA TOTAL EN US \$)								

Atentamente,

\_\_\_\_\_  
 Firma Autorizada:

\_\_\_\_\_  
 Nombre y Cargo del Firmante:

\_\_\_\_\_  
 Nombre del Oferente:

\_\_\_\_\_  
 Dirección:

\_\_\_\_\_  
 Fecha:

- (\*) Para cada contratante, indicar el nombre, dirección, teléfono, fax, e-mail, persona de contacto y cargo.
- (\*\*) Si el contrato lo ejecutó asociado, indicar en esta casilla el nombre del o de los socios. Sólo se tendrá en cuenta las obras concluidas o en un avance hasta el 70%, para lo cual el postor deberá presentar copias de las Actas de Recepción Provisional correspondientes, o en el caso de los contratos en ejecución, deberá adjuntar copia simple del contrato respectivo y certificado del avance físico de la obra a la fecha de la carta de invitación.





**FORMULARIO No. 9**  
**DISPONIBILIDAD DEL EQUIPO**

Nombre o razón social del oferente:....., debidamente representado por..... identificado con RUC....., declara bajo juramento que cuenta con la disponibilidad de equipos requeridos en los presentes lineamientos, de acuerdo al siguiente detalle:

Equipo	Descripción, marca y antigüedad (años)	Condición, (nuevo, buen estado, mal estado) y cantidad de unidades disponibles	Propio, alquilado mediante arrendamiento financiero (nombre de la arrendadora), o por comprar (nombre del vendedor)
(a)			
(b)			
(c)			

Atentamente,

\_\_\_\_\_  
Firma Autorizada:

\_\_\_\_\_  
Nombre y Cargo del Firmante:

\_\_\_\_\_  
Nombre del Oferente:

\_\_\_\_\_  
Dirección:

\_\_\_\_\_  
Fecha:

**NOTA:** El equipo asignado al Proyecto en cuanto a sus características no podrá ser diferente al ofertado. Cualquier cambio que se proponga debe ser con equipo igual o mejor que el ofertado, y debe contar con la aprobación previa del contratante.



**FORMULARIO NO. 10**  
**PERSONAL PRINCIPAL PROPUESTO – HOJA DE VIDA**

No	Nombre	Nacionalidad	Título	Fecha de graduación mes-año	Cargo a ocupar	Participación mes-año a mes-año

**MODELO DE HOJA DE VIDA DEL PERSONAL PRINCIPAL**

Nombre Completo: \_\_\_\_\_

Edad: \_\_\_\_\_

Nacionalidad: \_\_\_\_\_

Ciudad de residencia: \_\_\_\_\_

Títulos profesionales: \_\_\_\_\_

Fecha obtención (d/m/a): \_\_\_\_\_

\_\_\_\_\_

\_\_\_\_\_

Cursos de especialización con duración mayor a 100 horas (Indicar el nombre del curso, lugar/institución que dio el curso, duración, fecha de realización).

Nombre curso

Institución  
Académica

Duración  
Horas

Fechas (d/m/a)  
de a

\_\_\_\_\_

\_\_\_\_\_

\_\_\_\_\_

\_\_\_\_\_

Actividad actual y lugar de trabajo: \_\_\_\_\_

Experiencia profesional: (Indicar experiencia en obras similares de acuerdo a lo establecido en el Numeral \_\_\_ de la Sección 2 de estos lineamientos)

\_\_\_\_\_

Asociaciones a las que pertenece: \_\_\_\_\_

Licencia o Registro Profesional (profesionales nacionales): \_\_\_\_\_

Artículos técnicos y publicaciones: \_\_\_\_\_

Declaro que la información proporcionada es verídica.

LUGAR Y FECHA:

FIRMA DEL PROFESIONAL:

FIRMA COMPLETA DEL OFERENTE O REP. LEGAL

**Adjuntar:** Copias simples de los títulos profesionales y certificados de experiencia profesional extendidos por las entidades beneficiarias de las obras construidas. El contratante se reserva el derecho de verificar en la fuente las certificaciones de experiencia.

Para profesionales nacionales o extranjeros domiciliados en el Ecuador, adjuntar copia simple del certificado de registro del título o grado académico en el Ecuador, o certificación de que la inscripción se encuentra en trámite.



**FORMULARIO No. 11**  
**SITUACIÓN FINANCIERA**

Nombre o razón social del oferente:....., debidamente representado por.....identificado con documento de identidad No. .... , declara bajo juramento que cuenta con activos líquidos y/o disponibilidad de crédito libres de otros compromisos contractuales y excluyendo cualquier anticipo que pudiera recibir bajo el contrato, por un monto superior a (indicar monto).

Atentamente,

Firma Autorizada:

\_\_\_\_\_  
Nombre y Cargo del Firmante:

\_\_\_\_\_  
Nombre del Oferente:

\_\_\_\_\_  
Dirección:

\_\_\_\_\_  
Fecha:



**FORMULARIO No. 12  
GARANTÍA TÉCNICA**

**NOMBRE DEL OFERENTE:** \_\_\_\_\_

**Fecha:** \_\_\_\_\_

(NOMBRE DEL REPRESENTANTE LEGAL DEL OFERENTE), en mi calidad de Representante Legal de ....., certifico que los bienes ofertados cumplen los requerimientos técnicos y de calidad solicitados por Empresa Eléctrica Ambato Regional Centro Norte S.A., en consecuencia la garantía técnica que ampara nuestros servicios es de doce (12) meses, contados a partir de la firma del acta de entrega recepción única del contrato.

Durante este tiempo la EEASA de creer necesario y detectar algún bien que acuse defectos de fabricación o vicio oculto, notificará este particular, para que se proceda a sustituirlo por otro(s) nuevo(s) en un plazo justificado y convenido con el Administrador del Contrato, sin costo adicional y en el lugar de la obra.

La garantía técnica cubrirá el 100% del trabajo ejecutado considerado en desperfectos ocasionados por: vicio oculto, daños de fábrica, mal funcionamiento por calidad de los materiales, componentes y/o mano de obra.

Atentamente,

\_\_\_\_\_  
FIRMA DEL OFERENTE, SU REPRESENTANTE LEGAL O PROCURADOR COMUN  
(según el caso)



## SECCIÓN 4

### PROFORMA DE CONTRATO

#### ÍNDICE DE CLÁUSULAS

CLAUSULA PRIMERA	:	COMPARECIENTES
CLAUSULA SEGUNDA	:	ANTECEDENTES
CLAUSULA TERCERA	:	DOCUMENTOS INTEGRANTES DEL CONTRATO
CLAUSULA CUARTA	:	OBJETO DEL CONTRATO
CLAUSULA QUINTA	:	RELACIONES ENTRE LAS PARTES
CLAUSULA SEXTA	:	PRECIO, FORMA DE PAGO Y REAJUSTE DE PRECIOS DEL CONTRATO
CLAUSULA SEPTIMA	:	GARANTIAS
CLAUSULA OCTAVA	:	PLAZO DE EJECUCIÓN
CLAUSULA NOVENA	:	SEGURIDAD Y MEDIO AMBIENTE
CLAUSULA DECIMA	:	INSPECCIONES Y AUDITORIAS
CLAUSULA DECIMO PRIMERA:		PRORROGAS DE PLAZO
CLAUSULA DÉCIMO SEGUNDA:		MULTAS POR RETRASO EN LA TERMINACIÓN DE LA OBRA
CLAUSULA DÉCIMO TERCERA:		SUBCONTRATOS
CLAUSULA DÉCIMO CUARTA :		CONTRATOS COMPLEMENTARIOS
CLAUSULA DÉCIMO QUINTA :		SUPERVISIÓN O FISCALIZACIÓN DE LA OBRA
CLAUSULA DÉCIMO SEXTA :		RECEPCIÓN PROVISIONAL DE LAS OBRAS
CLAUSULA DÉCIMO SETIMA :		RECEPCIÓN DEFINITIVA DE LAS OBRAS
CLAUSULA DECIMO OCTAVA :		MANTENIMIENTO DE LA OBRA
CLAUSULA DECIMO NOVENA:		LIQUIDACION FINAL DEL CONTRATO
CLAUSULA VIGESIMA:		TERMINACIÓN DEL CONTRATO
CLAUSULA VIGÉSIMO PRIMERA:		SOLUCIÓN DE CONTROVERSIAS
CLAUSULA VIGESIM SEGUNDA:		CONFLICTO DE INTERES, FRAUDE CORRUPCIÓN
CLAUSULA VIGÉSIMO TERCERA:		DOMICILIO PARA NOTIFICACIONES
CLAUSULA VIGÉSIMO CUARTA:		ACEPTACIÓN DE LAS PARTES
CLAUSULA VIGÉSIMO QUINTA:		LEY QUE RIGE EL CONTRATO



## MODELO DE CONTRATO

### COMPARACIÓN DE PRECIOS N° BID-RSND-EEASA-DI-OB-039

#### CLAUSULA PRIMERA – COMPARECIENTES

Comparecen a la celebración del presente contrato, por una parte, EMPRESA ELECTRICA AMBATO REGIONAL CENTRO NORTE S.A., EEASA, con RUC No. 1890001439001, debidamente representado por el Ing. Jaime Oswaldo Astudillo Ramírez, con domicilio en Ambato, en adelante denominado EL CONTRATANTE, y por la otra parte ....., con R.U.C. No. ...., con domicilio en ....., debidamente representada por el Sr(a)....., identificado (a) con Cédula de Ciudadanía N° ....., según nombramiento inscrito en el Registro Mercantil del cantón ..... en adelante denominado EL CONTRATISTA.

#### CLAUSULA SEGUNDA – ANTECEDENTES

2.1. Que mediante contrato de préstamo suscrito entre el Banco Interamericano de Desarrollo (BID) y el Ministerio de Electricidad y Energía Renovable (MEER) determinaron las políticas bajo las cuales se ejecutarán los proyectos que forman parte del programa de Reforzamiento del Sistema Nacional de Distribución.

2.2. Que en virtud de lo dispuesto en el Art. 3 de la LOSNCP este contrato se sujeta a las disposiciones y políticas establecidas en el convenio descrito en el numeral 1.1.; y en lo no previsto en este instrumento se sujetará a lo prescrito en la normativa legal aplicable.

2.3. Que mediante oficio No. MEER\_SDCE\_2014\_0275\_OF de fecha 03 de abril del 2014 suscrito por la Ing. Beatriz Esmeralda Tipán Chamorro, en calidad de Subsecretaria de Distribución y Comercialización de Energía del MEER, autorizó a la EEASA, realizar los procesos de contratación para la ejecución de los proyectos que forman parte del programa de Reforzamiento del Sistema Nacional de Distribución.

2.4. Dentro del plan anual de contrataciones de la CONTRATANTE, se contempla la **REPOTENCIACION DE CENTROS DE TRANSFORMACION, REDES DE BAJO VOLTAJE Y SISTEMAS DE MEDICION PARA LAS PARROQUIAS MATRIZ, PICAIHUA, HUACHI CHICO Y PISHILATA DEL CANTÓN AMBATO PROVINCIA DE TUNGURAHUA.**

2.5. Se cuenta con la existencia y suficiente disponibilidad de fondos en las partidas presupuestarias:

Proyecto	Partida Presupuestaria
REPOTENCIACION DE CENTROS DE TRANSFORMACION, REDES DE BAJO VOLTAJE Y SISTEMAS DE MEDICION PARA LAS PARROQUIAS MATRIZ, PICAIHUA, HUACHI CHICO Y PISHILATA DEL CANTÓN AMBATO PROVINCIA DE TUNGURAHUA.	1.2.1.01.02.01.01.10.1400742302.02.03 1.2.1.01.02.01.01.10.1400442302.04.07

Conforme consta en la certificación presupuestaria No. 0228-2014, conferida por la Dirección Financiera de la EEASA, mediante memorando No. DF-PRE-1108-2014 de fecha 15 MAYO de 2014.

2.6. En el marco del proceso de Comparación de Precios N° **BID-RSND-EEASA-DI-OB-039**, y mediante el acta de evaluación y otorgamiento de la adjudicación de fecha **XXXX**



de XXXX, se recomendó adjudicar al CONTRATISTA, por cumplir con los requisitos de la evaluación y tener el precio más bajo evaluado.

2.7. Que mediante resolución No. XXXX de fecha XXXX la Presidencia Ejecutiva de la EEASA adjudicó el contrato para la ejecución de las obras **REPOTENCIACION DE CENTROS DE TRANSFORMACION, REDES DE BAJO VOLTAJE Y SISTEMAS DE MEDICION PARA LAS PARROQUIAS MATRIZ, PICAIHUA, HUACHI CHICO Y PISHILATA DEL CANTÓN AMBATO PROVINCIA DE TUNGURAHUA** al oferente (.....) con RUC No. XXXXX.

### **CLÁUSULA TERCERA - DOCUMENTOS INTEGRANTES DEL CONTRATO**

Forman parte integrante del contrato los siguientes documentos:

- 3.1. Los documentos que acreditan la calidad de los comparecientes y su capacidad para celebrar este tipo de contratos;
- 3.2. Los términos de referencia (especificaciones generales y específicas) del objeto de la contratación;
- 3.3. La oferta presentada por el oferente adjudicado;
- 3.4. Las garantías presentadas por el oferente adjudicado;
- 3.5. La certificación de disponibilidad presupuestaria; y,
- 3.6. La notificación de adjudicación al oferente adjudicado.

### **CLÁUSULA CUARTA – OBJETO DEL CONTRATO**

4.1. El objeto del contrato es la ejecución de las obras menores: **REPOTENCIACION DE CENTROS DE TRANSFORMACION, REDES DE BAJO VOLTAJE Y SISTEMAS DE MEDICION PARA LAS PARROQUIAS MATRIZ, PICAIHUA, HUACHI CHICO Y PISHILATA DEL CANTÓN AMBATO PROVINCIA DE TUNGURAHUA** para El CONTRATANTE, de conformidad con las disposiciones del presente contrato y según se define en los lineamientos del proceso de comparación de precios **N° BID-RSND-EEASA-DI-OB-039**, que integran el mismo.

### **CLÁUSULA QUINTA – RELACIONES ENTRE LAS PARTES**

5.1. En todas las relaciones con el contratista, El CONTRATANTE designa al **Ing. Héctor Bustos** en la persona de EEASA, en calidad de Administrador del contrato, quien deberá atenerse a las condiciones generales y específicas de los pliegos que forman parte del presente contrato, y a la norma 408-17 según Acuerdo No. 039-CG publicado en Sup. R. O. N° 87 del 14-dic-2009 “normas de control interno para las entidades, organismos del sector público y personas jurídicas de derecho privado que dispongan de recursos públicos”.

5.2. La Contratante podrá cambiar de administrador del contrato, para lo cual bastará cursar al contratista la respectiva comunicación; sin que sea necesario la modificación del texto contractual.

5.3. El Administrador velará por el cabal y oportuno cumplimiento de todas y cada una de las obligaciones derivadas del contrato, y adoptará las acciones que sean necesarias para evitar retrasos injustificados e impondrá las multas y sanciones a las que hubiere lugar. Velará también porque la fiscalización actúe de acuerdo a las especificaciones técnicas que constan en el contrato o en sus documentos.

### **CLÁUSULA SEXTA – PRECIO, FORMA DE PAGO Y REAJUSTE DE PRECIOS DEL CONTRATO**





## 6.1. Precio del Contrato

El monto total del contrato asciende a la suma de **(Monto en palabras y en cifras)**, **incluyendo** los impuestos de ley, de acuerdo al siguiente detalle: (incluir resumen de adjudicación y precios correspondientes).

6.1.1. El Contratante pagará al contratista por las obras que ejecute en virtud del presente contrato, el valor total indicado en el formulario de programa de actividades, cantidades y precios de su oferta, de conformidad con los planos y especificaciones técnicas del contrato y a satisfacción del Fiscalizador/Supervisor de la obra. Las partes confirman que el valor total del contrato incluye los costos directos e indirectos en que habrá de incurrir el contratista.

Por lo tanto, los pagos que el contratante haga al Contratista, utilizando dicho valor representan la única compensación total del contratista y no darán lugar a reclamación posterior alguna.

## 6.2. Forma de pago

El Contratante realizará los pagos de acuerdo al detalle siguiente:

a) En calidad de anticipo el **50 %** del monto del contrato previa la presentación de la garantía y la factura correspondiente; el valor del anticipo será acreditado en una cuenta perteneciente a una Institución Financiera Estatal o en la cual es Estado sea accionista mayoritario.

b) El saldo, será cancelado de acuerdo al avance de ejecución contractual debidamente justificado contra la presentación del informe correspondiente emitido por la fiscalización y debidamente aprobado por el Administrador del Contrato; y, la presentación de las planillas de pago de aportes al IESS del personal comprometido en el contrato.

6.2.1. Los pagos se realizarán dentro de los **treinta (30) días calendarios** contados a partir del cumplimiento de los requisitos y la presentación correcta de los documentos de cobro correspondiente.

## 6.3. Reajuste de precios

En consideración del plazo de ejecución del contrato, los precios unitarios son fijos y no están sujetos a reajuste alguno, lo que fue considerado por el contratista al preparar y presentar su oferta.

## 6.4. Pago Indebido

La contratante se reserva el derecho de reclamar al contratista, en cualquier tiempo, antes o después de la prestación del servicio, sobre cualquier pago indebido por error de cálculo o por cualquier otra razón, debidamente justificada, obligándose el contratista a satisfacer las obligaciones que por este motivo llegare a plantear la contratante, reconociéndose el interés calculado a la tasa máxima del interés convencional, establecido por el Banco Central del Ecuador.

## CLAUSULA SEPTIMA – GARANTIAS:

7.1. En este contrato se rindieron las siguientes garantías:

- a) **Garantía de fiel cumplimiento de contrato**, contenida en la Póliza No. **XXXX** emitida por **XXXX** en la suma de **USD XX.XXX,XX (XXXXXXXXX CON XX/100 DÓLARES DE LOS ESTADOS UNIDOS DE AMÉRICA)** cubriendo así el valor que



corresponde al **cinco (5)** por ciento del valor del contrato de carácter incondicional, irrevocable y de cobro inmediato, válida para el sector público, y con una vigencia de **XXXX (XXX) DÍAS** contados desde el xx de xxxxxx de 2014 hasta el xx de xxxxx de 2014.

b) **Garantía de buen uso de anticipo**, contenida en la Póliza No. **XXXX** emitida por **XXXX** en la suma de **USD XXX.XXX,XX (XXXXXXXXXXXXX CON XX/100 DÓLARES DE LOS ESTADOS UNIDOS DE AMÉRICA)** cubriendo así el valor que corresponde al **cincuenta (50) por ciento** del valor del contrato de carácter incondicional, irrevocable y de cobro inmediato, válida para el sector público, y con una vigencia de **XXXXXXX (XXX) DÍAS** contados desde el **XX** de **XXXXXX** de 2014 hasta el **XX** de **XXXXXX** de 2014.

c) **Garantía técnica.-** La misma que cumple con lo dispuesto en los pliegos del proceso

7.2. El CONTRATISTA se compromete a mantener vigentes las garantías y a renovarlas, cuando corresponda con **cinco (5)** días de anticipación a la fecha de su vencimiento.

7.3. Los gastos ocasionados por la obtención y renovación de las garantías estipuladas en esta cláusula son de cargo del CONTRATISTA.

#### **CLAUSULA OCTAVA - PLAZO DE EJECUCIÓN**

8.1. La entidad requiere la ejecución de las obras en un plazo de **UN (1) AÑO**, pudiendo extenderse un año adicional hasta que el contratista cubra el valor total del presente contrato, previo al informe favorable del fiscalizador utilizando los precios unitarios contratos.

8.2. Este plazo podrá ser prorrogado únicamente por causas de fuerza mayor o caso fortuito cuando el hecho que lo motiva sea notificado al administrador del contrato dentro del término de los quince (15) días de ocurrido el evento, el mismo que deberá estar debidamente probado o justificado por el contratista y aceptadas por El CONTRATANTE y solamente por los días que incida la presencia de las causales indicadas, cuando la prórroga implique una modificación al plazo total se necesitará la aprobación de la máxima autoridad de la contratante

8.3. El hecho de permitir al contratista que continúe y termine la obra o cualquier parte de la misma después del vencimiento del plazo concedido, cuando éste haya incurrido en mora, no implica prórroga automática de plazo por parte del CONTRATANTE y tal terminación se ejecutará no obstante la aplicación de las multas estipuladas en el presente contrato.

#### **CLAUSULA NOVENA - SEGURIDAD Y MEDIO AMBIENTE**

9.1. El CONTRATISTA deberá, durante la realización de las obras y el período de garantía:

- i. Garantizar la seguridad de las personas autorizadas a estar presentes en la Zona de las obras y mantener ésta y las obras mismas (mientras no hayan sido aceptadas u ocupadas por el Contratante) en buen estado con el fin de evitar todo riesgo para las personas;
- ii. Suministrar y mantener, por su cuenta, todos los dispositivos de iluminación, protección, cierre, señales de alarma y vigilancia en los momentos y lugares necesarios o exigidos por el Jefe de Obra, por cualquier otra autoridad debidamente



constituida y por la reglamentación vigente, para la protección de las obras y para la seguridad y comodidad del público en general; y,

- iii. Adoptar todas las medidas necesarias para proteger el medio ambiente, tanto dentro como fuera de la Zona de las obras, evitando todo perjuicio o daño a las personas o bienes públicos o de otras índoles resultantes de la contaminación, el ruido u otros inconvenientes producidos por los métodos utilizados para la realización de las obras.

## **CLAUSULA DECIMA - INSPECCIONES Y AUDITORIAS**

10.1. El contratista permitirá y realizará todos los trámites para permitir que el banco y/o las personas designadas por el banco inspeccionen todas las cuentas y registros contables del contratista y sus sub contratistas relacionados con el proceso de licitación y la ejecución del contrato y realice auditorias por medio de auditores designados por el banco, si así lo requiere el banco. El contratista, sub contratistas y consultores deberán prestar atención a lo estipulado según lo cual las actuaciones dirigidas a obstaculizar significativamente el ejercicio por parte del banco de los derechos de inspección y auditoría consignados en ésta cláusula constituye una práctica prohibida que podrá resultar en la terminación del contrato (al igual que en la declaración de inelegibilidad de acuerdo a los procedimientos vigentes del banco).

## **CLÁUSULA DÉCIMO PRIMERA - PRORROGA DE PLAZOS**

11.1. El CONTRATANTE podrá prorrogar el plazo de ejecución del contrato, exclusivamente en los siguientes casos y siempre que el contratista presente por escrito la solicitud, y la justificación de los motivos que alegue, dentro de los **quince (15) días** siguientes al acaecimiento del hecho.

- a) Por causas de fuerza mayor o caso fortuito<sup>3</sup>, debidamente invocado por el contratista y comprobado por la supervisión de la obra;
- b) Cuando se ordene la ejecución de trabajos adicionales no incluidos en este contrato;
- y,
- c) Por suspensiones ordenadas por el contratante y que no sean de responsabilidad del contratista.

11.2. Como consecuencia de lo establecido en los párrafos anteriores, el administrador del contrato, previo informe del fiscalizador, elaborará el informe para que la CONTRATANTE tome la decisión. El contratista y el administrador del contrato elaborarán un nuevo cronograma de ejecución que una vez suscrito por las partes, tendrá el mismo valor contractual.

## **CLAUSULA DECIMO SEGUNDA - MULTAS POR RETRASO EN LA TERMINACION DE LA OBRA**

12.1. Si el contratista no terminare la obra dentro del plazo estipulado en el contrato, pagará una multa equivalente al uno por mil (1x mil) del valor total del contrato, por cada día calendario de retraso, hasta un monto máximo acumulable del dos (2%) por ciento, multa que se liquidará y descontará de las planillas que debe presentar el contratista.

---

<sup>3</sup> Se entenderá por caso fortuito o fuerza mayor, todo acontecimiento que no ha podido preverse o que previsto no ha podido evitarse, que imposibilita el exacto cumplimiento de las obligaciones contractuales, tal como lo define el art. 30° de la Codificación del Código Civil Ecuatoriano.



12.2. No obstante la mora incurrida, el contratante permitirá al contratista continuar ejecutando los trabajos contratados, siempre que el monto total de las multas no exceda el cinco (5%) por ciento del valor del contrato, a partir del cual el contratante podrá proceder a hacer efectiva la garantía de fiel cumplimiento, si así es conveniente al contratante o podrá declarar la terminación unilateral y anticipada del contrato de pleno derecho, reservándose además, el ejercicio de las acciones legales por daños y perjuicios, por incumplimiento del contrato por parte del contratista.

### **CLAUSULA DECIMO TERCERA – SUBCONTRATOS**

13.1. El contratista podrá subcontratar determinados trabajos, hasta un máximo de treinta (30) por ciento del monto total del contrato<sup>4</sup>, y será el único responsable ante el contratante por los actos u omisiones de sus subcontratistas y de las personas directa o indirectamente empleadas por ellos.

13.2. Nada de lo expresado en los documentos del contrato, creará relaciones contractuales entre un subcontratista y El CONTRATANTE. La autorización para subcontratar una o más partes de los trabajos o la aprobación de un subcontratista no relevará al contratista de ninguna de las obligaciones que ha adquirido en virtud de este contrato, ni podrá interpretarse como suspensión de alguna de las disposiciones del contrato.

### **CLAUSULA DECIMO CUARTA - CONTRATOS COMPLEMENTARIOS**

14.1. En el caso de que fuere necesario ampliar, modificar o complementar las obras contratadas, debido a causas imprevistas o técnicas presentadas en su ejecución, podrán celebrarse con el mismo contratista, sin concursos, siempre que se mantengan los precios unitarios presentados en el Formulario No. 4A y 4B – Programa de actividades y precios para construcción y desmantelamiento respectivamente. Si para la adecuada ejecución de una obra fuere necesaria la creación de nuevos rubros, el pago de estos rubros nuevos se hará a los precios unitarios referenciales actualizados del contratante, si los hubiere; en caso contrario, se los determinará de mutuo acuerdo entre las partes. En ningún caso el valor final podrá exceder el treinta y cinco (35%) del valor global pactado inicialmente<sup>5</sup>.

14.2. Asimismo, en caso de que el contrato complementario no supere el 15% del monto total del contrato, la Contratante deberá notificar al Banco Interamericano de Desarrollo este particular; si el valor supera el 15% del monto total del contrato, la contratante deberá contar con la no objeción del Banco Interamericano de Desarrollo para suscribir dicho contrato complementario.

14.3. Si el monto del contrato complementario supera los USD. 50,000.00 el contratista presentará una garantía adicional por el monto total del contrato complementario sin impuestos.

### **CLÁUSULA DECIMO QUINTA – SUPERVISIÓN O FISCALIZACIÓN DE LA OBRA**

<sup>4</sup> En concordancia con el Art. 79° de la Ley Orgánica del Sistema Nacional de Contratación Pública, cuyo tercer párrafo indica que “Las subcontrataciones no se las podrá realizar con personas inhabilitadas para contratar de acuerdo con esta Ley, ni podrán superar el treinta (30%) por ciento del monto del contrato reajustado”

<sup>5</sup> En concordancia con el Art.87° de la Ley Orgánica del Sistema Nacional de Contratación Pública, que indica que “el contrato complementario, exceptuando en el caso de consultoría, no podrá exceder del treinta y cinco (35%) por ciento del valor actualizado o reajustado del contrato principal a la fecha en que la Entidad Contratante resuelva la realización del contrato complementario.”



15.1. Se contará con un Fiscalizador de obra, el mismo que será un profesional quien tendrá por funciones controlar el trabajo del contratista, velar permanentemente por la correcta ejecución de la obra y del cumplimiento del contrato, controlar la ejecución de la obra y absolver las consultas del contratista, disponer de cualquier medida correctiva para la normal ejecución de la obra, quien deberá atenerse a las condiciones generales y específicas de los pliegos que forman parte del presente contrato, y a la norma 408-19 según Acuerdo No. 039-CG publicado en Sup. R. O. N° 87 del 14-dic-2009 “normas de control interno para las entidades, organismos del sector público y personas jurídicas de derecho privado que dispongan de recursos públicos”.

15.2. El Contratista se obliga a cumplir con las disposiciones del fiscalizador del contrato ya que tendrá la autoridad para inspeccionar, comprobar, examinar, aceptar o rechazar cualquier trabajo o componente de la obra, planillas, además él resolverá cualquier cuestión relacionada con la calidad de trabajos realizados, avance de la obra, interpretación de los planos, especificaciones y el cumplimiento del contrato en general.

15.3. Sin excepción, todas las comunicaciones, entre las partes, serán por escrito. Las comunicaciones entre la fiscalización y el contratista se harán a través del Libro/Cuaderno de Obra en donde se registren las ocurrencias de la obra.

#### **CLAUSULA DECIMO SEXTA - RECEPCION PROVISIONAL DE LA OBRA**

16.1. Se realizará a petición del contratista, una vez terminadas las obras contratadas, y se hayan cumplido todas las obligaciones contractuales y se hubiese emitido el certificado de terminación de las obras por parte del fiscalizador de la obra y el administrador del contrato. La recepción provisional se iniciará dentro de los diez (10) días siguientes a la notificación y solicitud del contratista. Dentro de este plazo, la contratante podrá negarse a realizar la recepción provisional, fundamentando debida y documentadamente su negativa.

16.2. Cumplida la recepción provisional a satisfacción del contratante, la operación de las obras e instalaciones será transferida al contratante con supervisión asistida del contratista, hasta la recepción definitiva.

16.3. Si el contratante no objetare la solicitud de recepción ni formulare observaciones al cumplimiento del contrato, ni iniciase la recepción provisional dentro del plazo antes señalado, operará sin más trámite la recepción de pleno derecho, para lo cual el contratista notificará por intermedio de un juez civil de la provincia de o un notario público. En todo caso el contratante podrá presentar reclamos al contratista, durante el período que transcurra entre la recepción provisional y la definitiva, los que deberán ser atendidos dentro del mismo lapso.

16.4. Si durante la verificación y pruebas se comprobare que en las obras se encuentran partes incompletas, defectuosas o no aceptables, el fiscalizador comunicará al contratista tales observaciones a fin de que sean subsanadas, concediéndole un plazo razonable para realizar dichos correctivos. Realizado esto, el contratista notificará al contratante para que se realice una nueva verificación. Si terminadas las pruebas y verificaciones del caso, el contratante considera que la ejecución de las obras es satisfactoria, se dará inicio al proceso de recepción provisional, caso contrario se le concederá un plazo perentorio para que el contratista realice las mejoras solicitadas por el contratante; si una vez finalizado el plazo perentorio, el contratista no hubiere realizado los correctivos a satisfacción de la empresa, el fiscalizador notificará al contratista y se aplicarán las multas estipuladas en el contrato para el caso de retardo.





16.5. Los bienes que no cumplan las especificaciones, que no sean de la calidad requerida o evidencien defectos de funcionamiento, no serán recibidos y el contratista a su costo procederá en el menor tiempo a reemplazarlos, sin perjuicio de la aplicación de multas y del ejercicio de las acciones a que tiene derecho el contratante.

16.7. Al terminarse las obras objeto del contrato y como condición necesaria para la recepción provisional, el contratista deberá retirar del área del proyecto, los equipos de construcción, materiales, basuras o desperdicios y todos los objetos de su propiedad que hayan sido utilizados por él o sus subcontratistas.

16.8. Además de lo señalado, es obligación del contratista realizar el mantenimiento y custodia de las obras entre la recepción provisional y la recepción definitiva, cuyo costo está incluido en los costos indirectos del valor total del contrato.

## **CLAUSULA DECIMO SEPTIMA - RECEPCION DEFINITIVA DE LA OBRA**

### **17.1. Procedencia de la Recepción Definitiva**

Transcurridos por lo menos 6 meses desde la fecha de suscripción del acta de recepción provisional, el contratista solicitará a la contratante la recepción definitiva del contrato, debiendo iniciarla dentro de los diez (10) días siguientes, contados desde la fecha de cursada la solicitud.

### **17.2. Defectos de Construcción**

Se realizará una inspección a las obras por parte del fiscalizador y el personal autorizado por el contratista. Si en la referida inspección, se encuentra algún defecto de construcción no advertido en la recepción provisional y que afecte a la obra, se suspenderá el procedimiento de recepción, hasta que se subsane el problema a satisfacción de la contratante y a costa del contratista.

Todos los gastos adicionales que demande la comprobación, verificación y pruebas extras, aún de laboratorio, son de cuenta del contratista.

### **17.3. Recepción de Pleno Derecho<sup>6</sup>**

En los casos en los que ante la solicitud del contratista, el contratante no formule ningún pronunciamiento ni iniciare la recepción dentro de los períodos determinados, se considerará que tal recepción se ha efectuado de pleno derecho, para cuyo efecto un juez de lo civil o un notario público, a solicitud del contratista notificarán obligatoriamente que dicha recepción se produjo. El contratante tendrá el plazo de treinta días para efectuar la liquidación del contrato.

Si no lo hiciese, el contratista podrá presentar su liquidación al contratante. Si no se suscribe el acta de la liquidación técnico-económica en un nuevo plazo de treinta días; el procedimiento a seguir será el establecido en el procedimiento para la solución de controversias del contrato.

### **17.4. Actas de recepción**

---

<sup>6</sup> En concordancia con el Art. 122° del Reglamento a la Ley Orgánica del Sistema Nacional de Contratación Pública.



El acta de recepción definitiva será firmada dentro de los siete días hábiles siguientes a la terminación del proceso de recepción. La fiscalización intervendrá como observadora y verificadora y aportará con la información correspondiente.

### **17.5. Alcance de la Recepción Definitiva de las obras**

La recepción definitiva de las obras, significa para el contratista, el cumplimiento cabal de todas sus obligaciones contractuales y le dará derecho a la devolución inmediata de las garantías, a excepción de las garantías técnicas de bienes incorporados, de haberlas.

No obstante la suscripción del acta de recepción definitiva, el contratista responderá por los vicios ocultos de los trabajos correspondientes al objeto del contrato, en los términos del art. 1940 de la codificación del código civil, hasta por diez (10) años a partir de la fecha de la suscripción de acta de recepción definitiva.

### **CLAUSULA DECIMO OCTAVA - MANTENIMIENTO DE LA OBRA**

18.1. Será de cuenta del contratista realizar la reparación de parte de la obra que se deban a defectos de construcción. El contratista, no obstante a la suscripción del acta de recepción definitiva, responderá por los vicios ocultos de los trabajos correspondientes a la etapa a su cargo, sea la de ejecución de obra, material de construcción o la de mantenimiento.

### **CLAUSULA DECIMO NOVENA - LIQUIDACION FINAL DEL CONTRATO**

19.1. El contratista presentará la liquidación debidamente sustentada con la documentación y cálculos detallados, e incluirá de ser el caso los documentos de declaratoria de fábrica o de memoria descriptiva valorizada según sea el caso.

19.2. El CONTRATANTE deberá pronunciarse, ya sea observando la liquidación presentada por el contratista o elaborando otra y notificando al contratista para que se pronuncie.

19.3. La liquidación quedará consentida cuando, practicada por una de las partes no sea observada por la otra dentro de los quince días siguientes de notificada.

19.4. Una vez consentida la liquidación, el contrato quedará concluido.

19.5. Los valores liquidados deberán pagarse dentro de los quince (15) días hábiles siguientes a la liquidación.

### **CLAUSULA VIGESIMA - TERMINACIÓN DEL CONTRATO**

20.1. El contrato terminará por las siguientes causas:

- a) Por cumplimiento de las obligaciones contractuales;
- b) Por mutuo acuerdo de las partes, siempre que no existan causas de rescisión ocasionadas por el incumplimiento del contratista (Se aplicará lo dispuesto en el artículo 93 de la LOSNCP);
- c) Por declaración anticipada y unilateral del contratante (se aplicará lo dispuesto en los Arts. 94 y 95 de la LOSNCP);
- d) El grave o reiterado incumplimiento de las cláusulas convenidas;
- e) La suspensión definitiva de la obra o la suspensión temporal de la misma por un plazo superior a ciento ochenta (180) días;





- f) La disolución de la Sociedad Mercantil;
- g) Por sentencia ejecutoriada que declare la resolución o nulidad del contrato;
- h) Por muerte del contratista (en caso de persona natural);
- i) La declaración de quiebra o de suspensión de pagos del contratista, o su comprobada incapacidad financiera; y,
- j) Las demás que establezcan expresamente este contrato y la Ley Orgánica de Contratación Pública del Estado.

20.2. Si el Contratista por causas que le fueran imputables, incurriere en atrasos en los plazos parciales en forma tal que se determine justificadamente que no podrá ejecutar la obra en el plazo total pactado, el contratante tomará las medidas correctivas que fueren necesarias, incluyendo la resolución del contrato con ejecución de la garantía de fiel cumplimiento y anticipo.

### **CLAUSULA VIGESIMO PRIMERA – SOLUCIÓN DE CONTROVERSIAS**

21.1. Cualquier disputa que se origine con motivo del cumplimiento de este contrato, será resuelta por mutuo acuerdo entre las partes. En caso de que éstas no lo solucionen amigablemente, se someterán a cualquiera de los medios alternativos de solución de conflictos.

21.2. Para todos los efectos de este contrato, las partes convienen en señalar su domicilio en la ciudad de Ambato.

21.3. Las comunicaciones también podrán efectuarse a través de medios electrónicos.

### **CLAUSULA VIGESIMO SEGUNDA - DECLARACIONES**

Las partes reconocen en forma expresa, que:

- (i) El Banco Interamericano de Desarrollo, BID es un organismo de financiamiento con personalidad jurídica internacional, unánimemente reconocida por la comunidad internacional.
- (ii) El BID en cumplimiento de los fines para los cuales fue creado, goza de privilegios, prerrogativas e inmunidades reconocidas por los Estados, incluyendo la República del Ecuador.
- (iii) El BID participa en el financiamiento del presente contrato.
- (iv) No existe entre el BID y la contratante, tampoco con el consultor, en forma individual o en conjunto, vínculo jurídico de subordinación, directo ni indirecto que tenga fundamento en normas internacionales o nacionales, administrativas, civiles, comerciales, laborales o de cualquier otra naturaleza.
- (v) En razón de lo expuesto, es interés del Ministerio de Electricidad y Energía Renovable, MEER, manifestada a través de la contratante, y del consultor aceptar y respetar los privilegios, prerrogativas e inmunidades y conjuntamente, defender y mantener indemne al BID frente a actos u omisiones de las propias partes, como así también por terceros, con relación y fundamento en el presente contrato.
- (vi) Consecuentemente, las partes se comprometen a no efectuar ningún reclamo al BID, ni trasladarse las diferencias que pudieran existir entre ellas, en relación de este contrato.
- (vii) Cualquiera de las partes queda facultada a comunicar al BID el reconocimiento y decisión aquí adoptada.
- (viii) El banco exige a todos los prestatarios (incluyendo los beneficiarios de las donaciones), los organismos ejecutores y los organismos contratantes, al igual



que todas las firmas, entidades o personas oferentes por participar o participando en proyectos financiados por el banco incluyendo, entre otros, solicitantes, oferentes, contratistas, consultores (incluyendo sus respectivos funcionarios, empleados y representantes), observar los más altos niveles éticos y denunciar al banco<sup>7</sup> todo acto sospechoso de fraude o corrupción del cual tenga conocimiento o sea informado durante el proceso de selección y las negociaciones o la ejecución de un contrato. Los actos de fraude y corrupción están prohibidos. Fraude y corrupción comprenden actos de: (i) práctica corruptiva; (ii) práctica fraudulenta; (iii) práctica coercitiva; y (iv) práctica colusoria. Las definiciones que se transcriben a continuación corresponden a los tipos más comunes de fraude y corrupción, pero no son exhaustivas. Por esta razón, el banco también adoptará medidas en caso de hechos o denuncias similares relacionadas con supuestos actos de fraude y corrupción, aunque no estén especificados en la lista siguiente. El Banco aplicará en todos los casos los procedimientos establecidos en la nota 1 al pie de esta página. A efectos del cumplimiento de esta Política:

**(a)** El banco define las expresiones que se indican a continuación:

Una práctica corruptiva consiste en ofrecer, dar, recibir, o solicitar, directa o indirectamente, cualquier cosa de valor para influenciar las acciones de otra parte;

Una práctica fraudulenta es cualquier acto u omisión, incluyendo la tergiversación de hechos y circunstancias, que engañen, o intenten engañar, a alguna parte para obtener un beneficio financiero o de otra naturaleza o para evadir una obligación;

Una práctica coercitiva consiste en perjudicar o causar daño, o amenazar con perjudicar o causar daño, directa o indirectamente, a cualquier parte o a sus bienes para influenciar las acciones de una parte; y

Una práctica colusoria es un acuerdo entre dos o más partes realizado con la intención de alcanzar un propósito inapropiado, incluyendo influenciar en forma inapropiada las acciones de otra parte.

**(b)** Si se comprueba que, de conformidad con los procedimientos administrativos del Banco, cualquier firma, entidad o persona actuando como oferente o participando en un proyecto financiado por el banco incluyendo, entre otros, solicitantes, oferentes, contratistas, consultores, prestatarios (incluyendo los beneficiarios de las donaciones), compradores, organismos ejecutores u organismos contratantes (incluyendo sus respectivos funcionarios, empleados y representantes), ha cometido un acto de fraude o corrupción, el banco podrá:

(i) Decidir no financiar ninguna propuesta de adjudicación de un contrato o de un contrato adjudicado para servicios de consultoría financiado por el banco;

(ii) Suspender los desembolsos de la operación, si se determina, en cualquier etapa, que existe evidencia suficiente para comprobar el hallazgo de que un empleado, agencia o representante del prestatario, el organismo ejecutor o el organismo contratante ha cometido un acto de fraude o corrupción;

(iii) Cancelar y/o acelerar el pago de una parte del préstamo o de la donación relacionada inequívocamente con un contrato, cuando exista evidencia de que el representante del prestatario, o beneficiario de una donación, no ha tomado las

<sup>7</sup> Denuncias de fraude y corrupción. El Banco ha establecido un procedimiento administrativo para los casos de denuncias de fraude y corrupción dentro del proceso de adquisición o la ejecución de un contrato financiado por el Banco, el cual está disponible en el sitio virtual del Banco ([www.iadb.org](http://www.iadb.org)), que se actualiza periódicamente. Para tales propósitos cualquier denuncia deberá ser presentada a la Oficina de Integridad Institucional (OII) del Banco para la realización de la correspondiente investigación. Las denuncias podrán ser presentadas confidencial o anónimamente.



medidas correctivas adecuadas en un plazo que el banco considere razonable y de conformidad con las garantías del debido proceso establecidas en la legislación del país prestatario;

(iv) Emitir una amonestación en el formato de una carta formal de censura a la conducta de la firma, entidad o individuo;

(v) Declarar a una persona, entidad o firma, inelegible en forma permanente o por determinado período, para que se le adjudiquen o participe en contratos bajo proyectos financiados por el banco, excepto bajo aquellas condiciones que el banco considere apropiadas; y,

(vi) Remitir el tema a las autoridades pertinentes encargadas de hacer cumplir las leyes; y/o imponer otras sanciones que considere apropiadas bajo las circunstancias del caso, incluyendo la imposición de multas que representen para el banco un reembolso de los costos vinculados con las investigaciones y actuaciones. Dichas sanciones podrán ser impuestas en forma adicional o en sustitución de otras sanciones.

(c) La imposición de cualquier medida que sea tomada por el banco de conformidad con las provisiones referidas anteriormente podrá hacerse de forma pública o privada, de acuerdo con las políticas del banco.

(d) El banco tendrá el derecho a exigir que, en los contratos financiados con un préstamo o donación del banco, se incluya una disposición que exija que los consultores permitan al banco revisar sus cuentas y registros y cualesquier otros documentos relacionados con la presentación de propuestas y con el cumplimiento del contrato y someterlos a una auditoría por auditores designados por el banco. Bajo esta política, el banco tendrá el derecho a exigir que se incluya en contratos financiados con un préstamo del banco una disposición que requiera que los consultores: (i) Conserven todos los documentos y registros relacionados con los proyectos financiados por el banco por un período de siete (7) años luego de terminado el trabajo contemplado en el respectivo contrato; y (ii) Solicitar la entrega de todo documento necesario para la investigación de denuncias de fraude o corrupción y la disponibilidad de los empleados o agentes del consultor que tengan conocimiento del proyecto financiado por el banco a responder a las consultas provenientes de personal del banco o de cualquier investigador, agente, auditor o consultor apropiadamente designado para la revisión o auditoría de los documentos.

Si el consultor incumple el requerimiento del banco, o de cualquier otra forma obstaculiza la revisión del asunto por parte del banco, el banco, bajo su sola discreción, podrá tomar medidas apropiadas contra el consultor.

### **CLAUSULA VIGESIMO TERCERA - DOMICILIO PARA NOTIFICACIONES Y REPRESENTACIÓN**

23.1. Para efectos de comunicación o notificaciones, las partes señalan como su dirección, las siguientes:

**Contratante:**

Empresa Eléctrica Ambato Regional Centro Norte S.A.

RUC: 1890001439001

Dirección: Av. 12 Noviembre 11-29 y Calle Espejo

Teléfono: 032 822 162 / 032 822 063

Email: jastudillo@eeasa.com.ec

Ambato - Ecuador



**Contratista:**

XXXXXXXXXX

RUC: XXXXXXXXXXX

Dirección: XXXXXX

Teléfono: XXXXXXXXXXX

Email: XXXXXXXXXXX

XXXX - Ecuador

23.2. Asimismo, el contratista declara que su representante legal se halla investido de todos los poderes necesarios para la cabal ejecución del presente contrato y es el responsable de todas las obligaciones del contratista, hallándose facultado y obligado a comparecer en juicio; esto es, contestar las demandas que se planteare contra el contratista.

#### **CLAUSULA VIGESIMO CUARTA - ACEPTACIÓN DE LAS PARTES**

**24.1. Declaración.-** Las partes libre, voluntaria y expresamente declaran que conocen y aceptan el texto íntegro de las condiciones generales de los contratos de ejecución de obra, vigente a la fecha de la convocatoria del procedimiento de contratación, y que forma parte integrante de las condiciones particulares del contrato que están suscribiendo.

#### **CLAUSULA VIGÉSIMO QUINTA – LEY QUE RIGE EL CONTRATO**

25.1. Este contrato, su significado e interpretación y la relación que crea entre las partes se regirán por las leyes nacionales vigentes de la República del Ecuador y las disposiciones establecidas en este contrato.

Para constancia de la conformidad con todas y cada una de las cláusulas y estipulaciones constantes en este instrumento, firman las partes en XX (X) ejemplares.

Dado, en la ciudad de Ambato al, XX de agosto de 2014.

p. EEASA

---

**Ing. Jaime Oswaldo Astudillo Ramírez**  
**PRESIDENTE EJECUTIVO EEASA**

p. CONTRATISTA

---

XXXXXXXXXXXX  
CONTRATISTA



**SECCIÓN 5**  
**LISTA DE CANTIDADES Y PRECIOS- DETALLE DEL PRESUPUESTO REFERENCIAL**

**REPOTENCIACION DE CENTROS DE TRANSFORMACION, REDES DE BAJO  
 VOLTAJE Y SISTEMAS DE MEDICION PARA LAS PARROQUIAS MATRIZ,  
 PICAIHUA, HUACHI CHICO Y PISHILATA DEL CANTÓN AMBATO PROVINCIA DE  
 TUNGURAHUA**

ITEM	DESCRIPCIÓN	UNIDAD	CANTIDAD	PRECIO UNITARIO TUNGURAHUA US\$	VALOR TOTAL US\$
<b>1</b>	<b>RECONOCIMIENTO, REPLANTEO, INVENTARIO DE RED Y DESBROCE</b>				
1.1	RECONOCIMIENTO, REPLANTEO E INVENTARIO POR KM DE RED (PROYECTO)	KM	4.90	174.82	856.62
1.2	INSPECCIÓN TÉCNICA PARA CAMBIO SISTEMA DE MEDIDA	C/U	900.00	11.75	10575.00
<b>2</b>	<b>SUMINISTRO, TENDIDO Y REGULADO DE CONDUCTOR</b>				
2.1	CONDUCTOR PREENSAMBLADO DE AL AISLADO 2x1/0+(1/0) AWG	KM	3.50	4,342.78	15199.73
2.2	CONDUCTOR PREENSAMBLADO DE AL AISLADO 3x1/0+(1/0) AWG	KM	1.40	6,174.21	8643.89
<b>3</b>	<b>SUMINISTRO, MONTAJE DE TRANSFORMADOR, SECCIONADOR Y PUESTA A TIERRA</b>				
3,1	TRANSFORMADOR 13.8 KV 1F AUTOPROTEG. 10 KVA EN POSTE CON PUESTA A TIERRA Y BAJANTE	C/U	2.00	1,873.91	3747.82
3,2	TRANSFORMADOR 13.8 KV 1F AUTOPROTEG. 15 KVA EN POSTE CON PUESTA A TIERRA Y BAJANTE	C/U	2.00	2,186.22	4372.44
3,3	TRANSFORMADOR 13.8 KV 1F AUTOPROTEG. 25 KVA EN POSTE CON PUESTA A TIERRA Y BAJANTE	C/U	2.00	2,634.67	5269.34
3,4	TRANSFORMADOR 13.8 KV 1F AUTOPROTEG. 37,5 KVA EN POSTE CON PUESTA A TIERRA Y BAJANTE	C/U	3.00	2,751.59	8254.77
3,5	TRANSFORMADOR 13.8 KV 3F CONV. 50 KVA EN POSTE CON PUESTA A TIERRA, Y BAJANTE	C/U	1.00	6,493.98	6493.98
3,6	TRANSFORMADOR 13.8 KV 3F CONV. 30 KVA EN POSTE CON PUESTA A TIERRA, Y BAJANTE	C/U	2.00	5,097.53	10195.06
3,7	SECCIONADOR PORTAFUSIBLE 15 KV, 3F 200 AMP.	C/U	3.00	599.85	1799.55
3,8	PROTECCION 13.8 KV, 3F CON DESCARGADOR 10 KV Y PUESTA A TIERRA	C/U	3.00	484.06	1452.18
3,9	INSTALACION DE CENTRO DE TRANSFORMACION MONOFASICO HASTA 37,5 KVA CON EQUIPO DE PROTECCION EN BAJA	C/U	3.00	137.26	411.78
3.10	INSTALACION DE CENTRO DE TRANSFORMACION TRIFASICO HASTA 50 KVA CON EQUIPO DE PROTECCION EN BAJA	C/U	3.00	197.73	593.19
<b>4</b>	<b>SUMINISTRO Y MONTAJE DE ESTRUCTURAS</b>				
4,1	ESTRUCTURA 240V PREENSAMBLADA PASANTE PARA 3 Y 4 CONDUCTORES	C/U	74.00	22.33	1652.42
4,2	ESTRUCTURA 240V PREENSAMBLADA RETENCION PARA 3 Y 4 CONDUCTORES	C/U	25.00	30.78	769.50
4,3	ESTRUCTURA 240V PREENSAMBLADA DOBLE RETENCION PARA 3 Y 4 CONDUCTORES	C/U	25.00	42.56	1064.00
4,4	PUENTE AEREO CABLE PREENSAMBLADO	C/U	6.00	60.69	364.14
<b>5</b>	<b>SUMINISTRO E INSTALACION DE ACOMETIDA Y MEDIDOR</b>				
5,1	INSTALACION DE ACOMETIDA BIFASICA CONDUCTOR CONCENTRICO ANTIFRAUDE DE ALUMINIO Y	C/U	800.00	141.10	112880.00





	ACCESORIOS SIN TUBO				
5.2	INSTALACION DE ACOMETIDA BIFASICA CONDUCTOR CONCENTRICO ANTIFRAUDE DE ALUMINIO Y ACCESORIOS CON TUBO	C/U	100.00	196.72	19672.00
5.3	CAMBIO DE MEDIDOR A BIFASICO Y ACCESORIOS	C/U	900.00	99.55	89595.00
5.4	INSTALACION DE PUESTA A TIERRA PARA SISTEMA A TIERRA	C/U	900.00	49.76	44784.00
5.5	INSTALACION DE CAJA DE DISTRIBUCION Y ACCESORIOS	C/U	12.00	91.10	1093.20
<b>6</b>	<b>LEVANTAMIENTO E INGRESO DE INFORMACION AL GIS</b>				
6.1	NUMERACION DE POSTE E INGRESO AL ARCGIS	C/U	5.00	2.09	10.45
6.2	LEVANTAMIENTO E INGRESO MEDIDOR ARCGIS (INCLUYE ACOMETIDA, NUMERACION DE MEDIDOR)	C/U	900.00	2.06	1854.00
6.3	LEVANTAMIENTO E INGRESO POSTE AL ARCGIS (INCLUYE REDES, NUMERACION POSTE)	C/U	61.00	4.23	258.03
<b>7</b>	<b>DESMANTELAMIENTO</b>				
7.1	RETIRO DE CENTRO DE TRANSFORMACION MONOFASICO HASTA 37.5 kVA CON EQUIPO DE PROTECCION Y BAJANTE A TRANSFORMADOR	C/U	9.00	134.58	1211.22
7.2	RETIRO DE CENTRO DE TRANSFORMACION TRIFASICO HASTA 50 kVA CON EQUIPO DE PROTECCION Y BAJANTE A TRANSFORMADOR	C/U	3.00	187.50	562.50
7.3	RETIRO DE CONDUCTOR Nº 6,4 Y 2 AWG	KM	2.80	190.86	534.41
7.4	RETIRO DE CONDUCTOR Nº 1/0 y 2/0 AWG	KM	1.40	230.37	322.52
7.5	RETIRO CONDUCTOR DUPLEX. TRIPLEX, CUADRUPLEX Y YODIRAL	KM	0.70	88.91	62.24
7.6	RETIRO DE ESTRUCTURA DE BAJA TENSION UNA FASE, DOS FASES Y TRES FASES	C/U	123.00	10.44	1284.12
7.7	RETIRO DE PUENTE AEREO	C/U	6.00	9.50	57.00
7.8	RETIRO DE CONDUCTOR PREENSAMBALDO 2H	KM	0.49	264.33	129.52
7.9	RETIRO DE CONDUCTOR PREENSAMBALDO 3H	KM	0.49	308.69	151.26
7.10	DESCONEXION DE ACOMETIDAS	C/U	900.00	9.72	8748.00

**RESUMEN PRESUPUESTO REFERENCIAL DEL PROYECTO  
 REMODELACIÓN DE REDES DE MEDIO Y BAJO VOLTAJE  
 EN EL ALIMENTADOR VÍA A SANTA MARTA**

Construcción	\$ 351,862.09
Desmantelamiento	\$ 13,062.78
Sub-total	\$ 364,924.87
IVA (12%)	\$ 43,790.99
<b>Total</b>	<b>\$ 408,715.86</b>
<b>NOTA:</b> Los valores indicados incluyen todos los costos directos (materiales, equipos, mano de obra y transporte) y los indirectos (gastos generales, utilidad, bodegaje, impuestos, imprevistos, etc.) del proyecto.	



## SECCIÓN 6

### MEMORIA DESCRIPTIVA, ESPECIFICACIONES TÉCNICAS Y DETALLE DE LOS RUBROS A CONTRATARSE

#### 6.1 MATERIALES

Todos los materiales, equipos, instalaciones, suministros y demás elementos que se utilicen para el cabal cumplimiento del contrato, cumplirán íntegramente las especificaciones técnicas de la oferta y aquellas que se incluyen como Anexo 1 en los presentes pliegos, y a su falta el contratista se regirá con las instrucciones que imparta la administración y fiscalización del contrato y las especificaciones técnicas homologas por el Ministerio de Electricidad y Energía Renovable, MEER.

#### 6.2 EQUIPO MÍNIMO REQUERIDO

Para la ejecución de la obra materia del presente procedimiento, el Contratista deberá contar mínimo con el siguiente equipo a describir a continuación, sin indicar tipo comercial, marca o modelo; de ser el caso se indicarán alternativas. No se incluirán equipos no indispensables para la ejecución del contrato o que se requieran para fabricar un producto que puede ser adquirido comercialmente. La EEASA calificará la disponibilidad y no la propiedad del equipo mínimo.

No.	Descripción del Equipo	Cantidad	Características
1	Vehículo – Camioneta	1	Perfecto estado de funcionamiento
2	Grúa	1	Perfecto estado de funcionamiento
3	Equipo para liniero (mínimo)	6 c/u	Trepadoras, cinturón, o de acuerdo a la cantidad de personal en obra
4	Equipo de seguridad (mínimo)	6 c/u	Chalecos, guantes, cascos, calzado, o de acuerdo a la cantidad de personal en obra
4	Uniformes individuales para el personal (mínimo 6)		Ropa con identificación del Contratista, de acuerdo a la cantidad de personal en obra
5	Conjunto de herramientas de trabajo		<ul style="list-style-type: none"> <li>• 1 Pértiga (telescópica y en caliente)</li> <li>• 2 Tecles</li> <li>• 4 Poleas</li> <li>• 1 Escalera de Fibra de Vidrio</li> <li>• 2 Remachadora de compresión</li> </ul>
6	Equipo GPS de precisión	1	Margen de error de 2 a 5 metros
7	Equipos de señalización vial		De acuerdo a necesidad en la Obra
8	Detector de bajo y medio voltaje	1	Uno de cada uno
9	Equipo de puesta a tierra	2	

- Para confirmación de la disponibilidad durante el tiempo que dure la construcción del proyecto tanto de los equipos como del personal, el CONTRATISTA deberá presentar: Para el caso de vehículos su matrícula y SOAT; facturas de los bienes/equipos o compromisos de alquiler de los mismos debidamente legalizados ante notario.
- En la ejecución del proyecto se deberá contar como mínimo con el siguiente personal:

Cantidad	Personal Mínimo Solicitado
1	Ingeniero Eléctrico como <b>Residente de Obra</b>
6	Electricistas





Nota: Se adjuntará hoja de vida respectiva de acuerdo al modelo indicado en el pliego.  
 En el caso de no cumplir con estos requerimientos, el oferente no será calificado.

### 6.3 DETALLE DE LOS RUBROS A CONTRATARSE

Se detalla cada uno de los rubros a contratar de acuerdo al correspondiente ítem que consta en el Formulario No. 4A Programa de actividades, cantidades y precios para construcción que se encuentra en la sección 3 del presente pliego.

ÍTEM	DESCRIPCIÓN	SE PAGA
<b>1. Reconocimiento, Replanteo e Inventario de Red</b>		
1.1.	Este rubro incluye reconocer físicamente el lugar donde se va a realizar la obra (ubicación), replantar si fuera del caso y realizar un inventario de la red a construir	Por km de red
1.2	Considera el desbroce de la vegetación 3 metros a cada lado del eje de la línea.	Por km de red
<b>2. Suministro Tendido y Regulado de Conductor</b>		
2.1	Incluye el suministro, transporte, tendido y regulado de conductor prensado de Aluminio cableado aislado con polietileno reticulado extruido (XLPE) 2x2+1/0 AWG en el sitio del proyecto. El material aislante no debe mostrar signos abrasión.	Por km lineal en sitio
2.2	Incluye el suministro, transporte, tendido y regulado de conductor prensado de Aluminio cableado aislado con polietileno reticulado extruido (XLPE) 3x1/0+1/0 AWG en el sitio del proyecto. El material aislante no debe mostrar signos abrasión.	Por km lineal en sitio
<b>3. Suministro, Montaje de Transformador, Seccionador y Puesta a Tierra</b>		
3.1	Contempla el suministro, transporte e instalación de un transformador monofásico CSP (completamente auto-protégido) de 10 kVA de 13.800 GRDY/7.970-120/240 V en el sitio de la obra. Incluye todos los materiales necesarios para su montaje en poste (2 abrazaderas reforzadas para transformador, 3 m cable cobre aislado # 8 AWG, 6 m de cable cobre aislado 1/0 AWG para las bajantes de M.V y B.V. respectivamente, 6 conectores DP7, 1 conector de compresión 1/0-1/0, 1 estribo para derivación y 1 grapa conexión línea energizada) y la instalación de la puesta a tierra (15 m de cable de acero con recubrimiento de cobre desnudo # 2 AWG, 1 varilla copperweld de 16x1.800 mm (5/8x71") conectada con suelda exotérmica). De acuerdo a las normas de construcción, la varilla copperweld no debe ser introducida en tierra con golpes directos para evitar deformaciones.	Por cada unidad
3.2	Contempla el suministro, transporte e instalación de un transformador monofásico CSP (completamente auto-protégido) de 15 kVA de 13.800 GRDY/7.970-120/240 V en el sitio de la obra. Incluye todos los materiales necesarios para su montaje en poste (2 abrazaderas reforzadas para transformador, 3 m cable cobre aislado # 8 AWG, 6 m de cable cobre aislado 1/0 AWG para las bajantes de M.V y B.V. respectivamente, 6 conectores DP7, 1 conector de compresión 1/0-1/0, 1 estribo para derivación y 1 grapa conexión línea energizada) y la instalación de la puesta a tierra (15 m de cable de acero con recubrimiento de cobre desnudo # 2 AWG, 1 varilla copperweld de 16x1.800 mm (5/8x71") conectada con suelda exotérmica). De acuerdo a las normas de construcción, la varilla copperweld no debe ser introducida en tierra con golpes directos para evitar deformaciones. Se paga por cada unidad.	Por cada unidad
3.3	Contempla el suministro, transporte e instalación de un transformador monofásico CSP (completamente auto-protégido) de 25 kVA de 13.800 GRDY/7.970-120/240 V en el sitio de la obra. Incluye todos los materiales necesarios para su montaje en poste (2 abrazaderas reforzadas para	Por cada unidad



	<p>transformador, 3 m cable cobre aislado # 8 AWG, 6 m de cable cobre aislado 1/0 AWG para las bajantes de M.V y B.V. respectivamente, 6 conectores DP7, 1 conector de compresión 1/0-1/0, 1 estribo para derivación y 1 grapa conexión línea energizada) y la instalación de la puesta a tierra (15 m de cable de acero con recubrimiento de cobre desnudo # 2 AWG, 1 varilla copperweld de 16x1.800 mm (5/8x71") conectada con suelda exotérmica).</p> <p>De acuerdo a las normas de construcción, la varilla copperweld no debe ser introducida en tierra con golpes directos para evitar deformaciones.</p>	
3.4	<p>Contempla el suministro, transporte e instalación de un transformador monofásico CSP (completamente auto-protégido) de 37,5 kVA de 13.800 GRDY/7.970-120/240 V en el sitio de la obra. Incluye todos los materiales necesarios para su montaje en poste (2 abrazaderas reforzadas para transformador, 3 m cable cobre aislado # 8 AWG, 6 m de cable cobre aislado 1/0 AWG para las bajantes de M.V y B.V. respectivamente, 6 conectores DP7, 1 conector de compresión 1/0-1/0, 1 estribo para derivación y 1 grapa conexión línea energizada) y la instalación de la puesta a tierra (15 m de cable de acero con recubrimiento de cobre desnudo # 2 AWG, 1 varilla copperweld de 16x1.800 mm (5/8x71") conectada con suelda exotérmica).</p> <p>De acuerdo a las normas de construcción, la varilla copperweld no debe ser introducida en tierra con golpes directos para evitar deformaciones.</p>	Por cada unidad
3.5	<p>Contempla el suministro, transporte e instalación de un transformador trifásico DY5 convencional en poste de 50 kVA de 13.800 GRDY/7.960-220/127 V. Incluye todos los materiales necesarios para su montaje (2 abrazaderas reforzadas para transformador, 1 abrazadera de acero galvanizado pletina simple (3 pernos), 1 perno "U" de acero galvanizado, 3 bases porta-fusible NH 160 A, 8 m cable cobre aislado # 8 AWG, 10 m cable cobre aislado # 1/0 AWG para la bajante de M.V. y B.V. respectivamente, 1 capaceta de hierro galvanizado, 3 cartucho fusible NH 100 A, 8 conectores DP7, 13 conectores terminal talón, 1 cruceta de acero galvanizado perfil L de 2 m, 2 pie amigo de acero galvanizado perfil L de 0,70 m, 3 grapas de derivación para línea en caliente, 3 descargadores tipo polimérico de óxido de Zn clase 10 kV, 2 pernos máquina, 3 seccionadores fusible unipolar abierto 15 kV / 200 A, 3 tira-fusible tipo dual serie 0,6, 3 estribos para derivación y 1 conector compresión 1/0-1/0) y la instalación de la puesta a tierra (15 m de cable de acero con recubrimiento de cobre desnudo # 2 AWG, 1 varilla copperweld de 16x1.800 mm (5/8x71") conectada con suelda exotérmica).</p> <p>De acuerdo a las normas de construcción, la varilla copperweld no debe ser introducida en tierra con golpes directos para evitar deformaciones.</p>	Por cada unidad
3.6	<p>Contempla el suministro, transporte e instalación de un transformador trifásico DY5 convencional en poste de 30 kVA de 13.800 GRDY/7.960-220/127 V. Incluye todos los materiales necesarios para su montaje (2 abrazaderas reforzadas para transformador, 1 abrazadera de acero galvanizado pletina simple (3 pernos), 1 perno "U" de acero galvanizado, 3 bases porta-fusible NH 160 A, 8 m cable cobre aislado # 8 AWG, 10 m cable cobre aislado # 1/0 AWG para la bajante de M.V. y B.V. respectivamente, 1 capaceta de hierro galvanizado, 3 cartucho fusible NH 100 A, 8 conectores DP7, 13 conectores terminal talón, 1 cruceta de acero galvanizado perfil L de 2 m, 2 pie amigo de acero galvanizado perfil L de 0,70 m, 3 grapas de derivación para línea en caliente, 3 descargadores tipo polimérico de óxido de Zn clase 10 kV, 2 pernos máquina, 3 seccionadores fusible unipolar abierto 15 kV / 200 A, 3 tira-fusible tipo dual serie 0,6, 3 estribos para derivación y 1 conector compresión 1/0-1/0) y la instalación de la puesta a tierra (15 m de cable de acero con recubrimiento de cobre desnudo # 2 AWG, 1 varilla copperweld de 16x1.800 mm (5/8x71") conectada con suelda exotérmica).</p> <p>De acuerdo a las normas de construcción, la varilla copperweld no debe ser</p>	Por cada unidad



	introducida en tierra con golpes directos para evitar deformaciones.	
3.7	Contempla el suministro, transporte y montaje de seccionador fusible abierto para una fase de 15 kV / 200 A. Incluye 1 abrazadera pletina simple (3 pernos), 1 perno "U", 1 cruceta de acero galvanizado perfil L de 0,70 m, 1 pie amigo pletina de 0,70 m, 2 pernos máquina y 1 tira-fusible de 2 A tipo H.	Por cada unidad
3.8	Contempla el suministro, transporte y montaje de descargador polimérico de óxido metálico clase 10 kV con desconectador para tres fases, incluye también la instalación de la puesta a tierra (20 m de cable de acero con recubrimiento de cobre desnudo # 2 AWG, 1 varilla copperweld de 16x1.800 mm (5/8x71") conectada con suelda exotérmica) y 6 conectores de compresión 1/0-1/0. De acuerdo a las normas de construcción, la varilla copperweld no debe ser introducida en tierra con golpes directos para evitar deformaciones.	Por cada unidad
3.9	Contempla la instalación de centros monofásicos hasta 37,5 kVA únicamente mano de Obra	Por cada unidad
3.10	Contempla la instalación de centros trifásico hasta 50 kVA únicamente mano de Obra	Por cada unidad
<b>4. Suministro y Montaje de Estructuras</b>		
4.1	Consiste en el suministro, transporte y montaje de una estructura pre-ensamblada una vía pasante tanto para tres como cuatro conductores (1PP3 o 1PP4) que incluye 1 abrazadera acero galvanizado pletina simple (3 pernos), 1 aislador tipo rollo de porcelana clase ANSI 53-2, 1 bastidor de una vía y 1,50 m de alambre Al desnudo sólido para atadura # 6 AWG.	Por estructura armada
4.2	Consiste en el suministro, transporte y montaje de una estructura pre-ensamblada una vía retención tanto para tres como cuatro conductores (1PR3 o 1PR4) que incluye 1 abrazadera acero galvanizado pletina simple (3 pernos), 1 aislador tipo rollo de porcelana clase ANSI 53-2, 1 bastidor de una vía, 2 grapas bulonadas para cable 2/0 AWG y 1 conector de compresión 2-2/0 AWG.	Por estructura armada
4.3	Consiste en el suministro, transporte y montaje de una estructura pre-ensamblada una vía doble retención tanto para tres como cuatro conductores (1PD3 o 1PD4) en puente que incluye 1 abrazadera acero galvanizado pletina doble (4 pernos), 2 aisladores tipo rollo de porcelana clase ANSI 53-2, 2 bastidores de una vía, 4 grapas bulonadas para cable 2/0 AWG, 1 conector de compresión 2-2/0 AWG y 6 conectores compresión doble dentado DP7.	Por estructura armada
4.4	Considera el suministro, transporte y realización de 4 puentes aéreos con cable pre-ensamblado estética y eléctricamente correcta y funcional utilizando 12 conectores doble dentado DP7. Se considera los 4 puentes como uno solo.	Por puente realizado
<b>5. Suministro e Instalación de Acometida Y Medidor</b>		
5.1	Contempla el suministro, el transporte e instalación de acometida con conductor concéntrico antihurto de Aluminio con tubo hacia el medidor bifásico, incluye 7 m de cable de cobre aislado # 8 AWG, 30 m de cable concéntrico antihurto de Al # 2x4+4 AWG, 1 interruptor bipolar 2x50 para riel DIN, 3 conectores de compresión DP5 y 2 pinzas de acometida, tubo de hierro galvanizado 2"x6 m, 3 abrazaderas Bodle 2", 6 tacos Fisher (F-10), 6 tornillos de Fe 2"x14, 1 metro de alambre de cobre TW # 14 AWG, 6 grapas plásticas 17-21mm, con clavo de acero de 38mm.	Por Acometida
5.2	Contempla el suministro, el transporte e instalación de acometida con conductor concéntrico antihurto de Aluminio sin tubo hacia el medidor bifásico, incluye 7 m de cable de cobre aislado # 8 AWG, 30 m de cable concéntrico antihurto de Al # 2x4+4 AWG, 1 interruptor bipolar 2x50 para riel DIN, 3 conectores de compresión DP5 y 2 pinzas de acometida, 1 metro de alambre de cobre TW # 14 AWG, 6 grapas plásticas 17-21mm, con clavo de acero de 38mm.	Por Acometida
5.3	Contempla el suministro, el transporte e instalación del medidor y los accesorios para instalación de medidor bifásico (caja de seguridad, 6 grapas	Por cada unidad



	plásticas con clavo de acero, 3 tacos Fisher (F-10), 3 tornillos de Fe 2"x14, 3 tornillos 5/32x2 ½ con tuerca y arandela, 2 amarras plásticas anti UV de 15 cm, 2 metros tubo EMT ½" y 1 conector EMT ½" ) <b>(LOS MEDIDORES ANTES DE SU INSTALACION DEBERÁN PASAR LAS PRUEBAS DE VERIFICACIÓN EN EL LABORATORIO DE MEDIDORES DE LA EEASA)</b>	
5.4	Contempla el suministro del sistema de puesta a tierra incluye 2 m de cable cobre desnudo suave # 8 AWG, 1 varilla copperweld de 16x1.800 mm (5/8x71") conectada con conector. De acuerdo a las normas de construcción, la varilla copperweld no debe ser introducida en tierra con golpes directos para evitar deformaciones	Por cada unidad
5.5	Contempla el suministro de caja de distribución trifásica de 30 cm por 20 cm por 11 cm de profundidad, incluye 3 tacos Fisher (F-10), 3 tornillos de Fe 2"x14, y 9 metros de conductor de cobre aislado No. 8 AWG.	Por Unidad
<b>6. Levantamiento e Ingreso de Información al ArcGIS</b>		
6.1	Incluye el levantamiento de la información georeferenciada construida e ingresada de postes en ArcGIS-EEASA, de acuerdo a la codificación homologada de unidades del MEER así como de toda la información de la red construida (redes de M.V. B.V., bajantes de transformadores, transformadores con la correspondiente fotografía donde se observe el número de poste y numero de trafo, descargadores, puestas a tierra, tensores, estructuras de M.V. y B.V., puentes aéreos, acometidas y numeración de medidores).	Por el ingreso de toda la información de la red construida en ArcGIS
6.2	Incluye el levantamiento de la información georeferenciada construida e ingresada de medidores en ArcGIS-EEASA, de acuerdo a la codificación homologada de unidades del MEER así como de toda la información de acometidas (acometida, numeración y pintada de número de cuenta en medidor)	Por el ingreso de toda la información de la red construida en ArcGIS
6.3	Consiste en la colocación de la placa de identificación y pintada con el número correspondiente y la fotografía donde se observe el número de poste y número de seccionador y su ingreso de acuerdo a la codificación homologada de unidades del MEER en ArcGIS-EEASA.	Por seccionador ingresado ArcGIS

#### 6.4 CONDICIONES ESPECÍFICAS DE CONSTRUCCIÓN

El resumen de trabajos a ejecutarse es el siguiente:

**Inventario inicial para mejoramientos.-** Es la verificación en sitio de las redes existentes, su configuración y topología.

- **Inspección en sitio para obra nueva.-** Se desarrolla con una visita al lugar en donde se realizará el proyecto, y se establecerá las condiciones topográficas de la zona y medios para llegar a la misma.
- **Estancamiento inicial.-** Se realiza en base al diseño pre establecido y con los criterios técnicos del constructor, si se trata de rectificación se determina todas las estructuras existentes en la red a mejorarse y procederá a la cuantificación de las mismas.
- **Replanteo.-** Se determinan conjuntamente con fiscalización, los puntos a colocarse las estructuras en base al diseño y auscultando criterios de fiscalización. Para iniciar el replanteo se tomará como referencia los datos contenidos en los planos; se considera como punto de partida del replanteo, los datos proporcionados por los respectivos Municipios en sus ejes viales de los trazados correspondientes y las referencias de las obras existentes.





- **Armado de estructuras.-** El proceso de armado de estructuras se ejecutará con personal especializado, equipos y herramientas necesarias y bajo la dirección de un profesional eléctrico, en calidad de Residente de Obra.
- **Colocación y tensado de conductor en bajo voltaje.-** Para la colocación y calibración del conductor se requiere el personal y equipo necesario se lo realizará por etapas con las correspondientes normas de seguridad.
- **Instalación y montaje de equipos de protección y estaciones de transformación.-** El proceso de instalación de equipos de protección y estaciones de transformación se desarrollará sobre la base de una planificación previa, con personal idóneo y las herramientas necesarias para su implementación, en los casos que amerite se debe utilizar grúa o equipo de características similares.
- **Estacamiento final.-** Se realiza la verificación en sitio de la obra concluida y las estructuras implementadas.
- **Inventario final.-** Este proceso se lo ejecutará al finalizar la construcción de la obra en donde se evidenciará, el número de estructuras, tipos, equipos instalado, material utilizado, numeración de postes, seccionadores, transformadores y medidores.
- **Ingreso de información.-** La entidad contratante, procederá a georeferenciar e ingresar las redes de distribución rectificadas o nuevas en el sistema de Información que dispone la EEASA, para lo cual se deberá utilizar equipos GPS con corrección diferencial, previa el aval de fiscalización.
- **Presentación de la liquidación final de obra.-** Culminada la obra y con la firma del **Acta Definitiva**, la entidad contratante presentará toda la documentación de liquidación de la obra y los documentos que avalan las características idóneas de los materiales emplazados en la obra.

## 6.5 ESPECIFICACIONES TÉCNICAS GENERALES

### Libros de obra

El contratista mantendrá en el lugar destinado a los fiscalizadores, un libro de obra a manera de memorial (no tipo espiral) que servirá para que dichos funcionarios anoten en él todas las indicaciones, observaciones e instrucciones que diaria o periódicamente den al residente de obra, a fin de que quede constancia escrita o gráfica de las órdenes y diseños o esquemas de las diferentes partes de la obra.

Este libro de obra constituye una reseña histórica en la que se describe de manera progresiva los trabajos, desde su iniciación hasta su total terminación.

### Materiales

Todos materiales, equipos y demás elementos y suministros a utilizarse deberán cumplir íntegramente con las especificaciones técnicas que se encuentran en el Anexo 1 del presente pliego, y a su falta el contratista se regirá a las Normas y Especificaciones Técnicas del Ministerio de Electricidad y Energía Renovable, MEER.



### **Conformación de Estructuras**

La composición de materiales y equipos que conforman la estructura será en función del catálogo de homologación de las unidades de propiedad (UP) y como se describen en esta sección en el punto 6.3 Detalle de los rubros a contratarse.

### **Especificaciones Técnicas de Construcción**

Se ajustará a los lineamientos, instrucciones de fiscalización, reglamentos, normas y guías de diseño vigentes en la EEASA.

El oferente deberá considerar que en la EEASA está en vigencia el Reglamento para la Calificación de Proveedores que prestan servicios de diseño, construcción y consultoría en el sistema de distribución de la EEASA, cuyos artículos 1 y 2, textualmente dicen:

“Art. 1 El profesional que realice proyectos eléctricos para la EEASA y para clientes particulares, deberá acreditar el título de Ingeniero Eléctrico especialidad Potencia o Electricidad. Para proyectos electrónicos o civiles, los profesionales igualmente deberán acreditar el título profesional correspondiente.”

“Art. 2 Las compañías que ejecuten proyectos eléctricos y civiles deberán acreditar ante la EEASA un representante técnico, de conformidad a lo que dispone el artículo 24 de la Ley de Ejercicio Profesional de la Ingeniería, el mismo que cumplirá con idéntico perfil al señalado en el artículo anterior, en función del tipo de proyecto.

### **Condiciones Generales para la Construcción del Proyecto y Forma de Pago por Rubro**

El pago se realizará por rubro debidamente cuantificado y aprobado por fiscalización, según lo establecido en la tabla de cantidades y precios, los mimos que contemplan: provisión, instalación, transporte, mano de obra e ingreso de datos geo-referenciados en el sistema de información geográfica que dispone la EEASA, de todos los elementos componentes de la red de distribución objeto del contrato.

Los datos geo-referenciados serán debidamente posicionados con GPS de precisión que permitan corrección diferencial.

Para el caso de redes existentes que van a ser modificadas, los rubros de desmantelamiento contemplan desmontaje de estructuras, transporte y entrega en las bodegas de la EEASA.

### **Reconocimiento, Replanteo e Inventario**

El proyecto motivo de estos pliegos de requerirse replanteo adicional solicitado por el Fiscalizador del Contrato, se deberá tener en cuenta lo siguiente:

- Disponer de una estación total o geo posicionador (GPS) con corrección diferencial.
- El contratista tomará como base para el replanteo los planos de estudios aprobados, los mismos que se le proporcionarán oportunamente así como el archivo magnético correspondiente.



- Los cambios de ruta o de distancias entre estructuras así como las extensiones de bajo voltaje necesarias, se podrán ejecutar siempre y cuando éstos sean aprobados por el fiscalizador y se justifiquen por la incorporación de nuevos clientes, por dificultades en el terreno o para lograr una optimización del recorrido, de estructuras o de calibres de conductores, tomando en cuenta siempre las condiciones que faciliten las labores de mantenimiento.
- Luego de realizado el REPLANTEO y su respectivo estacamiento por parte del Contratista se realizará una inspección con el fiscalizador, previo la izada de postes.
- Previo al desmantelamiento el contratista presentará la documentación de Inventario Inicial para su respectiva verificación en sitio, posterior a lo cual podrá proceder con el retiro de redes existentes.
- La notificación de conclusión de obra se realizaría con 72 horas de anticipación al plazo de vencimiento, adjuntando la liquidación completa tanto de redes como de medidores y la notificación de ingreso de información en el sistema georeferencial que dispone la EEASA.
- Una vez revisada la documentación de liquidación del proyecto el contratista tendrá de 3 días para presentar la liquidación corregida.

**Unidad:** metros lineales (m)

**Medición y Pago:** La **medición** y pago se realizará por metro lineal realmente medido y aprobado por fiscalización, se pagará al costo indicado en el contrato.

### **Estructuras de Bajo Voltaje**

Se deberá realizar la instalación de los aisladores y herrajes de acuerdo con los diseños, especificaciones y normas establecidas por la EEASA y seguir las recomendaciones dadas por el fiscalizador.

No se aceptará la instalación de aisladores o herrajes defectuosos.

La instalación de las estructuras de medio y bajo voltaje, será ejecutada de acuerdo con las normas de la EEASA, MEER y atendiendo la recomendación que establezca el fiscalizador del contrato cuando sea necesario.

**Unidad:** Este rubro se cuantificará por unidades colocadas (u)

**Medición y Pago:** La medición se efectuará por cada estructura o unidad de propiedad colocada y se cancelará previa contabilización y aprobación por parte de fiscalización.

### **Tendido y Regulado de Conductor**

El contratista efectuará la instalación completa de los conductores utilizando poleas sujetas en la parte alta de las estructuras o cualquier otro método que autorice el fiscalizador, de forma que durante el tendido no exista arrastre del conductor sobre el piso.





En caso de cualquier avería en los conductores, el contratista deberá comunicar inmediatamente al fiscalizador quien resolverá si la sección dañada deberá ser cortada o reparada.

La fiscalización podrá verificar las flechas por medio del método que a su criterio sea el más adecuado para cada caso.

Las derivaciones o puentes en las estructuras de retención serán de una longitud suficiente, de modo que las distancias eléctricas para las estructuras, bajo condiciones de carga, cumplan con las distancias mínimas exigidas. La conexión se realizará mediante entorche a no ser que el fiscalizador indique lo contrario. El diámetro interior medio de la polea a emplearse en el tendido del conductor no será menor a 12 veces el diámetro del conductor.

El Contratista deberá cuidar que la instalación de los conductores, guarden las distancias de seguridad, de acuerdo al nivel de voltaje del circuito. Los empalmes de unión de los conductores deberán ser cuidadosamente ejecutados, verificando que las superficies a unirse estén limpias, utilizando obligatoriamente grasa de contacto y cumplir con las recomendaciones dadas por el fabricante.

En el caso de detectarse daños en los hilos de un conductor, de común acuerdo con el fiscalizador se procederá a la reparación o corte y empalme, utilizando el equipo y procedimiento más adecuado, según sea el caso.

En un mismo vano no podrá existir más de un empalme por línea.

**Unidad:** metros lineales (m)

**Medición y Pago:** La medición y pago se realizará por metro lineal realmente medido y aprobado por fiscalización, se pagará al costo indicado en el contrato.

### **Montaje e Instalación de Transformadores y Equipos**

Para la instalación de las unidades de transformación y sus equipos de protección (seccionadores fusible, tira fusibles, fusibles tipo NH y descargadores), se deberá tomar en cuenta lo establecido en las normas de distribución vigentes en la EEASA y del MEER.

Las varillas de puesta a tierra se colocará a una distancia no menor de 0.65 m de la base del poste, colocada mediante excavación (en caso de suelo duro) y conectada mediante suelda exotérmica # 90. Si la medición de la resistencia de puesta a tierra resulte ser mayor a 25 Ohmios, deberá aumentarse las varillas de acuerdo al procedimiento vigente, estos valores serán reportados a fiscalización.

**Unidad:** Este rubro se cuantificará por unidades colocadas (u)

**Medición y Pago:** La medición se efectuará por cada transformador colocado y se cancelará previa contabilización y aprobación por parte de fiscalización.

### **Instalación de Acometidas y Medidores**

Previo al inicio de la instalación, se deberá realizar la evaluación de los sistemas de medición y acometidas existentes en caso de haberlos, el informe será entregado al



fiscalizador para su control y aceptación, también se presentará un listado actualizado de materiales para la instalación de los equipos de medición que se conectarán al sistema.

Los documentos resultantes de la liquidación de cada equipo instalado, deben ser entregados utilizando los formularios y hojas electrónicas diseñadas para el efecto al fiscalizador, para el registro individual de cada cliente en el sistema computacional que esté utilizando la EEASA.

Los planos de obra terminada, conjuntamente con la documentación exigida, incluyendo archivos magnéticos e impreso, con datos de los materiales y sistemas de medición conectados.

**Unidad:** Este rubro se cuantificará por unidades colocadas (u)

**Medición y Pago:** La medición se efectuará por cada acometida colocada y se cancelará previa contabilización y aprobación por parte de fiscalización.

### **Desmantelamiento**

El contratista deberá devolver en las bodegas de la EEASA indicadas por el fiscalizador, previa evaluación en el lugar de la obra o lugares designados, los materiales retirados, corriendo por cuenta del contratista todos los gastos de transporte, carga y descarga del material.

**Unidad:** Este rubro se cuantificará por unidad (u)

**Medición y Pago:** La medición se efectuará por cada estructura de media o bajo voltaje, poste, luminaria, transformador, etc. y se cancelará previa contabilización y aprobación por parte de fiscalización.



## ANEXO 1

### ESPECIFICACIONES TÉCNICAS DE MATERIALES

#### INTRODUCCION

Todos los materiales, equipos y suministros y demás elementos que se utilicen para el cabal cumplimiento del contrato, deberán cumplir íntegramente las especificaciones técnicas que a continuación se detallan y a su falta el contratista se regirá con las instrucciones que imparta la fiscalización del contrato y con las especificaciones homologadas vigentes emitidas por el Ministerio de Electricidad y Energía Renovable, MEER.

#### CAPITULO I: AISLADORES DE PORCELANA

##### Especificaciones técnicas

##### Aisladores de Porcelana Tipo Rollo NEMA 53-2 ANSI (C29.3 1986)

##### Introducción

Las especificaciones y normas del presente documento establecen los requisitos mínimos técnicos de los bienes necesarios para la construcción de redes aéreas de media y bajo voltaje.

Los materiales y elementos serán apropiados para instalación y operación a la intemperie entre 1000 y 3000 msnm, montados sobre postes o estructuras verticales.

Los elementos deberán ser fabricados de acuerdo a la Norma ANSI (C29.3 1986), a fin de obtener excelentes resultados en las características mecánicas, de conductividad eléctrica y de resistencia a los agentes atmosféricos de acuerdo a las especificaciones indicadas en el presente pliego.

##### Normas

Los aisladores deberán cumplir las versiones más recientes de las Normas: ANSI (C29.3 1986). La marcación del fabricante y fecha de fabricación debe ser antes del proceso de cocción e indeleble en el tiempo. La superficie deberá ser libre de imperfecciones puntos sin esmalte, contaminación con granos de arena, esmalte uniforme y brillo que permita la auto limpieza.

##### Características Técnicas de los Aisladores

Se adjuntan en las especificaciones técnicas, constantes en el formulario Descripción de Especificaciones Técnicas.

##### Pruebas

El contratista informará a la EEASA con la suficiente anticipación, la fecha en que los materiales estarán listos para las pruebas. El contratista deberá remitir copias del protocolo de los procedimientos para las pruebas. Una vez que se hayan efectuado las pruebas, deberá remitir copias del protocolo de resultados obtenidos. Los materiales y accesorios que no cumplan con las especificaciones técnicas ofertadas serán rechazadas.

##### Características Técnicas de los Aisladores



Se adjuntan en las especificaciones técnicas, constantes en el formulario Descripción de Especificaciones Técnicas

### Pruebas

El contratista informará a la EEASA con la suficiente anticipación, la fecha en que los materiales estarán listos para las pruebas y embarque.

<b>AISLADOR TIPO ROLLO, DE PORCELANA, CLASE ANSI 53-2, 0,25 kV</b>		
<b>ITEM</b>	<b>DESCRIPCIÓN</b>	<b>ESPECIFICACIÓN SOLICITADAS</b>
1	Cantidad	
1.1	Fabricante	ESPECIFICAR
1.2	País de Procedencia	ESPECIFICAR
1.3	Marca	ESPECIFICAR
1.4	Fecha de fabricación	ESPECIFICAR
2	MATERIAL	Porcelana procesada en húmedo
2.1.	Norma de fabricación	ANSI C29.3- 1986
2.2	Clase	ANSI 53-2
2.3	Norma del esmaltado	ANSI 70
3	VALORES MECANICOS	
3.1	Resistencia al cantilever,KN.	>13.3 KN
4	VALORES ELECTRICOS.	
4.1	Tensión máxima de operación	2 Kv
4.2	Tensión de flameo de baja frecuencia en seco.	25 kV
4.3	Flameo de baja frecuencia en húmedo, vertical.	12 kV
4.4	Flameo de baja frecuencia en húmedo, horizontal.	15 kV
5	DETALLES CONSTRUCTIVOS	NOTA 1
6	ACABADO	BRILLANTE TIPO ESPEJO
6.1	Color del esmalte	Café
7	DOCUMENTOS Y CERTIFICADOS DE CUMPLIMIENTO:	
7.1	Material utilizado, propiedades eléctricas y mecánicas	NOTA 2
<b>NOTAS:</b>		
1	Los aisladores de porcelana deben fabricarse por proceso húmedo. Toda la superficie expuesta de los aisladores de porcelana debe cubrirse con un vitrificado de tipo compresión duro, liso, brillante e impermeable a la humedad, que le permita, por medio del lavado natural de las aguas lluvias, mantenerse fácilmente libre de polvo o suciedades residuales ocasionadas por la contaminación ambiental. La superficie total del aislador deberá estar esmaltada y libre de imperfecciones. La porcelana utilizada no tiene que presentar porosidades; debiendo ser de alta resistencia dieléctrica, elevada resistencia mecánica, químicamente inerte y elevado punto de fusión. Cada aislador deberá ser marcado en forma legible, indeleble y durable en el tiempo con la siguiente información como mínimo: Nombre, símbolo o logotipo que identifique al fabricante, año de fabricación y modelo del aislador.	
2	Los certificados de conformidad de producto o de cumplimiento de normas exigidos en el presente documento, deben ser emitidos por organismos de certificación acreditados documentación que será avalada por el OAE. Para el caso de los reportes de ensayo, estos deben ser emitidos por los laboratorios acreditados, documentación que será avalada por el OAE. Estos certificados y reportes, serán un requisito que los oferentes presenten para los procesos de adquisición. <b>TODOS LOS CERTIFICADOS Y CATALOGO DEBEN SER PRESENTADOS EN EL IDIOMA CASTELLANO</b>	



## CAPITULO II: ACCESORIOS PARA REDES AÉREAS

### Especificaciones técnicas

Las especificaciones y normas del presente documento establecen los requisitos mínimos técnicos de los bienes necesarios para los accesorios para redes aéreas.

Los materiales y elementos serán apropiados para instalación y operación a la intemperie hasta 3000 msnm, montados sobre postes o estructuras verticales.

Deben ser aptos para aplicarlos en redes de distribución y serán suministrados de acuerdo a su especificación. Se deberá presentar información referente a las principales características técnicas escritas en español o alternativamente en inglés, fácilmente legibles.

### Normas

Los materiales deberán cumplir las versiones más recientes de las Normas detalladas en el formulario Descripción de Especificaciones Técnicas.

### Pruebas

El contratista deberá remitir, para aprobación de la EEASA copias del protocolo de los procedimientos para las pruebas. Los materiales y accesorios que no cumplan con las especificaciones técnicas ofertadas serán rechazados

### ESPECIFICACIONES TECNICAS DETALLE DE LAS COMPONENTES DE LOS BIENES OFERTADOS

ESTRIBO ALEACION DE Cu Y Sn, PARA DERIVACIÓN CONDUCTOR 1/0 ACSR		
ITEM	DESCRIPCION	ESPECIFICACIÓN SOLICITADA
1	<b>DATOS DEL FABRICANTE</b>	
1.1	Procedencia	Especificar
1.2	Marca	Especificar
1.3	Modelo	Especificar
2	<b>MATERIAL</b>	
2.1	Norma de fabricación del conector	ASTM B221, ANSI H35.1, C119.4, UL-486B
2.2	Norma de tensión de elongación de la barra	ASTM B-1
2.3	Barra o Alambre	Aleación de cobre estañado
2.4	Conector de compresión	Aleación de Aluminio
2.5	Forma del estribo	"V"
3	<b>PROPIEDADES CONSTRUCTIVAS</b>	NOTA 1
3.1	Número de conectores de compresión	2
3.2	Accesorios de contacto o unión	
3.3	Pasta conductora antioxidante o compuesto inhibidor	NOTA 1
4	<b>DIMENSIONES DEL ESTRIBO</b>	
4.1	Altura (distancia interior del estribo al conector de compresión)	2-1/2"
4.2	Base (ancho del estribo)	2-1/2"
4.3	CONDUCTOR PRINCIPAL	1/0.



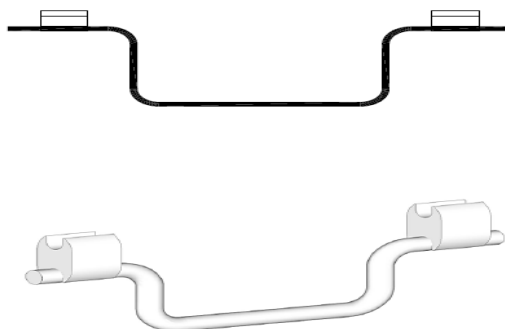
4.4	BARRA O ALAMBRE	2
<b>NOTAS</b>		
1	<p>Las aleaciones de aluminio deben llevar un compuesto inhibidor desde fábrica en las ranuras. Deben ser un fluido de alta viscosidad el cual tiene partículas metálicas pulverizadas que mejoran el contacto eléctrico y mecánico al penetrar en las capas del film de oxido, debe mejorar la conductividad y la resistencia eléctrica de la conexión.</p> <p>Este compuesto deberá ser resistente al agua, a la intemperie y debe evitar la corrosión galvánica, deberá tener su plasticidad bajo las mas severas condiciones ambientales y permanecer en la zona de contacto nominal durante períodos de sobrecarga, corrientes de cortocircuito u ondas de sobretensiones. El compuesto no debe deteriorarse con los ciclos térmicos y mantener la resistencia eléctrica de contacto permanente.</p>	
2	<p>La barra principal del estribo es alambre de aleación cobre estañado, de superficie áspera o rugosa en la parte de conexión de la grapa de línea viva, de tal manera que la grapa no se deslice al momento del apriete. La barra será de sección circular y de un calibre mínimo No. 2 AWG. La superficie del Estribo para grapa de línea viva, deberá ser lisa y libre de astilladuras o imperfecciones y totalmente resistente a la corrosión. El estribo debe estar diseñado para aguantar la rotación y el golpe ejercido por la pértiga cuando se manipula la grapa de línea viva. Sin embargo, se debe garantizar que el estribo no rote cuando se manipula la grapa. El estribo debe ser utilizado en conductores de material ACSR, AAC ó AAAC.</p> <p>El conector de compresión cumplirá las especificaciones técnicas correspondientes, y deberá estar de acuerdo con el calibre del conductor a ser comprimido.</p> <p>El estribo deberá ser resistente a la vibración propia de las redes y sus componentes deben estar libres de porosidades en su estructura, puntas filosas, agrietamientos, roturas y otros defectos que afecten la manipulación y el comportamiento del mismo.</p> <p>El material utilizado para la fabricación del estribo deberá ser capaz de operar en un rango de temperatura entre -25°C y 105°C y no será dañino para el medio ambiente ni tóxico o irritante para los seres humanos.</p>	
3	<p>Los certificados de conformidad de producto o de cumplimiento de normas exigidos en el presente documento, deben ser emitidos por organismos de certificación acreditados, documentación que será avalada por el OAE.</p> <p>Para el caso de los reportes de ensayo, estos deben ser emitidos por los laboratorios acreditados, documentación que será avalada por el OAE.</p> <p>Estos certificados y reportes, serán un requisito que los oferentes presenten para los procesos de adquisición.</p>	

<b>ESTRIBO ALEACION DE Cu Y Sn, PARA DERIVACION CONDUCTOR 2/0 ACSR</b>		
ITEM	DESCRIPCION	ESPECIFICACIÓN SOLICITADA
1	<b>DATOS DEL FABRICANTE</b>	
1.1	Procedencia	Especificar
1.2	Marca	Especificar
1.3	Modelo	Especificar
2	<b>MATERIAL</b>	
2.1	Norma de fabricación del conector	ASTM B221, ANSI H35.1, C119.4, UL-486B
2.2	Norma de tensión de elongación de la barra	ASTM B-1
2.3	Barra o Alambre	Aleación de cobre estañado
2.4	Conector de compresión	Aleación de Aluminio
2.5	Forma del estribo	"V"
3	<b>PROPIEDADES CONSTRUCTIVAS</b>	NOTA 1
3.1	Número de conectores de compresión	2
3.2	Accesorios de contacto o unión	
3.3	Pasta conductora antioxidante o compuesto inhibidor	NOTA 1
4	<b>DIMENSIONES DEL ESTRIBO</b>	
4.1	Altura (distancia interior del estribo al conector de compresión)	2-1/2"
4.2	Base (ancho del estribo)	2-1/2"





4.3	CONDUCTOR PRINCIPAL	1/0.
4.4	BARRA O ALAMBRE	2
<b>NOTAS</b>		
1	<p>Las aleaciones de aluminio deben llevar un compuesto inhibidor desde fábrica en las ranuras. Deben ser un fluido de alta viscosidad el cual tiene partículas metálicas pulverizadas que mejoran el contacto eléctrico y mecánico al penetrar en las capas del film de oxido, debe mejorar la conductividad y la resistencia eléctrica de la conexión.</p> <p>Este compuesto deberá ser resistente al agua, a la intemperie y debe evitar la corrosión galvánica, deberá tener su plasticidad bajo las mas severas condiciones ambientales y permanecer en la zona de contacto nominal durante períodos de sobrecarga, corrientes de cortocircuito u ondas de sobretensiones. El compuesto no debe deteriorarse con los ciclos térmicos y mantener la resistencia eléctrica de contacto permanente.</p>	
2	<p>La barra principal del estribo es alambre de aleación cobre estañado, de superficie áspera o rugosa en la parte de conexión de la grapa de línea viva, de tal manera que la grapa no se deslice al momento del apriete. La barra será de sección circular y de un calibre mínimo No. 2 AWG. La superficie del Estribo para grapa de línea viva, deberá ser lisa y libre de astilladuras o imperfecciones y totalmente resistente a la corrosión. El estribo debe estar diseñado para aguantar la rotación y el golpe ejercido por la pértiga cuando se manipula la grapa de línea viva. Sin embargo, se debe garantizar que el estribo no rote cuando se manipula la grapa. El estribo debe ser utilizado en conductores de material ACSR, AAC ó AAAC.</p> <p>El conector de compresión cumplirá las especificaciones técnicas correspondientes, y deberá estar de acuerdo con el calibre del conductor aser comprimido. El estribo deberá ser resistente a la vibración propia de las redes y sus componentes deben estar libres de porosidades en su estructura, puntas filosas, agrietamientos, roturas y otros defectos que afecten la manipulación y el comportamiento del mismo. El material utilizado para la fabricación del estribo deberá ser capaz de operar en un rango de temperatura entre -25°C y 105°C y no será dañino para el medio ambiente ni tóxico o irritante para los seres humanos.</p>	
3	<p>Los certificados de conformidad de producto o de cumplimiento de normas exigidos en el presente documento, deben ser emitidos por organismos de certificación acreditados, documentación que será avalada por el OAE. Para el caso de los reportes de ensayo, estos deben ser emitidos por los laboratorios acreditados, documentación que será avalada por el OAE.</p> <p>Estos certificados y reportes, serán un requisito que los oferentes presenten para los procesos de adquisición.</p>	



<b>CONDUCTOR DESNUDO SOLIDO DE AI PARA ATADURAS, N°4</b>		
ITEM	DESCRIPCION	ESPECIFICACIÓN SOLICITADA
1	<b>DATOS DEL FABRICANTE</b>	
1.1	Procedencia	Especificar
1.2	Marca	Especificar
1.3	Modelo	Especificar
2	<b>MATERIAL</b>	Aleación de Aluminio – Nota 1
2.1	Norma de fabricación	ASTM B 800
2.2	Propiedades mecánicas	Sólido recocido temple cero
3	<b>DIMENSIONES</b>	
3.1	Calibre del conductor (AWG)	4



NOTAS	
1	El conductor de aleación de aluminio, deberá ser adecuado para ataduras, prestando la flexibilidad y maleabilidad necesaria para el amarre
2	Los cables se entregarán en longitudes establecidas por convenio previo, entre el proveedor y las ED'S. Los cables se suministrarán en carretes o bobinas, embalados convenientemente de manera que queden protegidos contra eventuales daños durante la manipulación y transporte normales. Cada unidad de embalaje deberá identificarse con los siguientes datos: a) país de origen, b) nombre y marca del fabricante, c) indicación del calibre del material (diámetro, clase, etc.), d) número de la orden de compra, e) masa neta y bruta f) cualquier otra indicación que considere necesaria las ED's.
3	Los certificados de conformidad de producto o de cumplimiento de normas exigidos en el presente documento, deben ser emitidos por organismos de certificación acreditados o designados en el país, documentación que será avalada por el OAE (Organismo de Acreditación Ecuatoriana).
	Para el caso de los reportes de ensayo, estos deben ser emitidos por los laboratorios acreditados o designados en el país, documentación que será avalada por el OAE. Los productos que cuenten con sello de calidad INEN, no están sujetos al requisito de certificado de conformidad para su comercialización. Estos certificados y reportes, serán un requisito que los oferentes presenten para los procesos de adquisición.

CINTA DE ARMAR DE ALEACION DE AI, 1.27 MM (3/64") DE ESP. X 7,62 MM (5/16") DE ANCHO		
ITEM	DESCRIPCION	ESPECIFICACIÓN SOLICITADA
1	<b>DATOS DEL FABRICANTE</b>	
1.1	Procedencia	Especificar
1.2	Marca	Especificar
1.3	Modelo	Especificar
2	<b>MATERIAL</b>	Aleación de aluminio grado 1345
2.1	Norma de fabricación y ensayos	AISI/SAE – ASTM B800
2.2	Propiedades mecánicas	
3	<b>DIMENSIONES</b>	
3.1	Ancho	7.62 mm
3.2	Espesor	1,27 mm
NOTAS		
1	Para asegurar la protección eléctrica y mecánica de los conductores en las zonas de ajuste, de fácil montaje en su correspondiente conductor. Deben ser enrollada en la dirección contraria a la capa exterior de alambres del conductor	
2	Los certificados de conformidad de producto o de cumplimiento de normas exigidos en el presente documento, deben ser emitidos por organismos de certificación acreditados o designados en el país, documentación que será avalada por el OAE.	
	Para el caso de los reportes de ensayo, estos deben ser emitidos por los laboratorios acreditados o designados en el país, documentación que será avalada por el OAE. Los productos que cuenten con sello de calidad INEN, no están sujetos al requisito de certificado de conformidad para su comercialización. Estos certificados y reportes, serán un requisito que los oferentes presenten para los procesos de adquisición.	

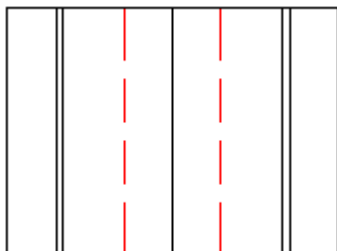
CONECTOR ALEACIÓN DE AI, COMPRESION TIPO "H" 1/0-2 A 1/0-2 ACSR		
No.	DESCRIPCION	ESPECIFICACIÓN SOLICITADA
1	<b>FABRICANTE</b>	
1.1	Procedencia	Especificar
1.2	Marca	Especificar
1.3	Modelo	Especificar
2	<b>CARACTERÍSTICAS GENERALES</b>	



2.1	Material	Aleación de Aluminio	
2.2	Norma de fabricación	ASTM B221, ANSI H35.1, C119.4, UL-486B	
2.3	Forma geométrica del conector	"H"	
3	<b>ACCESORIO DE CONTACTO O UNIÓN</b>		
3.1	Pasta conductora antioxidante o compuesto inhibidor	NOTA 1	
4	<b>PROPIEDADES CONSTRUCTIVAS</b>		
5	<b>PROPIEDADES MECÁNICAS</b>		
6	<b>PROPIEDADES QUÍMICAS Y ELÉCTRICAS</b>		
7	<b>DETALLES CONSTRUCTIVOS</b>		
8	<b>ACABADO</b>		
8.1	Revestimiento	Estaño	
8.2	Espesor del revestimiento de estaño no menor a	0.25 mm	
9,1	Conductor principal	AWG	1/0 - 2
9,2	Conductor secundario	AWG	1/0 - 2
<b>NOTAS</b>			
1	<p>Las aleaciones de Al deben llevar un compuesto inhibidor desde fábrica en las ranuras. Debe ser un fluido de alta viscosidad, el cual tiene partículas metálicas pulverizadas que mejoran el contacto eléctrico y mecánico al penetrar en las capas de film de óxido, debe mejorar la conductividad y la resistencia eléctrica de la conexión. Este compuesto deberá ser resistente al agua, a la intemperie y debe evitar la corrosión galvánica. Deberá tener su plasticidad bajo las más severas condiciones ambientales y permanecer en la zona de contacto nominal durante períodos de sobrecarga, corrientes de cortocircuito u ondas de sobretensiones. El compuesto no debe deteriorarse con los ciclos térmicos y mantener la resistencia eléctrica de contacto permanente.</p>		
2	<p>Los conectores tipo H, tienen ranuras independientes donde los cables están separados físicamente por una parte del cuerpo del conector.</p>		
3	<p>El conector consiste de un cuerpo con una característica geométrica tal que garantice la fuerza de compresión aplicada en el área nominal. Las ranuras del conector sujetarán permanentemente los cables o conductores sin deformarlos de tal manera que estén dentro de los límites de elasticidad del material. Las ranuras pueden ser superficies lisas o con estrías las cuales no deberán provocar abrasión en los hilos del conductor. Las pestañas deben doblarse de manera fácil sin necesidad de aplicar un dispositivo adicional y que al doblarla su ductilidad permita desdoblarla sin daño o deformación. La fuerza de presión de la pestaña deberá ser de 6 Kgf máximo.</p> <p>El conector deberá tener identificado las zonas o puntos donde se le realiza la compresión, también deberá indicar el tipo de dados y el número de compresiones.</p>		
4	<p>El conector deberá garantizar que la unión entre los conductores y el conector no se produzca corrosión galvánica para las conexiones Al-Al, Al-Cu, Al-ACSR y Cu-Cu.</p> <p>Deberá garantizar una buena conexión (compresión) de los conectores sobre los cables de manera que no presenten excesivas elevaciones de temperatura, alta resistencia de contacto con la conexión, deformación controlada de los materiales presentes en la conexión, evitar problemas de esfuerzo de relajación, oxidación, corrosión, electro-migración, rozamientos, autocalentamiento y difusión del metal.</p> <p>La aleación de aluminio para los conectores podrá ser la 1060 ó 1100 de acuerdo con las normas ASTM B221 y ANSI H35.1.</p>		
5	<p>Los conectores a compresión deben ser de aleación de Aluminio, resistente a la corrosión protegidos con un revestimiento de estaño. Los conectores a compresión no deben deformarse, agrietarse o romperse al instalarse y, además deben mantener el contacto con el elemento conectado durante su tiempo de vida útil.</p> <p>El conector no debe presentar bordes filosos o esquinas superficiales que puedan dañar el aislamiento de los cables al contacto.</p> <p>La conductividad y la resistencia mecánica no deben deteriorarse con el medio ambiente.</p>		



	Al momento de la compresión del conector, no deben producirse chispa alguna que pueda generar una explosión o incendio. Sobre el cuerpo del conector se grabará en bajo relieve: material de fabricación, el rango de sujeción de los conductores, el nombre o marca del fabricante.
6	Los certificados de conformidad de producto o de cumplimiento de normas exigidos en el presente documento, deben ser emitidos por organismos de certificación acreditados, documentación que será avalada por el OAE. Para el caso de los reportes de ensayo, estos deben ser emitidos por los laboratorios acreditados, documentación que será avalada por el OAE. Estos certificados y reportes, serán un requisito que los oferentes presenten para los procesos de adquisición.
7	La herramienta adecuada para realizar el machinado, es hidráulica y manual con mangos aislados, con capacidad para instalar terminales y empalmes desde 8 AWG a 500 MCM en aluminio y cobre, con un desarrollo de una fuerza de 12 toneladas. Cabezal giratorio a 180°. Ideal para la aplicación de conectores Hyground.



GRAPA ALEACIÓN DE Cu - Al, DERIVACIÓN PARA LINEA EN CALIENTE		
ITEM	DESCRIPCION	ESPECIFICACIÓN SOLICITADA
1	<b>DATOS DEL FABRICANTE</b>	
1.1	Procedencia	Especificar
1.2	Marca	Especificar
1.3	Modelo	Especificar
2	<b>MATERIAL</b>	
2.1	Cuerpo principal del conector	Aleación de Cobre estañado ASTM B30
2.2	Tornillo de ojo principal	Aleación de Cobre estañado ASTM B30
2.3	Tornillo de ojo derivación	Aleación de Cobre estañado ASTM B30
2.4	Arandelas o resortes	Bronce siliconado estañado ASTM B99
3	<b>DETALLES CONSTRUCTIVOS</b>	NOTA 1
4	<b>DIMENSIONES</b>	
4.1	Diámetro interior del ojo para operar la pértiga	19 mm (3/4")
4.2	<b>ACABADO</b>	
4.3	Resistente a la corrosión según norma	ASTM B-117
4.4	Número de operaciones mayor a	1500
5	<b>ESPECIFICACIONES PARTICULARES</b>	



5.1	Conductor principal	3 - 2/0 ACSR
5.2	Conductor derivado	6 - 2/0 ACSR
5.3	Torque	In - lb 180
<b>NOTAS</b>		
1	<p>Los componentes de las grapas deben ser libres de porosidades en su estructura, puntas filosas, agrietamientos, roturas, rayas y otros defectos que afecten la manipulación y el comportamiento. Todas las partes deben ser moldeadas, maquinadas y ensambladas con suficiente precisión para ser operados suavemente por la mano y debe ser libre de apretadas excesivas que afecten las aplicaciones repetitivas y el torque recomendado para su instalación. La grapa debe estar diseñada para aplicaciones en servicio pesado, donde el perno de ojo debe tener un apriete en sentido positivo para toda clase de pértigas de línea viva. El perno de ojo debe estar permanentemente lubricado para facilitar múltiples operaciones y protegido contra la corrosión.</p> <p>La grapa no debe presentar aflojamiento en funcionamiento debido a la vibración, a los ciclos térmicos y cambios bruscos de temperatura, para ello, se diseñó mecánico debe tener un torque de retención después del apretado.</p> <p>El cuerpo de la grapa debe ser resistente y proteger el roscado de los daños ocasionados por el arco producido por las corrientes al momento de apretar y desapretar la grapa.</p> <p>La superficie de contacto entre el conector y el conductor debe ser de manera que permita una unión segura entre el conector y el conductor, evitando deslizamientos de la grapa sobre el cable mientras esta se aprieta y de la concentración de esfuerzos mecánicos en los extremos de la mandíbula previniendo la deformación o doblado del alambre. Las superficies de contacto deben ser fabricadas con la misma fundición y aleación para asegurar la misma resistencia al paso de la corriente eléctrica. La superficie de contacto entre el conductor principal y el conector debe estar cubierta de un compuesto inhibidor.</p> <p>La grapa de línea viva deberá ser clase A, 500 ciclos y clase 3 de resistencia mecánica según la norma ANSI C119.4. - NEMA CC1, NEMA CC3. Sobre el cuerpo de la grapa se grabará en bajo relieve: material de fabricación, el rango de sujeción de los conductores, el nombre o marca del fabricante.</p>	
2	<p>Los certificados de conformidad de producto o de cumplimiento de normas exigidos en el presente documento, deben ser emitidos por organismos de certificación acreditados, documentación que será avalada por el OAE.</p> <p>Para el caso de los reportes de ensayo, estos deben ser emitidos por los laboratorios acreditados, documentación que será avalada por el OAE.</p> <p>Estos certificados y reportes, serán un requisito que los oferentes presenten para los procesos de adquisición.</p>	

<b>VARILLA DE ACERO RECUBIERTA DE COBRE PARA PUESTA A TIERRA</b>		
<b>No.</b>	<b>DESCRIPCION</b>	<b>ESPECIFICACIÓN SOLICITADA</b>
1	<b>DATOS DEL FABRICANTE</b>	
1.1	Procedencia	Especificar
1.2	Marca	Especificar
1.3	Modelo	Especificar
2	<b>Material</b>	
2.1	Varilla:	
2.2	Núcleo	Acero al carbono SAE 1010/1020 trefilado
2.3	Revestimiento	Cobre electrolítico
2.4	Grado de pureza	> 99,9%, sin trazas de Zinc
3	<b>Norma de fabricación y ensayos:</b>	ANSI C33.8, UL-467, NTC 2206
4	<b>Requisitos mecánicos:</b>	
4.1	Resistencia a la tracción	> 50 Kg/mm <sup>2</sup>
4.2	Soporte al doblado	60 grados
4	<b>DIMENSIONES</b>	
4.1	Longitud (L):	1.80 m



4.2	Diámetro nominal	15,87 mm (5/8")
4.3	Diámetro mínimo	14,3 mm
5	<b>ACABADO</b>	NOTA 1
5.1	Revestimiento de cobre de alta camada	Mínimo 254 micras
<b>NOTAS</b>		
1	El revestimiento debe ser brillante libre de impurezas e imperfecciones que brinde protección suficiente contra la corrosión del terreno y estar perfectamente soldado al núcleo de acero, formando un cuerpo sólido y unitario. La resistencia a la tracción debe soportar un doblado de 60 grados sin dar muestras de fisuras o desprendimiento de la capa de cobre. Deberá venir marcado en alto o bajo relieve el espesor del recubrimiento en mm o MILS.	
2	Los certificados de conformidad de producto o de cumplimiento de normas exigidos en el presente documento, deben ser emitidos por organismos de certificación acreditados o designados en el país, documentación que será avalada por el OAE. Para el caso de los reportes de ensayo, estos deben ser emitidos por los laboratorios acreditados o designados en el país, documentación que será avalada por el OAE. Los productos que cuenten con sello de calidad INEN, no están sujetos al requisito de certificado de conformidad para su comercialización. Estos certificados y reportes, serán un requisito que los oferentes presenten para los procesos de adquisición.	

<b>MOLDE DE GRAFITO PARA SUELDA EXOTÉRMICA</b>		
No.	DESCRIPCION	ESPECIFICACIÓN SOLICITADA
1	<b>DATOS DEL FABRICANTE</b>	
1.1	Procedencia	Especificar
1.2	Marca	Especificar
1.3	Modelo	Especificar
2	<b>MATERIAL</b>	Grafito - NOTA 1
2.1	Normas de fabricación	IEEE 837, IEEE 80
3	<b>REQUISITOS GENERALES</b>	
3.1	Tipo	Para conexión de un conductor pasante en la horizontal y el tope de una varilla de puesta a tierra
3.2	Para sección conductor principal	35 mm <sup>2</sup> (2 AWG)
3.3	Para diámetro varilla	5/8"
3.4	Carga o cartucho	90
4	<b>ACABADO</b>	NOTA 2
<b>NOTAS</b>		
1	Los moldes serán de grafito o material similar aptos para realizar las conexiones mediante una reacción exotérmica, a una temperatura igual al punto de fusión del cobre.	
2	Las superficies internas de los moldes deberán ser lisas, No se aceptan moldes que permitan la formación de burbujas o porosidad en la soldadura.	
3	Los certificados de conformidad de producto o de cumplimiento de normas exigidos en el presente documento, deben ser emitidos por organismos de certificación acreditados o designados en el país, documentación que será avalada por el OAE. Para el caso de los reportes de ensayo, estos deben ser emitidos por los laboratorios acreditados o designados en el país, documentación que será avalada por el OAE. Los productos que cuenten con sello de calidad INEN, no están sujetos al requisito de certificado de conformidad para su comercialización. Estos certificados y reportes, serán un requisito que los oferentes presenten para los procesos de adquisición.	

<b>13. SUELDA EXOTERMICA</b>		
No.	DESCRIPCION	ESPECIFICACIÓN SOLICITADA





1	<b>DATOS DEL FABRICANTE</b>	
1.1	Procedencia	Especificar
1.2	Marca	Especificar
1.3	Modelo	Especificar
2	<b>MATERIAL</b>	NOTA 1
2.1	Material de Ignición	Aluminio, cobre y óxidos de hierro, libre de fósforo o sustancias que puedan ser explosivas, tóxicas o cáusticas
2.2	Material fundente	Óxido de cobre, aluminio y no menos de 3% de estaño como material absorbente de humedad
2.3	Normas de fabricación	IEEE 837, IEEE 80
3	<b>REQUISITOS GENERALES</b>	
3.1	Para molde tipo	Para conexión de un conductor pasante en la horizontal y el tope de una varilla de puesta a tierra
3.2	Para sección conductor Cu principal	35 mm <sup>2</sup> (2 AW G)
3.3	Para diámetro varilla	5/8"
3.4	Carga o cartucho	90
4	<b>RESISTENCIA A LA INTEMPERIE</b>	
4.1	Corrosión	ASTM B 117
<b>NOTAS</b>		
1	Los paquetes que contengan las cargas del material fundente deben estar identificados con el número o tamaño de la carga y el tipo de aplicación e instalación.	
	Los contenedores de las cargas no deben permitir que el material de la carga se humedezca. También deben prevenir que el material se derrame. Tanto el material fundente como el de ignición deben estar dentro del mismo contenedor. El material fundente utilizado en las soldaduras exotérmicas de baja emisión debe estar bien identificado en su contenedor.	
2	Los certificados de conformidad de producto o de cumplimiento de normas exigidos en el presente documento, deben ser emitidos por organismos de certificación acreditados o designados en el país, documentación que será avalada por el OAE. Para el caso de los reportes de ensayo, estos deben ser emitidos por los laboratorios acreditados o designados en el país, documentación que será avalada por el OAE. Los productos que cuenten con sello de calidad INEN, no están sujetos al requisito de certificado de conformidad para su comercialización. Estos certificados y reportes, serán un requisito que los oferentes presenten para los procesos de adquisición.	



### CAPITULO III: ACCESORIOS PARA REDES PREENSAMBLADAS

#### Especificaciones técnicas

Las especificaciones y normas del presente documento establecen los requisitos mínimos técnicos de los bienes necesarios para los ACCESORIOS PARA REDES PREENSAMBLADAS. Los materiales y elementos serán apropiados para instalación y operación a la intemperie hasta 3000 msnm, montados sobre postes o estructuras verticales. Deben ser aptos para aplicarlos en redes de distribución y serán suministrados de acuerdo a su especificación.

#### Normas

Los materiales deberán cumplir las versiones más recientes de las Normas detalladas en el formulario Descripción de Especificaciones Técnicas. Se aceptará el uso de otras normas equivalentes, para lo cual se deberá incluir copia de las mismas.

#### Pruebas

El contratista deberá remitir, para aprobación de la EEASA copias del protocolo de los procedimientos para las pruebas. Los materiales y accesorios que no cumplan con las especificaciones técnicas ofertadas serán rechazados.

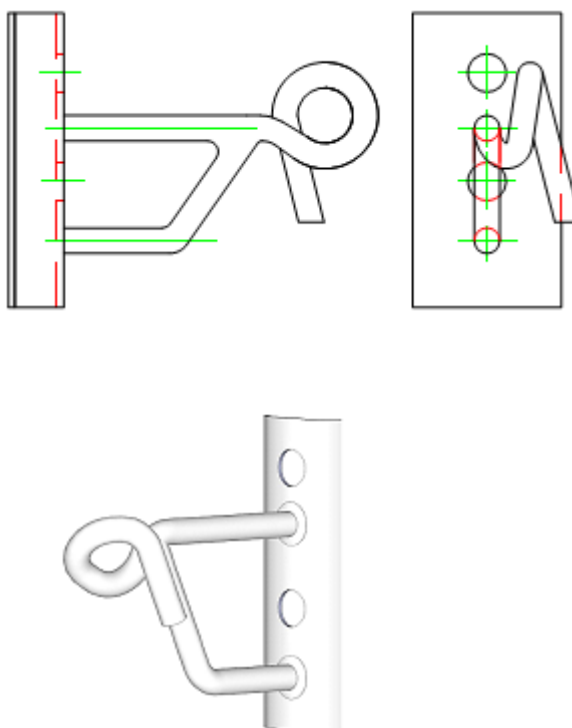
### ESPECIFICACIONES TECNICAS

#### DETALLE DE LAS COMPONENTES DE LOS BIENES

ITEM	DESCRIPCIÓN PARÁMETRO	ESPECIFICACIONES SOLICITADAS
<b>MENSULA DE ACERO GALVANIZADO, SUSPENSION PARA POSTE (TIPO OJAL ESPIRALADO ABIERTO)</b>		
1	<b>Fabricante</b>	Especificar
2	<b>Procedencia</b>	Especificar
3	<b>Modelo</b>	Especificar
4	<b>MATERIAL</b>	Acero estructural de baja aleación laminada en caliente
4.1	Norma de fabricación y ensayos	ASTM A 36 - INEN 2215 - INEN 2224
4.2	Requisitos mecánicos:	
4.2.1	Resistencia mínima horizontal a la tracción de la ménsula	1 000 Kgf
4.2.2	Resistencia mínimo a la fluencia (Fy)	2 400 Kg. /cm <sup>2</sup>
4.2.3	Resistencia mínima de tracción	3 400 Kg/cm <sup>2</sup>
4.2.4	Resistencia máxima de tracción	4 800 Kg/cm <sup>2</sup>
5	<b>DIMENSIONES</b>	
5.1	Soporte de sujeción:	
5.1.1	Longitud mínima	140 mm (5 1/2")
5.1.2	Diámetro de la perforación	16 mm (5/8")
5.2	Ménsula de suspensión:	
5.2.1	Longitud mínima	160 mm (6 1/2")
5.2.2	Diámetro mínimo interno del ojal espiralado abierto	25 mm (1")
6	<b>REQUISITOS CONSTRUCTIVOS</b>	NOTA 1
7	<b>ACABADO</b>	



7.1	Galvanizado	Inmersión en caliente. NOTA 2
7.1.1	Normas de Galvanizado	ASTM A 123
7.1.2	Espesor del galvanizado mínimo promedio en la pieza	80 micras
<b>NOTAS:</b>		
1	La ménsula de suspensión será apta para retener la pinza de suspensión de neutro portante y permitirá su instalación en condiciones climáticas severas. En la ménsula deberá venir marcado el nombre del fabricante y la rotura mínima. Los cortes a efectuarse se realizarán con máquinas de corte, serán rectos a simple vista y estarán a escuadra o formando el ángulo adecuado, las aristas de las piezas cortadas deberán estar libres de rebabas y defectos. Para las uniones se empleará soldadura tipo MIG. En las superficies de las piezas a soldarse, se debe asegurar la penetración de la suelta electrodo para evitar porosidad o vacíos. Una vez terminado, en la soldadura deberán removerse las escorias y los residuos provenientes del recubrimiento del electrodo, por medio de un proceso mecánico adecuado, o aplicando chorro de arena, a fin de evitar fallas en el galvanizado. Las perforaciones se efectuarán únicamente por el proceso de punzonado o taladrado y serán libres de rebabas; los centros estarán localizados de acuerdo a las medidas de diseño y deberán mantenerse las distancias señaladas a los bordes de los perfiles. El doblado de los elementos se efectuará en caliente o en frío, como se requieren, ajustándose a la forma del diseño y quedarán libres de defectos como agrietamiento e irregularidades.	
2	GALVANIZADO: El galvanizado de todas las piezas será por inmersión en caliente y posterior a la ejecución de cortes. El acabado de toda la pieza deberá mostrar una superficie lisa, libre de rugosidades y aristas cortantes.	
3	Informe del espesor y adherencia del galvanizado emitido por el INEN, de las muestras presentadas por el proveedor, de acuerdo a la norma INEN 672.	
4	La EEASA se reserva el derecho de escoger muestras del lote entregado en sus bodegas para que sean analizados por el INEN, cuyos gastos estarán a cargo del proveedor adjudicado. En caso de no resultar satisfactorios los ensayos se le declarará proveedor fallido y se rechazará todo el lote.	



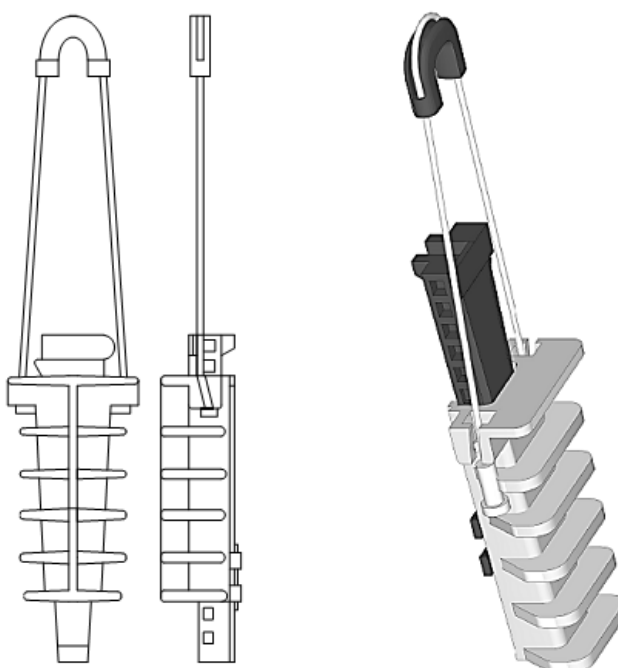
ITEM	DESCRIPCIÓN PÁRÁMETRO	ESPECIFICACIONES SOLICITADAS
------	-----------------------	------------------------------



<b>PINZA DE ALEACIÓN DE AI, RETENSIÓN AUTOAJUSTABLE PARA NEUTRO PORTANTE DE 50 A 70 MM<sup>2</sup> (1/0-2/0 AWG)</b>		
<b>1</b>	<b>Fabricante</b>	Especificar
<b>2</b>	<b>Procedencia</b>	Especificar
<b>3</b>	<b>Modelo</b>	Especificar
<b>4</b>	<b>MATERIAL</b>	
4.1	<b>Materiales de la pinza:</b>	
4.1.1	Cuerpo	Aleación Al - Si
4.1.2	Cuñas y horquilla	Termoplástico reforzado con fibra de vidrio
4.1.3	Amarre	Acero extra flexible de alta resistencia
4.2	<b>Norma de fabricación y ensayos</b>	IRAM 2493 ó equivalente - ASTM G155 - ASTM B117
4.3	<b>Requisitos mecánicos:</b>	
4.3.1	Carga mínima de rotura	1 500 Kgf
4.3.2	Carga mínima de deslizamiento	1 200 Kgf
4.3.3	Corrosión	> 250 h (ASTM B 117)
<b>5</b>	<b>REQUISITOS GENERALES:</b>	
5.1	Color cuñas y horquilla	Negro
5.2	<b>Resistencia a la intemperie:</b>	
5.2.1	Envejecimiento climático	> 600 h (ASTM G155)
5.3	<b>Temperatura de Operación</b>	
5.3.1	Temperatura mínima	0° C
5.3.2	Temperatura máxima	45° C
5.4	Requerimiento Específico	NOTA 2
<b>6</b>	<b>REQUISITOS ELÉCTRICOS:</b>	
6.1	Voltaje nominal	600 V
6.2	Rigidez dieléctrica (1 minuto en agua)	6 kV - NOTA 1
<b>7</b>	<b>DETALLES CONSTRUCTIVOS</b>	
		NOTA 3
<b>8</b>	<b>RANGO DE SUJECIÓN</b>	
8.1	Neutro portante	<b>50 a 70 mm<sup>2</sup> (1/0 a 2/0 AWG)</b>
<b>NOTAS:</b>		
1	No se debe presentar rotura del dieléctrico y la corriente de fuga será menor a 10 mA	
2	Sobre el cuerpo de la pinza de retención deberá tener marcado el nombre o marca del fabricante, el rango de sujeción y la carga de rotura mínima.	
3	El cuerpo de la pinza deberá ser de aleación de Al, la mordaza de material termoplástico con protección a los rayos de ultravioleta y la horquilla de amarre con cable de acero flexible e inoxidable. Se instalará sobre conductores aislados con polietileno reticulado (XLPE). La grapa será diseñada de tal forma que permita el desplazamiento del conductor en un ángulo de 15° como mínimo, a uno y otro lado del plano horizontal y vertical. Poseerá un protector plástico para protección del cable flexible que permita los grados del movimiento indicado. La horquilla flexible permitirá su montaje sin el empleo de herramientas. El largo de la horquilla flexible debe ser de un mínimo de 200 mm. La sección del protector del cable flexible con el elemento de fijación deberá estar inscrita en una circunferencia de 20 mm de diámetro máximo y la abertura deberá permitir el paso de un perno de 20 mm de diámetro como mínimo. La grapa de retención tomará solo al conductor neutro portante sin originar sobre el conductor esfuerzos concentrados que produzcan su deterioro. La garganta de la grapa donde se alojará el conductor, deberá tener un perfil adecuado, sin aristas cortantes ni radios de curvatura pequeña en todos los puntos que puedan tomar contacto con el cable. La zona de ajuste que ejerce el cuerpo de la pinza estará dada por la presión de las cuñas	



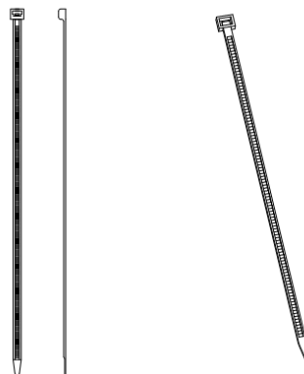
	sobre el neutro portante, por lo tanto, la longitud del cuerpo de la aleación de aluminio deberá ser de una longitud mayor a 140 mm. El material termoplástico con protección ultravioleta en el cual se alojará el conductor tendrá una rigidez dieléctrica del doble del aislamiento del conductor.
4	Los certificados de conformidad de producto o de cumplimiento de normas exigidos en el presente documento, deben ser emitidos por organismos de certificación acreditados o designados en el país, documentación que será de estricta responsabilidad del oferente y sometida a las leyes del Ecuador. Para el caso de los reportes de ensayo, estos deben ser emitidos por los laboratorios acreditados o designados en el país, documentación que será de estricta responsabilidad del oferente y sometida a las leyes del Ecuador. Los productos que cuenten con sello de calidad INEN, no están sujetos al requisito de certificado de conformidad para su comercialización. Estos certificados y reportes, serán un requisito que los oferentes presenten para los procesos de adquisición.



ITEM	DESCRIPCIÓN PARÁMETRO	ESPECIFICACIONES SOLICITADAS
<b>PRECINTO PLÁSTICO CON PROTECCIÓN UV DE 7 MM DE ANCHO X 1.8 MM DE ESP. X 350 MM DE LONG.</b>		
1	<b>Fabricante</b>	Especificar
2	<b>Procedencia</b>	Especificar
3	<b>Modelo</b>	Especificar
4	<b>MATERIAL</b>	Termoplástico reforzado con fibra de vidrio, con protección contra los rayos UV
4.1	Norma de ensayos	ASTM G 155
5	<b>REQUISITOS GENERALES:</b>	
5.1	Color	Negro
5.2	<b>Requisitos mecánicos:</b>	
5.2.1	Carga mínima de rotura	40 Kgf



5.3	<b>Resistencia a la intemperie:</b>	
5.3.1	Envejecimiento climático	> 600 h (ASTM G 155)
5.4	<b>Requerimientos específicos</b>	NOTA 1
<b>6</b>	<b>DIMENSIONES</b>	
6.1	Ancho x espesor x longitud (valores mínimos)	<b>7 x 1,8 x 350 mm (tolerancia +5%)</b>
6.2	Forma de la punta	Cónica
<b>7</b>	<b>DETALLES CONSTRUCTIVOS</b>	
NOTAS:		
1	Sobre el cuerpo del Precinto plástico se grabará en alto o bajo relieve el nombre o marca del fabricante	
2	El precinto plástico cumple con la función de sujetar al cable preensamblado, para mantener su configuración trenzada compacta original. No se aceptará precintos plastificados o con recubrimiento de PVC debido a que no garantizan la resistencia a la intemperie. Tienen un dispositivo de cierre que asegura una constante presión sobre la cremallera de ajuste. Una vez instalados en el sistema de cierre no deben abrirse por el peso del cable o variaciones de la temperatura ambiente.	
3	Los certificados de conformidad de producto o de cumplimiento de normas exigidos en el presente documento, deben ser emitidos por organismos de certificación acreditados o designados en el país, documentación que será avalada por el OAE. Para el caso de los reportes de ensayo, estos deben ser emitidos por los laboratorios acreditados o designados en el país, documentación que será avalada por el OAE. Los productos que cuenten con sello de calidad INEN, no están sujetos al requisito de certificado de conformidad para su comercialización. Estos certificados y reportes, serán un requisito que los oferentes presenten para los procesos de adquisición.	

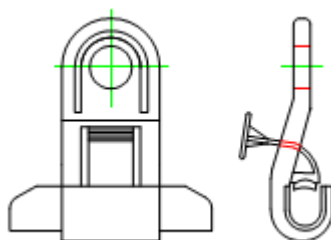


ITEM	DESCRIPCIÓN PARÁMETRO	ESPECIFICACIONES SOLICITADAS
<b>PINZA TERMOPLASTICA, SUSPENSION PARA NEUTRO PORTANTE CON FUSIBLE MECANICO INCORPORADO</b>		
1	<b>Fabricante</b>	Especificar
2	<b>Procedencia</b>	Especificar
3	<b>Modelo</b>	Especificar
4	<b>MATERIAL</b>	Termoplástico reforzado con fibra de vidrio
4.1	Norma de fabricación y ensayos	IRAM 2436 ó equivalente ASTM G 15 - ASTM G 155 - ASTM B 117
4.2	Requisitos eléctricos:	
4.2.1	Voltaje nominal	600 V
4.2.2	Rigidez dieléctrica (1 minuto en agua)	6 kV - NOTA 1
4.2.3	Rigidez dieléctrica (en seco)	2 kV - NOTA 1





4.2.4	Resistencia a la aislación	> 10 Mohmios
4.3	Requisitos mecánicos:	
4.3.1	Carga mínima de rotura del cuerpo	> 450 Kgf
4.3.2	Ángulo máximo de trabajo	5 grados
4.4	Resistencia a la intemperie:	
4.4.1	Envejecimiento climático	> 600 h (ASTM G 155)
4.4.2	Corrosión	> 250 h (ASTM B 117)
<b>5 TEMPERATURA DE OPERACIÓN</b>		
5.1	Temperatura mínima	0° C
5.2	Temperatura máxima	45° C
<b>6 RANGO DE SUJECIÓN</b>		
6.1	Neutro portante	35 a 95 mm <sup>2</sup> (2 a 4/0 AW G)
<b>7 REQUERIMIENTO ESPECIFICO</b>		NOTA 2
<b>8 DETALLES CONSTRUCTIVOS</b>		NOTA 3
NOTAS:		
1	No se debe presentar rotura del dieléctrico y la corriente de fuga será menor a 10 mA	
2	La pinza de suspensión deberá tener marcado el nombre del fabricante, la sección del conductor que puede alojar y la carga de rotura mínima.	
3	Será diseñada de tal forma que permita el desplazamiento lateral del conductor en un ángulo de 30° como máximo a uno y otro lado del plano vertical, con los elementos necesarios para lograr los grados de movimientos indicados. La grapa de suspensión apretará al conductor neutro por medio de una pieza de material aislante, que cumpla la función de una doble aislación entre el soporte de la grapa de suspensión y el cable aislado. La garganta del conjunto donde se alojará el conductor, deberá tener un perfil adecuado, sin aristas cortantes ni radios de curvatura pequeños en todos los puntos que tomarán contacto con el cable. La pinza de suspensión poseerá un alojamiento en la parte inferior para poder amarrar mediante una amarra plástica las fase de la red trenzada.	
4	Los certificados de conformidad de producto o de cumplimiento de normas exigidos en el presente documento, deben ser emitidos por organismos de certificación acreditados o designados en el país, documentación que será avalada por el OAE. Para el caso de los reportes de ensayo, estos deben ser emitidos por los laboratorios acreditados o designados en el país, documentación que será avalada por el OAE. Los productos que cuenten con sello de calidad INEN, no están sujetos al requisito de certificado de conformidad para su comercialización. Estos certificados y reportes, serán un requisito que los oferentes presenten para los procesos de adquisición.	

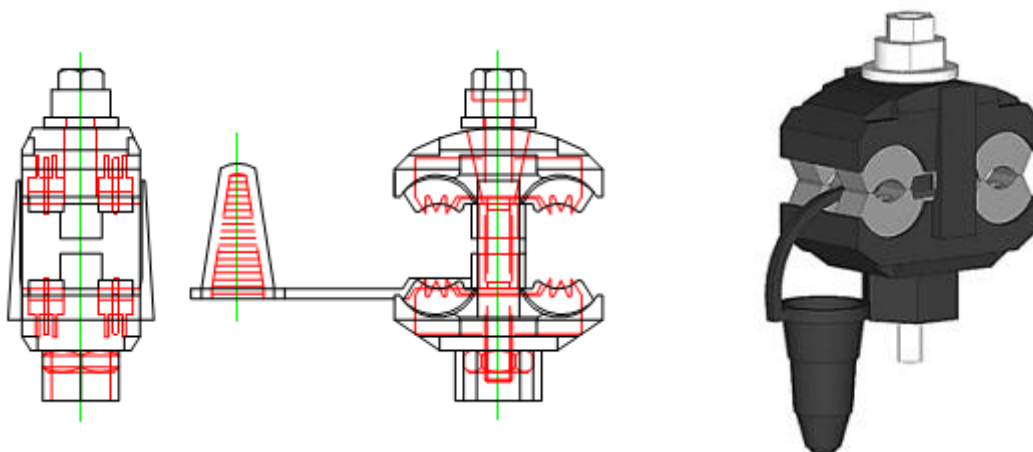




ITEM	DESCRIPCIÓN PARÁMETRO	ESPECIFICACIONES SOLICITADAS
<b>CONECTOR ESTANCO DENTADO DE 25 A 95 mm<sup>2</sup> (3 AWG – 4/0 AWG) COND. PRINCIPAL Y DERIVADO</b>		
1	<b>Fabricante</b>	Especificar
2	<b>Procedencia</b>	Especificar
3	<b>Modelo</b>	Especificar
4	<b>MATERIAL</b>	
4.1	<b>Materiales del conector:</b>	
4.1.1	Cuerpo	Termoplástico reforzado con fibra de vidrio, con protección UV.
4.1.2	Mordazas de conexión	Cobre 99,9 estañado
4.1.3	Capuchón y sellos aislantes	Termoplástico elastomérico
4.1.4	Compuesto inhibidor - sellador	Grasa sintética sin punto de goteo, consistencia grado NLGI 3
4.1.5	Tuerca fusible	Aleación Al - Zn
4.1.6	Perno pasante de cabeza hexagonal	Acero zincado por inmersión en caliente
4.2	<b>Normas de fabricación y ensayos</b>	IRAM 2435 o su equivalente - ANSI C 119.4 -ASTM G154 - ASTM G155 - ASTM B117 - NFC 33-020
4.3	<b>Propiedades mecánicas de la tuerca fusible:</b>	
4.3.1	Torque de ajuste de la cabeza fusible T <sub>n</sub> (N-m)	<b>15</b>
4.3.2	Torque de rotura del conector (N-m)	<b>&gt; 1,5 T<sub>n</sub></b>
4.3.3	Tipo de ajuste	Tuerca fusible
4.3.4	Tipo de dentado de las mordazas de conexión	<b>Doble Dentado</b>
4.4	<b>Corrosión</b>	> 250 h (ASTM B 117)
5	<b>REQUISITOS GENERALES:</b>	
5.1	<b>Color</b>	Negro
5.2	<b>Resistencia a la intemperie:</b>	
5.2.1	Resistencia rayos UV	720 horas (ASTM G154)
5.2.2	Envejecimiento climático acelerado	> 600 h (ASTM G155)
5.3	<b>Requisitos específicos</b>	NOTA 1
6	<b>REQUISITOS ELÉCTRICOS:</b>	
6.1	<b>Voltaje nominal</b>	600 V
6.2	<b>Rigidez dieléctrica</b>	
6.2.1	Rigidez dieléctrica (1 minuto en agua)	6 kV - NOTA 2
6.2.2	Rigidez dieléctrica (en seco)	2,5kV. 50 Hz. NOTA 2
7	<b>DETALLES CONSTRUCTIVOS</b>	NOTA 3
8	<b>RANGO DE SUJECIÓN</b>	
8.1	Principal	<b>25 a 95 mm<sup>2</sup> (3-4/0 AWG)</b>
8.2	Derivada	<b>25 a 95 mm<sup>2</sup> (3-4/0 AWG)</b>
8.3	Capacidad de corriente	Principal: <=190 Amp
		Derivado: <=190 Amp.
<b>NOTAS:</b>		
1	Sobre el cuerpo del Conector se grabará en alto o bajo relieve el rango de sujeción, el nombre o marca del fabricante.	



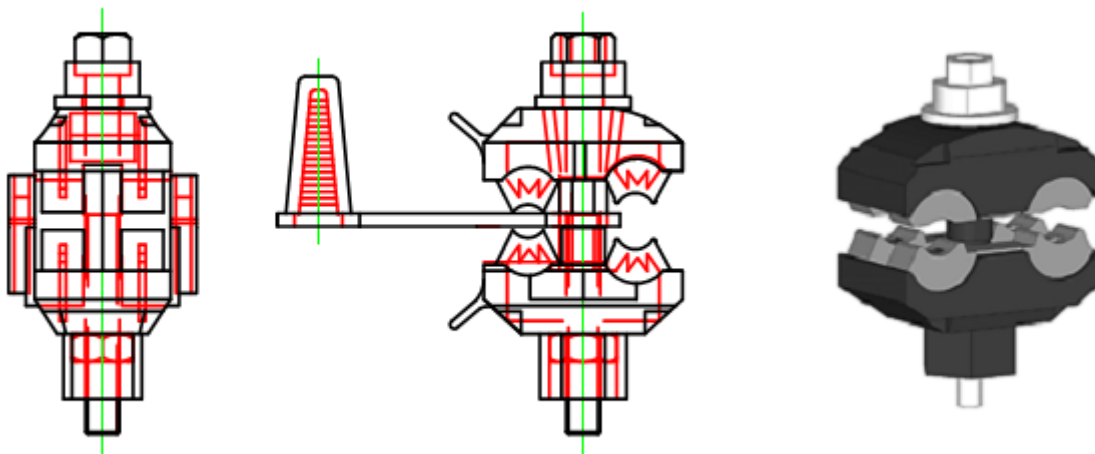
2	Luego de realizada la prueba no se debe presentar rotura del dieléctrico y la corriente de fuga será menor a 10 mA.
3	El conector doble dentado es usado cuando el conductor principal y el de derivación son de tipo preensamblado tipo XLPE por lo que se necesitan mordazas de contacto en los dos alojamientos para el conductor. Los dientes de la mordaza serán diseñados de tal manera que no dañen ni modifiquen las condiciones eléctricas y mecánicas del conductor. Este conector utiliza la tecnología de perforación de aislamiento. La conexión eléctrica entre el conductor principal y de derivación es por medio de los dientes de la grapa los cuales realizan una indentación profunda en la capa externa del conductor estableciendo un excelente contacto eléctrico. Al quebrarse la cabeza fusible se alcanza un par de apriete nominal garantizando la confiabilidad de la conexión y la no rotura del conductor y en ninguno de sus componentes. La cabeza fusible será diseñada para que una vez que se rompa pueda destornillarse el perno con llave común. Los materiales del conector deberán cumplir tanto con la conducción de la corriente eléctrica como con las sollicitaciones mecánicas y electrodinámicas a que se encontrarán sometidos durante el montaje y el funcionamiento.
4	Los certificados de conformidad de producto o de cumplimiento de normas exigidos en el presente documento, deben ser emitidos por organismos de certificación acreditados o designados en el país, documentación que será avalada por el OAE. Para el caso de los reportes de ensayo, estos deben ser emitidos por los laboratorios acreditados o designados en el país, documentación que será avalada por el OAE. Los productos que cuenten con sello de calidad INEN, no están sujetos al requisito de certificado de conformidad para su comercialización. Estos certificados y reportes, serán un requisito que los oferentes presenten para los procesos de adquisición.



ITEM	DESCRIPCIÓN PARÁMETRO	ESPECIFICACIONES SOLICITADAS
<b>CONECTOR ESTANCO DENTADO DE 16 A 95 mm<sup>2</sup> DERIVADO DE 4 A 35MM</b>		
1	<b>Fabricante</b>	Especificar
2	<b>Procedencia</b>	Especificar
3	<b>Modelo</b>	Especificar
4	<b>MATERIAL</b>	
4.1	<b>Materiales del conector:</b>	
4.1.1	Cuerpo	Termoplástico reforzado con fibra de vidrio, con protección UV.
4.1.2	Mordazas de conexión	Cobre 99,9 estañado
4.1.3	Capuchón y sellos aislantes	Termoplástico elastomérico
4.1.4	Compuesto inhibidor - sellador	Grasa sintética sin punto de goteo, consistencia grado NLGI 3
4.1.5	Tuerca fusible	Aleación Al - Zn



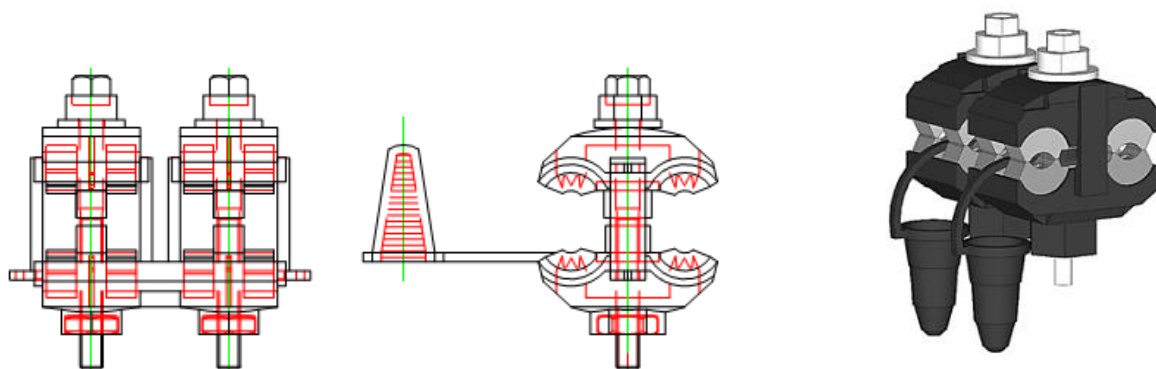
4.1.6	Perno pasante de cabeza hexagonal	Acero zincado por inmersión en caliente
4.2	<b>Normas de fabricación y ensayos</b>	IRAM 2435 o su equivalente - ANSI C 119.4 -ASTM G154 - ASTM G155 - ASTM B117 - NFC 33-020
4.3	<b>Propiedades mecánicas de la tuerca fusible:</b>	
4.3.1	Torque de ajuste de la cabeza fusible Tn(N-m)	<b>10</b>
4.3.2	Torque de rotura del conector (N-m)	<b>&gt; 1,5 Tn</b>
4.3.3	Tipo de ajuste	Tuerca fusible
4.3.4	Tipo de dentado de las mordazas de conexión	<b>Doble Dentado</b>
4.4	<b>Corrosión</b>	> 250 h (ASTM B 117)
<b>5</b>	<b>REQUISITOS GENERALES:</b>	
5.1	<b>Color</b>	Negro
5.2	<b>Resistencia a la intemperie:</b>	
5.2.1	Resistencia rayos UV	720 horas (ASTM G154)
5.2.2	Envejecimiento climático acelerado	> 600 h (ASTM G155)
5.3	<b>Requisitos específicos</b>	NOTA 1
<b>6</b>	<b>REQUISITOS ELÉCTRICOS:</b>	
6.1	<b>Voltaje nominal</b>	600 V
6.2	<b>Rigidez dieléctrica</b>	
6.2.1	Rigidez dieléctrica (1 minuto en agua)	6 kV - NOTA 2
6.2.2	Rigidez dieléctrica (en seco)	2,5kV. 50 Hz. NOTA 2
<b>7</b>	<b>DETALLES CONSTRUCTIVOS</b>	
<b>8</b>	<b>RANGO DE SUJECIÓN</b>	
8.1	Principal	<b>16 a 95 mm<sup>2</sup> (5-4/0 AWG)</b>
8.2	Derivada	<b>4 a 35 mm<sup>2</sup> (12-2 AWG)</b>
8.3	Capacidad de corriente	<b>Principal: &lt;=190 Amp</b>
		<b>Derivado: &lt;=95 Amp.</b>
<b>NOTAS:</b>		
1	Sobre el cuerpo del Conector se grabará en alto o bajo relieve el rango de sujeción, el nombre o marca del fabricante.	
2	Luego de realizada la prueba no se debe presentar rotura del dieléctrico y la corriente de fuga será menor a 10 mA.	
3	El conector doble dentado es usado cuando el conductor principal y el de derivación son de tipo preensamblado tipo XLPE por lo que se necesitan mordazas de contacto en los dos alojamientos para el conductor. Los dientes de la mordaza serán diseñados de tal manera que no dañen ni modifiquen las condiciones eléctricas y mecánicas del conductor. Este conector utiliza la tecnología de perforación de aislamiento. La conexión eléctrica entre el conductor principal y de derivación es por medio de los dientes de la grapa los cuales realizan una indentación profunda en la capa externa del conductor estableciendo un excelente contacto eléctrico. Al quebrarse la cabeza fusible se alcanza un par de apriete nominal garantizando la confiabilidad de la conexión y la no rotura del conductor y en ninguno de sus componentes. La cabeza fusible será diseñada para que una vez que se rompa pueda destornillarse el perno con llave común. Los materiales del conector deberán cumplir tanto con la conducción de la corriente eléctrica como con las solicitaciones mecánicas y electrodinámicas a que se encontrarán sometidos durante el montaje y el funcionamiento.	
4	Los certificados de conformidad de producto o de cumplimiento de normas exigidos en el presente documento, deben ser emitidos por organismos de certificación acreditados o designados en el país, documentación que será avalada por el OAE. Para el caso de los reportes de ensayo, estos deben ser emitidos por los laboratorios acreditados o designados en el país, documentación que será avalada por el OAE. Los productos que cuenten con sello de calidad INEN, no están sujetos al requisito de certificado de conformidad para su comercialización. Estos certificados y reportes, serán un requisito que los oferentes presenten para los procesos de adquisición.	



DESCRIPCIÓN PARÁMETRO		ESPECIFICACIONES SOLICITADAS
<b>CONECTOR ESTANCO DENTADO DE DOBLE CUERPO DE 35 A 150 mm<sup>2</sup> (2 AWG – 300MCM) COND. PRINCIPAL Y DERIVADO</b>		
1	<b>Fabricante</b>	Especificar
2	<b>Procedencia</b>	Especificar
3	<b>Modelo</b>	Especificar
4	<b>MATERIAL</b>	
4.1	<b>Materiales del conector:</b>	
4.1.1	Cuerpo	Termoplástico reforzado con fibra de vidrio, con protección UV.
4.1.2	Mordazas de conexión	Cobre 99,9% estañado
4.1.3	Capuchón y sellos aislantes	Termoplástico elastomérico
4.1.4	Compuesto inhibidor – sellador	Grasa sintética sin punto de goteo, consistencia grado NLGI 3
4.1.5	Tuerca fusible	Aleación Al – Zn
4.1.6	Perno pasante de cabeza hexagonal	Acero zincado por inmersión en caliente
4.2	<b>Normas de fabricación y ensayos</b>	IRAM 2435 o su equivalente - ANSI C 119.4 -ASTM G154 - ASTM G155 - ASTM B117 - NFC 33-020
4.3	<b>Propiedades mecánicas de la tuerca fusible:</b>	
4.3.1	Torque de ajuste de la cabeza fusible T <sub>n</sub> (N-m)	<b>20</b>
4.3.2	Torque de rotura del conector (N-m)	<b>&gt; 1,5 T<sub>n</sub></b>
4.3.3	Tipo de ajuste	<b>Tuerca fusible</b>
4.3.4	Tipo de dentado de las mordazas de conexión	<b>Cuádruple Dentado</b>
4.4	<b>Corrosión</b>	> 250 h (ASTM B 117)
5	<b>REQUISITOS GENERALES:</b>	
5.1	<b>Color</b>	Negro
5.2	<b>Resistencia a la intemperie:</b>	
5.2.1	Resistencia rayos UV	720 horas (ASTM G154)
5.2.2	Envejecimiento climático acelerado	> 600 h (ASTM G155)
5.3	<b>Requisitos específicos</b>	NOTA 1
6	<b>REQUISITOS ELÉCTRICOS:</b>	



6.1	<b>Voltaje nominal</b>	600 V
6.2	<b>Rigidez dieléctrica</b>	
6.2.1	Rigidez dieléctrica (1 minuto en agua)	6 kV - NOTA 2
6.2.2	Rigidez dieléctrica (en seco)	2,5kV. 50 Hz. NOTA 2
7	<b>DETALLES CONSTRUCTIVOS</b>	NOTA 3
8	<b>RANGO DE SUJECCIÓN</b>	
8.1	Principal	<b>35 a 150 mm<sup>2</sup> (2-300 MCM)</b>
8.2	Derivada	<b>35 a 150 mm<sup>2</sup> (2-300 MCM)</b>
8.3	Capacidad de corriente	<b>Principal: &lt;=280 Amp</b>
		<b>Derivado: &lt;=280 Amp.</b>
<b>NOTAS:</b>		
1	Sobre el cuerpo del Conector se grabará en alto o bajo relieve el rango de sujeción, el nombre o marca del fabricante.	
2	Luego de realizada la prueba no se debe presentar rotura del dieléctrico y la corriente de fuga será menor a 10 mA.	
3	El conector doble dentado es usado cuando el conductor principal y el de derivación son de tipo preensamblado tipo XLPE por lo que se necesitan mordazas de contacto en los dos alojamientos para el conductor. Los dientes de la mordaza serán diseñados de tal manera que no dañen ni modifiquen las condiciones eléctricas y mecánicas del conductor. Este conector utiliza la tecnología de perforación de aislamiento. La conexión eléctrica entre el conductor principal y de derivación es por medio de los dientes de la grapa los cuales realizan una indentación profunda en la capa externa del conductor estableciendo un excelente contacto eléctrico. Al quebrarse la cabeza fusible se alcanza un par de apriete nominal garantizando la confiabilidad de la conexión y la no rotura del conductor y en ninguno de sus componentes. La cabeza fusible será diseñada para que una vez que se rompa pueda destornillarse el perno con llave común. Los materiales del conector deberán cumplir tanto con la conducción de la corriente eléctrica como con las solicitudes mecánicas y electrodinámicas a que se encontrarán sometidos durante el montaje y el funcionamiento.	
4	Los certificados de conformidad de producto o de cumplimiento de normas exigidos en el presente documento, deben ser emitidos por organismos de certificación acreditados o designados en el país, documentación que será avalada por el OAE. Para el caso de los reportes de ensayo, estos deben ser emitidos por los laboratorios acreditados o designados en el país, documentación que será avalada por el OAE. Los productos que cuenten con sello de calidad INEN, no están sujetos al requisito de certificado de conformidad para su comercialización. Estos certificados y reportes, serán un requisito que los oferentes presenten para los procesos de adquisición.	



DESCRIPCIÓN PARÁMETRO		ESPECIFICACIONES SOLICITADAS
<b>CONECTOR ESTANCO DENTADO DE 10 A 95 mm<sup>2</sup> (7-4/0 AWG) COND. PRINCIPAL Y DE 1.5 A 10 mm<sup>2</sup> (16-7 AWG)</b>		
1	<b>Fabricante</b>	Especificar
2	<b>Procedencia</b>	Especificar
3	<b>Modelo</b>	Especificar
4	<b>MATERIAL</b>	
4.1	<b>Materiales del conector:</b>	

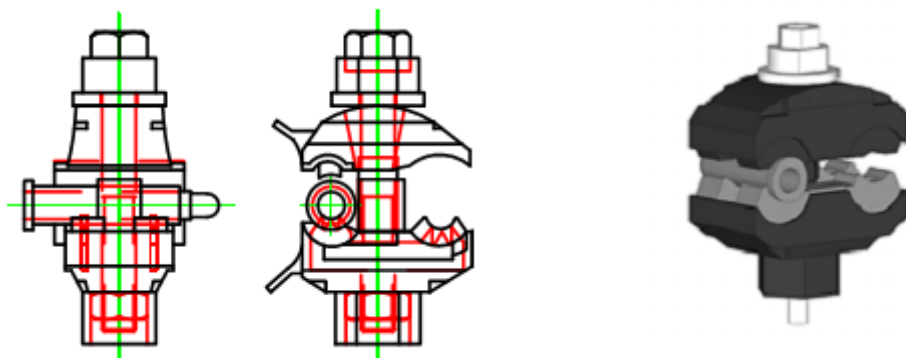




4.1.1	Cuerpo	Termoplástico reforzado con fibra de vidrio, con protección UV.
4.1.2	Mordazas de conexión	Cobre 99,9 estañado
4.1.3	Capuchón y sellos aislantes	Termoplástico elastomérico
4.1.4	Compuesto inhibidor - sellador	Grasa sintética sin punto de goteo, consistencia grado NLGI 3
4.1.5	Tuerca fusible	Aleación Al - Zn
4.1.6	Perno pasante de cabeza hexagonal	Acero zincado por inmersión en caliente
4.2	<b>Normas de fabricación y ensayos</b>	IRAM 2435 o su equivalente - ANSI C 119.4 -ASTM G154 - ASTM G155 - ASTM B117 - NFC 33-020
4.3	<b>Propiedades mecánicas de la tuerca fusible:</b>	
4.3.1	Torque de ajuste de la cabeza fusible Tn(N-m)	<b>8</b>
4.3.2	Torque de rotura del conector (N-m)	<b>&gt; 1,5 Tn</b>
4.3.3	Tipo de ajuste	Tuerca fusible
4.3.4	Tipo de dentado de las mordazas de conexión	<b>Simple Dentado</b>
4.4	<b>Corrosión</b>	> 250 h (ASTM B 117)
<b>5</b>	<b>REQUISITOS GENERALES:</b>	
5.1	<b>Color</b>	Negro
5.2	<b>Resistencia a la intemperie:</b>	
5.2.1	Resistencia rayos UV	720 horas (ASTM G154)
5.2.2	Envejecimiento climático acelerado	> 600 h (ASTM G155)
5.3	<b>Requisitos específicos</b>	NOTA 1
<b>6</b>	<b>REQUISITOS ELÉCTRICOS:</b>	
6.1	<b>Voltaje nominal</b>	600 V
6.2	<b>Rigidez dieléctrica</b>	
6.2.1	Rigidez dieléctrica (1 minuto en agua)	6 kV - NOTA 2
6.2.2	Rigidez dieléctrica (en seco)	2,5kV. 50 Hz. NOTA 2
<b>7</b>	<b>DETALLES CONSTRUCTIVOS</b>	
<b>8</b>	<b>RANGO DE SUJECIÓN</b>	
8.1	Principal	<b>10 a 95 mm<sup>2</sup> (7-4/0 AWG)</b>
8.2	Derivada	<b>1,5 a 10 mm<sup>2</sup> (16-7 AWG)</b>
8.3	Capacidad de corriente	<b>Principal: &lt;=190 Amp</b>
		<b>Derivado: &lt;=70 Amp.</b>
<b>NOTAS:</b>		
1	Sobre el cuerpo del Conector se grabará en alto o bajo relieve el rango de sujeción, el nombre o marca del fabricante.	
2	Luego de realizada la prueba no se debe presentar rotura del dieléctrico y la corriente de fuga será menor a 10 mA.	
3	El conector doble dentado es usado cuando el conductor principal y el de derivación son de tipo preensamblado tipo XLPE por lo que se necesitan mordazas de contacto en los dos alojamientos para el conductor. Los dientes de la mordaza serán diseñados de tal manera que no dañen ni modifiquen las condiciones eléctricas y mecánicas del conductor. Este conector utiliza la tecnología de perforación de aislamiento. La conexión eléctrica entre el conductor principal y de derivación es por medio de los dientes de la grapa los cuales realizan una indentación profunda en la capa externa del conductor estableciendo un excelente contacto eléctrico. Al quebrarse la cabeza fusible se alcanza un par de apriete nominal garantizando la confiabilidad de la conexión y la no rotura del conductor y en ninguno de sus componentes. La cabeza fusible será diseñada para que una vez que se rompa pueda destornillarse el perno con llave común. Los materiales del conector deberán cumplir tanto con la conducción de la corriente eléctrica como con las solicitaciones mecánicas y electrodinámicas a que se encontrarán sometidos durante el montaje y el funcionamiento.	



4	<p>Los certificados de conformidad de producto o de cumplimiento de normas exigidos en el presente documento, deben ser emitidos por organismos de certificación acreditados o designados en el país, documentación que será avalada por el OAE.</p> <p>Para el caso de los reportes de ensayo, estos deben ser emitidos por los laboratorios acreditados o designados en el país, documentación que será avalada por el OAE. Los productos que cuenten con sello de calidad INEN, no están sujetos al requisito de certificado de conformidad para su comercialización. Estos certificados y reportes, serán un requisito que los oferentes presenten para los procesos de adquisición.</p>
---	--



## CAPÍTULO IV: CABLE DE ACERO GALVANIZADO

### Especificaciones técnicas

Los cables estarán formados por alambres de acero y deberán cumplir con las características técnicas de fabricación especificadas en la norma para cable tensor tipo B suave, con un calibre de 9.52mm (3/8"), con siete alambres con un diámetro nominal del alambre de 3.05mm, y 9.52mm, de diámetro nominal del cable y una carga de rotura mínima de 1930Kg. de conformidad con las especificaciones técnicas solicitadas.

El oferente cumplirá de manera obligatoria las especificaciones técnicas que se detallan a continuación.

<b>CABLE DE ACERO GALVANIZADO, GRADO COMÚN, 7 HILOS, 9,52 mm (3/8"), 1.930 kgf</b>		
Ítem	DESCRIPCIÓN	ESPECIFICACIÓN SOLICITADA
<b>1</b>	<b>MATERIAL</b>	Acero Galvanizado Grado Común
1.1	Tipo	Suave (485 MPa)
1.2	Calibre	3/8"
1.3	Formación No. Hilos	7
1.4	Masa Aproximada del Cable	407 kg/km
1.5	Utilización Cable	Tensor
1.6	Normas Fabricación	ASTM A475 - ASTM A363 ASTM A90 - NTE INEN 2201
1.7	Requisitos Generales	
1.7.1	Forma del Conductor	Trenzado Concéntrico Izquierdo
1.7.2	Condición del Preformado	Fijo
1.8	Requisitos Mecánicos	
1.8.1	Resistencia Mínima Rotura	1.930 kgf
<b>2</b>	<b>DIMENSIONES</b>	
2.1	Área Sección Transversal Nominal	50 mm <sup>2</sup>
2.2	Diámetro Exterior Nominal Cable	9,52 mm
2.3	Diámetro Nominal de cada Alambre	3,05 mm



2.4	Variación permisible del diámetro alambre	± 0,10 mm
<b>3</b>	<b>ACABADO</b>	
3.1	Clase de Recubrimiento de Zinc	Clase B
3.2	Masa Mínima Recubrimiento Zinc	519 g/m <sup>2</sup>
3.3	Muestra	Enviar 1 metro de cable
3.4	Marca	Especificar
3.5	País de Origen	Especificar

### Pruebas

El contratista informará a la EEASA con la suficiente anticipación, la fecha en que los materiales estarán listos para las pruebas. Para el caso de los conductores se efectuarán en general, pruebas de tensión, composición química, inspección del acabado, dimensiones físicas, peso, resistencia mecánica y todas aquellas normas establecidas para estos tipos de material. Los materiales y accesorios que no cumplan con las especificaciones técnicas ofertadas serán rechazados.



## CAPÍTULO V: CONDUCTORES DESNUDOS ALUMINIO

### Especificaciones técnicas

El oferente cumplirá de manera obligatoria las especificaciones técnicas generales así como las particulares que se detallan a continuación.

<b>Conductor de Al, Desnudo, Cableado, ACSR, 1/0 y 2/0 AWG, 7 (6/1) Hilos</b>		
<b>ESPECIFICACIONES GENERALES</b>		
<b>Ítem</b>	<b>Descripción</b>	<b>Especificación Solicitada</b>
<b>1</b>	<b>Material</b>	Aleación de aluminio 1350-H19 (AAC), con núcleo (alma) de acero, recubierto con Zinc - Nota 1
<b>2</b>	<b>Especificaciones Generales</b>	
2.1	Calibre del Conductor	Ver especificaciones particulares - Nota 2
2.2	Formación No. Hilos	6/1
2.3	Tipo de uso del conductor	Eléctrica; distribución redes eléctricas en M.V. y B.V.
2.4	Forma del conductor	Cableado concéntrico - Nota 3
2.5	Normas de fabricación	ASTM B-230, 231,232; ASTM B-498; ASTM B-500, INEN 2170-335
<b>3</b>	<b>Requisitos Eléctricos</b>	
3.1	Capacidad de corriente	Ver especificaciones particulares
<b>4</b>	<b>Requisitos Mecánicos</b>	
4.1	Tensión mínima de ruptura	Ver especificaciones particulares
<b>5</b>	<b>Dimensiones</b>	
5.1	Área de sección transversal nominal	Ver especificaciones particulares
<b>NOTAS</b>		
1	ACSR (Aluminum conductor, steel reinforced), conductor de aluminio reforzado con acero. El conductor ACSR deberá ser clase AA, según la norma ASTM B232. Se construye en cableado concéntrico con un alma formada por uno o varios alambres de acero galvanizado. Los alambres de acero galvanizado que conforman el núcleo del conductor se deberán ajustar a las especificaciones de la norma ASTM B498. El zinc que se utilice para el galvanizado, deberá ser tipo high grade, según la norma ASTM B6. El núcleo de acero galvanizado deberá fabricarse de acuerdo a la norma ASTM B500. El alambroón de aluminio para la trefilación de los alambres, deberá cumplir con los requerimientos de las normas ASTM B233. Los alambres de aluminio que conforman el conductor deberán ser del tipo 1350-H19 y cumplir las especificaciones de la norma ASTM B230. El conductor ACSR, deberá cumplir con las especificaciones de la norma ASTM B232-NTE INEN 335 y NTE INEN 2170.	
2	En la descripción del conductor, el calibre se mostrará en el cuadro de especificaciones particulares, de acuerdo al siguiente criterio: $n$ =calibre AWG del conductor, Capacidad de corriente (A), Área de sección transversal nominal (mm <sup>2</sup> ), Tensión mínima de ruptura (kg), Peso total (kg/km).	
3	El cableado de la capa exterior del conductor ACSR será de sentido derecho y el de la capa interior tendrá dirección contraria al de la capa inmediatamente anterior. La capa exterior del núcleo de acero galvanizado, tendrá sentido de cableado contrario al de la capa de aluminio más interna. Todos los alambres que conforman el conductor deben conservar su posición dentro del conductor, de tal manera que su trenzado permanezca inalterado cuando se efectúe un corte al conductor. Se permitirán uniones por soldadura eléctrica a tope o por presión en frío, en los alambres que se rompieran durante el cableado siempre que la distancia mínima entre uniones sea la indicada en la tabla A.5 del Anexo A de la norma NTE INEN 335. En alambres terminados no se aceptan empalmes. La superficie de los cables terminados no debe presentar fisuras, asperezas, estrías, rebabas ni muestras de inclusión.	
4	Los certificados de conformidad de producto o de cumplimiento de la norma exigidos en el presente documento, deben ser emitidos por organismos de certificación acreditados, documentación que será avalada por la OAE. Para el caso de los reportes de ensayo, estos deberán ser emitidos por los laboratorios acreditados, documentación que será avalada por la OAE. Los materiales que cuenten con sellos de calidad INEN, no están sujetos al requisito de certificado de conformidad para su comercialización. Estos certificados y reportes, serán un requisito que los oferentes presenten para los procesos de adquisición.	



<b>Especificaciones Particulares del Conductor de Al, Desnudo, Cableado, ACSR, 7 (6/1) hilos</b>						
<b>Ítem</b>	<b>Descripción Técnica</b>	<b>Calibre del Conductor (AWG)</b>	<b>Mínima Capacidad de Corriente (A)</b>	<b>Área de sección transversal nominal (mm<sup>2</sup>)</b>	<b>Tensión mínima de ruptura (kg)</b>	<b>Peso total (kg/km)</b>
1	Conductor de Al, desnudo, cableado, ACSR, 1/0 AWG, 7 (6/1) hilos	1/0	242	62,38	1940	215,9
2	Conductor de Al, desnudo, cableado, ACSR, 2/0 AWG, 7 (6/1) hilos	2/0	276	78,64	2425	272,1

Los materiales y accesorios que no cumplan con las especificaciones técnicas ofertadas serán rechazados.



## CAPITULO IV: CONDUCTORES PREENSAMBLADOS XLPE DE ALUMINIO

### Especificaciones técnicas

Las especificaciones y normas del presente documento establecen los requisitos mínimos técnicos de los Conductores de aluminio pre ensamblados tipo XLPE.

### Características:

Conductor de aluminio pre ensamblado XLPE para redes aéreas de baja tensión constituido por una, dos o tres fases aisladas, cableadas en espiral visible con neutro portante ACSR (soporte) aislado;

### Material:

Fases: Aluminio puro 1350 (ASC) clase 2 compactadas.  
 Neutro: Aleación de aluminio con alma de acero (ACSR).

### Aislamiento:

Polietileno reticulado (XLPE) para pre ensamblado, color negro, elevada resistencia a la intemperie y a los rayos ultravioleta, apto para trabajo a temperatura máxima de 90°C, sobrecarga a 130 °C y en cortocircuito a 250 °C para las fases y el neutro

### Identificación de conductores de fase:

Los conductores de fase deben ir marcados mediante nervaduras en alto relieve a lo largo de todo el conductor, por cada una de la correspondiente fase monofásica una nervadura en alto relieve, 2 fases 2 nervaduras en alto relieve paralelas, 3 fases 3 nervaduras en alto relieve fácilmente detectables visibles y perdurables en el tiempo, el conductor del neutro aislado de ACSR no tendrá identificación.

## ESPECIFICACIONES TECNICAS CABLE PREENSAMBLADO DE ALUMINIO

CABLE PREENSAMBLADO DE ALUMINIO $n \times N + 1 \times N1$ , AISLADO POLIETILENO RETICULADO XLPE, 1,1 KV – 90°C		
ITEM	DESCRIPCIÓN	ESPECIFICACIÓN SOLICITADA
<b>1</b>	<b>MATERIAL</b>	
1,1	Material del conductor	
1,1,1	Fases	Aluminio ASC
1,1,2	Neutro	Aluminio ACSR
1,2	Tipo de aislamiento	XLPE, de elevada resistencia a la intemperie y protección contra rayos ultravioletas
1,3	Nro. de conductores aislados	Ver especificaciones particulares
1,4	Tipo de cable	Ver especificaciones particulares
1,5	Calibre del conductor	Ver especificaciones particulares
1,6	Formación No. Hilos del conductor	7
1,7	Normas de fabricación	ASTM B-230/231/232/498 Clase B UL-854 – NEC e ICEA S-95-658





1,8	Requisitos eléctricos:	
1,8,1	Voltaje de operación	1,1 kV
1,8,2	Resistencia eléctrica máxima a 20 grados centígrados en cortocircuito	0,856 Ohm/km para las fases y 0,538 Ohm/km para el neutro
1,8,3	Temperatura máxima de operación	90°C
1,8,4	Temperatura condiciones de corto circuito	250° C
1,9	Requisitos generales:	
1,9,1	Identificación del conductor	Material del conductor, sección, aislamiento y nombre del fabricante
1,9,2	Código de colores	Fase U = Azul - Fase V = Verde - Fase W = Amarillo - Neutro = Blanco
1,9,3	Identificación de fases	Las fases llevarán una nervadura de color, Tendida longitudinalmente al aislamiento y al mismo nivel.
1,10	Requisitos mecánicos:	
1,10,1	Resistencia mínima a la tracción del neutro portante	30 Kg/MM2 (29,5 da N/MM2)
1,10,2	Carga de rotura mínima del neutro portante	1429 Kg (1401 da N)
1,10,3	Resistencia mínima a la tracción del aislante XLPE	1,56 Kg/MM2 (12,5 N/MM2)
1,10,4	Alargamiento mínimo a la rotura del aislamiento XLPE	200%
1,10,5	Variación máxima del aislamiento XLPE después del envejecimiento	+/-25%
<b>NOTAS:</b>		
1	En la descripción del cable, el número de conductores, los calibres de las fases y neutro se mostrarán en el cuadro de especificaciones particulares, de acuerdo al siguiente criterio: n=número de fases, N=calibre de las fases en AWG, N <sub>1</sub> =calibre del neutro en AWG.	

## CAPITULO V: CONDUCTORES DESNUDOS Y AISLADOS DE COBRE

### Especificaciones técnicas

Las especificaciones y normas del presente documento establecen los requisitos mínimos técnicos de los bienes necesarios para la construcción de redes. Los materiales y elementos serán apropiados para instalación y operación a la intemperie entre 1000 y 3000 msnm, montados sobre postes o estructuras verticales. Deben ser aptos para aplicarlos en redes de distribución de Medio y Bajo Voltaje y serán suministrados de acuerdo a su especificación. Los elementos conductores deberán ser fabricados con aleaciones de cobre, a fin de obtener excelentes resultados en las características mecánicas, de conductividad eléctrica y de resistencia a los agentes atmosféricos.

Todos los elementos deberán contener información de las principales características técnicas escritas en español o alternativamente en inglés, fácilmente legibles, preferiblemente en alto o bajo relieve y que perduren en el tiempo.

### Normas

Los conductores deberán cumplir las versiones más recientes de las Normas especificadas en el Formulario Cumplimiento de Especificaciones:

### Características Técnicas de los Conductores



**Materia Prima:** La materia prima utilizada en el alambro de cobre debe tener una pureza del 99.9% y cumplir con los requisitos de la norma especificadas formulario Cumplimiento de Especificaciones.

**Alambre de cobre:** Deben ser de cobre semiduro, con una conductividad mínima del 96.66%.

**Conductor:** Los conductores estarán formados por capas, cableadas concéntricamente y deben cumplir con las características técnicas de fabricación especificadas en las Normas según Formulario Cumplimiento de Especificaciones.

**Materia Prima del Aislamiento:** Los compuestos para la elaboración del aislante deben ser de material termoplástico de policloruro de Vinilo (PVC).resistente al calor y humedad y debe contener negro de humo para resistir los rayos solares UV.

### CUMPLIMIENTO DE ESPECIFICACIONES TECNICAS

PARÁMETRO ITEM	ESPECIFICACIONES SOLICITADAS
<b>1. Datos Generales</b>	
Fabricante	
Procedencia	
Proveedor	
<b>2. Requisitos Generales</b>	
2.1 Normas de fabricación	ASTM B-3, B-8 / UL-83 / INEN - EL, NEC
<b>3. Requisitos Técnicos</b>	
Calibre AWG	2 AWG. Cableado
Material	Cobre Suave
Sección Aprox.	33,62 mm <sup>2</sup>
Nº de hilos	7 hilos
Diámetro conductor	7,41 mm
Espesor del Aislamiento	1,52 mm
Diámetro exterior	10,45 mm
Material del Aislamiento Termoplástico	PVC a 75 °C
Capacidad de corriente	115 A* – 170 A**
Peso Total Aprox.	373,67 kg/km

. \* Capacidad de conducción para no más de 3 conductores en conduit, bandeja cable o directamente enterrado a temperatura de 30 °C.

. \*\* Capacidad de conducción para un conductor en aire a temperatura de 30 °C

CABLE DE COBRE AISLADO No. 8 AWG 7 HILOS TIPO THW	
PARÁMETRO ITEM	ESPECIFICACIONES SOLICITADAS
<b>1. Datos Generales</b>	
Fabricante	
Procedencia	
Proveedor	
<b>2. Requisitos Generales</b>	
2.1 Normas de fabricación	ASTM B-3, B-8 / UL-83 / INEN –EL, NEC.
<b>3. Requisitos Técnicos</b>	



Calibre AWG	8 AWG. Cableado
Material	Cobre Suave
Sección Aprox.	8.37 mm <sup>2</sup>
Nº de hilos	7 hilos
Diámetro conductor	3.69 mm
Espesor del Aislamiento	1.52 mm
Diámetro exterior	6.73 mm
Material del Aislamiento Termoplástico	PVC a 75 °C
Capacidad de corriente	50 A* -70 A**.

. \* Capacidad de conducción para no más de 3 conductores en conduit, bandeja cable o directamente enterrado a temperatura de 30 °C.

. \*\* Capacidad de conducción para un conductor en aire a temperatura de 30 °C

<b>CABLE DE COBRE AISLADO No. 1/0 AWG 19 HILOS TIPO THW</b>	
<b>PARÁMETRO</b>	<b>ESPECIFICACIONES SOLICITADAS</b>
<b>ITEM</b>	
<b>1. Datos Generales</b>	
Fabricante	
Procedencia	
Proveedor	
<b>2. Requisitos Generales</b>	
2.1 Normas de fabricación	ASTM B-3, B-8 / UL-83 / INEN –EL, NEC.
<b>3. Requisitos Técnicos</b>	
Calibre AWG	1/0 AWG. Cableado
Material	Cobre Suave
Sección Aprox.	53.51 mm <sup>2</sup>
Nº de hilos	19 hilos
Diámetro conductor	9,45 mm
Espesor del Aislamiento	2.03 mm
Diámetro exterior	13,51 mm
Material del Aislamiento Termoplástico	PVC a 75 °C
Capacidad de corriente	150 A* - 230 A**.

. \* Capacidad de conducción para no más de 3 conductores en conduit, bandeja cable o directamente enterrado a temperatura de 30 °C.

. \*\* Capacidad de conducción para un conductor en aire a temperatura de 30 °C

<b>CONDUCTOR DE CU AISLADO PVC 600V THHN 2 AWG 19 HILOS</b>	
<b>PARÁMETRO</b>	<b>ESPECIFICACIONES SOLICITADAS</b>
<b>ITEM</b>	
<b>1. Datos Generales</b>	
Fabricante	
Procedencia	
Proveedor	
<b>2. Requisitos Generales</b>	
2.1 Normas de fabricación	ASTM B-3, B-8 , B-787 /UL 83
<b>3. Requisitos Técnicos</b>	
Calibre AWG	2 AWG Cableado.
Clase	Cobre Suave
Sección aproximado	33.62 mm <sup>2</sup>
Nº de hilos	19 hilos



Espesor del Aislamiento	1.02 mm
Espesor de la Chaqueta	0,15 mm
Diámetro exterior Aprox.	9.59 mm
Material del Aislamiento Termoplástico	PVC a 90° C
Capacidad de corriente	130 A*. a 90° C

\* La capacidad máxima de corriente, para no más de 3 conductores en tensión en ducto, cable o tierra (directamente enterrado) a temperatura ambiente de 30°C.

<b>CABLE DE CU AISLADO TIPO TTU, 600V, 2/0 19HILOS</b>	
<b>PÁRAMETRO</b>	<b>ESPECIFICACIONES SOLICITADAS</b>
<b>ITEM</b>	
<b>1. Datos Generales</b>	
Fabricante	
Procedencia	
Proveedor	
<b>2. Requisitos Generales</b>	
2.2 Normas de fabricación	ASTM B- 3,8 / UL-83 /NEMA WC-5
<b>3. Requisitos Técnicos</b>	
Calibre AWG	2/0 AWG
Clase	Cobre
Área sección transversal nominal.	67.43 mm <sup>2</sup>
Nº de hilos	19 hilos
Diámetro exterior nominal	15.68 mm
Mínima Capacidad de corriente	265 Amp.

<b>CONDUCTOR DESNUDO DE CU No. 2 AWG</b>	
<b>PARÁMETRO</b>	<b>ESPECIFICACIONES SOLICITADAS</b>
<b>ITEM</b>	
<b>1. Datos Generales</b>	
Fabricante	
Procedencia	
Proveedor	
<b>2. Requisitos Generales</b>	
2.1 Normas de fabricación	NEMA WC-5 / INEN 2214 / ASTM B 2, B8
<b>3. Requisitos Técnicos</b>	
Altura sobre el nivel del mar	Hasta 3000 mtrs.
Temperatura ambiental promedio (grados Centígrados)	30
Instalación	Interperie
Humedad relativa del medio ambiente.	Mayor al 70%
Forma del Conductor	Trenzado Concéntrico
Calibre AWG	2 AWG
Clase	Cobre Desnudo Semiduro
Sección transversal	33.62 mm <sup>2</sup>
Nº de hilos	7 hilos
Diámetro del Hilo	2.47 mm
Diámetro exterior	7.41 mm
Resistencia C.C. y 20° C	0.54 Ω/Km
Tensión de rotura	1071 Kg.
Mínima Capacidad de corriente	230 Amp.



<b>CONDUCTOR DESNUDO CABLEADO DE CU SUAVE # 8 AWG, 7 HILOS</b>	
<b>PARÁMETRO</b>	<b>ESPECIFICACIONES SOLICITADAS</b>
<b>ITEM</b>	
<b>1. Datos Generales</b>	
Fabricante	
Procedencia	
Proveedor	
<b>2. Requisitos Generales</b>	
2.1 Normas de fabricación	NEMA WC-5/ICEA S-61-402/ ASTM B2, B3, B8/INEN 2214
<b>3. Requisitos Técnicos</b>	
Altura sobre el nivel del mar	Hasta 3000 mtrs.
Temperatura ambiental promedio (grados Centígrados)	30
Instalación	Interperie
Humedad relativa del medio ambiente.	Mayor al 70%
Forma del Conductor	Trenzado Concéntrico
Calibre AWG	8 AWG
Clase	B-Cobre Desnudo Semiduro
Área de Sección transversal <u>Nominal</u>	8,37 mm <sup>2</sup>
Nº de hilos	7 hilos
Diámetro del Conductor	3.70 mm
Diámetro exterior	5,88 mm
Peso Total (kg/km)	75.28
Carga de rotura	276 kg
Resistencia C.C. a 20°C ohm/km	2.151 Ω/Km
Mínima Capacidad de corriente	95 Amp.

<b>CONDUCTOR DE ACERO RECUBIERTO DE AL ALUMOWELD 7 HILOS (9 AWG C/HILO)</b>	
<b>PARÁMETRO</b>	<b>ESPECIFICACIONES SOLICITADAS</b>
<b>ITEM</b>	
<b>1. Datos Generales</b>	
Fabricante	Especificar de manera obligatoria
Procedencia	Especificar de manera obligatoria
Proveedor	Especificar de manera obligatoria
<b>2. Requisitos Generales</b>	
2.1 Normas de fabricación y ensayos:	IRAM 2281 – 2466 – 2467 / ASTM B193 - B 258 - B 227 y B 228
<b>2.2 Cable</b>	
Alambre	Acero alta resistencia
Recubrimiento	Cobre
<b>2.3 Requisitos Generales</b>	
Capa de recubrimiento de Cobre	8.60 %
<b>2.4 Requisitos Mecánicos</b>	
Esfuerzo a la rotura	16 KN
<b>3. Requisitos Constructivos</b>	
Calibre	1/0 AWG (50 mm <sup>2</sup> )
Número de hilos & Calibre de c/hilo	7 ( 9AWG C/HILO)



(AWG)	
Diámetro del alambre	3.26 mm
Diámetro del cable	9.79 mm
Sección transversal del cable	58,57 mm <sup>2</sup>
Peso	473 kg/km
Dirección del cableado	Izquierdo
<b>4. Acabado</b>	
Recubrimiento del cobre	NOTA 1
<b>5. CARACTERÍSTICAS ELÉCTRICAS</b>	
Resistencia C.C. y 20° C	1,961 mm
Resistencia C.C. y 20° C	0,98 Ω/Km
Conductividad	30 %
<b>NOTAS</b>	
1. Cable formado por alambre de acero, cubiertos con una capa continua de cobre puro soldado de espesor uniforme. Los certificados de conformidad de producto o de cumplimiento de normas exigidos en el presente documento, deben ser emitidos por organismos de certificación acreditados o designados en el país, documentación que será avalada por el OAE.	
2. Para el caso de los reportes de ensayo, estos deben ser emitidos por los laboratorios acreditados o designados en el país, documentación que será avalada por el OAE. Los productos que cuenten con sello de calidad INEN, no están sujetos al requisito de certificación de conformidad para su comercialización. Estos certificados y reportes, serán un requisito que los oferentes presenten para los procesos de adquisición.	

<b>CABLE DE ACERO RECUBIERTO DE COBRE</b>	
<b>DESCRIPCIÓN</b>	<b>ESPECIFICACIÓN SOLICITADA</b>
<b>MATERIAL</b>	<b>ESPECIFICACIÓN SOLICITADA</b>
Cable:	
Alambre	Acero alta resistencia
Recubrimiento	Cobre
Norma de fabricación y ensayos:	IRAM 2281 - 2466 - 2467, ASTM B193 - B 258 - B 227 y B 228
Requisitos generales:	
Capa de recubrimiento de Cobre	8,60%
Requisitos mecánicos:	
Esfuerzo a la rotura	16 kN
<b>REQUISITOS CONSTRUCTIVOS:</b>	
Calibre	1/0 AWG (50 mm <sup>2</sup> )
Número de hilos & Calibre de cada hilo (AWG)	7/ No,8
Diámetro del alambre	3,26 mm
Diámetro del cable	9,79 mm
Sección transversal del cable	58,57 mm <sup>2</sup>
Peso	473 Kg/Km
Dirección de cableado	Izquierdo
<b>ACABADO</b>	
Recubrimiento de cobre	NOTA 1
<b>CARACTERÍSTICAS ELÉCTRICAS:</b>	
Resistencia a 20°C	0,98 ohmios/Km
Conductividad	30%
Acoplamiento a la varilla para puesta a tierra	NOTA 3 (gráfico)





EMBALAJE	
Longitud de cable por carrete	1 500 m
Tipo de carrete	Madera
Dimensión del carrete	Indicar
CERTIFICACIONES	
Fabricación y ensayos	NOTA 2
MUESTRAS	De acuerdo a requerimiento de las EDs
Cable formado por alambre de acero, cubiertos con una capa continua de cobre puro soldado de espesor uniforme.	
Los certificados de conformidad de producto o de cumplimiento de normas exigidos en el presente documento, deben ser emitidos por organismos de certificación acreditados o designados en el país, documentación que será avalada por el OAE.	
Para el caso de los reportes de ensayo, estos deben ser emitidos por los laboratorios acreditados o designados en el país, documentación que será avalada por el OAE.	
Los productos que cuenten con sello de calidad INEN, no están sujetos al requisito de certificado de conformidad para su comercialización. Estos certificados y reportes, serán un requisito que los oferentes presenten para los procesos de adquisición.	

## CAPITULO VI: EQUIPOS DE SECCIONAMIENTO Y PROTECCIÓN PARA REDES DE DISTRIBUCIÓN

### Especificaciones técnicas

**Seccionadores fusible de 100 A, 15 kV, BIL 110 kV.-** Seccionador fusible unipolar, tipo abierto, clase distribución, de caucho siliconado o polímero o alternativa en porcelana, corriente nominal 100 A, tensión máxima de diseño de 15 kV, capacidad de interrupción 10 kA, Nivel Básico de Aislamiento BIL 110 kV a 1000 metros sobre el nivel del mar, con tubo portafusible, accesorios para montaje en cruceta y cuernos para operación mediante equipos de extinción de arco.

**Seccionadores fusible de 200 A, 15 kV, BIL 110 kV.-** Seccionador fusible unipolar, tipo abierto, intercambiable (con la caña tipo barra del seccionador barra de 300 A, 15 Kv, BIL 110 kV), clase distribución, de caucho siliconado o polímero o alternativa en porcelana, corriente nominal 200 A, tensión máxima de diseño de 15 kV, capacidad de interrupción 10 kA, Nivel Básico de Aislamiento BIL 110 kV a 1000 metros sobre el nivel del mar, con tubo portafusible, accesorios para montaje en cruceta y cuernos para operación mediante equipos de extinción de arco.

**Seccionadores fusible de 200 A, 15 kV, BIL 110 kV, Cámara Apagachispas.-** Seccionador fusible unipolar, con cámara apagachispas, tipo abierto, intercambiable (con caña tipo barra del seccionador barra apagachispas de 300 A, 15 kV), clase distribución, de caucho siliconado o polímero o alternativa en porcelana, corriente nominal 200 A, tensión máxima de diseño de 15 kV, capacidad de interrupción 10 kA, Nivel Básico de Aislamiento BIL 110 kV a 1000 metros sobre el nivel del mar, con tubo portafusible, accesorios para montaje en cruceta.

**Seccionadores barra de 300 A, 15 kV.-** Seccionador barra unipolar, tipo abierto, intercambiable (con el tubo portafusible del seccionador fusible de 200 A, 15 kV), clase distribución, de caucho siliconado o polímero o alternativa en porcelana, corriente nominal 300 A, tensión máxima de diseño de 15 kV, Nivel Básico de Aislamiento BIL 110 kV a 1000 metros sobre el nivel del mar con caña tipo barra electrolítica, accesorios para montaje en cruceta y cuernos para operación mediante equipos de extinción de arco



**Descargador Tipo Distribución 10 kV.-** De óxido metálico de voltaje de operación (TOV) de 10 kV, clase distribución para ciclo de trabajo pesado (Heavy Duty), para 10 kA de corriente nominal de descarga (In), con un BIL de 110 kV, de caucho siliconado o polímero, para montaje en el exterior, posición vertical, completos con accesorios para suspensión en crucetas de hierro, tapa de protección avi-fauna, accesorio de desconexión (desconectador) removible ubicado en el terminal de tierra, conector apropiado para cable ACSR calibre 4 al 4/0 AWG, conector de puesta a tierra para cable de cobre desnudo calibre 2 AWG, distancia de fuga de 20 mm/kV y finalmente debe soportar 100 kA de Impulso de Alta corriente de corta duración (4/10 us).

**CUMPLIMIENTO DE ESPECIFICACIONES TECNICAS**  
**Seccionador Portafusible Monopolares Abierto 100 A, 15 kV, BIL 110 kV**

ESPECIFICACIONES TÉCNICAS		
SECCIONADORES PORTAFUSIBLE MONOPOLAR ABIERTO		
ITEM	DESCRIPCIÓN	ESPECIFICACIÓN SOLICITADA
<b>1</b>	<b>CONDICIONES DE SERVICIO</b>	
1,1	Características Ambientales del entorno	Frío templado , húmedo, seco , cálido
1.1.1	Altura sobre el nivel del mar (msnm)	hasta 2800 m
1.1.2	Temperatura ambiente promedio (°C)	30
1.1.3	Instalación	Intemperie
1.1.4	Humedad Relativa del medio ambiente	Mayor al 70%
<b>1,2</b>	<b>CARACTERÍSTICAS ELÉCTRICAS</b>	
1.2.1	Voltaje del sistema	13.8 kV
1.2.2	Frecuencia	60 Hz
1.2.3	Clase	Distribución
1.2.4	Mecanismo de operación	Con pértiga
1.2.5	Operación	Con carga
1.2.6	Dispositivo rompearco	Herramienta Externa (Nota1)
1.2.7	Método de fijación	Estructura de soporte en poste
<b>2</b>	<b>CARACTERÍSTICAS TÉCNICAS</b>	
2,1	Norma de diseño y construcción	IEC282-2,AS 1033.1,ANSI C37.41,C37.42
2,2	Dimensiones	Especificar
2,3	Peso	Especificar
2,4	Máximo voltaje de diseño	15 kV
2,5	Máxima corriente nominal	100 A
2,6	Máxima corriente de interrupción a voltaje nominal	10 kA
2,7	Nivel de Aislamiento (BIL)	110 kV
2,8	Corriente admisible de falla y corte simétrica	5.6kA
2,9	Corriente admisible de falla y corte asimétrica	8kA
2,8	Voltaje de Sostenimiento (seco 60 Hz y 1 min)	42
2,9	Voltaje de Sostenimiento (Húmedo 60 Hz y 50 seg)	36
2,10	Longitud de la línea de fuga mínima fase neutro	231,14 mm
<b>3</b>	<b>BASE SECCIONADOR</b>	
3,1	Material	NOTA 2



3,2	Norma Aplicable	Especificar
3,3	Color	Gris
3,4	Compatibilidad de la Base	Con cañas Portafusible del mismo tipo
<b>4</b>	<b>CANA PORTAFUSIBLE</b>	
4,1	Material	NOTA 3
4,2	Contacto (NOTA 4)	En la Cabeza
4,3	Piezas de hierro o acero	Galvanizado en caliente ,ASTM A-123, espesor mínimo 80 micras
4,4	Conectores	Bronce Estañado
4,5	Muñón	NOTA 5
4,6	Gatillo	De alta velocidad de separación entre terminales del fusible, al fundirse
4,7	Férulas	NOTA 6
4,8	Compatibilidad de la Caña	Intercambiable con bases del mismo tipo
4,9	Temperatura de trabajo	Especificar < 100°C
4,10	Punto de fusión	230 °C
4,11	Norma	IEEE/ANSI 37.41, 37.42, 37.47 y37.48
4,12	Para Fusibles tipo (Fuse Links)	K y T=150% In, H=100%In, Dual
4,13	Tensión y nivel de aislamiento	Tensión máxima de línea
4,14	Capacidad	100
<b>4,15</b>	<b>Condiciones que deben cumplir con los fusibles</b>	
4,15,1	Enfriar el metal vaporizado	SI
4,15,2	Absorber el vapor metálico condensado	SI
4,15,3	Extinguir el arco que pueda mantenerse en el vapor metálico conductor	SI
4,15,4	Alta rigidez mecánica	SI
4,15,5	Brindar una buena estabilidad eléctrica	SI
4,15,6	Resistentes a los cambios climáticos	SI
<b>6</b>	<b>ACCESORIOS</b>	
6,1	Para fijación	Para estructura de soporte o cruceta
6,2	Protocolo de pruebas	NOTA 8
6,3	Garantía técnica y de seguridad	SI
<b>NOTAS</b>		
1	Apertura con la herramienta apachispas externa conectada a la pértiga. (No es parte del Presente proceso el suministro de la herramientas apagachispas)	
2	Aisladores de: concreto de porcelana a prueba de astillamiento con varillas moldeadas integradas para evitar la penetración de la humedad, apto para clima frio, BIL 110 y 125 KV caucho silicón para uso exterior que debe mantener su hidrofobicidad y estabilidad contra el calor y la radiación ultravioleta; de porcelana de alta pureza procesado en húmedo, recubierto de esmalte impregnado al fuego. Las partes metálicas deben ser de bronce acerado.	
3	Fibra vulcanizada, revestida en fibra de vidrio, con recubrimiento especial externo resistente a los rayos ultravioletas y un revestimiento interior con material para extinción de arco. Como alternativa se utilizará los de tipo polímero silicón siempre que cumplan las especificaciones técnicas respectivas	
4	Con revestimiento de plata mínimo 12 micras. Con resorte de respaldo de acero inoxidable para asegurar el contacto a presión y prevenir arcos durante la recuperación.	
5	De bronce de alta resistencia con revestimiento de plata, debe asegurar el alineamiento del portafusible durante el cierre	
6	De bronce en la parte superior e inferior del tubo, debe asegurar el alineamiento entre el anillo de izado o la ranura	
7	Se deberá preparar todos los bienes a ser embalados, de manera que no sufran deterioro durante el manipuleo transporte y almacenaje. El transporte de los materiales se hará por cuenta y riesgo del proveedor	



8	<p>Los certificados de conformidad de producto o de cumplimiento de normas exigidos en el presente documento, deben ser emitidos por organismos de certificación acreditados, documentación que será avalada por el OAE.</p> <p>Para el caso de los reportes de ensayo, estos deben ser emitidos por los laboratorios acreditados, documentación que será avalada por el OAE.</p> <p>Estos certificados y reportes, serán un requisito que los oferentes presenten para los procesos de adquisición.</p>
9	<p>La muestra deberá ser presentada de manera obligatoria, siendo esta considerada en la etapa de calificación de las ofertas. Por otro lado al momento de la entrega por parte del adjudicatario este deberá cumplir , para este ítem del contrato con la misma marca y especificaciones técnicas de la muestra entregada</p>

### Seccionador Portafusible Monopolar Abierto 200 A, 15 kV, BIL 110 kV

<b>ESPECIFICACIONES TÉCNICAS GENERALES</b>		
<b>SECCIONADORES PORTAFUSIBLE MONOPOLAR ABIERTO</b>		
ITEM	DESCRIPCIÓN	ESPECIFICACIÓN SOLICITADA
<b>1</b>	<b>CONDICIONES DE SERVICIO</b>	
<b>1,1</b>	Características Ambientales del entorno	Frío templado , húmedo, seco , cálido
1.1.1	Altura sobre el nivel del mar (msnm)	hasta 2800 m
1.1.2	Temperatura ambiente promedio (°C)	30
1.1.3	Instalación	Intemperie
1.1.4	Humedad Relativa del medio ambiente	Mayor al 70%
<b>1,2</b>	<b>CARACTERÍSTICAS ELÉCTRICAS</b>	
1.2.1	Voltaje del sistema	13.8 kV
1.2.2	Frecuencia	60 Hz
1.2.3	Clase	Distribución
1.2.4	Mecanismo de operación	Con pértiga
1.2.5	Operación	Con carga
1.2.6	Dispositivo rompearco	Herramienta Externa (Nota1)
1.2.7	Método de fijación	Estructura de soporte en poste
<b>2</b>	<b>CARACTERÍSTICAS TÉCNICAS</b>	
2,1	Norma de diseño y construcción	IEC282-2,AS 1033.1,ANSI C37.41,C37.42
2,2	Dimensiones	Especificar
2,3	Peso	Especificar
2,4	Máximo voltaje de diseño	15 kV
2,5	Máxima corriente nominal	200 A
2,6	Máxima corriente de interrupción a voltaje nominal	10 kA
2,7	Nivel de Aislamiento (BIL)	110 kV
2,8	Corriente admisible de falla y corte simétrica	5.6kA
2,9	Corriente admisible de falla y corte asimétrica	8kA
2,8	Voltaje de Sostenimiento (seco 60 Hz y 1 min)	42
2,9	Voltaje de Sostenimiento (Húmedo 60 Hz y 50 seg)	36
2,10	Longitud de la línea de fuga mínima fase neutro	231,14 mm
<b>3</b>	<b>BASE SECCIONADOR</b>	
3,1	Material	NOTA 2
3,2	Norma Aplicable	Especificar
3,3	Color	Gris
3,4	Compatibilidad de la Base	Con Cuchillas y Cañas Tipo Portafusible



<b>4 CAÑA PORTAFUSIBLE</b>		
4,1	Material	NOTA 3
4,2	Contacto (NOTA 4)	En la Cabeza
4,3	Piezas de hierro o acero	Galvanizado en caliente ,ASTM A-123, espesor mínimo 80 micras
4,4	Conectores	Bronce Estañado
4,5	Muñón	NOTA 5
4,6	Gatillo	De alta velocidad de separación entre terminales del fusible, al fundirse
4,7	Férulas	NOTA 6
4,8	Compatibilidad de la Caña	Intercambiable con Bases del Mismo Tipo y tipo Barra
4,9	Temperatura de trabajo	Especificar < 100°C
4,10	Punto de fusión	230 °C
4,11	Norma	IEEE/ANSI 37.41, 37.42, 37.47 y37.48
4,12	Para Fusibles tipo (Fuse Links)	K y T=150% In, H=100%In, Dual
4,13	Tensión y nivel de aislamiento	Tensión máxima de línea
4,14	Capacidad	200 A
<b>4,15</b>	<b>Condiciones que deben cumplir con los fusibles</b>	
4,15,1	Enfriar el metal vaporizado	SI
4,15,2	Absorber el vapor metálico condensado	SI
4,15,3	Extinguir el arco que pueda mantenerse en el vapor metálico conductor	SI
4,15,4	Alta rigidez mecánica	SI
4,15,5	Brindar una buena estabilidad eléctrica	SI
4,15,6	Resistentes a los cambios climáticos	SI
<b>6 ACCESORIOS</b>		
6,1	Para fijación	Para estructura de soporte o cruceta
6,2	Garantía técnica y de seguridad	SI
<b>NOTAS</b>		
1	Apertura con la herramienta apachispas externa conectada a la pértiga. (No es parte del Presente proceso el suministro de la herramientas apagachispas)	
2	Aisladores de: concreto de porcelana a prueba de astillamiento con varillas moldeadas integradas para evitar la penetración de la humedad, apto para clima frio, BIL 110 y 125 KV caucho silicón para uso exterior que debe mantener su hidrofobicidad y estabilidad contra el calor y la radiación ultravioleta; de porcelana de alta pureza procesado en húmedo, recubierto de esmalte impregnado al fuego. Las partes metálicas deben ser de bronce acerado.	
3	Fibra vulcanizada, revestida en fibra de vidrio, con recubrimiento especial externo resistente a los rayos ultravioletas y un revestimiento interior con material para extinción de arco. Como alternativa se utilizará los de tipo polímero silicón siempre que cumplan las especificaciones técnicas respectivas	
4	Con revestimiento de plata mínimo 12 micras. Con resorte de respaldo de acero inoxidable para asegurar el contacto a presión y prevenir arcos durante la recuperación.	
5	De bronce de alta resistencia con revestimiento de plata, debe asegurar el alineamiento del portafusible durante el cierre	
6	De bronce en la parte superior e inferior del tubo, debe asegurar el alineamiento entre el anillo de izado o la ranura	
7	Se deberá preparar todos los bienes a ser embalados, de manera que no sufran deterioro durante el manipuleo transporte y almacenaje. El transporte de los materiales se hará por cuenta y riesgo del proveedor	



8	Los certificados de conformidad de producto o de cumplimiento de normas exigidos en el presente documento, deben ser emitidos por organismos de certificación acreditados, documentación que será avalada por el OAE. Para el caso de los reportes de ensayo, estos deben ser emitidos por los laboratorios acreditados, documentación que será avalada por el OAE. Estos certificados y reportes, serán un requisito que los oferentes presenten para los procesos de adquisición.
9	La muestra deberá ser presentada de manera obligatoria, siendo esta considerada en la etapa de calificación de las ofertas. Por otro lado al momento de la entrega por parte del adjudicatario este deberá cumplir , para este ítem del contrato con la misma marca y especificaciones técnicas de la muestra entregada

### DESCARGADOR TIPO DISTRIBUCIÓN

ESPECIFICACIONES TÉCNICAS GENERALES PARA DESCARGADORES		
DESCARGADORES CLASE DISTRIBUCIÓN - 10 KV		
ITEM	DESCRIPCIÓN	ESPECIFICACIÓN SOLICITADA
<b>1</b>	<b>CONDICIONES DEL SERVICIO</b>	
1.1	Características ambientales del entorno	Frío templado, seco, cálido, húmedo
1.2	Altura sobre el nivel del mar (msnm)	hasta 3000 m
1.3	Temperatura ambiente min/Max	.-25 / 30 (°C)
1.4	Radiación Solar Máxima	1,1 kW/m <sup>2</sup>
1.5	Velocidad del viento	menor o igual 34 m/s
1.6	Instalación	Intemperie, en vertical
1.7	Humedad relativa del medio ambiente	> 70%
<b>2</b>	<b>CARACTERÍSTICAS TÉCNICAS</b>	
2.1	Norma de diseño y construcción	ANSI C-62.11 -2012 /IEC 60099-4 ed 2.2
2.2	Dimensiones	Especificar
2.3	Peso	Especificar
2.4	Material del varistor	Óxido metálico
2.5	Material de la envolvente	Polímero o caucho siliconado
2.6	Distancia mínima de fuga (Nivel de Contaminación Medio)	20 mm / kV
2.7	Método de fijación	Estructura de soporte en cruceta
<b>3</b>	<b>CARACTERÍSTICAS ELÉCTRICAS</b>	
3.1	Clase	Distribución
3.2	Designación de tipo de trabajo	Heavy Duty
3.3	Voltaje de Servicio del Sistema	7.967 / 13.8 kV
3.4	Voltaje máximo de operación continuo (MCOV)	8.4 kV rms
3.5	Sobrevoltaje temporal (TOV) 1.6 pu, 8 ciclos y 60 Hz	10 kV rms
3.6	Nivel básico de aislamiento (BIL)	110 kV
3.7	Frecuencia	60 Hz
3.8	Mínima Corriente Asignada (In)	10 kA
3.9	Impulso de Alta corriente de corta duración (4/10 us)	100 kA
3.10	Capacidad Mínima de disipación de energía para dos impulsos de larga duración (kJ/kV)	≥ 3,0
3.11	Alivio de presión	Nivel B (20 kA rms simétricos)
<b>4</b>	<b>CONECTORES</b>	
4.1	Conector para cable ACSR calibre	4-4/0 AWG





4.2	Conector para cable del sistema de tierra	2 AWG
<b>5</b>	<b>ACCESORIOS</b>	
5.1	Para fijación	Para estructura de soporte en cruceta
5.2	Dispositivo de desconexión (Desconectador)	NOTA 1
5.3	Protector Universal de Fauna	NOTA 2
<b>NOTAS:</b>		
1	Desconectador removible, colocado en el circuito de puesta a tierra del descargador, con curva característica de operación tiempo -corriente.	
2	Protector universal tipo capuchón autoajustable, con abertura que protege de animales silvestres.	
	El Descargador deberá ser marcado en forma legible, indeleble y durable en el tiempo con la siguiente información como mínimo: 1. Clasificación del Descargador 2. Nombre o marca del fabricante 3. Número de identificación (ID) 4. Voltaje nominal 5. Voltaje máximo de operación continua 6. Corriente nominal de descarga 7. Año de manufacturación	
3	Los bienes deberán ser embalados, de manera que no sufran deterioro durante el manipuleo, transporte y almacenaje. El transporte de los materiales se hará por cuenta y riesgo del proveedor.	

## CAPITULO VII: ADQUISICIÓN DE HERRAJES GALVANIZADOS EN CALIENTE

### Características Técnicas

#### Material:

Se deberán construir en láminas de acero estructural al carbono grado ASTM A 572 G-50, de perfil angular de lados iguales.

Todos los elementos serán galvanizados por inmersión en caliente según la norma ASTM – A-123 (galvanizado por inmersión en caliente para herrajes y perfiles estructurales de hierro y acero).

#### Geométricas y Dimensionales:

Las dimensiones y características geométricas serán las enunciadas en el formulario de especificaciones técnicas de cada uno de los materiales **y a las muestras existentes en las bodegas de la EEASA.**

Las perforaciones deben ser cilíndricas, salvo las indicadas para sujeción en poste, las cuales serán alargadas en sus dimensiones mayor y menor.

#### Mecánicas y Químicas:

El acero para la fabricación de los herrajes deberá cumplir con la norma ASTM A 572 G-50.

#### Acabado y recubrimiento:

Los herrajes serán totalmente galvanizados por inmersión en caliente y deberán cumplir con las especificaciones dadas en la norma ASTM –A-123 o similar y deben estar libres de burbujas, áreas sin revestimiento, depósito de escoria, manchas negras, escoriaciones y otros tipos de inclusiones que puedan causar interferencia en el uso específico del producto.

Todos los elementos de fijación deben ser galvanizados en caliente. El doblado y el perforado se deben efectuar antes del galvanizado. Se verificará estrictamente que no se hayan realizado perforaciones posteriores al galvanizado en caliente, pues ello requerirá



del fabricante nuevo galvanizado o cambio del elemento por no cumplir con las exigencias de la presente especificación.

### Requisitos del Galvanizado:

El espesor del galvanizado en caliente será de acuerdo con lo establecido en la norma ASTM –A-123. Los perfiles deben ser de una sola pieza, libres de soldadura, libres de deformaciones, fisuras y aristas cortantes, defectos de laminación. No se permiten dobleces ni rebabas en las zonas de corte o perforación.

### Ensayos:

La verificación de las dimensiones se realizará con los instrumentos de medida que garanticen la aproximación requerida. Al producto terminado se le realizarán: inspección visual, ensayos de espesor de galvanizado y dimensiones.

## CUMPLIMIENTO DE ESPECIFICACIONES TECNICAS

### ABRAZADERA DE ACERO GALVANIZADO REFORZADA PARA TRANSFORMADOR 3 PERNOS

ITEM	DESCRIPCIÓN	ESPECIFICACION SOLICITADA
<b>1</b>	<b>MATERIAL</b>	Acero estructural de baja aleación laminada en caliente
1.1	Norma de Fabricación	INEN 2215, 2222, 2224 - ASTM A 36
1.2	Requisitos mecánicos:	
1.2.1	Resistencia mínimo a la fluencia (Fy)	2400 Kg/cm <sup>2</sup>
1.2.2	Resistencia mínima de tracción	3400 Kg/cm <sup>2</sup>
1.2.3	Resistencia máxima de tracción	4800 Kg/cm <sup>2</sup>
<b>2</b>	<b>DIMENSIONES</b>	
2.1	Abrazadera	
2.1.1	Dimensiones pletina ancho x espesor	50 x 6 mm
2.1.1.1	Tolerancia en las dimensiones ancho x espesor	Ancho: +- 1mm Espesor: +- 0.5 mm
2.1.2	Diámetro mínimo de abrazadera con abertura de pernos de 20 mm	160 mm
2.1.3	Diámetro máximo de abrazadera	190 mm
2.2	Perno máquina	51 X 19 mm con arandela y tuerca
2.3	Perno rosca corrida	16 X 120 mm
2.4	Tuerca hexagonal	16 mm y 19 mm
2.5	Arandela plana	16 mm y 19 mm
2.6	Arandela presión	16 mm y 19 mm
<b>3</b>	<b>REQUISITOS CONSTRUCTIVOS</b>	NOTA 1
3.1	Forma del dobléz medio de la abrazadera	NOTA 2
<b>4</b>	<b>ACABADO</b>	NOTA 3
4.1	Galvanizado	Inmersión en caliente
4.1.1	Normas del galvanizado	ASTM A123 - ASTM A153
4.1.2	Espesor del galvanizado mínimo promedio en la pieza	80 micras
<b>5</b>	<b>CANTIDAD DE ACCESORIOS</b>	
5.1	Perno máquina	1
5.2	Perno rosca corrida	2
5.3	Tuerca hexagonal	5
5.4	Arandela plana	5
<b>NOTAS:</b>		



1	<p>Los cortes a efectuarse se realizarán con cizalla o sierra, serán rectos a simple vista y estarán a escuadra o formando el ángulo adecuado, las aristas de las piezas cortadas deberán estar libres de rebabas y defectos. Para las uniones se empleará soldadura de arco eléctrico (especificaciones AWS). en las superficies de las piezas a soldarse, se debe asegurar la penetración de la suelta electrodo para evitar porosidad o vacíos. Una vez terminado, en la soldadura deberán removerse las escorias y los residuos provenientes del recubrimiento del electrodo, por medio de un proceso mecánico adecuado, o aplicando chorro de arena, a fin de evitar fallas en el galvanizado. Las perforaciones se efectuarán únicamente por el proceso de punzonado o taladrado y serán libre de rebabas; los centros estarán localizados de acuerdo a las medidas de diseño y deberán mantenerse las distancias señaladas a los bordes de los perfiles. El doblado de los elementos se efectuarán en caliente, ajustándose a la forma de diseño y quedarían libres de defectos como agrietamiento o irregularidades.</p>
2	<p>El doblado medio de la abrazadera formará parte del mismo cuerpo ( el doblado no puede estar soldado a la abrazadera y tendrá las siguientes dimensiones frontal = 40 mm, distancia lateral = 15 mm</p>
3	<p><b>GALVANIZADO:</b> Se realizará posterior a la ejecución de cortes. El acabado de toda la pieza deberá mostrar una superficie lisa, libre de rugosidades y aristas cortantes. Los tornillos y tuerca deben estar libres de rebabas, venas, traslapes y superficies irregulares que afecten su funcionalidad; todo tornillo debe estar en condiciones que la tuerca pueda recorrer el total de la longitud de la rosca sin uso de herramientas. Informe de espesor y adherencia del galvanizado emitido por el INEN, de las muestras presentadas por el proveedor.</p>
4	<p>Las certificaciones pueden ser emitidas por un laboratorio acreditado (OAE).</p>
5	<p>El material debe elaborarse en base a las muestras existentes en las bodegas de la EEASA, previa verificación en sitio.</p>



**ABRAZADERA DE ACERO GALVANIZADO PLETINA DOBLE (4 PERNOS)  
 38 X 4 X 140 - 160 mm.**

ITEM	DESCRIPCIÓN	ESPECIFICACION SOLICITADA
<b>1</b>	<b>MATERIAL</b>	Acero estructural de baja aleación laminada en caliente
1.1	Norma de Fabricación	INEN 2215, 2222, 2224 - ASTM A 36
1.2	Requisitos mecánicos:	
1.2.1	Resistencia mínimo a la fluencia (Fy)	2400 Kg/cm <sup>2</sup>
1.2.2	Resistencia mínima de tracción	3400 Kg/cm <sup>2</sup>
1.2.3	Resistencia máxima de tracción	4800 Kg/cm <sup>2</sup>
<b>2</b>	<b>DIMENSIONES</b>	
2.1	Abrazadera	
2.1.1	Dimensiones pletina ancho x espesor	38X4 mm
2.1.1.1	Tolerancia en las dimensiones ancho x espesor	Ancho: +- 1mm Espesor: +- 0.5 mm
2.1.2	Diámetro mínimo de abrazadera con abertura de pernos de 20 mm	140
2.1.3	Diámetro máximo de abrazadera	160
2.2	Perno máquina	50 X 16 mm (2 x 5/8") con tuerca y arandela
2.3	Perno rosca corrida	13 X 150 mm (5/8 x 6")
2.4	Tuerca hexagonal	13 mm (5/8")
2.5	Arandela plana	13 mm (5/8")
2.6	Arandela presión	13 mm (5/8")
<b>3</b>	<b>REQUISITOS CONSTRUCTIVOS</b>	NOTA 1
3.1	Forma del dobléz medio de la abrazadera	NOTA 2
<b>4</b>	<b>ACABADO</b>	NOTA 3
4.1	Galvanizado	Inmersión en caliente
4.1.1	Normas del galvanizado	ASTM A123 - ASTM A153
4.1.2	Espesor del galvanizado mínimo promedio en la pieza	80 micras
<b>5</b>	<b>CANTIDAD DE ACCESORIOS</b>	
5.1	Perno máquina	2
5.2	Perno rosca corrida	2
5.3	Tuerca hexagonal	6
5.4	Arandela plana	6
5.5	Arandela presión	2
<b>NOTAS:</b>		
1	Los cortes a efectuarse se realizarán con cizalla o sierra, serán rectos a simple vista y estarán a escuadra o formando el ángulo adecuado, las aristas de las piezas cortadas deberán estar libres de rebabas y defectos. Para las uniones se empleará soldadura de arco eléctrico (especificaciones AWS). en las superficies de las piezas a soldarse, se debe asegurar la penetración de la suelda electrodo para evitar porosidad o vacíos. Una vez terminado, en la soldadura deberán removerse las escorias y los residuos provenientes del recubrimiento del electrodo, por medio de un proceso mecánico adecuado, o aplicando chorro de arena, a fin de evitar fallas en el galvanizado. Las perforaciones se efectuarán únicamente por el proceso de punzonado o taladrado y serán libres de rebabas; los centros estarán localizados de acuerdo a las medidas de diseño y deberán mantenerse las distancias señaladas a los bordes de los perfiles. El doblado de los elementos se efectuará en caliente, ajustándose a la forma de diseño y quedarían libres de defectos como agrietamiento o irregularidades.	
2	El dobléz medio de la abrazadera formará parte del mismo cuerpo ( el dobléz no puede estar soldado a la abrazadera y tendrá las siguientes dimensiones frontal = 40 mm, distancia lateral = 15 mm	
3	GALVANIZADO: Se realizará posterior a la ejecución de cortes. El acabado de toda la pieza deberá mostrar una superficie lisa, libre de rugosidades y aristas cortantes. Los tornillos y tuerca deben estar libres de rebabas, venas, traslapos y superficies irregulares que afecten su funcionalidad; todo tornillo debe estar en condiciones que la tuerca pueda recorrer el total de la longitud de la rosca sin uso de herramientas. Informe de espesor y adherencia del galvanizado emitido por el INEN, de las muestras presentadas por el proveedor.	



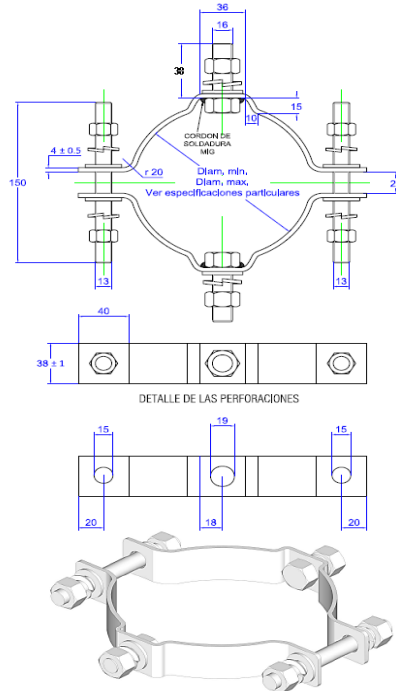
4	Las certificaciones pueden ser emitidas por un laboratorio acreditado (OAE).
5	El material debe elaborarse en base a las muestras existentes en las bodegas de la EEASA, previa verificación en sitio.

**ABRAZADERA DE ACERO GALVANIZADO PLETINA DOBLE (4 PERNOS)  
 38 X 4 X 160 - 190 mm.**

ITEM	DESCRIPCIÓN	ESPECIFICACION SOLICITADA
<b>1</b>	<b>MATERIAL</b>	Acero estructural de baja aleación laminada en caliente
1.1	Norma de Fabricación	INEN 2215, 2222, 2224 - ASTM A 36
1.2	Requisitos mecánicos:	
1.2.1	Resistencia mínimo a la fluencia (Fy)	2400 Kg/cm <sup>2</sup>
1.2.2	Resistencia mínima de tracción	3400 Kg/cm <sup>2</sup>
1.2.3	Resistencia máxima de tracción	4800 Kg/cm <sup>2</sup>
<b>2</b>	<b>DIMENSIONES</b>	
2.1	Abrazadera	
2.1.1	Dimensiones pletina ancho x espesor	38X4 mm
2.1.1.1	Tolerancia en las dimensiones ancho x espesor	Ancho: +- 1mm Espesor: +- 0.5 mm
2.1.2	Diámetro mínimo de abrazadera con abertura de pernos de 20 mm	160
2.1.3	Diámetro máximo de abrazadera	190
2.2	Perno máquina	50 X 16 mm (2 x 5/8") con tuerca y arandela
2.3	Perno rosca corrida	13 X 150 mm (5/8 x 6")
2.4	Tuerca hexagonal	13 mm (5/8")
2.5	Arandela plana	13 mm (5/8")
2.6	Arandela presión	13 mm (5/8")
<b>3</b>	<b>REQUISITOS CONSTRUCTIVOS</b>	NOTA 1
3.1	Forma del dobléz medio de la abrazadera	NOTA 2
<b>4</b>	<b>ACABADO</b>	NOTA 3
4.1	Galvanizado	Inmersión en caliente
4.1.1	Normas del galvanizado	ASTM A123 - ASTM A153
4.1.2	Espesor del galvanizado mínimo promedio en la pieza	80 micras
<b>5</b>	<b>CANTIDAD DE ACCESORIOS</b>	
5.1	Perno máquina	2
5.2	Perno rosca corrida	2
5.3	Tuerca hexagonal	6
5.4	Arandela plana	6
5.5	Arandela presión	2
<b>NOTAS:</b>		
1	Los cortes a efectuarse se realizarán con cizalla o sierra, serán rectos a simple vista y estarán a escuadra o formando el ángulo adecuado, las aristas de las piezas cortadas deberán estar libres de rebabas y defectos. Para las uniones se empleará soldadura de arco eléctrico (especificaciones AWS). en las superficies de las piezas a soldarse, se debe asegurar la penetración de la suelda electrodo para evitar porosidad o vacíos. Una vez terminado, en la soldadura deberán removerse las escorias y los residuos provenientes del recubrimiento del electrodo, por medio de un proceso mecánico adecuado, o aplicando chorro de arena, a fin de evitar fallas en el galvanizado. Las perforaciones se efectuarán únicamente por el proceso de punzonado o taladrado y serán libres de rebabas; los centros estarán localizados de acuerdo a las medidas de diseño y deberán mantenerse las distancias señaladas a los bordes de los perfiles. El doblado de los elementos se efectuará en caliente, ajustándose a la forma de diseño y quedarían libres de defectos como agrietamiento o irregularidades.	
2	El dobléz medio de la abrazadera formará parte del mismo cuerpo ( el dobléz no puede estar soldado a la abrazadera y tendrá las siguientes dimensiones frontal = 40 mm, distancia lateral = 15 mm	



3	GALVANIZADO: Se realizará posterior a la ejecución de cortes. El acabado de toda la pieza deberá mostrar una superficie lisa, libre de rugosidades y aristas cortantes. Los tornillos y tuerca deben estar libres de rebabas, venas, traslajos y superficies irregulares que afecten su funcionalidad; todo tornillo debe estar en condiciones que la tuerca pueda recorrer el total de la longitud de la rosca sin uso de herramientas. Informe de espesor y adherencia del galvanizado emitido por el INEN, de las muestras presentadas por el proveedor.
4	Las certificaciones pueden ser emitidas por un laboratorio acreditado (OAE).
5	El material debe elaborarse en base a las muestras existentes en las bodegas de la EEASA, previa verificación en sitio.



### CAPACETA DE HIERRO TOOL GALVANIZADO

ITEM	DESCRIPCIÓN	ESPECIFICACION SOLICITADA
<b>1</b>	<b>MATERIAL</b>	Lámina de acero estructural
1.1	Norma de Fabricación lámina	ASTM A7 - 55T
1.2	Norma de Fabricación pletina	INEN 2215 - 2224
	Propiedades mecánicas:	
	Platina	Acero estructural de baja aleación laminada en caliente
1.2.1	Resistencia mínimo a la fluencia (Fy)	2400 Kg/cm <sup>2</sup>
1.2.2	Resistencia mínima de tracción	3400 Kg/cm <sup>2</sup>
1.2.3	Resistencia máxima de tracción	4800 Kg/cm <sup>2</sup>
<b>2</b>	<b>DIMENSIONES</b>	
2.1	Lamina de acero galvanizado	
2.1.1	Espesor	1.27 mm
2.1.1.1	Dimensiones de la caja	
2.1.2	Largo	400 mm
2.1.3	Ancho	250 mm
2.2	Altura	300 mm
2.3	Dimensiones de la tapa	
2.4	Largo	402.5 mm
2.5	Ancho	250 mm
2.6	Dobles, con ángulo de 45 grados en filo de la tapa	20 mm





<b>3</b>	<b>Sujeción al poste</b>	
3.1	Dimensiones pletina ancho x espesor	38 x 4 mm
	Tolerancia en las dimensiones ancho x espesor	Ancho: +- 1mm Espesor: +- 0.5 mm
<b>4</b>	Diámetro mínimo de abrazadera con abertura de pernos de 20 mm	160 mm
	Diámetro máximo de abrazadera	190 mm
	Perno rosca corrida	16 x 150 mm
	Paso de rosca	13 hilos x pulg.
	Soporte de las bases portafusiles	
	Dimensiones pletina ancho x espesor	50 x 3 mm
	Longitud	394 mm
	Ubicación de la pletina desde la parte superior de la caja	201 mm
	DETALLES CONSTRUCTIVOS	NOTA 1
	ACABADO	NOTA 2
4.1	Normas de Galvanizado	ASTM A123 - ASTM A153
4.1.1	Tipo de Galvanizado	Inmersión en caliente
4.1.2	Espesor del galvanizado mínimo promedio en la pieza	80 micras
<b>5</b>	<b>ACCESORIOS</b>	
5.1	Tuerca hexagonal 16 mm	4
5.4	Arandela plana 16 mm	4
5.5	Arandela presión 16 mm	4
<b>NOTAS:</b>		
1	Los cortes a efectuarse se realizarán con cizalla o sierra, serán rectos a simple vista y estarán a escuadra o formando el ángulo adecuado, las aristas de las piezas cortadas deberán estar libres de rebabas y defectos. Para las uniones se empleará soldadura de arco eléctrico (especificaciones AWS). en las superficies de las piezas a soldarse, se debe asegurar la penetración de la suelta electrodo para evitar porosidad o vacíos. Una vez terminado, en la soldadura deberán removerse las escorias y los residuos provenientes del recubrimiento del electrodo, por medio de un proceso mecánico adecuado, o aplicando chorro de arena, a fin de evitar fallas en el galvanizado. Las perforaciones se efectuarán únicamente por el proceso de punzonado o taladrado y serán libres de rebabas; los centros estarán localizados de acuerdo a las medidas de diseño y deberán mantenerse las distancias señaladas a los bordes de los perfiles. El doblado de los elementos se efectuará en caliente, ajustándose a la forma de diseño y quedarían libres de defectos como agrietamiento o irregularidades.	
2	GALVANIZADO: Se realizará posterior a la ejecución de cortes. El acabado de toda la pieza deberá mostrar una superficie lisa, libre de rugosidades y aristas cortantes. Los tornillos y tuerca deben estar libres de rebabas, venas, traslapos y superficies irregulares que afecten su funcionalidad; todo tornillo debe estar en condiciones que la tuerca pueda recorrer el total de la longitud de la rosca sin uso de herramientas. Informe de espesor y adherencia del galvanizado emitido por el INEN, de las muestras presentadas por el proveedor	
3	Las certificaciones pueden ser emitidas por un laboratorio acreditado (OAE).	
4	El material debe elaborarse en base a las muestras existentes en las bodegas de la EEASA, previa verificación en sitio.	

**PERNO MAQUINA ACERO GALVANIZADO 12 X 51 mm. CON ROSCA CORRIDA, TUERCA Y ARANDELA**

ITEM	DESCRIPCIÓN	ESPECIFICACION SOLICITADA
<b>1</b>	<b>MATERIAL</b>	Acero estructural de baja aleación laminada en caliente
1.1	Norma de Fabricación	NTE INEN 2215 – 2222 ANSI C135.1 – ANSI B1.1
1.2	Propiedades mecánicas:	
1.1.2	Resistencia mínimo a la fluencia (Fy)	2400 Kg/cm2
1.1.3	Resistencia mínima de tracción	3400 Kg/cm2



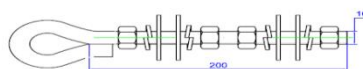
1.1.4	Resistencia máxima de tracción	4800 Kg/cm <sup>2</sup>
<b>2</b>	<b>DIMENSIONES</b>	NOTA 1
2.1	Perno máquina cabeza hexagonal	
2.1.1	Diámetro del perno	12 mm
2.1.2	Longitud total (LT)	51 mm
2.1.3	Longitud de rosca (A)	45 mm
2.1.4	Paso de rosca	11 hilos x pulgada
<b>3</b>	<b>ACABADO</b>	NOTA 2
3.1	Normas de Galvanizado	NTE: INEN 2483 ASTM A123, ASTM A-153
3.2	Tipo de galvanizado	Inmersión en caliente
3.3	Espesor del galvanizado mínimo promedio en la pieza	45 micras
<b>4</b>	<b>ACCESORIOS</b>	NOTA 3
4.1	Tuerca Hexagonal 12mm	1
4.2	Arandela plana 12 mm	2
4.3	Arandela presión 12 mm	1
<b>NOTAS</b>		
1	Los materiales y accesorios serán de un solo cuerpo, no se aceptarán soldaduras. Los cortes a efectuarse se realizarán con máquinas de corte para generar superficies lisas, serán rectos a simple vista y estarán a escuadra o formando el ángulo indicado en los dibujos, las aristas de las piezas cortadas deberán estar libres de rebajas y defectos. Para las uniones se empleará el proceso de soldadura MIG. En las superficies de las piezas a soldarse, se debe asegurarse la penetración de la suelda electrodo continuo para evitar porosidad o vacíos. Una vez terminado, en la soldadura deberán removerse la escoria y los residuos provenientes del recubrimiento del electrodo, por medio de un proceso mecánico adecuado, o aplicando chorro de arena, a fin de evitar fallas en el galvanizado.	
2	GALVANIZADO: se ejecutará posterior a la ejecución de cortes. El acabado de toda la pieza deberá mostrar una superficie lisa, libre de rugosidades y aristas cortantes. Los tornillos tuercas estar libres de rebabas, venas, traslapos y superficies irregulares que afecten su funcionalidad. Todo tornillo debe estar en condiciones que la tuerca pueda recorrer el total de la longitud de la rosca sin uso de herramientas, cumpliendo el torque recomendado.	
3	Los accesorios como tuerca hexagonal, arandela plana y arandela de presión, deberán cumplir las especificaciones técnicas de cada material, las mismas que deberán ser exigidas por la empresa distribuidora y utilizadas en el proceso de manufacturación por el proveedor.	
4	Informe de espesor y adherencia del galvanizado emitido por el INEN, de las muestras presentadas por el proveedor, de acuerdo a la Norma INEN 672.	
5	Las Eds, se reservan el derecho de escoger muestras del lote entregado en sus bodegas para que sean analizadas por el INEN, cuyos gastos estarán a cargo del proveedor adjudicado. En caso de no resultar satisfactorios los ensayos se le declarará proveedor fallido y se rechazará todo el lote.	
6	El material debe elaborarse en base a las muestras existentes en las bodegas de la EEASA, previa verificación en sitio.	

#### PERNO OJO 16 X 254 mm

ITEM	DESCRIPCIÓN	ESPECIFICACION SOLICITADA
<b>1</b>	<b>MATERIAL</b>	Acero estructural de baja aleación laminada en caliente
1.1	Norma de Fabricación	INEN 2222
1.2	Propiedades mecánicas:	
1.1.2	Resistencia mínimo a la fluencia (Fy)	2400 Kg/cm <sup>2</sup>
1.1.3	Resistencia mínima de tracción	3400 Kg/cm <sup>2</sup>
1.1.4	Resistencia máxima de tracción	4800 Kg/cm <sup>2</sup>
<b>2</b>	<b>DIMENSIONES</b>	NOTA 1
2.1	Perno de ojo oval	
2.1.1	Diámetro del perno	16 mm



2.1.2	Longitud total (LT)	254 mm
2.1.3	Longitud de la rosca	200 mm
2.1.4	Paso de rosca	11 hilos x pulg.
<b>3</b>	<b>ACABADO</b>	NOTA 2
3.1	Normas de Galvanizado	ASTM A123, ASTM A-153
3.2	Tipo de galvanizado	Inmersión en caliente
<b>4</b>	<b>ACCESORIOS</b>	
4.1	Tuerca hexagonal 16 mm	4
4.2	Arandela plana 16 mm	4
4.3	Arandela presión 12 mm	4
<b>NOTAS</b>		
1	Los cortes a efectuarse se realizarán con cizalla o sierra, serán rectos a simple vista y estarán a escuadra o formando el ángulo adecuado, las aristas de las piezas cortadas deberán estar libres de rebabas y defectos por medio de un proceso mecánico adecuado, a fin de evitar fallas en el galvanizado.	
2	El galvanizado se ejecutará posterior a la realización de cortes. El acabado de toda la pieza deberá mostrar una superficie lisa, libre de rugosidades y aristas cortantes. Los tornillos y tuercas deben estar libres de rebabas, venas, traslapos y superficies irregulares que afecten su funcionalidad. Todo tornillo debe estar en condiciones que la tuerca pueda recorrer la total de la longitud de la rosca sin uso de herramientas. Informe de espesor y adherencia del galvanizado emitido por el INEN, de las muestras presentadas por el proveedor	
3	Las certificaciones pueden ser emitidas por un laboratorio acreditado (OAE).	
4	El material debe elaborarse en base a las muestras existentes en las bodegas de la EEASA, previa verificación en sitio.	



<b>TUERCA OJO 16 mm</b>		
ITEM	DESCRIPCIÓN	ESPECIFICACION SOLICITADA
<b>1</b>	<b>MATERIAL</b>	Acero estructural de baja aleación laminada en caliente
1.1	Norma de Fabricación	ASTM A339-55
1.2	Propiedades mecánicas:	
1.1.2	Resistencia mínimo a la fluencia (Fy)	4780 Kg/cm <sup>2</sup>
1.1.3	Porcentaje de alargamiento en 50 mm	3400 Kg/cm <sup>2</sup>
<b>2</b>	<b>DIMENSIONES</b>	NOTA 1
2.1.1	Diámetro	19 mm
2.1.2	REQUISITOS CONSTRUCTIVOS	NOTA 2
2.1.3	ACABADO	NOTA 3
2.1.4	Galvanizado	En caliente
<b>3</b>	<b>Normas de Galvanizado</b>	ASTM A123, ASTM A-153
3.1	Espesor de Galvanizado mínimo promedio en la pieza	80 micras
<b>NOTAS</b>		



1	Las dimensiones variarán dependiendo del tipo de tuerca, pudiendo ser alargado o redondo.
2	Las tuercas de ojo deben ser de una sola pieza, libres de soldaduras, libres de deformaciones, fisura, aristas cortantes y defectos de laminación. El galvanizado debe estar libre de burbujas, depósitos de escorias, manchas negras, escoriaciones y/u otro tipo de inclusiones.
3	El galvanizado se ejecutará posterior a la realización de cortes. El acabado de toda la pieza deberá mostrar una superficie lisa, libre de rugosidades y aristas cortantes. Los tornillos y tuercas deben estar libres de rebabas, venas, traslapos y superficies irregulares que afecten su funcionalidad. Todo tornillo debe estar en condiciones que la tuerca pueda recorrer la total de la longitud de la rosca sin uso de herramientas. Informe de espesor y adherencia del galvanizado emitido por el INEN, de las muestras presentadas por el proveedor
4	Las certificaciones pueden ser emitidas por un laboratorio acreditado (OAE).
5	El material debe elaborarse en base a las muestras existentes en las bodegas de la EEASA, previa verificación en sitio.

## CAPITULO VIII: TRANSFORMADORES DE DISTRIBUCIÓN MONOFÁSICOS Y TRIFÁSICOS

### Especificaciones técnicas

Los **transformadores de distribución monofásicos y trifásicos**, clase distribución, sumergido en aceite mineral aislante inhibido, auto-refrigerado, deben ser apropiados para la instalación en poste y a la intemperie diseñados para instalarse a una altura de 3000 msnm.

**Conmutador de derivaciones:** Los transformadores, deben estar provistos en el lado primario, para regulación de voltaje de un conmutador de 5 posiciones con rangos de operación de  $+ 1 \times 2.5 \%$  a  $- 3 \times 2.5 \%$ , con relación a la posición nominal. El conmutador, para los transformadores trifásicos, debe estar localizado exteriormente en el lado frontal, visto de los bujes de bajo voltaje.

**Normas de fabricación:** Mientras no se determine explícitamente lo contrario dentro de estas especificaciones, los transformadores monofásicos y trifásicos de distribución, deberán ser diseñados y fabricados de acuerdo con lo establecido en las Normas Técnicas Ecuatorianas NTE INEN, ANSI C57. 12 o su equivalente en sus últimas revisiones; en todos los casos regirá la versión vigente de la norma a la fecha de la convocatoria del Concurso, incluyendo los anexos o revisiones.

Las Normas Técnicas Ecuatorianas NTE INEN que a continuación se detallan, son las normas de referencia para la aplicación correcta de las Especificaciones Técnicas.

NORMAS INEN	
NTE INEN 2 110	Transformadores, Definiciones
NTE INEN 2 111	Transformadores de Distribución. Pruebas eléctricas. Primera Revisión
NTE INEN 2 112	Transformadores. Especificaciones de devanados y sus derivaciones
NTE INEN 2 113	Transformadores. Determinación de pérdidas y corriente sin carga
NTE INEN 2 114	Transformadores nuevos monofásicos de distribución. Valores de corriente sin carga, pérdidas y Tensión de cortocircuito. Segunda Revisión
NTE INEN 2 115	Transformadores nuevos trifásicos de distribución. Valores de corriente sin carga, pérdidas y Tensión de cortocircuito. Segunda Revisión
NTE INEN 2 116	Transformadores. Impedancia y pérdidas con carga
NTE INEN 2 117	Transformadores. Relación de transformación. Verificación de la polaridad y desplazamiento angular
NTE INEN 2 118	Transformadores. Medida de la resistencia de los devanados



NTE INEN 2 119	Transformadores. Pruebas de calentamiento para transformadores sumergidos en aceite con elevación de 65 °C de temperatura en los devanados
NTE INEN 2 120	Transformadores. Requisitos
NTE INEN 2 125	Transformadores. Pruebas del dieléctrico
NTE INEN 2 126	Transformadores. Límites de calentamiento
NTE INEN 2 127	Transformadores. Niveles de aislamiento
NTE INEN 2 128	Transformadores. Requisitos de funcionamiento en condiciones de altitud y temperatura diferentes de las normalizadas
NTE INEN 2 129	Transformadores. Determinación de la Tensión en cortocircuito
NTE INEN 2 130	Transformadores. Placa de características
NTE INEN 2 131	Transformadores de distribución. Valores nominales de potencias aparentes. Primera Revisión
NTE INEN 2 133	Transformadores. Aceites aislantes para transformadores
NTE INEN 2 138	Transformadores de distribución. Certificados de pruebas. Primera Revisión
NTE INEN 2 139	Transformadores monofásicos. Accesorios
Norma ANSI/ASTM A1305	Papeles aislantes
Norma NTC 4059	Gestión Ambiental
Norma ASTM D 877	Métodos normalizados para la tensión de ruptura dieléctrica
Norma ANSI C57.12	Normas de fabricación
Norma NTC 3396	Características de la pintura
Norma ANSI C57.12.20, IEC 137, ANSI C76.1	Características de los pasatapas y bujes de MT y BT

De acuerdo con los diseños del fabricante, pueden emplearse otras normas internacionales reconocidas equivalentes o superiores a las aquí señaladas, siempre y cuando se ajusten a lo solicitado en el presente documento, cuyo empleo estará sujeto a la aprobación de la EEASA.

#### Valores de pérdidas

**TABLA 1. Transformadores monofásicos de 3 a 333 kVA**  
 Clase medio voltaje  $\leq 25 \text{ kV}_{f-f}$ / clase bajo voltaje  $\leq 1,2 \text{ kV}_{f-f}$  referidos a 85° C

Potencia Nominal kVA	$I_o$ (% de $I_n$ )	$P_o$ (W)	$P_c$ (W)	$P_t$ (W)	$U_{zn}$ (%)
3	2,5	21	70	91	3,0
5	2,5	31	91	122	3,0
10	2,5	52	142	194	3,0
15	2,4	68	192	260	3,0
25	2,0	98	289	387	3,0
37,5	2,0	130	403	533	3,0
50	1,9	160	512	672	3,0
75	1,7	214	713	927	3,0
100	1,6	263	897	1 160	3,0
167*	1,5	379	1 360	1 739	3,0

**TABLA 2. Transformadores trifásicos 15 a 112.5 kVA, medio voltaje = 13.8  $\text{kV}_{f-f}$ , bajo voltaje  $\leq 1,2 \text{ kV}_{f-f}$  referidos a 85° C**



Valores máximos declarados permisibles de corriente sin carga ( $I_o$ ), Pérdidas sin carga ( $P_o$ ), Pérdidas con carga a 85 ° C ( $P_c$ ) y voltaje de cortocircuito a 85 ° C ( $U_z$ )					
Potencia (kVA)	$I_o$ (% de $I_n$ )	$P_o$ (W)	$P_c$ (W)	$P_t$ (W)	$U_{zn}$ (%)
15	4,4	80	313	393	3,0
30	3,6	134	514	648	3,0
45	3,6	182	711	893	3,0
50	3,4	197	776	973	3,0
75	2,6	266	1 094	1 360	3,5
100	2,6	330	1 393	1 723	3,5
112,5	2,6	361	1 539	1 900	3,5

**NOTA:** El valor máximo admisible de corriente sin carga ( $I_o$ ), pérdidas sin carga ( $P_o$ ), pérdidas con carga ( $P_c$ ) ya incluyen los valores de tolerancia

**Accesorios de montaje:** Todos los transformadores monofásicos y trifásicos solicitados en el presente pliego deben tener soportes para montaje en poste circular con abrazaderas.

**Voltajes nominales:** El voltaje nominal primario de los transformadores monofásicos tipo auto-protegido debe ser de 7970 voltios y el voltaje nominal secundario de 120/240 voltios.

Los transformadores trifásicos tipo convencional deben tener un voltaje nominal primario de 13.800 voltios y el voltaje nominal secundario de 127/220 voltios.

**Grupos de conexión:** El grupo de conexión para los transformadores monofásicos de voltaje nominal de 7.970 voltios, según la norma internacional IEC, será li6 con polaridad aditiva, en concordancia con lo establecido en la NTE INEN. Conexión de los transformadores trifásicos en el lado primario (medio voltaje) debe ser en delta, conexión del lado secundario (bajo voltaje) en estrella, con el neutro accesible al exterior. Grupo de conexión DYn5 según norma IEC.

**Frecuencia de operación e impedancia:** La frecuencia de operación normal es de 60 Hz.

**Refrigeración:** Los transformadores serán sumergidos en líquido refrigerante, auto-refrigerados, clase ONAN, aptos para montaje a la intemperie. Deberán despacharse con su volumen normal de aceite, listos para su operación.

**Nivel de aislamiento:** El nivel de aislamiento en el lado primario para 13.8 kV, debe tener un BIL de 95 kV y la clase de aislamiento en el lado secundario 1.2 kV, con un BIL de 30 kV.

**Pintura y acabados:** El tanque exteriormente será pintado de color gris claro, con recubrimiento de alta calidad y con un espesor superior o igual a 120 micras.

**Curvas de inrush y daño del transformador:** El fabricante del transformador deberá proporcionar la curva de corriente de excitación de inrush y la curva de daño, de acuerdo con la norma ANSI C57.12.109. El valor de corriente de cortocircuito nominal limitada por la impedancia del transformador y la gráfica de la curva  $t = f(i)$  de pérdida de vida del





equipo. Para los transformadores monofásicos deberá proporcionar las curvas coordinación de protección propia del transformador: corriente de excitación de inrush, capacidad térmica, breaker, fusible interno, y la corriente de cortocircuito. Esta información será validada por la contratante previa a la recepción de los transformadores, de ser el caso el contratista demostrara la funcionalidad de las curvas de protección entregadas. Los transformadores deberán estar provistos de acuerdo con todos los accesorios descritos en las Normas Técnicas Ecuatorianas NTE INEN 2 139 y 2 140.

**Rotulado:** En la parte frontal del tanque, deberá constar la capacidad del transformador, en KVA, en tipo de letra Arial tamaño 10 cm con espesor de 3 cm. Esta anotación deberá estar ubicada bajo los bujes de bajo voltaje y se hará con pintura reflectiva color azul eléctrico, indeleble de preferencia o en adhesivos sobrepuestos reflectivos.

El logotipo del fabricante podrá estar marcado, en alto o bajo relieve en el tanque; los transformadores llevarán las siglas E.E.A.S.A. matizados en alto o bajo relieve en el tanque del transformador.

**Certificación de PCB'S:** El proveedor adjuntará la certificación actualizada de las pruebas químicas del nivel de concentración de Bifenilos Policlorados (PCB's), del aceite mineral aislante inhibido, el cual debe estar con un valor inferior a los 50 ppm. Además la Empresa Eléctrica Ambato, se guarda el derecho de validar las pruebas de PCB's en el lote de Transformadores a ser probados.

#### **Ensayos para evaluar la conformidad**

El fabricante garantizará el cumplimiento de las características establecidas en el presente Documento Técnico, efectuando los ensayos indicados en la Norma Técnica Ecuatoriana INEN 2 111:2003. Primera Revisión. Pruebas Eléctricas. La EEASA se reserva el derecho de inspeccionar y probar los transformadores en cualquier momento durante el proceso de fabricación si lo considera necesario.

El contratista deberá dar las facilidades necesarias y facilitar el personal calificado y necesario para brindar información y efectuar pruebas en fábrica. Si los resultados de las pruebas o los equipos de prueba no son confiables, estas igualmente podrán ser realizadas o repetidas, a costa del proveedor, en laboratorios oficiales o particulares reconocidos por la EEASA.

Una vez concluido la fabricación del lote de transformadores trifásicos requerido, el fabricante notificará con dos días de anticipación al fiscalizador del contrato para la seleccione la muestra. Seleccionada la muestra, el proveedor la transportará al laboratorio de la EEASA para que se le realice las pruebas de rutina establecidas en la norma INEN, previa recepción del lote, tomando en cuenta el tamaño de la muestra indicado en el siguiente cuadro:

<b>TAMAÑO DEL LOTE</b>	<b>TAMAÑO DE LA MUESTRA</b>
2 a 8	2
9 a 15	5
16 a 25	8
26 a 50	13
51 a 90	20
91 a 150	32
151 a 280	50
281 a 500	80



El contratista deberá remitir, para aprobación de la EEASA una copia del protocolo de los procedimientos para las pruebas. Una vez que se hayan efectuado las pruebas, deberá remitir copia del protocolo de resultados obtenidos a la EEASA.

**CUMPLIMIENTO DE ESPECIFICACIONES  
 TRANSFORMADORES DE DISTRIBUCIÓN MONOFÁSICO TIPO AUTO-PROTEGIDO DE 10,  
 15, 25 y 37.5 Kva**

PARÁMETROS		ESPECIFICACION SOLICITADA
ÍTEM	DESCRIPCIÓN	
<b>1.0</b>	<b>CARACTERÍSTICAS GENERALES</b>	
1.1	Transformador clase	Distribución
1.2	Transformador Tipo	Monofásico Auto-protegido
1.3	Normas de fabricación	ANSI C.57.12
1.4	Referencia de fabricación-tipo	Especificar
<b>2.0</b>	<b>CONDICIONES DE SERVICIO</b>	
2.1	a) Servicio	Exterior - Continuo
2.2	b) Montaje	Postes
2.3	c) Tipo de refrigeración	ONAN
2.4	d) Altura sobre nivel de mar [msnm]	3000
2.5	e) Temperatura ambiente mínima [°C]	4
2.6	f) Temperatura ambiente máxima [°C]	40
2.7	g) Temperatura ambiente promedio [°C]	30
2.8	h) Humedad relativa del medio ambiente	80%
<b>3.0</b>	<b>CARACTERÍSTICAS DE LAS PARTES</b>	
3.1	Características del núcleo	
3.1.1	a) Material	Acero al silicio de grano orientado y laminado en frío u otro material magnético
3.2	Características de los devanados.	
3.2.1	Material utilizado en las bobinas	
3.2.1.1	a) Primario	Cobre
3.2.1.2	b) Secundario	Cobre
3.2.1.3	c) Papel aislante (Norma)	Norma ANSI/ASTM A1305
3.2.1.3.1	Tipo	Especificar
3.2.1.3.2	Clase de aislamiento	A
3.3	Características del aceite.	
3.3.1	Líquido mineral aislante y refrigerante, nuevo.	Norma NTE INEN 2133-98
3.3.2	tipo	Inhibido
3.3.3	Rigidez dieléctrica (kV)	Norma ASTM D 877
3.3.4	Libre de PCB	Norma Ambiental D 4059
3.4	Características del tanque	
3.4.1	a) Material.	Lámina de acero al carbón
3.4.2	b) Límites de presión sin deformarse [kgf/cm <sup>2</sup> ]	Desde -0.65 hasta +0.65



3.4.3	c) Fijación de la tapa al tanque	Banda de cierre apernada y empaque/ No suelda
3.4.4	e) Siglas de la Empresa contratante	Siglas en alto o bajo relieve grabadas en el tanque
3.4.5	f) Identificación de la potencia nominal del transformador	Azul eléctrico, tipo de letra Arial, tamaño 10 cm X 3 cm ancho
3.4.6	g) Pintura:	Norma NTC 3396 ASTM B117-ASTM G154
3.4.6.1	Material Anticorrosivo	Especificar
3.4.6.2	Material de la pintura	Especificar
3.4.6.3	Espesor de la pintura	Norma NTC 3396
3.4.6.4	Color de la pintura de acabado	GRIS CLARO similar a RAL serie 70
3.4.6.5	Grado de adherencia	4A (ASTM D3359)
3.4.7	h) Para aceite dieléctrico libre de PCB's	Sticker Circulo verde de 10 cm. de diámetro
3.4.8	i) Parte superior del tanque (tapa)	Provisto de una adecuada pendiente que impida el estancamiento de agua
3.5	Características de los pasa tapas (bujes)	
3.5.1	a) Norma aplicable	Norma ANSI C57.12.20, IEC 137, ANSI C76.1
3.5.2	b) Ajustes de los bujes de MV	Interior con una sola tuerca de presión
3.5.3	c) Material bujes de BV	Porcelana
3.5.4	d) Material bujes de MV	Porcelana
3.5.5	e) Número de bujes de BV	3
3.5.6	f) Número de Conector para derivación a tierra del tanque tipo ojo	1
3.5.7	g) Tipo de terminal	Norma NTE INEN 2139
3.5.8	h) Material del terminal	Universal para cobre-aluminio
3.6	Accesorios	
3.6.1	a) Soportes para montaje del transformador	Norma NTE INEN 2139
3.6.2	b) Orejas para levantar el transformador.	Norma NTE INEN 2139
3.6.3	c) Cambiador de derivaciones con accionamiento exterior	5 posiciones
3.6.4	d) Válvula de alivio de presión	Norma NTE INEN 2139 - NTC 3609
3.6.5	e) Luz piloto de alarma, cambiable exteriormente sin suspensión	Por encima nivel aceite. Bloqueo anti- giro
3.6.6	f) Placa de características	NTE INEN 2130 / 2139
3.6.7	g) Localización de los terminales	Norma NTE INEN 2139
<b>4.0</b>	<b>CARACTERISTICAS ELECTRICAS</b>	
4.1	Características de frecuencia, regulación	
4.1.1	Frecuencia nominal (Hz.)	60
4.1.2	Posición de las Derivaciones bobinado primario	+1x2.5% a -3x2.5%
4.2	Características del aislamiento	
4.2.1	Nivel Básico de Aislamiento - NBA (BIL)	NTE INEN 2125 / 2127
4.2.2	Prueba de Voltaje aplicado	NTE INEN 2125 / 2127



4.2.3	Prueba de Voltaje inducido	NTE INEN 2125 / 2127
4.3	Funcionamiento en condiciones de altitud y temperatura normalizadas	
4.3.1	Capacidad de sobrecarga	ANSI / IEEE Std. C57.91
4.3.2	Incremento de temperatura admisibles	NTE INEN 2119
4.3.3	Límites de calentamiento	NTE INEN 2126 / 2128
4.4	Funcionamiento en condiciones de altitud y temperatura diferentes a las normalizadas	
4.4.1	Requisitos de funcionamiento en condiciones de altitud y temperatura diferentes a las normalizadas	NTE INEN 2128
4.5	Niveles máximos de Pérdidas admisibles	
4.5.1	a) Pérdidas en vacío al 100% del voltaje nominal [ W ]	NTE INEN 2113 / 2114
4.5.2	b) Pérdidas en los devanados a la carga nominal (85°C) [ W ]	NTE INEN 2114 / 2116
4.5.3	c) Pérdidas totales a plena carga (85°C) [ W ]	NTE INEN 2114
4.5.4	d) Impedancia a (85°C)	NTE INEN 2116
4.5.5	e) Corriente de excitación (Max) % In	NTE INEN 2113 / 2114
4.6	Protecciones	
4.6.1	Protecciones contra sobre-corriente	
4.6.1.1	a ) En medio voltaje	<b>No incluye</b>
4.6.1.2	b ) En bajo voltaje	Disyuntor Inmerso aceite, acción con pértiga. Tipo monoblock.
4.6.1.2.1	b1) Máximo Voltaje nominal (kV)	0.6
4.6.1.2.2	b4) Máxima corriente nominal (A)	700
4.6.2	Protecciones contra sobre-voltaje	
4.6.2.1	a ) Pararrayo de media voltaje	
4.6.2.1.1	Tipo	Caucho Siliconado
4.6.2.1.2	Clase	Distribución
4.6.2.1.3	Fabricante	Especificar
4.6.2.1.4	Capacidad de interrupción	10 KA
4.6.2.1.5	Normas aplicables	ANSI C62.22
4.6.2.1.6	Conector para cable	4-2 AWG
4.6.2.1.7	Conector a tierra	> 2 AWG
4.6.2.2	b ) Pararrayo de bajo voltaje	
4.6.2.2.1	Tipo	Polimérico
<b>5.0</b>	<b>DOCUMENTOS PARA OFERTA Y PROCESO DE RECEPCIÓN</b>	
5.1.1	Garantías Técnica (Mínimo 24 meses)	
5.2	Pruebas y Recepción:	
5.2.1	Se realizarán por representantes de la entidad Contratante la verificación de las pruebas de Rutina	Norma NTE INEN 2111
5.2.3	Certificado de pruebas para cada transformador	Como mínimo lo indicado en NTE INEN 2138
<b>6</b>	<b>CRITERIOS DE COORDINACIÓN</b>	



6.2	No incluir fusible de Medio Voltaje
6.3	Curva de daño del transformador de acuerdo con las especificaciones ANSI C57.12.109.
6.4	Valor de corriente de cortocircuito nominal limitada por la impedancia del transformador.
6.5	Curva de capacidad térmica
6.6	Curva de corriente inrush (Pueden asumirse los siguientes valores, tomados de la ANSI C37.48.1 numeral 5.1.3.1)

**TRANSFORMADORES DE DISTRIBUCIÓN TRIFÁSICOS TIPO CONVENCIONAL DE 30 y 50 KVA**

PARAMETRO	ESPECIFICACION SOLICITADA
<b>CANTIDAD SOLICITADA</b>	
<b>CARACTERÍSTICAS GENERALES</b>	
<b>1. Identificación del oferente</b>	
1.1. Proveedor	Especificar
1.2. Marca	Especificar
1.3. País de fabricación	Especificar
<b>2. Condiciones de servicio</b>	
a) Servicio	Exterior
b) Montaje	En poste
c) Altura sobre nivel de mar	3000 msnm
d) Temperatura ambiente mínima	4°C
e) Temperatura ambiente máxima	40°C
f) Temperatura ambiente promedio	30°C
g) Humedad relativa del medio	80%
<b>2.1. Pintura:</b>	
a) Nomas	NORMA NTC 3396 - ASTM B 117 - ASTM G154
b) Color de la pintura de acabado	RAL serie 70; Gris Claro
d) Espesor mínimo del acabado	120 micras
e) Grado de adherencia	4A (ASTM D3359)
<b>3. Aisladores (Bujes), Refrigerantes y Materiales Aislantes</b>	
<b>3.1. Nivel de Aislamiento aisladores terminales</b>	
a) Normas aplicables	ANSI C57.12.20, IEC 137, ANSI C 76 1
b) Material - Bujes de Media Tensión	Porcelana
c) Clase de aislamiento - Bujes de Media Tensión	15 kV
d) Material - Bujes de Baja Tensión	Porcelana
e) Clase de aislamiento - Bujes de Baja Tensión	1,2 kV
f) Ajuste de los bujes	Interior
<b>3.2. Numero de bujes</b>	
a) Primario	3
b) Secundario	4
c) Conector para derivación a tierra del tanque	1
d) Material ferroso de los conectores	Galvanizado en caliente Norma ASTM A-153
<b>4. Refrigeración y Materiales aislantes</b>	
<b>4.1. Refrigeración:</b>	ONAN



<b>4.2. Materiales aislantes:</b>	
<b>a) Aceite mineral</b>	
Normas aplicables	NTE INEN 2133
Tipo	Inhibido
Clase	Mineral
<b>b ) Papel aislante</b>	
Tipo	Especificar
Clase de aislamiento	A
<b>5. Características Eléctricas:</b>	
<b>5.1. Tipo</b>	Convencional
<b>5.2. Número de fases</b>	3
<b>5.3. Conexión:</b>	DYn5
<b>5.4. Frecuencia :</b>	60Hz
<b>5.5. Clase</b>	Distribución
<b>5.6. Polaridad</b>	N/A
<b>5.7. Relación de transformación en el tap nominal</b>	13800 V / 127/220 V
<b>5.8. Tensiones nominales de línea :</b>	
a) Bobinado primario	13.800 V
b) Bobinado secundario	127/220 V
c) Material del bobinado primario y secundario	Cobre
<b>5.9. Regulación de tensión bobinado primario :</b>	
a) Gama de regulación expresada en %	+1 x 2.5% a - 3 x 2.5%
b) Posiciones del cambiador de derivaciones	5
<b>5.10. Nivel Básico de aislamiento (B.I.L.)</b>	
a) Primario	95 Kv pico
b) Secundario	30 kV pico
<b>5.11. Incremento de temperaturas admisibles, para altura de 1000msnm</b>	
a) En el cobre, valor medio, medido por variación de resistencia	65°C
b) En el punto más caliente del cobre	85°C
<b>5.12. Material utilizado en las bobinas</b>	
a) Primario	Cobre
b) Secundario	Cobre
Los transformadores llevarán las siglas E.E.A.S.A. matrizados en alto o bajo relieve ubicado en la parte frontal del tanque.	EEASA
Para aceite dieléctrico libre de PCB's	Sticker Circulo verde de 10 cm. de diámetro
Catálogos, Folletos y Curvas de daño del transformador.	Presentar

**CAPITULO IX: ACCESORIOS VARIOS PARA ACOMETIDAS Y MEDIDORES**  
**CABLE ANTIHURTO PARA ACOMETIDA DÚPLEX DE ALUMINIO 3X4 AWG Y 4X4 AWG**

**Características Técnicas**

El cable para la instalación de acometidas deberá ser Conductor Concéntrico Antifraude Triplex y Cuadriplex de Aluminio 3X4 y 4X4 respectivamente Serie 8000 para la





instalación de acometidas de baja tensión. Serán apropiados para instalación y operación a la intemperie entre 1000 y 3000 msnm. Los elementos conductores deberán ser fabricados con aleaciones de aluminio, a fin de obtener excelentes resultados en las características mecánicas, de maleabilidad, de conductividad eléctrica y de resistencia a los agentes atmosféricos. Los materiales, componentes y equipos deberán ser de alta calidad, libres de defectos e imperfecciones, de fabricación reciente, nuevos, adecuados para el uso y las condiciones de operación a que estarán sometidos.

Los conductores deberán cumplir las versiones más reciente de las Normas:

- ASTM B-800: Alambres de aluminio, aleación AA-8000 de temple recocido e intermedio para propósitos eléctricos.
- ASTM B-801: Conductores trenzados de aluminio tipo AA-8000 en capas concéntricas, para aislamiento posterior.
- UL-44: Alambres y cables aislados con polietileno reticulado.
- UL-854: Conductores aislados usados como cables de entrada de servicio eléctrico.

Los conductores deberán cumplir las siguientes características técnicas:

- El conductor de fase estará construido por 7 hilos de aleación de aluminio AA-8000 de temple suave, aislado con una capa uniforme de polietileno reticulado (XLPE) resistente a la humedad y calor elevado. El conductor neutro está conformado por una malla helicoidal de 13 hilos de aluminio AA-8000 de temple suave. Sobre ellos se aplica una cinta de material higroscópico de poliéster con carga de fibra de vidrio y finalmente una chaqueta de Poli cloruro de vinilo (PVC) color gris resistente a la luz solar. El conductor es adecuado para tensiones nominales en servicio de 0,6/1 kV.
- El aislamiento de los conductores será de Polietileno reticulado (XLPE) color negro, elevada resistencia a la intemperie y a los rayos ultravioleta, apto para trabajo a temperatura máxima de 90°C, sobrecarga a 130°C y en cortocircuito a 250°C para las fases y el neutro.

### **ESPECIFICACIONES TÉCNICAS SOLICITADAS CABLE DE Cu # 8 (7 HILOS) THHN**

Deberá cumplir con las versiones más recientes de las Normas:

- ASTM B-3: Alambres de cobre recocido o suave.
- ASTM B-8: Conductores trenzados de cobre en capas concéntricas.
- UL-83: Alambres y cables aislados con material termoplástico.

El conductor deberá ser cableado, de cobre de temple suave y aislado con una capa uniforme de material termoplástico poli-cloruro de vinilo (PVC).

### **ESPECIFICACIONES TÉCNICAS SOLICITADAS TUBO POSTE PARA ELEVAR LA ACOMETIDA**

- Los tubos poste serán de hierro galvanizado, 50,8 mm de diámetro y 2 mm de espesor:



- Deberán ser de acero bajo la garantía de las normas JIS y ASTM, galvanizados mediante un pre-tratamiento consistente en diferentes baños químicos, de concentraciones, temperaturas y precisas especificaciones para obtener una óptima adherencia de zinc, tipo liso no mate. Los tubos poste deberán ser galvanizados utilizando un zinc de 99,99% de pureza (SHG), a través del método de inmersión en caliente.

### **ESPECIFICACIONES TÉCNICAS SOLICITADAS PINZA DE ANCLAJE PARA ACOMETIDAS**

- Las pinzas de anclaje para la acometida será de material termoplástico reforzado con FV, con protección UV, y alambre de acero de alta resistencia:
- Rango de diámetro exterior de los multi-conductores 2x4 a 4x25 mm<sup>2</sup>.
- De material aislante de alta resistencia mecánica con protección ultra violeta.
- El gancho será de acero inoxidable de alta resistencia mecánica.
- La pinza se utilizará para voltajes hasta 600 v, debe tener sistema auto ajustable, la extensión de la pinza será adecuada para amortiguar los efectos de vibración y variación de tensión mecánica, el gancho debe ser removible, los accesorios deben ser adecuados para realizar la derivación del a acometida.
- La terminación estará libre de grietas, cavidades, sopladuras, defectos superficiales o internos y de toda otra falla que pudiera afectar su correcto funcionamiento.
- La carga mínima de rotura será mayor a 200 daN.
- La carga mínima de deslizamiento será mayor a 160 daN.

### **ESPECIFICACIONES TÉCNICAS SOLICITADAS CONECTOR HERMÉTICO PARA ACOMETIDA ANTIFRAUDE 16-95/4-35 mm<sup>2</sup> HERMÉTICO**

- Debe cumplir las normas de fabricación ANSI, NFC, IRAM, NIME, ASTMG26, ASTMB.
- Rango conductor principal 16-95 mm<sup>2</sup>
- Rango conductor en derivación 4-35 mm<sup>2</sup>
- Tipo de ajuste tuerca fusible mecánico
- Torque nominal 10 Nm  $\pm$  1%
- Torque mínimo de indentación 4 Nm
- Torque mínimo de rotura > 15 Nm
- El material del cuerpo deberá ser termoplástico reforzado con FV con protección UV.
- El material del compuesto inhibidor – sellador será grasa sintética sin punto de goteo, consistencia grado NLGI 3.
- El material de la tuerca fusible será de aleación Al – Zn.
- El material del tornillo pasante será de acero cincado.
- Envejecimiento acelerado > 600 horas.
- Envejecimiento climático y corrosión de ciclo completo.
- Para utilizarse en bajo voltaje.
- Color negro.



- Voltaje nominal 1 KV., rigidez dieléctrica 1 minuto en agua > 6 KV.

## ESPECIFICACIONES TECNICAS MEDIDORES

Las especificaciones técnicas y/o términos de referencia para la presente contratación se detallan a continuación:

Todos los elementos deberán contener información de las principales características técnicas escritas en español o inglés.

Los materiales y elementos serán apropiados para instalación y operación a la intemperie entre 1000 y 3000 msnm.

### a. Normas

Los **MEDIDORES ELECTRONICOS BIFÁSICOS**, deberán cumplir las versiones más recientes de las Normas:

IEC 62052-11 *Requisitos generales, ensayos y condiciones de ensayo (clases 1 y 2)*

IEC 62053-21 *Contadores estáticos de energía activa (clases 1 y 2)*

Se aceptará el uso de otras normas equivalentes, para lo cual se deberá incluir copia de las mismas en idioma castellano.

### b. Características Técnicas y Generales de los MEDIDORES ELECTRONICOS BIFASICOS DE ENERGÍA ELÉCTRICA

***Los medidores electrónicos bifásicos con ciclómetro para registro de KWh, deben reunir las siguientes características técnicas y generales:***

1. Medidor de energía eléctrica de estado sólido para medición directa.
1. Voltaje de trabajo: Medidor Bifásico: 2x127/220; 2x121/210 o 2x120/240 V
2. Corriente máxima de trabajo =>100Amp., según normas IEC o equivalentes.
3. Corriente mínima =< 10 Amp., según normas IEC o equivalentes.
4. Frecuencia de trabajo: 60 Hz.
5. Precisión para energía activa: 1% ó mejor.
6. Disponer del burden de corriente correspondiente a la clase del equipo y especificado en el manual del fabricante.
7. Disponer del burden de potencial correspondiente a la clase del equipo y especificado en el manual del fabricante con las variaciones correspondientes en sus rangos.
8. Disponer de los protocolos certificados de ensayos en fábrica o en sitio.
1. Rango de temperatura operacional: -40° C a + 60° C o mejor.



1. Corriente de arranque < 40 mA.
1. Protección contra sobretensión y sobrecorriente: Protección según normas IEC o equivalentes.
  1. Presentar información relacionada a pruebas certificadas por un laboratorio acreditado por el Organismo de Acreditación Ecuatoriano (OAE), que garanticen el cumplimiento de NORMAS así como también sobre pruebas realizadas a los materiales constituyentes del medidor.
    1. Policarbonatos de carcasa y tapa de bornes
    2. Nivel de aislamiento
    3. Porcentaje de pérdidas del medidor
    4. Protocolo de pruebas técnicas de cada medidor, etc.
  1. El cuerpo del medidor, su tapa cubrebornes será de Policarbonato de alta calidad, resistente a rayos ultravioleta, (el visor de la placa de características, no debe amarillarse con la incidencia del sol) apto para instalarse a la intemperie.
  2. Tapa cubre-bornes corta y totalmente transparente con dispositivos independientes para colocar sellos de seguridad.
  3. El bloque de bornera para conexiones, garantizará la conexión al medidor de los conductores con características mecánicas y eléctricas excelentes, con dos tornillos por borne para utilizar destornilladores en cruz y/o plano, cuyo terminado será redondeado para no dañar al conductor al efectuar el ajuste o dispondrá de un ajuste tipo mordaza. Adicionalmente para realizar el ajuste de los tornillos en la bornera debe existir una separación aislante entre los terminales, de tal manera que garantice el ajuste con seguridad y sin riesgo de cortocircuito.
4. Grado de protección IP 52 o mejor, según normas IEC o equivalentes.
5. La placa de características, debe indicar la marca del medidor, país de origen, número identificador de la EEASA, año de fabricación, voltaje nominal, intensidad nominal ( $I_n$ ), intensidad máxima ( $I_{max}$ ), frecuencia, clase de precisión, diagrama de conexión, etc., adicionalmente ira impreso el nombre de la Empresa Eléctrica Ambato.(parte superior del display).
6. Presentar **data sheet** del micro-procesador de medida utilizado (no debe ser genérico).
7. Presentará indicador, led o infrarrojo para verificación del contador.
8. El medidor detectará la inversión de conexionado, (energía inversa).
9. Los materiales utilizados, no propagarán el fuego (autoextinguible), ni se deformarán con variación de temperatura en función de su uso.
10. Presentar garantía escrita mínima de **un año**, a partir de la fecha de recepción en bodega de los medidores entregados, en caso de requerir mantenimiento, reparación o sustitución, los medidores deberán ser retirados y entregados, desde



las bodegas de la EEASA, y su reposición por parte del adjudicado no tendrá costo alguno para la EEASA.

11. Presentar dos muestras de los bienes ofertados para realizar las respectivas pruebas, por lo cual se indica que las muestras no será devueltas al finalizar el proceso.

Se incorporarán todas las CARACTERISTICAS TÉCNICAS Y GENERALES detalladas en el formulario No 5.

Nota: La EEASA, mantiene el derecho de efectuar todas las pruebas, que creyere conveniente, para confirmar la aceptación o rechazo de los medidores entregados.

Para los **MEDIDORES ELECTRONICOS BIFASICOS** a suministrar, el oferente, debe incluir en su propuesta la información, documentación y catálogos escritos en idioma castellano o inglés, referente a las especificaciones técnicas ofertadas.

### Muestra

Para los **MEDIDORES ELECTRONICOS BIFASICOS** a suministrar, se requerirá la presentación de **dos muestras de cada tipo de medidor** a efectos de verificar las especificaciones técnicas y generales. **Las muestras, deben ser exactamente igual a los medidores a ser entregados en la EEASA, la no observancia descalificará a la oferta.**

**La no presentación de las muestras de los bienes ofertados, descalificará la oferta.**

### Empaque

Los **MEDIDORES ELECTRÓNICOS BIFASICOS** se deberán empacar en una caja de cartón o madera que en su parte exterior se identifique el rango de la numeración de los medidores que vienen en su interior. En el interior de la caja deben venir con un orden de almacenamiento, de tal forma que se facilite su identificación secuencial de la numeración.

En el exterior de las cajas debe venir como mínimo la siguiente información:

- Nombre del Oferente.
- Descripción del material.
- Cantidad de medidores que viene en la caja, con numeración correlativa.
- Número del contrato.

ITEM 1	DESCRIPCION	ESPECIFICACION
	<b>MEDIDOR ELECTRONICO BIFASICO TRES HILOS DE MEDICION DIRECTA</b>	<b>REGISTRO DE ENERGIA ACTIVA (KWH)</b>
1	MATERIAL	
1.1	Base y tapa cubrebornes	Polycarbonato, material autoextinguible
1.2	Cubierta o tapa principal	Polycarbonato Anti-UV transparente, material autoextinguible
1.3	Sellado	La cubierta y la base deben formar un solo cuerpo, soldado o termosellado, es decir no pueden separarse sin destruir la unidad.
1.4	Características del Registrador	1. Seis (6) dígitos enteros



		<ol style="list-style-type: none"> <li>2. Tambores numéricos y piñones de policarbonato negro anti-UV o metálicos con eje metálico.</li> <li>3. Unidireccional</li> <li>4. Dígitos con dimensiones mínimas: alto, ancho, espesor 5x3x1 mm.</li> <li>5. Dígitos en impresión laser o en alto o bajo relieve, garantizando su legibilidad en el tiempo, en color blanco.</li> </ol>
1.5	Placa de datos	<p>De aleación de Aluminio donde constará:</p> <ol style="list-style-type: none"> <li>1. EMPRESA ELECTRICA AMBATO.</li> <li>2. Numero del medidor de gran tamaño proporcionado por la EEASA (parte superior del registrador de energía)</li> <li>3. Código de barras (numero de medidor y año de fabricación)</li> <li>4. Diagrama de conexión.</li> <li>5. Dato de fabricación, mes y año.</li> <li>6. Los demás datos para identificar plenamente las características propias del medidor (voltaje, corriente, frecuencia, constante, procedencia, etc)</li> </ol>
2	CARÁCTERÍSTICAS DEL MEDIDOR	
2.1	Norma de fabricación y ensayos	IEC 62053-21 - IEC 62053-22- IEC 62052-11. Ver Nota 2
2.2	PROPIEDADES GENERALES:	
2.2.1	Año de fabricación	2014
2.2.2	Número de fases	2
2.2.3	Número de hilos	3
2.2.4	Número de elementos de medición	2
2.2.5	Tipo de ensamblaje	Tipo A, bornera
2.2.6	Tarifa	Simple
2.3	PROPIEDADES ELECTRICAS:	
2.3.1	Tensión nominal	2x127/220 V ó 2X121/210V
2.3.2	Frecuencia nominal	60 Hz
2.3.3	Corriente nominal (Corriente base Ib)	10 A o menor
2.3.4	Corriente máxima	100 A
2.3.5	Clase de precisión	1 o menor
2.3.6	Corriente de arranque	40 mA o menor
2.3.7	Multiplicador del registro de energía	1
2.3.8	Tipo de indicador de lectura	Registrador tipo ciclométrico
2.3.19	Tipo de conexión	Directa
2.3.10	Consumo propio por cada elemento de tensión	Máximo 1.0 W - NOTA 1
2.3.11	Consumo propio por cada elemento de corriente incluido motor del registrador	Máximo 0.5 VA - NOTA 1
2.3.12	Nivel de aislamiento	De 6 a 12 KV
2.3.13	Sistema de Medición	1. Unidireccional (siempre Positivo)
2.4	Resistencia a la intemperie de la base, cubierta o tapa principal, tapa cubrebornes y tambores del sistema ciclométrico:	<ol style="list-style-type: none"> <li>2. Grado de Protección IP <math>\geq</math> 52</li> <li>3. Resistencia rayos UV 720h (ASTM G 53)</li> </ol>
3	DETALLES CONSTRUCTIVOS	





3.1	Tapa cubrebornes	Tapa Corta Con dispositivos independientes para colocar sellos de seguridad - NOTA 4
3.2	Indicador de presencia de fase	Se enciende un LED por fase, cuando exista presencia de voltaje
3.3	Indicador de funcionamiento con carga inversa (inversión de conexiones)	Debe indicar un LED o infrarrojo, que se encenderá cuando exista una mala conexión o inversión de conexiones
3.4	Señal visual para contrastación (Simulador de disco)	LED o infrarrojo de alta intensidad luminosa, el mismo que debe prenderse solo cuando termine un ciclo o revolución.
3.5	Puente de Corriente	Debe ser de cobre
3.6	Puente de Tensión	<b>Interno; (No se aceptaran puentes de tensión conectados exteriormente).</b>
3.5	Bornera	<ol style="list-style-type: none"> <li>1. De aleación de cobre</li> <li>2. Con sujeción al cable tipo mordaza o doble tornillo con punta redondeada, PLANO/ESTRELLA. De utilizarse tornillos, el diámetro de éste no será inferior al 80% del diámetro de la cavidad de la bornera, garantizando un contacto eléctrico adecuado y duradero para evitar el aflojamiento o calentamiento normal.</li> <li>3. En conexión concéntrica</li> <li>4. Permite el alojamiento de conductor <math>\geq 4</math> AWG, incluido el neutro.</li> </ol>
3.6	<b>Dimensiones del Medidor</b>	<b>MÁXIMO (180x140x70) mm</b>
3.7	Microprocesador	<p>No genérico (se presentará en Data Sheet del Microprocesador). Se especificará:</p> <ol style="list-style-type: none"> <li>1. Fabricante del Microprocesador</li> <li>2. Marca del Microprocesador</li> <li>3. Modelo del Microprocesador</li> <li>4. Serie del Microprocesador</li> <li>5. Características de Temperatura y Humedad.</li> <li>6. Certificado de Fabricación.</li> <li>7. País de origen</li> </ol>
<b>4</b>	<b>CERTIFICACIONES</b>	
4.1	Certificado de cumplimiento de normas de fabricación	Copia actualizada - NOTA 2
4.2	Vida útil garantizada por el proveedor	MÍNIMA 15 años - NOTA 3
4.3	Tiempo de garantía técnica	MÍNIMA 1 año NOTA 8
<b>5</b>	<b>DATOS GENERALES</b>	
5.1	Procedencia	Especificar
5.2	Marca	Especificar
5.3	Modelo	Especificar
<b>NOTAS:</b>		
1	Especificar valores de pérdidas y condiciones de la medición, incluyendo el nivel de voltaje y de corriente a las que fueron medidas.	
2	Otorgado por el Organismo Acreditado del país de origen o de embarque, cuya acreditación sea reconocida por el Organismo de Acreditación Ecuatoriano (OAE) que certifique el cumplimiento de normas internacionales de producto.	
3	Adjuntar estudios o certificaciones sobre la vida útil esperada del medidor. Laboratorio acreditado por la OAE	
4	Se debe tener posibilidad para acceder a la bornera para verificar ajuste.	
5	En lo no especificado, los medidores deberán cumplir las normas IEC 62053-21, IEC 62053-22 y ANSI C12.10 (por terminología utilizada en Normas IEC vs. ANSI)	
6	Especificar: grosor de línea del número; distancia entre números; ancho de la superficie frontal del tambor.	



8	Esta garantía cubre el eventual reemplazo en sitio del o los medidores que causaren daños imputables al desempeño del medidor, en cualquier lugar en el que se encuentre instalado, cuyos gastos y logística serán cubiertos en su totalidad por el adjudicado en tiempo justo y oportuno que se definirá en el Contrato.
9	<b>Se indicará de cada ítem, en que página o párrafo de la oferta técnica se halla consignada la información a la que hace referencia. La documentación presentada, de estar en idioma diferente al castellano, se presentará con la debida traducción.</b>

## ESPECIFICACIONES TECNICAS CAJA DE SEGURIDAD MEDIDOR BIFASICO Y CAJA DE DISTRIBUCION TRIFASICA

### Cajas de Seguridad para Medidores Bifásicos

#### Introducción

Los proponentes deben suministrar en forma clara y completa la información suficiente sobre las características, planos y ficha técnica de cada uno de los elementos ofrecidos, que conformen y amplíen, si es el caso, las características descritas en la presente especificación.

#### Materiales

Todos los materiales, componentes y equipos deberán ser de alta calidad, libres de defectos e imperfecciones, de fabricación reciente, nuevos, adecuados para el uso y las condiciones de operación a que estarán sometidos.

El fabricante deberá suministrar materiales y bienes que posean larga vida, con amplios factores de seguridad y características para operar en los sitios en que se instalarán.

#### 2.3.1.3 Características de las Cajas para Medidor Bifásico

**Fecha de Fabricación:** La caja tendrá marcada en la base en bajo o alto relieve el mes (2 dígitos) y año (2 dígitos) de fabricación en la parte inferior.

**Dimensiones Generales:** Longitud: 300 mm, ancho: 200 mm, profundidad: 100 mm, tolerancia: +/- 5%.

**Material de Fabricación:** Construida de lámina de acero en frío de por lo menos 0.90 mm de espesor (tolerancia +/- 3%), en 3 secciones: base, tapa y parrilla interna que soportará la instalación del medidor.

**Porta Neutros:** Contendrá barra conectora para neutros y puesta a tierra de cobre o aleación de cobre, con al menos 3 puntos para conexión cable calibre 14-8 AWG. La barra estará ubicada en posición horizontal en la parte inferior izquierda de la caja.

**Tratamiento:** Tratamiento especial desengrasante, refinado y sellado para evitar corrosividad (fosfatizado) en todos sus componentes.

**Acabado:** Pintura de alta adherencia para exteriores, resistente a los rayos UV, de 70 a 80 micras de espesor, será pintura electrostática (poliester), color beige.

**Orificio para ingreso de cable:** La caja debe disponer de tres perforaciones: dos agujeros de dos pulgadas de diámetro para entrada de cables en la parte inferior de cada cara lateral, y un agujero en la parte inferior derecha de 1½" de diámetro. Las



perforaciones deben tener sus respectivos tapones para cables multimedida de polipropileno o caucho de alta calidad. (Ver Gráfico en III Formularios, Sección I, 1.5 Componentes de los bienes ofertados, numeral 1.5.1)

**Ventilación:** Dispondrá de mínimo 4 orificios tipo celosía que garantice la aireación en la parte interna.

**Modo de sujeción de la caja:** Contendrá 6 perforaciones de 5/16" en la base para poder sustentarla, en pared, poste o tubo, con protuberancias adecuadas que eviten el contacto de toda la base a la pared y facilitar su aireación posterior.

**Modo de sujeción del medidor:** Dispondrá de una base o parrilla removible interior del mismo material de la base con ranuras que permitan la sujeción de los diferentes medidores que la Empresa dispone (múltiples perforaciones). La parrilla deberá tener las dimensiones 165x130x15 mm, con cabezas de remache oculto.

**Constitución de la tapa:** Dispondrá de una tapa desmontable con guías para ubicar a la base, con sellado perfecto, con un visor de vidrio templado, sólidamente sujeto a la tapa, resistente a impactos, con espesor de 4mm, dimensiones mínimas 157 mm de alto y 113 mm de ancho, tolerancia  $\pm 5\%$ .

**Logotipo:** En la tapa se identificará plenamente el logotipo y siglas de la EEASA.

**Característica de seguridad de la tapa:** En la parte inferior, ubicada en el centro, la tapa debe disponer de una cavidad para alojar el perno de alta seguridad de bronce electrolítico, acero galvanizado o tropicalizado, o de acero inoxidable con una cabeza (forjada o maquinada) con **SEIS CAVIDADES**, que se abrirá mediante una llave matrizada (fabricada en su totalidad en hierro o acero galvanizado); esta cavidad debe contar con una pestaña giratoria, fijada firmemente con un remache de aluminio y debe tener una perforación que permita la instalación de un sello por parte de la Empresa.

**Hermeticidad:** Grado mínimo de hermeticidad IP 43, no permite el ingreso de lluvia ni sólidos.

**Ubicación de interruptor:** Deberá disponer de espacio para alojar un interruptor termomagnético sobrepuesto de 3 polos (Ver Gráfico en III Formularios, Sección I, 1.5 Componentes de los bienes ofertados, numeral 1.5.1), el cual se instalará sobre un riel tipo DIN de aluminio o acero galvanizado tropicalizado fijado sólidamente a la base mediante dos pernos de acero galvanizado.

**Compuerta para interruptor:** La tapa debe disponer en la parte frontal derecha (Ver Gráfico en III Formularios, Sección I, 1.5 Componentes de los bienes ofertados, numeral 1.5.1) de una ventana que permita la correcta operación del interruptor termomagnético, la ventana debe tener una pestaña giratoria del mismo material que la tapa que permita la colocación de un sello de seguridad o un candado pequeño, esta pestaña estará fijada firmemente con un remache de aluminio.

**Garantía:** Dos años.

### **Características de las Cajas de Distribución Trifásicas**

**Fecha de Fabricación:** La caja tendrá troquelado en la tapa en bajo o alto relieve el mes (2 dígitos) y año (2 dígitos) de fabricación en la parte superior derecha.



**Dimensiones Generales:** Longitud: 300 mm, ancho: 200 mm, profundidad: 105 mm, tolerancia: +/- 5%.

**Material de Fabricación:** La caja estará construida de lámina de acero en frío de por lo menos 0.90 mm de espesor (tolerancia +/- 3%), tanto la base como la tapa.

**Barras de Conexión:** Las barras de multiconexión para fases y neutro deben estar fabricadas de cobre o aleación de cobre, con al menos 6 puntos de salida para conexión de cable calibre 14-8 AWG y un punto de entrada para cable calibre 14-2 AWG, éstas deberán estar firmemente sujetas a soportes fabricados en resina poliéster o equivalente que garanticen un aislamiento apropiado. La configuración de los soportes aislantes debe ser en forma escalonada para permitir un fácil conexionado.

**Tratamiento:** Tratamiento especial desengrasante, refinado y sellado para evitar corrosividad (fosfatizado) en todos sus componentes.

**Acabado:** Pintura de alta adherencia para exteriores, resistente a los rayos UV, de 70 a 80 micras de espesor, será pintura electrostática (poliester), color beige.

**Orificio para ingreso de cable:** La caja debe disponer de seis perforaciones: dos en cada cara lateral y dos perforaciones en la parte inferior que permitan el ingreso de cables, las perforaciones tendrán un diámetro de 40 mm y tendrán sus respectivos tapones para cables multimedida de polipropileno o caucho de alta calidad. (Ver Gráfico en III Formularios, Sección I, 1.5 Componentes de los bienes ofertados, numeral 1.5.2 )

**Modo de sujeción de la caja:** Contendrá 6 perforaciones de 5/16" en la base para poder sustentarla, en pared, poste o tubo, con protuberancias adecuadas que eviten el contacto de toda la base a la pared y facilitar su aireación posterior.

**Pernos de Conexión:** Cada perno conector de la barra de conexión será de acero galvanizado o de acero inoxidable y permitirán la utilización de destornilladores planos, estrella o hexagonal, garantizando la no destrucción del conductor en el ajuste del mismo (con punta ovalada o ajuste tipo mordaza).

**Constitución de la tapa:** La tapa debe estar constituida del mismo material que la base (metálica). Deberá ser desmontable con guías para ubicar la tapa a la base.

**Logotipo:** En la tapa se identificará plenamente el logotipo y siglas de la EEASA.

**Característica de seguridad de la tapa:** La tapa se cerrará mediante un perno fabricado en bronce electrolítico, acero galvanizado o tropicalizado, o de acero inoxidable de alta seguridad con una cabeza (forjada o maquinada) con **SEIS CAVIDADES**, que se abrirá mediante una llave matrizada (fabricada en su totalidad en hierro o acero galvanizado), con un orificio para pasar un sello de seguridad, el perno debe ir alojado en un tubo metálico que debe estar soldado completamente a la tapa, de medidas adecuadas para protegerlo, de modo que no pueda ser manipulado.

**Hermeticidad:** Grado mínimo de hermeticidad IP 43, no permite el ingreso de lluvia ni sólidos.

**Garantía:** Dos años.

**Caja de Seguridad para Medidor Bifásico**

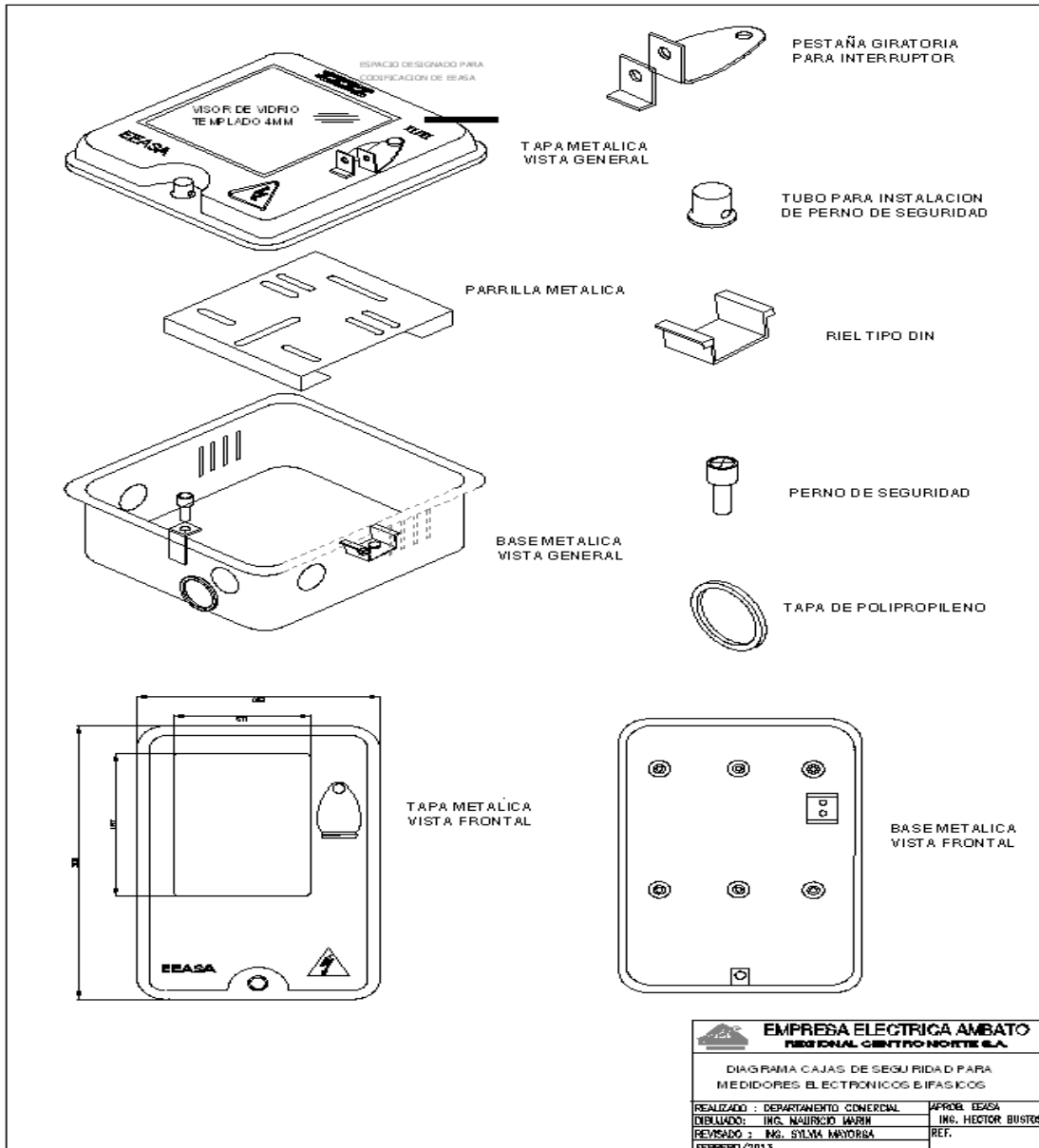


PARAMETRO	ESPECIFICACIÓN TÉCNICA	
	TÉRMINOS DE REFERENCIA REQUERIDOS	TÉRMINOS DE REFERENCIA OFERTADOS
Fecha de Fabricación	La caja tendrá marcada en la base en bajo o alto relieve el mes (2 dígitos) y año (2 dígitos) de fabricación en la parte inferior.	
Dimensiones Generales	Longitud: 300 mm, ancho: 200 mm, profundidad: 100 mm, tolerancia: +/- 5%	
Material de Fabricación	Construida de lámina de acero en frío de por lo menos 0.90mm de espesor (tolerancia +/- 3%), en 3 secciones: base, tapa y parrilla interna que soportará la instalación del medidor.	
Porta Neutros	Contendrá barra conectora para neutros y puesta a tierra de cobre o aleación de cobre, con al menos 3 puntos para conexión cable calibre 14-8 AWG. La barra estará ubicada en posición horizontal en la parte inferior izquierda de la caja.	
Tratamiento	Tratamiento especial desengrasante, refinado y sellado para evitar corrosividad (fosfatizado) en todos sus componentes.	
Acabado	Pintura de alta adherencia para exteriores, resistente a los rayos UV, de 70 a 80 micras de espesor, será pintura electrostática (poliester), color beige.	
Orificio para Ingreso de Cable	La caja debe disponer de tres perforaciones: dos agujeros de dos pulgadas de diámetro para entrada de cables en la parte inferior de cada cara lateral, y un agujero en la parte inferior derecha de 1½" de diámetro. Las perforaciones deben tener sus respectivos tapones pasa cables multimedida de polipropileno o caucho de alta calidad. (Ver Gráfico)	
Ventilación	Dispondrá de mínimo 4 orificios tipo celosía que garantice la aireación en la parte interna.	
Modo de Sujeción de la Caja	Contendrá 6 perforaciones de 5/16" en la base para poder sustentarla, en pared, poste o tubo, con protuberancias adecuadas que eviten el contacto de toda la base a la pared y facilitar su aireación posterior.	
Modo de Sujeción del Medidor	Dispondrá de una base o parrilla removible interior del mismo material de la base con ranuras que permitan la sujeción de los diferentes medidores que la Empresa dispone (múltiples perforaciones). La parrilla deberá tener las dimensiones 165x130x15 mm, con cabezas de remache oculto.	
Constitución de la Tapa	Dispondrá de una tapa desmontable con guías para ubicar a la base, con sellado perfecto, con un visor de vidrio templado, sólidamente sujeto a la tapa, resistente a impactos, con espesor de 4 mm, dimensiones mínimas 157 mm de alto y 113 mm de ancho, + 5% de tolerancia	



Logotipo	En la tapa se identificará plenamente el logotipo y siglas de la EEASA.	
Características de Seguridad de la Tapa	En la parte inferior, ubicada en el centro, la tapa debe disponer de una cavidad para alojar el perno de alta seguridad de bronce electrolítico, acero galvanizado o tropicalizado, o de acero inoxidable con una cabeza (forjada o maquinada) con <b>SEIS CAVIDADES</b> , que se abrirá mediante una llave matrizada (fabricada en su totalidad en hierro o acero galvanizado); esta cavidad debe contar con una pestaña giratoria, fijada firmemente con un remache de aluminio y debe tener una perforación que permita la instalación de un sello por parte de la Empresa.	
Hermeticidad	Grado mínimo de hermeticidad IP 43, no permite el ingreso de lluvia ni sólidos.	
Ubicación de Interruptor	Deberá disponer de espacio para alojar un interruptor termomagnético de 3 polos sobrepuesto (ver gráfico), el cual se instalará sobre un riel tipo DIN de aluminio o acero galvanizado tropicalizado fijado sólidamente a la base mediante dos pernos de acero galvanizado.	
Compuerta para Interruptor	La tapa debe disponer en la parte frontal derecha (ver gráfico) de una ventana que permita la correcta operación del interruptor termomagnético, la ventana debe tener una pestaña giratoria del mismo material que la tapa y que permita la colocación de un sello de seguridad o un candado pequeño, esta pestaña estará fijada firmemente con un remache de aluminio .	





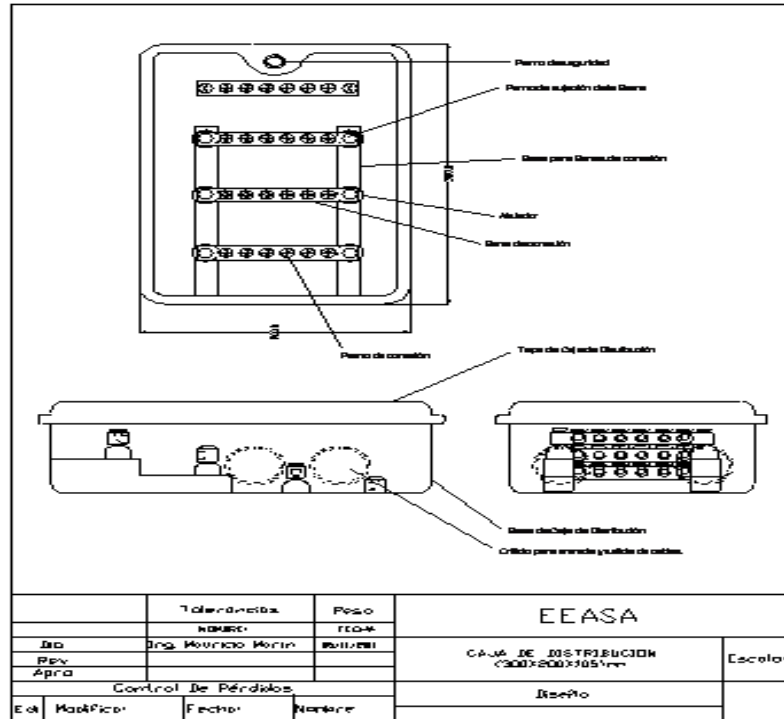


### CAJA DE DISTRIBUCIÓN TRIFÁSICA

PARAMETRO	ESPECIFICACIONES	
	TÉRMINOS DE REFERENCIA REQUERIDOS	TÉRMINOS DE REFERENCIA OFERTADOS
Fecha de Fabricación	La caja tendrá troquelado en la tapa en bajo o alto relieve el mes (2 dígitos) y año (2 dígitos) de fabricación en la parte superior derecha.	
Dimensiones Generales	Longitud: 300mm, ancho: 200mm, profundidad: 105mm, tolerancia: +/- 5%	
Material de Fabricación	La base y la tapa estarán construidas de lámina de acero en frío de por lo menos 0.90mm de espesor (tolerancia +/- 3%).	
Barras de Conexión	Las barras de multiconexión para fases y neutro deben estar fabricadas de cobre o aleación de cobre, con al menos 6 puntos de salida para conexión de cable calibre 14-8 AWG y un punto de entrada para cable calibre 14-2 AWG, éstas deberán estar firmemente sujetas a soportes fabricados en resina poliéster o equivalente que garanticen un aislamiento apropiado. La configuración de los soportes aislantes debe ser en forma escalonada para permitir un fácil conexionado.	
Tratamiento	Tratamiento especial desengrasante, refinado y sellado para evitar corrosividad (fosfatizado) en todos sus componentes.	
Acabado	Pintura de alta adherencia para exteriores, resistente a los rayos UV, de 70 a 80 micras de espesor, será pintura electrostática (poliester), color beige.	
Orificio para Ingreso de Cable	La caja debe disponer de seis perforaciones: dos en cada cara lateral y dos perforaciones en la parte inferior que permitan el ingreso de cables, las perforaciones tendrán un diámetro de 40 mm y tendrán sus respectivos tapones pasa cables multimedida de polipropileno o caucho de alta calidad. (Ver Gráfico)	
Modo de Sujeción de la Caja	Contendrá 6 perforaciones de 5/16" en la base para poder sustentarla, en pared, poste o tubo, con protuberancias adecuadas que eviten el contacto de toda la base a la pared y facilitar su aireación posterior.	
Pernos de Conexión	Cada perno conector de la barra de conexión será de acero galvanizado o de acero inoxidable, y permitirán la utilización de destornilladores planos, estrella o hexagonal, garantizando la no destrucción del conductor en el ajuste del mismo (con punta ovalada o ajuste tipo mordaza).	
Constitución de la Tapa	La tapa debe estar constituida del mismo material que la base (metálica). Deberá ser desmontable con guías para ubicar la tapa a la base.	
Logotipo	En la tapa se identificará plenamente el logotipo y siglas de la EEASA.	
Características de Seguridad de la Tapa	La tapa se cerrará mediante un perno de alta seguridad, fabricado en bronce electrolítico, acero galvanizado o tropicalizado, o de acero inoxidable, con una cabeza (forjada o maquinada) con seis cavidades, que se abrirá mediante una llave matrizada (fabricada en su totalidad en hierro o acero galvanizado), con un orificio para pasar un sello de seguridad, el perno debe ir alojado en un tubo metálico que debe estar soldado completamente a la tapa, de medidas adecuadas para protegerlo, de modo que no pueda ser manipulado.	



Hermeticidad	Grado mínimo de hermeticidad IP 43, no permite el ingreso de lluvia ni sólidos.	
--------------	---	--



## INTERRUPTOR TERMOMAGNÉTICO

Las especificaciones técnicas y/o términos de referencia se detallan a continuación:

ÍTEM	Especificación	Parámetro solicitado
1	Norma de fabricación	<b>IEC/EN 60898-1</b>
2	Fabricante	
3	Marca	
4	Modelo	
	<b>Características Eléctricas</b>	
5	<b>Voltaje nominal</b>	<b>220 V AC</b>
6	Voltaje máximo de operación	250/440 V AC
7	Voltaje de aislamiento	Mayor o igual a 250 V fase-tierra y 500 V fase-fase
8	Voltaje de impulso soportable	Mayor o igual 4 [kV]
9	Frecuencia	60HZ
10	Temperatura ambiente min/ máx.	(-10 °C) a +40 °C
11	Número de polos	2p
12	Corriente nominal	40, 50 [A]
13	<b>Capacidad Interrupción IEC-EN60898-230V, para 1p,2p,3p</b>	<b>mayor o igual 10 [kA] IEC-EN60898-230V</b>
14	<b>Voltaje de capacidad de interrupción</b>	<b>230 [V]</b>
15	<b>Grado de limitación IEC-EN60898</b>	<b>Clase 3</b>



16	<b>Curva de operación IEC-EN60898</b>	<b>Curva de disparo: C</b>		
		<b>Disparo térmico</b>		
		intensidad de no disparo	intensidad de disparo	tiempo de disparo
		1.13 In		> 1 h
			1.45 In	< 1 h
		intensidad de disparo	Tiempo inicio	Tiempo de disparo
		2.55 In	≈4 s	≈120s
		<b>Disparo electromagnético</b>		
		intensidad de no disparo	intensidad de disparo	tiempo de disparo
		1.5 In *		> 0.1s
	1.45 In	< 0.1 s		
17	Categoría de sobre tensión	III		
18	Temperatura ambiente de referencia	30° C		
<b>Características de Diseño</b>				
19	Dimensiones: modulares menor o igual	18X85X73 (Ixaxp)		
20	Número maniobras eléctricas	<b>Mayor o igual 10,000</b>		
21	Número maniobras mecánicas	Mayor o igual 10,000		
22	Riel de conexión DIN EN 60715 (35 mm)	SI		
23	Grado de protección	IP20		
24	Material de los terminales de conexión	acero con cobre		
25	Rango de las secciones de conductores	AWG # 18 a 4 (25mm <sup>2</sup> )		
26	Marcación indeleble siglas EEASA PROHIBIDA SU VENTA, distintivo que identifique que producto no puede ser comercializado.	SI		
<b>Certificados</b>				
27	Catálogos	SI		
28	Protocolo de prueba de los interruptores termomagnéticos requeridos	Adjuntar el archivo digital según <b>solamente norma IEC 60898-1</b>		
29	Certificados de cumplimiento de: i) normas de fabricación y ii) reporte de Laboratorio de ensayo; emitidos por organismos acreditados independientes de los fabricantes, avalado por la OAE.	Copias actualizadas		