

**PLIEGO DEL PROCEDIMIENTO DE CONTRATACIÓN LICITACIÓN PÚBLICA NACIONAL DE OBRAS<sup>1</sup>**

**EMPRESA ELECTRICA AMBATO REGIONAL CENTRO NORTE S.A., EEASA**

**CÓDIGO DEL PROCESO: CAF-RSND-EEASA-DI-OB-011**

Objeto de Contratación:

REPOTENCIACIÓN DE CENTROS DE TRANSFORMACIÓN, REDES DE BAJA TENSIÓN, ACOMETIDAS Y MEDIDORES, PROVINCIA DE TUNGURAHUA, CANTONES MOCHA Y TISALEO. PROGRAMA DE COCCIÓN EFICIENTE, PEC.

**Ambato, 23 de enero del 2015**

---

<sup>1</sup> La versión del pliego 1.1., para licitación de obras, del Servicio Nacional de Contratación Pública (SERCOP), emitida el 20 de febrero 2014, han servido de referencia para la elaboración de este pliego.



El **PLIEGO** que contiene las condiciones de participación del presente procedimiento de contratación, ha sido dividido en cinco componentes sustanciales y que forman parte integrante del mismo:

**I: CONDICIONES PARTICULARES DEL PROCEDIMIENTO DE LICITACIÓN PÚBLICA NACIONAL DE OBRAS**

Se establece la información y reglas específicas que rigen al procedimiento de contratación, incluidos formularios y el contrato. La EEASA señalará en las condiciones particulares las especificidades del procedimiento al que convoca y para el efecto detallará e individualizará las condiciones del mismo y del contrato a suscribirse. En consecuencia, deberá realizar los ajustes y/o modificaciones a las condiciones particulares del presente pliego, así como la determinación y aplicabilidad de los componentes de los formularios previstos para el presente procedimiento; reemplazando todo texto que conste en paréntesis por el contenido pertinente, así como incorporará o sustituirá la redacción por otro contenido que a su criterio le es aplicable.

**II: CONDICIONES GENERALES DE LICITACIÓN PÚBLICA NACIONAL DE OBRAS**

Contiene aquella información y reglas de participación que son comunes al objeto de contratación y por tanto no requieren de variación alguna; por ello, no son materia de ajuste y/o modificación por parte de las entidades contratantes; sin embargo, forman parte sustancial de las condiciones de participación en los procedimientos de contratación. Las resoluciones y disposiciones administrativas dictadas por el SERCOP que se emitan durante el procedimiento, quedan incorporadas al Pliego de Condiciones Generales y se aplicarán de manera obligatoria.

**III: FORMULARIOS DE LICITACIÓN PÚBLICA NACIONAL DE OBRA**

Comprende los documentos que el oferente deberá presentar como requisitos mínimos de la oferta, integrado por el formulario de la oferta y los formularios que describen los compromisos que asume el oferente.

**IV: CONDICIONES PARTICULARES DE LOS CONTRATOS DE LICITACIÓN PÚBLICA NACIONAL DE OBRAS**

Se presenta un proyecto de contrato que establece las condiciones contractuales que deberán ser acordadas entre la EEASA y el adjudicatario para un procedimiento de LICITACIÓN de Obras, documento que perfeccionado será suscrito por las partes intervinientes, la EEASA y el adjudicatario.

**V: CONDICIONES GENERALES DE LOS CONTRATOS DE EJECUCIÓN DE OBRAS**

Recoge las condiciones contractuales de carácter general que son aplicables para los procedimientos de contratación de obras contratadas a través del procedimiento de Licitación Pública Nacional, determinados por las Políticas del Banco de Desarrollo de América Latina - CAF y la normativa del Sistema Nacional de Contratación Pública, en lo que fuere aplicable.

**NOTA:**

Este procedimiento se aplicará cuando las obras a contratarse tengan un presupuesto referencial **de hasta US\$ 2.000.000.**



**I. CONDICIONES PARTICULARES DEL PROCEDIMIENTO DE LICITACIÓN PÚBLICA NACIONAL DE OBRAS**

**ÍNDICE**

<b>SECCION I</b>	<b>CONVOCATORIA</b>
<b>SECCION II</b>	<b>OBJETO DE LA CONTRATACIÓN, PRESUPUESTO REFERENCIAL Y TÉRMINOS DE REFERENCIA</b>  2.1 Objeto 2.2 Presupuesto referencial 2.3 Términos de referencia o especificaciones técnicas
<b>SECCION III</b>	<b>CONDICIONES DEL PROCEDIMIENTO</b>  3.1 Cronograma del procedimiento 3.2 Vigencia de la oferta 3.3 Precio de la oferta 3.4 Plazo de ejecución 3.5 Alcance del precio de la oferta 3.6 Forma de pago
<b>SECCIÓN IV</b>	<b>EVALUACIÓN DE LAS OFERTAS</b>  4.1 Evaluación de la oferta (cumple / no cumple) 4.2 Evaluación por puntaje
<b>SECCIÓN V</b>	<b>OBLIGACIONES DE LAS PARTES</b>  5.1 Obligaciones del Contratista 5.2 Obligaciones de la contratante 5.3 Ejecución del contrato

**II. CONDICIONES GENERALES DE LICITACIÓN PÚBLICA NACIONAL DE OBRAS**

**ÍNDICE**

<b>SECCIÓN VI</b>	<b>DEL PROCEDIMIENTO DE CONTRATACIÓN</b>  6.1 Comisión Técnica 6.2 Participantes 6.3 Presentación y apertura de ofertas 6.4 Inhabilidades 6.5 Obligaciones de los oferentes 6.6 Preguntas, respuestas y aclaraciones 6.7 Modificación del pliego 6.8 Convalidación de errores de forma 6.9 Causas de rechazo 6.10 Aprobación de CAF previo a la adjudicación 6.11 Adjudicación y notificación
-------------------	---



	6.12 Garantías 6.13 Cancelación del procedimiento 6.14 Declaratoria de procedimiento desierto 6.15 Adjudicatario fallido 6.16 Suscripción del contrato 6.17 Precios unitarios y reajuste 6.18 Moneda de cotización y pago 6.19 Reclamos 6.20 Administración del contrato 6.21 Transferencia tecnológica 6.22 Fiscalización 6.23 Control ambiental 6.24 Visitas al sitio de las obras 6.25 Subcontratación 6.26 Inconsistencias, simulación y/o inexactitud de la información
<b>SECCIÓN VII</b>	<b>METODOLOGÍA DE EVALUACIÓN DE LAS OFERTAS</b>
	7.1 Metodología de evaluación de las ofertas 7.2 Parámetros de evaluación 7.3 De la evaluación 7.4 Índices financieros 7.5 Formulario para la elaboración de las ofertas
<b>SECCIÓN VIII</b>	<b>FASE CONTRACTUAL</b>
	8.1 Ejecución del contrato

### III. FORMULARIOS DE LICITACIÓN PÚBLICA NACIONAL DE OBRAS

#### INDICE

<b>SECCIÓN IX</b>	<b>FORMULARIO DE LA OFERTA</b>
	9.1 Presentación y compromiso 9.2 Datos generales del oferente. 9.3 Situación financiera 9.4 Tabla de descripción de rubros, unidades, cantidades y precios 9.5 Análisis de precios unitarios 9.6 Plan de trabajo, metodología y plan de manejo socio ambiental 9.7 Experiencia del oferente 9.8 Personal técnico propuesto para el proyecto 9.9 Equipo asignado al proyecto
<b>SECCIÓN X</b>	<b>FORMULARIO DE COMPROMISO DE PARTICIPACIÓN DEL PERSONAL TÉCNICO Y HOJA DE VIDA</b>
<b>SECCIÓN XI</b>	<b>FORMULARIO DE COMPROMISO DE ASOCIACIÓN O CONSORCIO</b>
<b>SECCIÓN XII</b>	<b>FORMULARIO DE COMPROMISO DE SUBCONTRATACIÓN</b>



**IV. CONDICIONES PARTICULARES DE LOS CONTRATOS DE LICITACIÓN PÚBLICA NACIONAL DE OBRAS**

**V. CONDICIONES GENERALES DE LOS CONTRATOS DE EJECUCIÓN DE OBRAS**

**ANEXO 1  
MEMORIA DESCRIPTIVA, ESPECIFICACIONES TÉCNICAS Y DETALLE DE LOS RUBROS A  
CONTRATARSE**

**ANEXO 2  
ESPECIFICACIONES TÉCNICAS DE MATERIALES**



## SECCIÓN I CONVOCATORIA

Se convoca a las personas naturales o jurídicas, nacionales, asociaciones de éstas o consorcios o compromisos de asociación, que se encuentren habilitadas en el Registro Único de Proveedores, RUP, legalmente capaces para contratar, a que presenten sus ofertas para la **REPOTENCIACIÓN DE CENTROS DE TRANSFORMACIÓN, REDES DE BAJA TENSIÓN, ACOMETIDAS Y MEDIDORES, PROVINCIA DE TUNGURAHUA, CANTONES MOCHA Y TISALEO. PROGRAMA DE COCCIÓN EFICIENTE, PEC.**

El presupuesto referencial es de US\$ **250.063,97 (Doscientos cincuenta mil sesenta y tres, con 97/100 dólares de Estados Unidos de América)**, sin incluir el IVA, y el plazo estimado para la ejecución del contrato es **de 8 (ocho) meses calendario**, contados a partir de la fecha de notificación de que el anticipo se encuentra acreditado en la cuenta del contratista.

Las condiciones de esta convocatoria son las siguientes:

1. El pliego está disponible, sin ningún costo, en el portal de la Empresa Eléctrica Ambato Regional Centro Norte S.A., EEASA ([www.eeasa.com.ec/COMPRAS PUBLICAS](http://www.eeasa.com.ec/COMPRAS PUBLICAS)) y del Ministerio de Electricidad y Energía Renovable, MEER ([www.meer.gob.ec/Distribución y Comercialización/Contactos/www.eeasa.com.ec/COMPRAS PUBLICAS](http://www.meer.gob.ec/Distribución_y_Comercialización/Contactos/www.eeasa.com.ec/COMPRAS PUBLICAS));
2. Los interesados podrán formular preguntas por escrito a la siguiente dirección electrónica [programa.caf@eeasa.com.ec](mailto:programa.caf@eeasa.com.ec). La Comisión Técnica absolverá las preguntas y realizará las aclaraciones necesarias a través de su página web y del MEER ([www.eeasa.com.ec/COMPRAS PUBLICAS](http://www.eeasa.com.ec/COMPRAS PUBLICAS); y, [www.meer.gob.ec/Distribución y Comercialización/Contactos/www.eeasa.com.ec/COMPRAS PUBLICAS](http://www.meer.gob.ec/Distribución_y_Comercialización/Contactos/www.eeasa.com.ec/COMPRAS PUBLICAS)), en el plazo establecido en el cronograma descrito en este pliego;
3. La oferta técnica – económica en original y copia debidamente numerada y sumillada, así como en medio digital se presentará en la Secretaría de la Presidencia Ejecutiva de la EEASA, ubicada en la Avenida 12 de Noviembre N° 11-29 y Espejo, Ciudad de Ambato, hasta las **16H00 del día Martes, 10 de febrero del 2015**. La apertura de las ofertas se realizará una hora más tarde de la hora prevista para la recepción de las ofertas. El acto de apertura de ofertas será público y se efectuará en el séptimo piso del edificio institucional de la EEASA, ubicado en la Avenida 12 de Noviembre N° 11-29 y Espejo, Ciudad de Ambato.

Para poder participar en el presente procedimiento, al momento de la presentación de la propuesta, los oferentes interesados deberán encontrarse habilitados en el Registro Único de Proveedores;

4. La oferta debe presentarse por la totalidad de la contratación;
5. En este proceso no se contempla reajuste de precios;
6. La evaluación de las ofertas se realizará aplicando los parámetros de calificación previstos en el pliego;
1. Los pagos del contrato se realizarán con cargo al financiamiento proveniente del Banco de Desarrollo de América Latina – CAF relacionados con la partida presupuestaria **PROGRAMA CAF, PROYECTO N° 11, PROVINCIA DE TUNGURAHUA, PARTIDAS N°:**

**1.2.1.01.02.01.01.13.1500743211.02.03**

**1.2.1.01.02.01.01.13.1500443311.04.07**



2. La partida presupuestaria ha sido emitida por la totalidad de la contratación incluyéndose el IVA<sup>2</sup>. Se otorgará un anticipo del 40%; y el restante 60% se cancelará de la siguiente manera:

25% con el avance físico de la obra del 40%  
25% con el avance físico de la obra del 75%  
10% a la firma del acta de entrega recepción definitiva.

Los pagos que correspondan al 60% del valor del contrato, se realizarán contra presentación de planillas por avance de obra previo informe del fiscalizador del contrato;

3. El procedimiento se ceñirá a las políticas del Banco de Desarrollo de América Latina - CAF, y a las disposiciones de la LOSNCP, su Reglamento General, las resoluciones del SERCOP en lo que fueren aplicables, mismas que se determinan en el presente pliego; y,
4. La EEASA se reserva el derecho de cancelar o declarar desierto el procedimiento de contratación, situación en la que no habrá lugar a pago de indemnización alguna.

**Ambato, 23 de enero del 2015**

**Ing. Jaime Astudillo Ramírez**  
**PRESIDENTE EJECUTIVO EEASA**

---

<sup>2</sup> El IVA se cancelará con recursos fiscales.



## SECCIÓN II

### OBJETO DE LA CONTRATACIÓN, PRESUPUESTO REFERENCIAL Y TÉRMINOS DE REFERENCIA

**2.1 Objeto:** Este procedimiento precontractual tiene como propósito seleccionar a la oferta de obra de mejor costo, en los términos del numeral 18 del artículo 6 de la LOSNCP, para la ejecución de la obra relacionada con la **REPOTENCIACIÓN DE CENTROS DE TRANSFORMACIÓN, REDES DE BAJA TENSIÓN, ACOMETIDAS Y MEDIDORES, PROVINCIA DE TUNGURAHUA, CANTONES MOCHA Y TISALEO. PROGRAMA DE COCCIÓN EFICIENTE, PEC.**

**2.2 Presupuesto referencial:** El presupuesto referencial es de USD **250.063,97 (Doscientos cincuenta mil sesenta y tres, con 97/100 dólares de Estados Unidos de América)**, SIN INCLUIR EL IVA.

No.	Rubro / Descripción	Unidad	Cantidad	Precio Unitario	Precio Total
<b>1</b>	<b>RECONOCIMIENTO, REPLANTEO, INVENTARIO DE RED Y DESBROCE</b>				
1.1	RECONOCIMIENTO, REPLANTEO E INVENTARIO POR KM DE RED (PROYECTO)	KM	4,20	174,82	734,24
1.2	INSPECCIÓN TÉCNICA PARA CAMBIO SISTEMA DE MEDIDA	C/U	1.000,00	7,50	7.500,00
<b>2</b>	<b>SUMINISTRO Y PARADA POSTE DE HORMIGON</b>				
2.1	POSTES HORMIGÓN 12 m CARGA DE ROTURA 500 KG	C/U	1,00	415,03	415,03
2.2	POSTES HORMIGÓN 10 m CARGA DE ROTURA 400 KG	C/U	1,00	316,88	316,88
2.3	EXCAVACION, DISTRIBUCION Y PARADA DE POSTES DE HORMIGON 10 M	C/U	1,00	62,94	62,94
2.4	EXCAVACION, DISTRIBUCION Y PARADA DE POSTES DE HORMIGON 12 M	C/U	1,00	69,69	69,69
<b>3</b>	<b>SUMINISTRO, TENDIDO Y REGULADO DE CONDUCTOR</b>				
3.1	CONDUCTOR PREENSAMBLADO DE AL AISLADO 2x1/0+(1/0) AWG	KM	2,80	4.040,38	11.313,06
3.2	CONDUCTOR PREENSAMBLADO DE AL AISLADO 3x1/0+(1/0) AWG	KM	1,40	5.737,41	8.032,37
<b>4</b>	<b>SUMINISTRO, MONTAJE DE TRANSFORMADOR, SECCIONADOR Y PUESTA A TIERRA</b>				
4,1	TRANSFORMADOR 13.8 KV 1F AUTOPROTEG. 25 KVA EN POSTE CON PUESTA A TIERRA Y BAJANTE	C/U	1,00	2.442,56	2.442,56
4,2	TRANSFORMADOR 13.8 KV 1F AUTOPROTEG. 37,5 KVA EN POSTE CON PUESTA A TIERRA Y BAJANTE	C/U	1,00	2.550,48	2.550,48
4,3	TRANSFORMADOR 13.8 KV 3F CONV. 50 KVA EN POSTE CON PUESTA A TIERRA, Y BAJANTE	C/U	1,00	6.009,65	6.009,65
4,4	INSTALACION DE CENTRO DE TRANSFORMACION MONOFASICO HASTA 37,5 KVA CON EQUIPO DE PROTECCION EN BAJA	C/U	1,00	137,26	137,26
4,5	INSTALACION DE CENTRO DE TRANSFORMACION TRIFASICO HASTA 50 KVA CON EQUIPO DE PROTECCION EN BAJA	C/U	1,00	197,73	197,73
<b>5</b>	<b>SUMINISTRO Y MONTAJE DE ESTRUCTURAS</b>				
5,1	ESTRUCTURA 240V PREENSAMBLADA PASANTE PARA 3 Y 4 CONDUCTORES	C/U	63,00	21,56	1.358,28
5,2	ESTRUCTURA 240V PREENSAMBLADA RETENCION PARA 3 Y 4 CONDUCTORES	C/U	21,00	29,37	616,77





5,3	ESTRUCTURA 240V PREENSAMBLADA DOBLE RETENCION PARA 3 Y 4 CONDUCTORES	C/U	21,00	40,24	845,04
5,4	PUNTE AEREO CABLE PREENSAMBLADO	C/U	6,00	56,84	341,04
5.5	TENSOR A TIERRA SIMPLE EN REDES DE DISTRIBUCION A 240V	C/U	1,00	66,67	66,67
5.6	TENSOR A TIERRA DOBLE EN REDES DE DISTRIBUCION A 13,8 KV	C/U	1,00	122,11	122,11
5.7	TENSOR A TIERRA SIMPLE EN REDES DE DISTRIBUCION A 13,8 KV	C/U	5,00	79,35	396,75
5.8	DESCONEXION Y RECONEXION DE LUMINARIAS INCLUYE CONECTORES DP9	C/U	1,00	9,41	9,41
<b>6</b>	<b>SUMINISTRO E INSTALACION DE ACOMETIDA Y MEDIDOR</b>				
6,1	INSTALACION DE ACOMETIDA BIFASICA CONDUCTOR CONCENTRICO ANTIFRAUDE DE ALUMINIO Y ACCESORIOS SIN TUBO	C/U	450,00	110,80	49.860,00
6,2	INSTALACION DE ACOMETIDA BIFASICA CONDUCTOR CONCENTRICO ANTIFRAUDE DE ALUMINIO Y ACCESORIOS CON TUBO	C/U	50,00	149,09	7.452,00
6.3	INSTALACION DE ACOMETIDA TRIFASICA CONDUCTOR CONCENTRICO ANTIFRAUDE DE ALUMINIO Y ACCESORIOS SIN TUBO	C/U	50,00	138,76	6.938,00
6.4	INSTALACION DE ACOMETIDA TRIFASICA CONDUCTOR CONCENTRICO ANTIFRAUDE DE ALUMINIO Y ACCESORIOS CON TUBO	C/U	40,00	177,00	7.080,00
6.5	CAMBIO DE MEDIDOR A BIFASICO Y ACCESORIOS	C/U	1.000,00	55,35	55.350,00
6.6	INSTALACION DE PUESTA A TIERRA PARA SISTEMA A TIERRA	C/U	590,00	45,98	27.128,20
6.7	INSTALACION DE CAJA DE DISTRIBUCION Y ACCESORIOS	C/U	350,00	88,84	29.694,00
<b>7</b>	<b>LEVANTAMIENTO E INGRESO DE INFORMACION AL GIS</b>				
7.1	LEVANTAMIENTO E INGRESO MEDIDOR ARCGIS (INCLUYE ACOMETIDA, NUMERACION DE MEDIDOR)	C/U	1.000,00	2,06	2.060,00
7.2	LEVANTAMIENTO E INGRESO POSTE AL ARCGIS (INCLUYE REDES, NUMERACION POSTE)	C/U	105,00	4,23	444,15
<b>8</b>	<b>DESMANTELAMIENTO</b>				
8.1	EXCAVACION Y RETIRO DE POSTES HORMIGON 9 M	C/U	1,00	44,61	44,61
8.2	EXCAVACION Y RETIRO DE POSTES HORMIGON 11 M	C/U	1,00	49,71	49,71
8.3	RETIRO DE ENSAMBLAJE DE ACCESORIOS DE TENSORES	C/U	1,00	20,70	20,70
8.4	TRANSPORTE POSTES HORMIGON 9 M	C/U	1,00	31,08	31,08
8.5	RETIRO DE CENTRO DE TRANSFORMACION MONOFASICO HASTA 37.5 kVA CON EQUIPO DE PROTECCION Y BAJANTE A TRANSFORMADOR	C/U	2,00	134,58	269,16
8.6	RETIRO DE CENTRO DE TRANSFORMACION TRIFASICO HASTA 50 kVA CON EQUIPO DE PROTECCION Y BAJANTE A TRANSFORMADOR	C/U	2,00	187,50	375,00
8.7	RETIRO DE CONDUCTOR Nº 6,4 Y 2 AWG	KM	4,00	190,86	763,44
8.8	RETIRO DE CONDUCTOR Nº 1/0 y 2/0 AWG	KM	1,00	230,37	230,37
8.9	RETIRO CONDUCTOR DUPLEX. TRIPLEX, CUADRUPLIX Y YODIRAL	KM	1,00	88,91	88,91
8.10	RETIRO DE ESTRUCTURA DE BAJA TENSION UNA FASE, DOS FASES Y TRES FASES	C/U	1.000,00	10,44	10.440,00



8.11	RETIRO DE PUENTE AEREO	C/U	20,00	9,50	190,00
8.12	RETIRO DE CONDUCTOR PREENSAMBALDO 2H	KM	0,42	264,33	111,02
8.13	RETIRO DE CONDUCTOR PREENSAMBALDO 3H	KM	0,42	308,69	129,65
8.14	DESCONEXION DE ACOMETIDAS	C/U	800,00	9,72	7.776,00
<b>Presupuesto Referencial (SIN IVA)</b>					<b>250.063,97</b>

**2.3 Términos de Referencia o Especificaciones técnicas:** En los anexos N° 1 y 2, se incluyen las especificaciones técnicas del proyecto, considerando la descripción de todos los rubros a contratarse, procedimientos de trabajo, materiales a emplearse, requisitos, disponibilidad del equipo mínimo para la ejecución de cada rubro, ensayos, tolerancias de aceptación y forma de pago.

**2.3.1 Planos del proyecto:** Los planos generales del área de influencia del proyecto, se incluyen como anexo N° 3 y están publicados en el Portal web de la EEASA y del MEER. Igualmente, están a disposición de los proveedores interesados en forma magnética.

**2.3.2 Equipo mínimo:** En la oferta deberá demostrarse que, para la ejecución de la obra materia del presente procedimiento, el Contratista contará con el siguiente equipo:

N° Orden	Descripción del Equipo	N° de unidades	Características
1	Vehículo – Camioneta	2	Perfecto estado de funcionamiento fabricación 2008 en adelante, propietario o compromiso de arrendamiento
2	Grúa	1	Perfecto estado de funcionamiento, propietario o compromiso de arrendamiento
3	Equipo para liniero (mínimo)	6 c/u	Trepadoras, cinturón, Navajas de electricista, Cabos de servicio
4	Equipo de seguridad (mínimo)	6 c/u	Chaleco reflectivo, guante, casco, calzado especial para trabajos con bajo voltaje, de acuerdo a la cantidad de personal en obra
4	Uniformes individuales para el personal (mínimo 6)		Ropa con identificación del Contratista, de acuerdo a la cantidad de personal en obra
5	Conjunto de herramientas de trabajo		<ul style="list-style-type: none"> <li>• 1 Pértiga (telescópica y en caliente)</li> <li>• 2 Tecles</li> <li>• 4 Poleas</li> <li>• 1 Escalera de Fibra de Vidrio</li> <li>• 2 Remachadora de compresión</li> <li>• 3 Juegos de destornilladores planos y estrella aislados (4, 6, 8, 10 pulgadas)</li> <li>• 1 Juego de copas y rachas</li> <li>• 6 Alicates aislados 8"</li> <li>• 1 Arco de sierra</li> <li>• 6 Comprobadores de fase</li> <li>• 2 Taladro con mandril hasta 5/8"</li> <li>• 1 Juego de brocas de hormigón</li> <li>• 3 Cortadora de cable</li> <li>• 2 Pinza voltamperimétrica</li> <li>• 2 Excavadora</li> <li>• 4 Conos de señalización,</li> <li>•</li> </ul>
6	Equipo GPS de precisión	1	Margen de error de 2 a 5 metros
7	Equipos de señalización vial		De acuerdo a necesidad en la Obra



8	Detector de bajo y medio voltaje	1	Uno de cada uno
9	Equipo de puesta a tierra	2	Perfecto estado de funcionamiento,



### SECCION III CONDICIONES DEL PROCEDIMIENTO

**3.1 Cronograma del procedimiento:** El cronograma que regirá el procedimiento será el siguiente:

Concepto	Día	Hora
Fecha de publicación	Viernes, 23 de enero del 2015	18H00
Fecha límite para efectuar preguntas	Martes, 27 de enero del 2015	18H00
Fecha límite para emitir respuestas y aclaraciones	Viernes, 30 de enero del 2015	18H00
Fecha límite de entrega de ofertas	Martes, 10 de febrero del 2015	16H00
Fecha de apertura de ofertas	Martes, 10 de febrero del 2015	17H00
Fecha estimada de adjudicación	Miércoles, 18 de febrero del 2015	18H00

En el caso de ser necesario, el término para la convalidación de errores será de acuerdo al siguiente cronograma:

Concepto	Día	Hora
Fecha límite para solicitar convalidación de errores	Viernes, 13 de febrero del 2015	18H00
Fecha límite para convalidación errores	Viernes, 20 de febrero del 2015	18H00
Fecha estimada de adjudicación	Viernes, 27 de febrero del 2015	18H00

**3.2 Vigencia de la oferta:** Las ofertas se entenderán vigentes hasta la celebración del contrato, de acuerdo a lo establecido en el artículo 30 de la LOSNCP.

**3.3 Precio de la oferta:** Se entenderá por precio de la oferta al valor que el oferente haga constar en el apartado 9.4 del formulario de la oferta de estos pliegos.

Los precios presentados por el oferente son de su exclusiva responsabilidad. Cualquier omisión se interpretará como voluntaria y tendiente a conseguir precios que le permitan presentar una oferta más ventajosa.

**3.3.1 Forma de presentar la oferta:** La oferta se presentará en forma física, dentro de un sobre cerrado que contenga la siguiente ilustración:

<b>CAF-RSND-EEASA-DI-OB-011</b>	
SOBRE ÚNICO	
Ingeniero: <b>Jaime Astudillo Ramírez</b> <b>PRESIDENTE EJECUTIVO</b> <b>EMPRESA ELECTRICA AMBATO REGIONAL CENTRO NORTE S.A., EEASA</b> Presente.-	
PRESENTADA POR: _____	RUC: _____
<b>REPOTENCIACIÓN DE CENTROS DE TRANSFORMACIÓN, REDES DE BAJA TENSIÓN, ACOMETIDAS Y MEDIDORES, PROVINCIA DE TUNGURAHUA, CANTONES MOCHA Y TISALEO. PROGRAMA DE COCCIÓN EFICIENTE, PEC.</b>	

No se tomarán en cuenta las ofertas entregadas en otro lugar o después del día y hora fijados para su entrega-recepción.



La Secretaría recibirá y conferirá comprobantes de recepción por cada oferta entregada y anotará, tanto en los recibos como en el sobre de la oferta, la fecha y hora de recepción.

**3.4 Plazo de ejecución:** El plazo para la ejecución del contrato es de **8 (ocho) meses calendario**, contados a partir de la fecha de notificación de que el anticipo se encuentra disponible en la cuenta del contratista.

La recepción definitiva se realizará en el término de 15 días, a contarse desde la suscripción del acta de recepción provisional total o de la última recepción provisional parcial, si se hubiere previsto realizar varias de éstas.

**3.5 Alcance del precio de la oferta:** El precio de la oferta deberá cubrir el valor de la depreciación, operación y mantenimiento de los equipos (si son de propiedad del oferente) y el costo de arrendamiento en el caso de ser alquilados, el costo de los materiales, equipos y accesorios a incorporarse definitivamente en el proyecto, mano de obra, transporte, etc.; los costos indirectos, los impuestos y tasas vigentes; así como, los servicios para la ejecución completa de la obra a contratarse, es decir, todo lo necesario para entregar la obra contratada lista para ser puesta en servicio.

El participante deberá ofertar todos y cada uno de los rubros señalados en las Condiciones Particulares del Pliego, en el Formulario de Oferta Tabla de Descripción de Rubros, Unidades, Cantidades y Precios, para la obra que propone ejecutar.

De existir errores aritméticos se procederá a su corrección conforme a lo previsto en la Resolución emitida por el SERCOP para el efecto.

**3.6 Forma de pago:** Los pagos se realizarán de la manera prevista en el numeral 7.) de la Convocatoria.

**3.6.1 Anticipo:** Se concederá un anticipo del 40% del contrato.

**3.6.2 Valor restante de la obra:** Se lo hará así: el 25% con el avance físico del 40% de la obra; un 25% adicional con el avance físico del 75% de la obra; y el 10% restante a la liquidación de la obra mediante la suscripción del acta de entrega de recepción definitiva.

Estos pagos se realizarán previo informe del Fiscalizador y aprobación del Administrador del contrato.

De cada planilla se descontará la amortización del anticipo y cualquier otro cargo al contratista, que sea en legal aplicación del contrato. El monto del anticipo entregado por la Entidad será devengado proporcionalmente al momento del pago de cada planilla hasta la terminación del plazo contractual inicialmente estipulado y constará en el cronograma pertinente que es parte del contrato.



## SECCIÓN IV EVALUACIÓN DE LAS OFERTAS

**4.1 Evaluación de la oferta:** Para la verificación del cumplimiento de integridad y requisitos mínimos, se estará a la metodología cumple / no cumple.

**4.1.1 Integridad de la oferta:** La integridad de la oferta se evaluará considerando la presentación de los Formularios y requisitos mínimos previstos en el pliego, de acuerdo con el siguiente detalle:

I: Formulario de la Oferta

- 1.1 Presentación y compromiso;
- 1.2 Datos generales del oferente y patrimonio;
- 1.3 Situación financiera;
- 1.4 Tabla de descripción de rubros, unidades, cantidades y precios;
- 1.5 Análisis de precios unitarios;
- 1.6 Metodología de construcción;
- 1.7 Cronograma valorado de trabajos;
- 1.8 Experiencia del oferente;
- 1.9 Personal técnico propuesto para el proyecto; y,
- 1.10 Equipo asignado al proyecto.

II: Formulario de compromiso de participación del personal técnico y hoja de vida

- 2.1 Compromiso del personal asignado al proyecto;
- 2.2 Hoja de vida del personal técnico clave asignado al proyecto.

III: Formulario de compromiso de asociación o consorcio (de ser procedente)

IV: Formulario de compromiso de subcontratación (de ser procedente)

### 4.1.2 Equipo mínimo:

El listado del equipo mínimo es el detallado a continuación:

- a. Se evaluará la disponibilidad del equipo mínimo solicitado, y no su propiedad.
- b. Se presentará las matrículas del equipo propuesto por parte de los oferentes, sea que el equipo sea de su propiedad, se ofrezca bajo arriendo o compromiso de arrendamiento, compromiso de compraventa o en general de cualquier forma de disponibilidad.
- c. Para confirmar la disponibilidad durante el tiempo que dure la construcción del proyecto tanto de los equipos, el contratista deberá presentar:
  - Vehículos: matrículas y SOAT
  - Facturas de los bienes/equipos o compromisos de alquiler. En caso de no poseer facturas de equipos propios se deberá justificar la disponibilidad (contrato o compromiso de arrendamiento o en general de cualquier forma de disponibilidad)

Nº Orden	Descripción del Equipo	Nº de unidades	Características
1	Vehículo – Camioneta	2	Perfecto estado de funcionamiento fabricación 2008 en adelante, propietario o compromiso de



			arrendamiento
2	Grúa	1	Perfecto estado de funcionamiento, propietario o compromiso de arrendamiento
3	Equipo para liniero (mínimo)	6 c/u	Trepadoras, cinturón, Navajas de electricista, Cabos de servicio
4	Equipo de seguridad (mínimo)	6 c/u	Chaleco reflectivo, guante, casco, calzado especial para trabajos con bajo voltaje, de acuerdo a la cantidad de personal en obra
4	Uniformes individuales para el personal (mínimo 6)		Ropa con identificación del Contratista, de acuerdo a la cantidad de personal en obra
5	Conjunto de herramientas de trabajo		<ul style="list-style-type: none"> <li>• 1 Pértiga (telescópica y en caliente)</li> <li>• 2 Tecles</li> <li>• 4 Poleas</li> <li>• 1 Escalera de Fibra de Vidrio</li> <li>• 2 Remachadora de compresión</li> <li>• 3 Juegos de destornilladores planos y estrella aislados (4, 6, 8, 10 pulgadas)</li> <li>• 1 Juego de copas y rachas</li> <li>• 6 Alicates aislados 8"</li> <li>• 1 Arco de sierra</li> <li>• 6 Comprobadores de fase</li> <li>• 2 Taladro con mandril hasta 5/8"</li> <li>• 1 Juego de brocas de hormigón</li> <li>• 3 Cortadora de cable</li> <li>• 2 Pinza voltamperimétrica</li> <li>• 2 Excavadora</li> <li>• 4 Conos de señalización,</li> <li>•</li> </ul>
6	Equipo GPS de precisión	1	Margen de error de 2 a 5 metros
7	Equipos de señalización vial		De acuerdo a necesidad en la Obra
8	Detector de bajo y medio voltaje	1	Uno de cada uno
9	Equipo de puesta a tierra	2	Perfecto estado de funcionamiento,

#### SOPORTE ADMINISTRATIVO

No.	INFRAESTRUCTURA
1	Oficina
1	Bodega
2	Al menos 2 computadoras, teléfonos, fax, servicios básicos e Internet.
3	Software de transferencia de información para los procesos de comercialización

#### VEHICULOS REQUERIDOS POR GRUPO

Cantidad	Tipo de vehículo	Característica requerida	Estado	OBSERVACIÓN
1	Camioneta 4x4	Mínimo 0.75 Toneladas	Buenas condiciones	Para las actividades del grupo operativo
1	Camioneta 4x2 o JEEP	Mínimo 0.75 Toneladas	Buenas condiciones	Para las actividades del supervisor



#### 4.1.3 Personal técnico mínimo:

A efectos de evaluar este parámetro, la EEASA ha definido el siguiente equipo técnico mínimo:

ITEM	CANTIDAD	CARGO
1	6	Personal operativo
2	1	Supervisor
3	1	Ayudante administrativo
4	1	Administrador de obra

Si el oferente participa en dos ó más procesos financiados con la CAF, no podrá presentar el mismo personal operativo, supervisor, ayudante administrativo y administrador de obra; de proceder así, la EEASA, descalificará todas las ofertas.

#### 4.1.4 Patrimonio (Aplicable a personas jurídicas)

La EEASA verificará que el patrimonio del oferente sea igual o superior a la relación que se determine con respecto del presupuesto referencial conforme las regulaciones expedidas por el SERCOP.

PRESUPUESTO REFERENCIAL SIN IVA (USD)	MONTO QUE DEBE TENER EL PATRIMONIO (USD)	
	FRACCIÓN BÁSICA	EXCEDENTE
0 a 200.000,00	25% de presupuesto referencial	-----
200.000 a 500.000	50.000,00	20 % sobre el exceso de 250.000,00
500.000 a 10.000.000	100.000,00	10 % sobre el exceso de 1.000.000,00
10.000.000,00 en adelante	1.000.000,00	Más del 5% sobre el exceso de 20.000.000,00

#### 4.1.5 Información financiera habilitante

**Análisis Índices Financieros:** Los índices requeridos son: Índice de Solvencia (mayor o igual a 1,0); Índice de Endeudamiento (menor a 0,9). Los factores para su cálculo estarán respaldados en la correspondiente declaración de impuesto a la renta del ejercicio fiscal correspondiente y/o los balances presentados al órgano de control respectivo.

Los índices financieros constituirán información habilitante respecto de los participantes en el procedimiento y en tal medida, su análisis se registrará conforme el detalle a continuación:

Índice	Indicador solicitado	OBSERVACIONES
Solvencia	Mayor o igual a 1,0	
Endeudamiento	Menor a 0,9	

#### 4.1.6 Plan de Trabajo, metodología y plan de manejo socio ambiental:

La EEASA ha especificado los siguientes aspectos puntuales que el oferente deberá presentar y cumplir:





DESCRIPCIÓN
Plan de trabajo y metodología: cronograma jerarquizado por actividades, fecha de inicio y fin de actividades, duración, responsable, porcentaje de participación.
Plan de manejo socio ambiental

#### 4.1.7 Verificación de cumplimiento de integridad y requisitos mínimos de la oferta

PARÁMETRO	CUMPLE	NO CUMPLE	OBSERVACIONES
Integridad de la oferta			
Equipo mínimo			
Personal técnico mínimo			
Patrimonio (Personas Jurídicas)			
Información financiera habilitante			
Plan de trabajo, metodología y plan de manejo socio ambiental			

Aquellas ofertas que cumplan integralmente con los parámetros mínimos, pasarán a la etapa de evaluación de ofertas con puntaje, caso contrario serán descalificadas.

**4.2. Evaluación por puntaje:** Solo las ofertas que cumplan con los requisitos mínimos serán objeto de evaluación por puntaje.

#### 4.2.1 Experiencia específica mínima (10 puntos):

- a. Se calificará con el total del puntaje a los certificados cuyos montos de obra correspondan al objeto de esta contratación, y se encuentren terminados en los últimos 10 años, en un máximo de entre 2 y 5 contratos y que ninguno de ellos sea menor que el 35% del presupuesto referencial. La experiencia específica se acreditará de forma acumulada por un monto de entre el 70% y el 100% del presupuesto referencial de esta contratación.

No. CERTIFICADOS	PUNTAJE
2	2.5
3	5.0
4	7.5
5	10.0

- b. La participación mínima individual en la asociación o consorcio será de al menos el 30% por cada uno.
- c. La experiencia adquirida en calidad de subcontratista será reconocida y aceptada por la EEASA, siempre y cuando tenga directa relación al objeto contractual. De igual manera, para los profesionales que participan individualmente, será acreditable la experiencia adquirida en relación de dependencia, ya sea en calidad de residente o superintendente de trabajos y su valoración, cuando gire en torno a los montos contractuales, se cumplirá considerando el 35% del valor del contrato en el que tales profesionales participaron en las calidades que se señalaron anteriormente.

#### 4.2.2 Personal técnico mínimo (40 puntos):

- a. Se calificará con el total del puntaje a las ofertas cuyo personal principal acredite mediante documentos el cumplimiento de los requisitos solicitados.



- b. Se reconocerá la experiencia adquirida en relación de dependencia, si el certificado emitido por el contratista o el representante legal de la EEASA demuestra su participación efectiva, como empleado privado o servidor público, en la ejecución de la o las obras.
- c. Para cada caso ha de establecerse el instrumento o medio por el que se comprobará la experiencia adquirida.

REQUISITOS FUNCIONALES PARA OBRAS DE DISTRIBUCIÓN					
<b>PERSONAL TÉCNICO MÍNIMO</b>	40	Personal Operativo (Grupos de dos electricistas o linieros)	20	Experiencia General (años de experiencia en proyectos eléctricos)	5
				Experiencia Específica (años de experiencia en proyectos igual al objeto de la contratación)	10
				Formación	3
				Capacitación	2
		Personal de Supervisión (Un tecnólogo Eléctrico, Electrónico, Electromecánico)	12	Experiencia general (años de experiencia en proyectos eléctricos)	3
				Experiencia específica (años de experiencia en proyectos igual al objeto de la contratación)	6
				Formación	2
				Capacitación	1
		Administrador de obra (Un Ingeniero Eléctrico, Electrónico, Electromecánico.)	5	Experiencia específica (años de experiencia en proyectos igual al objeto de la contratación)	3
				Formación	2
		Ayudante Administrativo (Un Bachiller)	3	Experiencia específica (años de experiencia en proyectos igual al objeto de la contratación)	2
				Formación	0,5
Capacitación	0,5				

**Experiencia del personal:** Se calificará, de acuerdo a los siguientes parámetros: Experiencia general, experiencia específica, formación y capacitación, estos parámetros serán evaluados para el personal operativo, personal de supervisión, el administrador de obra y el ayudante administrativo, como corresponda.

**4.2.2.1. Personal operativo:** Es el que ejecuta las actividades encomendadas relacionadas con el proceso de contratación con todas las normas y procedimientos técnicos y de seguridad industrial, registra y reporta novedades oportunamente a su supervisor.

EXPERIENCIA GENERAL		EXPERIENCIA ESPECIFICA		FORMACIÓN		CAPACITACIÓN	
Tiempo	Puntaje	Tiempo	Puntaje	Formación	Puntaje	Capacitación	Puntaje
2 años o más de experiencia en proyectos eléctricos	5 puntos	2 años o más de experiencia en proyectos igual al objeto de la contratación	10 puntos	Bachiller eléctrico afines	3 puntos	60 horas o más en cursos de capacitación en Electricidad, seguridad industrial atención al cliente o afines.	2 puntos



Menor a 2 años y mayor o igual a 1 año en proyectos eléctricos	3 puntos	Menor a 2 años y mayor o igual a 1 año en proyectos igual al objeto de la contratación	5 puntos	Título artesanal o certificado del SECAP	1 punto	Menos de 60 horas hasta 24 horas en cursos de capacitación en Electricidad, seguridad industrial atención al cliente o afines	1 punto
Menor a un año en proyectos eléctricos.	1 punto	-	-	-	-	Menor a 24 horas hasta 8 horas en cursos de capacitación en Electricidad, seguridad industrial atención al cliente o afines	0.50 punto

La calificación se la realizará de manera individual y el resultado final será el promedio general.

**4.2.2.2. Personal supervisión:** Es el encargado de planificar, asignar y supervisar las tareas diarias de trabajo del personal a su cargo, controlar la puntualidad, disciplina, utilización de uniformes e identificaciones, dar el apoyo necesario al grupo operativo en la resolución de cualquier problema, reportar diariamente los trabajos realizados y novedades encontradas, realizar con eficiencia y eficacia la supervisión de los trabajos y mantener una comunicación constante con el Administrador de la obra.

EXPERIENCIA GENERAL		EXPERIENCIA ESPECIFICA		FORMACIÓN		CAPACITACIÓN	
Tiempo	Puntaje	Tiempo	Puntaje	Formación	Puntaje	Capacitación	Puntaje
2 años o más de experiencia en proyectos eléctricos	3 puntos	2 años o más de experiencia en proyectos igual al objeto de la contratación	6 puntos	Título de segundo nivel	2 puntos	60 horas o más en cursos de capacitación en Electricidad, seguridad industrial atención al cliente o afines.	1 punto
Menor a 2 años y mayor o igual a 1 año en proyectos eléctricos	2 puntos	Menor a 2 años y mayor o igual a 1 año en proyectos igual al objeto de la contratación	3 puntos	Bachiller	1 punto	Menos de 60 horas hasta 24 horas en cursos de capacitación en Electricidad, seguridad industrial atención al cliente o afines	0.50 puntos
Menor a un año en proyectos eléctricos	1 punto	-	-	Título artesanal o certificado del SECAP	0.50 puntos	Menor a 24 horas hasta 8 horas en cursos de capacitación en Electricidad, seguridad industrial atención al cliente o afines	0.25 puntos

**4.2.2.3. Administrador de obra:** Es el encargado de planear, dirigir, coordinar y controlar las actividades operativas y administrativas. Planifica y evalúa el avance del contrato, además de programar y controlar el desarrollo de todos los trabajos de campo. Guía, dirige, controla y supervisa el trabajo de los supervisores y todo el personal destinado al cumplimiento de las actividades relacionadas con el contrato. Es la única persona autorizada para la presentación de documentos administrativos y de avance de obra.



EXPERIENCIA ESPECIFICA		FORMACIÓN	
Tiempo	Puntaje	Formación	Puntaje
Experiencia del representante técnico mayor o igual a 1 año	3 puntos	Título de tercer nivel en ingeniería eléctrica.	2 puntos

**4.2.2.4. Ayudante Administrativo:** Es el encargado de colaborar con el apoyo logístico del personal. Para ello mantendrá una programación y control de todos los integrantes del proceso, los materiales y equipos necesarios para realizar las actividades mantenimiento de equipos y vehículos. Proveer de todos los materiales requeridos y stock suficiente para dar soporte oportunamente. Manejo de la aplicación computacional de transferencia de datos.

EXPERIENCIA		FORMACIÓN		CAPACITACIÓN	
Tiempo	Puntaje	Formación	Puntaje	Capacitación	Puntaje
Más de 1 año de experiencia	2 puntos	Bachiller	0,5 puntos	24 horas en cursos de capacitación en ofimática, atención al cliente o afines	0.50 puntos
				8 horas en cursos de capacitación en ofimática, atención al cliente o afines	0.25 puntos

#### 4.2.3 Oferta económica (50 puntos):

La oferta económica se evaluará aplicando un criterio inversamente proporcional; a menor precio, mayor puntaje. En caso de que existan errores aritméticos en la oferta económica, la Comisión Técnica procederá a su corrección conforme lo previsto en la Resolución expedida por el SERCOP para el efecto.

La evaluación de la oferta económica se efectuará aplicando el "precio corregido" en caso de que hubiera sido necesario establecerlo.

#### **Fórmula obras distribución:**

Puntos oferta económica =  $50 \times (\text{Valor Oferta mínima presentada} / \text{Valor oferta presentada})$

Para la valoración se observarán los siguientes criterios:

Parámetro obras de distribución	Valoración
Experiencia específica	10 puntos
Personal técnico propuesto	40 puntos
Oferta económica	50 puntos
<b>TOTAL</b>	<b>La sumatoria debe ser 100 puntos</b>



## SECCIÓN V OBLIGACIONES DE LAS PARTES

**5.1 Obligaciones del Contratista:** El contratista preparará las planillas de acuerdo a lo establecido en el numeral 7) de la convocatoria las cuales se pondrán a consideración de la fiscalización en los primeros cinco días de cada mes y serán aprobadas por ella en el término de cinco, luego de lo cual, en forma inmediata, se continuará el trámite de autorización del administrador del contrato y solo con dicha autorización se procederá al pago.

Además, el contratista presentará con las planillas el estado de avance del proyecto y un cuadro informativo resumen, que indicará, para cada concepto de trabajo, el rubro, la descripción, unidad, la cantidad total y el valor total contratado, las cantidades y el valor ejecutado hasta el mes anterior, y en el período en consideración, y la cantidad y el valor acumulado hasta la fecha, incluyendo el valor de los rubros subcontratados. Estos documentos se elaborarán según el modelo preparado por la fiscalización y serán requisito indispensable para tramitar la planilla correspondiente.

Adicionalmente, es obligación del contratista demostrar la potencia requerida para cada centro de transformación utilizando un método a coordinar con fiscalización y administración del contrato, sea por medio de las guías de diseño, registros de energía por abonado o colocando registradores

### 5.2 Obligaciones de la EEASA:

- a. Dar solución a las peticiones y problemas que se presentaren en la ejecución del contrato, en un término de tres días contados a partir de la petición escrita formulada por el contratista.
- b. Proporcionar al contratista los documentos, permisos y autorizaciones que se necesiten para la ejecución correcta y legal de la obra, y realizar las gestiones que le corresponda efectuar al contratante, ante los distintos organismos públicos, en un plazo de quince días contados a partir de la petición escrita formulada por el contratista.
- c. En caso de ser necesario y previo el trámite legal y administrativo respectivo, autorizar órdenes de cambio y órdenes de trabajo, a través de las modalidades de costo más porcentaje y aumento de cantidades de obra, respectivamente.
- d. En caso de ser necesario y previo el trámite legal y administrativo respectivo, se celebrará los contratos complementarios.
- e. Entregar oportunamente y antes del inicio de las obras, los planos y medidores electrónicos previstos en el contrato, en tales condiciones que el contratista pueda iniciar inmediatamente el desarrollo normal de sus trabajos; siendo de cuenta de la entidad los costos de impuestos, expropiaciones, indemnizaciones, derechos de paso y otros conceptos similares.
- f. Suscribir las actas de entrega recepción parciales, provisionales y definitivas de las obras contratadas, siempre que se haya cumplido con lo previsto en la ley para la entrega recepción; y, en general, cumplir con las obligaciones derivadas del contrato.

### 5.3. Ejecución del contrato:

**5.3.1. Inicio, planificación y control de obra:** El fiscalizador tendrá la obligación de supervisar el cumplimiento del porcentaje de subcontratación, para el efecto, en cada informe de aprobación de planilla verificará el cumplimiento por parte del contratista, y adjuntará copias de los contratos o facturas que acrediten la efectiva subcontratación incluyendo el origen nacional.



En las planillas de ejecución de trabajos o avance de obra, se incluirán los resultados de verificación de origen de los componentes y elementos (mano de obra, materiales, equipos y servicios) utilizados para la ejecución de los trabajos a ser planillados, declarado por la Fiscalización con base a la supervisión in situ de los trabajos, las facturas de provisión de materiales y servicios, y formularios de pago de aportes al IESS de la mano de obra.

**5.3.2 Facturación y reajuste:** El contratista preparará las planillas, las cuales se pondrán a consideración de la fiscalización en los primeros cinco días de cada mes, y serán aprobadas por ella en el término de cinco días, luego de lo cual, en forma inmediata, se continuará el trámite de autorización del administrador del contrato y solo con dicha autorización se procederá al pago.

Estas planillas serán preparadas siguiendo el orden establecido en el Formulario de la Oferta y a cada planilla se adjuntarán los anexos de medidas, ensayos de suelos y materiales, aprobaciones y otros que correspondan.

Además, el contratista presentará con las planillas el estado de avance del proyecto y un cuadro informativo resumen, que indicará, para cada concepto de trabajo, el rubro, la descripción, unidad, la cantidad total y el valor total contratado, las cantidades y el valor de los trabajos ejecutados y la cantidad y el valor de los trabajos acumulado hasta la fecha, incluyendo el valor de los rubros subcontratados. Estos documentos se elaborarán según el modelo preparado por la fiscalización y serán requisito indispensable para tramitar la planilla correspondiente.

Este proceso no contempla reajuste de precios.



**PARTE II. CONDICIONES GENERALES PARA LA CONTRATACIÓN DE OBRAS**  
**CAF-RSND-EEASA-DI-OB-011**

**SECCION VI**  
**DEL PROCEDIMIENTO DE CONTRATACIÓN**

**6.1. Comisión Técnica:** El presente procedimiento presupone la conformación obligatoria de una Comisión Técnica, integrada de acuerdo al artículo 18 del Reglamento General de la Ley Orgánica del Sistema Nacional de Contratación Pública -RGLOSNC- , encargada del trámite del procedimiento en la fase precontractual. Esta comisión analizará las ofertas de obras, incluso en el caso de haberse presentado una sola, considerando los parámetros de calificación establecidos en este pliego, y recomendará a la Presidencia Ejecutiva de la EEASA la adjudicación o la declaratoria de procedimiento desierto.

**6.2. Participantes:** La convocatoria está dirigida a las personas naturales o jurídicas, nacionales, asociaciones de éstas o consorcios, que se encuentren habilitadas en el Registro Único de Proveedores, RUP.

Cuando exista un compromiso de asociación o consorcio, todos los miembros de la asociación deberán estar habilitados en el RUP al tiempo de presentar la oferta, y se designará un procurador común de entre ellos, que actuará a nombre de los comprometidos. El compromiso de asociación o consorcio deberá constar en escritura pública, de acuerdo con la Resolución del SERCOP emitida para el efecto.

En caso de ser adjudicados, los comprometidos deberán constituirse mediante escritura pública en asociación o consorcio y lo inscribirán en el RUP, previa la firma del contrato, dentro del término previsto para la firma del mismo; en caso contrario, se declarará a los integrantes del compromiso de asociación o consorcio como adjudicatarios fallidos.

**6.3. Presentación y apertura de ofertas:** La oferta técnica – económica se presentará en original y copia debidamente numerada y sumillada, así como en medio digital en un sobre único en la dirección indicada en el numeral 3 de la convocatoria.

Si al analizar las ofertas presentadas la EEASA determinare la existencia de uno o más errores de forma, reprogramará el cronograma del proceso en función del término concedido a los oferentes para efectos de que convaliden los errores de forma notificados. Para tal fin otorgará a los oferentes entre dos y máximo cinco días hábiles a partir de la correspondiente notificación.

Para poder participar en el procedimiento, al momento de la presentación de la propuesta, los oferentes interesados deberán encontrarse habilitados en el Registro Único de Proveedores.

Una hora más tarde de aquella fijada como límite para la presentación de las ofertas, se procederá a su apertura. El acto de apertura de ofertas será público y se efectuará en el lugar, día y hora fijados en la convocatoria.

De la apertura, en la que podrán estar presentes los oferentes que lo deseen o sus delegados, se levantará un acta que será suscrita por los integrantes de la Comisión Técnica o si fuera del caso la máxima autoridad o su delegado, con la siguiente información:

- a) Nombre de los oferentes;
- b) Valor de la oferta económica, identificada por oferente;
- c) Plazo de ejecución propuesto por cada oferente; y,
- d) Número de hojas de cada oferta;



**6.4. Inhabilidades:** No podrán participar en el procedimiento precontractual, por sí o por interpuesta persona, quienes estén inmersos en: 1. Prácticas ilícitas y que consten como inhabilitados por el Banco Mundial y Naciones Unidas<sup>3</sup>; 2. Prácticas contrarias a las políticas del Banco de Desarrollo de América Latina; y 3. Que incurran en las inhabilidades generales y especiales, contempladas en los artículos 62 y 63 de la LOSNCP; 110 y 111 del RGLOSNCP.

De verificarse que un oferente está incurso en una inhabilidad general o especial o las condiciones determinadas en el párrafo anterior, será causal para el rechazo de su oferta: en caso de haberse suscrito el contrato, dará lugar a la terminación unilateral del contrato conforme el numeral 5 del artículo 94 de la LOSNCP.

**6.5. Obligaciones de los oferentes:** Los oferentes deberán revisar cuidadosamente el pliego y cumplir con todos los requisitos solicitados en él. Su omisión o descuido al revisar los documentos no le relevará de cumplir lo señalado en su propuesta.

**6.6. Preguntas, respuestas y aclaraciones:** Todo interesado en presentar propuestas en el procedimiento tiene la facultad y el derecho de, en el caso de detectar un error, omisión o inconsistencia en el pliego, o si necesita una aclaración sobre una parte de los documentos, solicitar a la Comisión Técnica por escrito o al correo electrónico: [programa.caf@eeasa.com.ec](mailto:programa.caf@eeasa.com.ec). La EEASA publicará las respuestas y/o aclaraciones a través de su página web y del MEER ([www.eeasa.com.ec/COMPRAS\\_PUBLICAS](http://www.eeasa.com.ec/COMPRAS_PUBLICAS); y, [www.meer.gob.ec/Distribución\\_y\\_Comercialización/Contactos/www.eeasa.com.ec/COMPRAS\\_PUBLICAS](http://www.meer.gob.ec/Distribución_y_Comercialización/Contactos/www.eeasa.com.ec/COMPRAS_PUBLICAS)), de acuerdo a lo establecido en el numeral 2 de la convocatoria.

**6.7. Modificación del pliego:** La Comisión Técnica ó la Presidencia Ejecutiva de la EEASA ó su delegado, podrán emitir aclaraciones o modificaciones respecto de las condiciones particulares de los pliegos, por propia iniciativa o por pedido de los participantes, siempre que éstas no alteren el presupuesto referencial ni el objeto del contrato, modificaciones que deberán ser publicadas en el Portal de la EEASA y del MEER, [hasta el día Viernes 30 de enero del 2015](#).

[Previo a la publicación de las respuestas, éstas serán enviadas al Banco de Desarrollo de América Latina – CAF para su aprobación, y posteriormente se procederá a notificar a los proponentes.](#)

La Presidencia Ejecutiva de la EEASA o su delegado, podrá ajustar el cronograma de ejecución del procedimiento precontractual con la motivación respectiva. Todo cambio será publicado en el Portal de la EEASA y podrá realizarse hasta la fecha límite para contestar las preguntas formuladas y realizar aclaraciones.

**6.8. Convalidación de errores de forma:** Si se presentaren errores de forma, los oferentes en el término previsto en el cronograma contado a partir de la fecha de notificación podrán convalidarlos, previa petición de la EEASA.

Los errores aritméticos no serán materia de convalidación de la oferta económica, sino de corrección. Cuando en las ofertas se detectare errores aritméticos relativos a precios totales previstos en la tabla de cantidades y precios o cantidades requeridas por las entidades contratantes, será la Presidencia Ejecutiva de la EEASA o su delegado o la Comisión Técnica, según corresponda, el responsable de efectuar la corrección aritmética de la oferta. En ningún caso la Presidencia Ejecutiva de la EEASA o su delegado o la Comisión Técnica, según el caso, podrá modificar el precio unitario ofertado.

Cuando haya una discrepancia entre los montos indicados en cifras y en palabras, prevalecerán los indicados en palabras y en caso de diferencias entre el monto escrito y el numérico

Cuando haya una discrepancia entre el precio unitario y el total de un rubro que se haya obtenido multiplicando el

<sup>3</sup> En la página web [www.worldbank.org/debarr](http://www.worldbank.org/debarr) consta el listado actualizado de empresas e individuos inhabilitados públicamente, por el Banco Mundial.





precio unitario por la cantidad de unidades, prevalecerá el precio unitario cotizado.

Si la EEASA, al analizar las ofertas presentadas, determina la existencia de uno o más errores de forma, se deberá reprogramar el cronograma del proceso, en función del término concedido a los oferentes para efectos de que convaliden los errores de forma notificados.

**6.9. Causas de rechazo:** Luego de evaluados los documentos de la oferta, la Comisión Técnica o el delegado de la Presidencia Ejecutiva de la EEASA, según el caso, rechazará una oferta por las siguientes causas:

**6.9.1.** Si no cumpliera los requisitos exigidos en las condiciones generales y condiciones particulares que incluyen las especificaciones técnicas y los formularios del pliego.

**6.9.2.** Si se hubiera entregado y/o presentado la oferta en lugar distinto al fijado o después de la hora establecida para ello.

**6.9.3.** Cuando las ofertas contengan errores sustanciales, y/o evidentes, que no puedan ser convalidados, de acuerdo a lo señalado en las resoluciones emitidas por el SERCOP.

**6.9.4.** Si el contenido de cualquiera de los acápite de los formularios difiriere del previsto en el pliego, condicionándolo o modificándolo, de tal forma que se alteren las condiciones contempladas para la ejecución del contrato. De igual forma, si se condicionara la oferta con la presentación de cualquier documento o información.

**6.9.5.** Si el oferente no hubiere atendido la petición de convalidación, en el término fijado para el efecto, de acuerdo a lo dispuesto en el artículo 23 del RGLOSNCOP y en la resolución emitida por el SERCOP, siempre y cuando el error no convalidado constituya causal de rechazo.

**6.9.6.** Si al momento de la presentación de la propuesta, el oferente interesado no se encontrare habilitado en el Registro Único de Proveedores, RUP.

Una oferta será descalificada por la EEASA en cualquier momento del procedimiento si, de la revisión de los documentos que fueren del caso, pudiere evidenciarse inconsistencia, simulación o inexactitud de la información presentada. La EEASA podrá solicitar al oferente la documentación que estime pertinente referida en cualquier documento de la oferta, relacionada o no con el objeto de la contratación, para validar la información manifestada en la oferta.

La adjudicación se circunscribirá a las ofertas calificadas. No se aceptarán ofertas alternativas. Ningún oferente podrá intervenir con más de una oferta.

**6.10. Aprobación de CAF previo a la adjudicación:** El expediente del proceso de contratación será remitido al Banco de Desarrollo de América Latina - CAF, para que se verifique el cumplimiento de sus políticas y se revise el informe de evaluación técnica de las ofertas, a fin de que se emita la aprobación respectiva, con lo cual se procederá a la adjudicación a los oferentes que correspondan.

**6.11. Adjudicación y notificación:** La Presidencia Ejecutiva de la EEASA o su delegado, con base en el resultado de la evaluación de las ofertas, reflejado en el informe elaborado por los integrantes de la Comisión Técnica, adjudicará el contrato a la propuesta más conveniente para los intereses institucionales, conforme a los términos establecidos en el numeral 18 del artículo 6 de la LOSNCP, mediante resolución motivada, y con sujeción al contenido de la Resolución emitida por el SERCOP para el efecto.

La notificación de la adjudicación realizada en los términos antes referidos, se la publicará en el Portal de la EEASA.

**6.12. Garantías:** En forma previa a la suscripción de los contratos derivados de los procedimientos establecidos en este pliego, se deberán presentar las garantías que fueren aplicables de acuerdo a lo previsto en los artículos 74, 75 y 76 de la LOSNCP, en cualquiera de las formas contempladas en el artículo 73 ibídem.



**6.12.1.** La garantía de fiel cumplimiento del contrato se rendirá por un valor igual al cinco por ciento (5%) del monto total del mismo, en una de las formas establecidas en el artículo 73 de la LOSNCP. La que deberá ser presentada previo a la suscripción del contrato. No se exigirá esta garantía en los contratos cuya cuantía sea menor a multiplicar el coeficiente 0.000002 por el Presupuesto Inicial del Estado del correspondiente ejercicio económico.

En los contratos de obra si la oferta económica adjudicada fuera inferior al presupuesto referencial en un porcentaje igual o superior al 10% de éste, la garantía de fiel de cumplimiento deberá incrementarse en un monto equivalente al 20% de la diferencia del presupuesto referencial y la cuantía del contrato.

**6.12.2.** La garantía de buen uso del anticipo se rendirá por un valor igual al determinado y previsto en el presente pliego, que respalde el 100% del monto a recibir por este concepto, la que deberá ser presentada previo a la entrega del mismo.

El valor que por concepto de anticipo otorgará la EEASA al contratista, no podrá ser superior al cuarenta por ciento (40%) del monto adjudicado. El valor será depositado en una cuenta que el contratista aperturará en un banco estatal o privado, en el que el Estado tenga participación accionaria o de capital superior al cincuenta por ciento. El contratista, en forma previa a la suscripción del contrato, deberá presentar, un certificado de la institución bancaria o financiera en la que tenga a su disposición una cuenta en la cual serán depositados los valores correspondientes al anticipo, de haber sido concedido.

El contratista deberá autorizar expresamente en el contrato el levantamiento del sigilo bancario de la cuenta en la que será depositado el anticipo recibido. El administrador del contrato o el fiscalizador designado por la EEASA verificará que los movimientos de la cuenta correspondan estrictamente al procedimiento de devengamiento del anticipo o ejecución contractual.

El monto del anticipo entregado por la entidad será devengado proporcionalmente al momento del pago de cada planilla hasta la terminación del plazo contractual inicialmente estipulado y constará en el cronograma pertinente que es parte del contrato, según lo establecido en la Disposición General Sexta del RGLOSNCP.

**6.12.3** Las garantías técnicas serán presentadas en el caso de que en la obra materia del procedimiento de contratación se contemple la provisión o instalación de equipos. Dichas garantías técnicas cumplirán las condiciones establecidas en el artículo 76 de la LOSNCP. En caso contrario, el adjudicatario deberá entregar una de las garantías señaladas en el artículo 73 de la LOSNCP por el valor total de la obra.

Los términos de la garantía técnica solicitada deberán observar lo establecido en las Resoluciones emitidas por el SERCOP en lo que respecta a la aplicación de la vigencia tecnológica.

La EEASA no podrá exigir garantía adicional alguna a las previstas en la Ley Orgánica del Sistema Nacional de Contratación Pública. Sin embargo, podrá requerir los seguros o condiciones de protección para las personas que presten sus servicios en la ejecución de las obras, en la elaboración, transporte, entrega y colocación de bienes y en cualquier tipo de prestación de servicios, que considere pertinentes.

Las garantías se devolverán conforme lo previsto en los artículos 77 de la LOSNCP y 118 del RGLOSNCP.

Esta garantía se aplicará solo para las obras de subtransmisión

**6.13. Cancelación del procedimiento:** En cualquier momento comprendido entre la convocatoria y hasta 24 horas antes de la fecha de presentación de las ofertas, la Presidencia Ejecutiva de la EEASA podrá declarar cancelado el procedimiento, mediante resolución debidamente motivada, de acuerdo a lo establecido en el artículo 34 de la LOSNCP.

**6.14. Declaratoria de procedimiento desierto:** La Presidencia Ejecutiva de la EEASA o su delegado, hasta



antes de resolver la adjudicación, podrá declarar desierto el procedimiento, en los casos previstos en el artículo 33 de la LOSNCP, según corresponda y por políticas establecidas por el Banco de Desarrollo de América Latina – CAF.

Dicha declaratoria se realizará mediante resolución de la Presidencia Ejecutiva de la EEASA o su delegado, fundamentada en razones técnicas, económicas y/o jurídicas. Una vez declarado desierto el procedimiento, la máxima autoridad o su delegado podrá disponer su archivo o su reapertura.

**6.15. Adjudicatario fallido:** En caso de que el adjudicatario no suscribiere el contrato dentro del término previsto, por causas que le sean imputables, la Presidencia Ejecutiva de la EEASA o su delegado le declarará adjudicatario fallido conforme lo previsto en el artículo 35 de la LOSNCP, y seguirá el procedimiento previsto en la LOSNCP y la Resolución emitida por el SERCOP para el efecto. Una vez que el SERCOP haya sido notificado con tal resolución, actualizará el Registro de Incumplimientos, suspendiendo del RUP al infractor y procederá de conformidad con lo prescrito en el artículo 98 de la LOSNCP.

Cuando la EEASA haya cumplido lo previsto en el párrafo precedente, llamará al oferente que ocupó el segundo lugar en el orden de prelación para que suscriba el contrato. Si el oferente llamado como segunda opción no suscribe el contrato, la EEASA declarará desierto el procedimiento por oferta fallida, sin perjuicio de la declaración de fallido al segundo adjudicatario.

**6.16. Suscripción del contrato:** Dentro del término de 15 días, contado a partir de la fecha de notificación de la adjudicación, es decir, a partir de la fecha en la cual la EEASA haya publicado en su Portal web la Resolución correspondiente, la EEASA suscribirá el contrato que es parte integrante de este pliego, de acuerdo a lo establecido en los artículos 68 y 69 de la LOSNCP y 112 y 113 de su Reglamento General y lo publicará en el Portal web de la EEASA y del MEER. La EEASA realizará la publicación de la Resolución de adjudicación en el mismo día en que ésta haya sido suscrita.

**6.17. Precios unitarios y reajuste:** No aplica reajuste de precios.

Las cantidades de obra que constarán en el contrato son estimadas y pueden variar durante la ejecución del mismo.

Los análisis de precios unitarios presentados por el oferente son de su exclusiva responsabilidad. No hay opción ni lugar a reclamo alguno por los precios unitarios ofertados.

**6.18. Moneda de cotización y pago:** Las ofertas deberán presentarse en dólares de los Estados Unidos de América. Los pagos se realizarán en la misma moneda.

**6.19. Reclamos:** Para el evento de que los oferentes o adjudicatarios presenten reclamos relacionados con su oferta, lo dirigirán a la Presidencia Ejecutiva de la EEASA.

**6.20. Administración del contrato:** La EEASA designará de manera expresa un administrador del contrato, quien velará por el cabal y oportuno cumplimiento de todas y cada una de las obligaciones derivadas del contrato. Adoptará las acciones que sean necesarias para evitar retrasos injustificados y aprobará las multas y/o sanciones a que hubiere lugar y que hubieran sido solicitadas o establecidas por la fiscalización, según lo dispone el artículo 121 del Reglamento General de la LOSNCP.

El administrador del contrato velará porque la fiscalización actúe de acuerdo con las especificaciones constantes en el presente pliego y en el propio contrato; revisará las planillas aprobadas previo a su autorización para la correspondiente gestión de pago.

**6.21. Transferencia tecnológica:** En los contratos de ejecución de obras que incorporen bienes de capital se observará y aplicará las resoluciones del SERCOP respecto de la transferencia tecnológica, que permita a la EEASA asumir la operación y utilización de la infraestructura y los bienes que la integran, la transferencia de



conocimientos técnicos que el contratista debe cumplir con el personal y la eventual realización de posteriores desarrollos o procesos de control y seguimiento, de así requerirse. En las condiciones particulares del contrato se agregará la cláusula pertinente, cuando corresponda.

**6.22. Fiscalización:** Las actividades de fiscalización, las cuales podrán ser contratadas en el caso de no disponer de personal calificado para el efecto, propenderán a la verificación y supervisión del uso de una adecuada técnica y correcta ejecución de la obra, en aplicación de los términos y condiciones previstas en la oferta adjudicada a fin de que el proyecto se ejecute de acuerdo a sus diseños definitivos, rubros contractuales, subcontratación, especificaciones técnicas, cronogramas de trabajo, recomendaciones de los diseñadores, transferencia tecnológica, cuando corresponda, y normas técnicas aplicables, con sujeción a lo previsto en el contrato.

La fiscalización será responsable de asegurar el debido y estricto cumplimiento de las especificaciones técnicas de diseño y materiales por parte del contratista, debiendo en todo momento observar las que hacen parte de los diseños definitivos y el contrato. La fiscalización no podrá cambiar las especificaciones generales o técnicas de diseño o de materiales sin la justificación técnica correspondiente.

En el caso de existir diferencias entre la fiscalización y el contratista, éste último podrá solicitar la intervención del administrador del contrato a fin de que dirima la situación o desavenencia que se hubiera presentado.

**6.23. Control ambiental:** El contratista deberá realizar todas las actividades constructivas a su cargo, cumpliendo con la normativa ambiental vigente.

**6.24. Visitas al sitio de las obras:** En el caso de que la EEASA considere necesario el cumplimiento de una visita técnica al sitio donde se ejecutarán las obras, éstas se podrán realizar en cualquier momento y hasta la fecha límite de entrega de ofertas. En ningún caso este requisito será obligatorio ni las condiciones de la visita podrán ser discriminatorias.

En consecuencia, ni la ausencia en la visita técnica por parte del participante o la falta de presentación del certificado de visita, -de existir éste-, será motivo para inhabilitar la oferta, pues no será considerada como parámetro de evaluación.

**6.25. Subcontratación:** De conformidad con lo previsto en el artículo 79 de la LOSNCP, el contratista, bajo su riesgo y responsabilidad podrá subcontratar hasta el 30% del monto total de la obra adjudicada, con personas naturales o jurídicas registradas y habilitadas en el RUP debiendo consignar la información detallada en el formulario correspondiente.

Por causas de fuerza mayor o caso fortuito, presentadas por el subcontratista al contratista, aceptadas por éste, y previa autorización escrita de la EEASA, el contratista podrá reemplazar, sustituir o cambiar a un subcontratista.

Adicionalmente, el contratista en caso de incumplimiento del subcontratista o retraso en el cronograma de avance de ejecución del rubro o grupo de rubros subcontratados, podrá solicitar a la EEASA autorización escrita para, bajo exclusiva responsabilidad del contratista, reemplazar, sustituir o cambiar a los subcontratistas. Las autorizaciones referidas deberán ser conferidas por el administrador en coordinación con la fiscalización del contrato; en todo caso habrá que estar a lo previsto en las resoluciones que el SERCOP emita para este efecto.

**6.26. Inconsistencia, simulación y/o inexactitud de la información:** En el caso de que la EEASA encuentre que existe inconsistencia, simulación o inexactitud en la información presentada por el oferente, adjudicatario o contratista, la Presidencia Ejecutiva de la EEASA o su delegado, descalificará del procedimiento de contratación al proveedor, lo declarará adjudicatario fallido o contratista incumplido, según corresponda y, en último caso, previo al trámite de terminación unilateral, sin perjuicio además, de las acciones judiciales a que hubiera lugar.



## SECCIÓN VII METODOLOGÍA DE EVALUACIÓN DE LAS OFERTAS

**7.1. Metodología de evaluación de las ofertas:** La evaluación de las ofertas se encaminará a proporcionar una información imparcial sobre si una oferta debe ser rechazada y cuál de ellas cumple con el concepto de mejor costo en los términos establecidos en el numeral 18 del artículo 6 de la LOSNCP. Se establecen de manera general para ello dos etapas: la primera, bajo metodología "Cumple / No Cumple", en la que se analizan los documentos exigidos cuya presentación permite habilitar las propuestas (integridad de la oferta), y la verificación del cumplimiento de capacidades mínimas; y la segunda, en la que se evaluarán, mediante parámetros cuantitativos o valorados, las mayores capacidades de entre los oferentes que habiendo cumplido la etapa anterior, se encuentran aptos para esta calificación.

**7.2. Parámetros de Evaluación:** Las entidades contratantes deberán acoger los parámetros de evaluación determinados por las políticas del Banco de Desarrollo de América Latina - CAF; los que serán analizados y evaluados al momento de la calificación de las ofertas.

La EEASA, bajo su responsabilidad, deberá asegurar que los parámetros de evaluación que constan en estos pliegos sean los que realmente se utilizarán en el procedimiento.

**7.3.- De la evaluación:** Las capacidades requeridas a través de los parámetros de evaluación serán analizadas utilizando las dos etapas de evaluación señaladas en el numeral 7.1, para todos los demás procedimientos de contratación de régimen común; la primera, bajo la metodología "Cumple / No Cumple" y posteriormente, solo con los oferentes calificados, la segunda que será "Por Puntaje".

Se estará a la metodología "Cumple / No Cumple" cuando el objetivo sea la determinación de cumplimiento de una condición o capacidad mínima por parte del oferente y que sea exigida por la EEASA (Requisitos mínimos).

Los índices financieros previstos en los pliegos elaborados por la EEASA, en caso de ser considerados, constituirán un requisito mínimo de obligatorio cumplimiento y en consecuencia tendrán un carácter habilitante.

Se estará a la metodología "Por Puntaje" cuando el objetivo sea el establecimiento de mejores condiciones o capacidades de entre los oferentes que han acreditado previamente una condición o capacidad mínima requerida.

**a. Primera Etapa: Integridad de las ofertas y verificación de requisitos mínimos. Metodología "Cumple/ No Cumple"-**

**a.1.- Integridad de las ofertas:-**

Se revisará que las ofertas hayan incorporado todos los formularios definidos en el presente pliego, conforme el siguiente detalle:

- I. Formulario de oferta
- II. Formularios de compromiso de participación del personal técnico y hoja de vida
- III. Formulario de compromiso de asociación o consorcio (de ser el caso)

El Formulario de Oferta contendrá los documentos, claramente descritos en las Condiciones Particulares de los Pliegos para los Contratos de Obra.

Aquellas ofertas que contengan los formularios debidamente elaborados y suscritos el Formulario de Oferta,



pasarán a la evaluación “cumple / no cumple”; caso contrario serán rechazadas.

**a.2. Verificación de requisitos mínimos: Evaluación de la oferta técnica (cumple / no cumple).**- Los parámetros de calificación deberán estar definidos y dimensionados por la EEASA, no darán lugar a dudas, ni a interpretación o a la subjetividad del evaluador, se considerarán parámetros técnico-económicos con dimensionamiento de mínimos admisibles y de obligatorio cumplimiento.

Los parámetros de calificación que constan en estos pliegos no se contraponen a las políticas del Banco de Desarrollo de América Latina – CAF, y las normas de la LOSNCP, su reglamento o las resoluciones emitidas por el SERCOP y solamente aquellas ofertas que cumplan integralmente con los parámetros mínimos, pasarán a la etapa de evaluación de ofertas con puntaje, caso contrario serán descalificadas.

**b. Segunda Etapa: Evaluación por puntaje.-**

En esta etapa se procederá a la ponderación valorada de las condiciones diferenciadoras de las ofertas para cada uno de los parámetros señalados en el pliego, a partir de la acreditación de mejores condiciones que las fijadas como mínimos o máximos. En las condiciones particulares del presente pliego se describen los parámetros por la EEASA para este procedimiento de contratación, los cuales estarán completamente definidos, no serán restrictivos o discriminatorios y contarán con el medio de medición y comprobación.

Dicha calificación permitirá la adecuada aplicación del criterio de mejor costo previsto en el numeral 18 del artículo 6 de la LOSNCP. Por regla general, se deberá adjudicar a la oferta que obtenga el mayor puntaje de acuerdo a la valoración de los parámetros y cuyos resultados combinen los aspectos técnicos, financieros, legales y económicos de las ofertas.

Al evaluar las ofertas presentadas por una asociación, consorcio o compromiso de asociación o consorcio, las entidades contratantes deberán considerar los aportes de cada participante, con base en la información que deberá desglosarse a través del formulario de la oferta, que es parte del presente pliego e integrará en consecuencia la oferta y en observancia de las resoluciones que el SERCOP emita para el efecto.

En la metodología de evaluación por puntajes se observará el principio de la proporcionalidad o ponderación y en consecuencia la aplicación de puntajes de “cero” no será pertinente.

**7.4. Índices financieros.-** Corresponde a la EEASA señalar en los pliegos los índices financieros que va a utilizar en el procedimiento de contratación y cuál es el valor mínimo/máximo para cada uno de ellos, por lo que, los señalados en el modelo de pliegos expedidos por el SERCOP, en la “Sección IV: Evaluación de las Ofertas”, de las “Condiciones Particulares”, son habilitantes.

El incumplimiento de los índices financieros será causal de rechazo de la oferta.

**7.5. Formulario para la elaboración de las ofertas:** El oferente incluirá en su oferta la información que se establece en el Formulario de Oferta. Pueden utilizarse formatos elaborados en ordenador a condición que la información sea la que se solicita y que se respeten los campos existentes en el formulario que contiene el presente pliego.



## SECCIÓN VIII FASE CONTRACTUAL

### 8. 1. Ejecución del contrato:

**8.1.1. Inicio, planificación y control de obra:** El contratista iniciará los trabajos dentro del plazo establecido en el contrato. En el plazo contractual, el contratista analizará conjuntamente con la fiscalización el avance de los trabajos, de acuerdo con el cronograma entregado por él en su oferta para la ejecución de la obra materia del presente procedimiento de contratación. Por razones no imputables al contratista, la fiscalización reprogramará y actualizará el cronograma valorado de trabajos y el programa de uso de personal y equipos

Igual actualización se efectuará cada vez que, por una de las causas establecidas en el contrato, se aceptase modificaciones al plazo contractual. Estos documentos servirán para efectuar el control de avance de obra, a efectos de definir el grado de cumplimiento del contratista en la ejecución de los trabajos.

**8.1.2. Cumplimiento de especificaciones:** Todos los trabajos deben efectuarse en estricto cumplimiento de las disposiciones del contrato y de las especificaciones técnicas, y dentro de las medidas y tolerancias establecidas en planos y dibujos aprobados por la EEASA. En caso de que el contratista descubriera discrepancias entre los distintos documentos, deberá indicarlo inmediatamente al fiscalizador, a fin de que establezca el documento que prevalecerá sobre los demás; y, su decisión será definitiva. Cualquier obra que realice antes de la decisión de la fiscalización será de cuenta y riesgo del contratista.

En caso de que cualquier dato o información no hubieren sido establecidos o el contratista no pudiere obtenerla directamente de los planos, éstas se solicitarán a la fiscalización. La fiscalización proporcionará, cuando considere necesario, instrucciones, planos y dibujos suplementarios o de detalle, para realizar satisfactoriamente el proyecto.

**8.1.3. Personal del contratista:** El contratista empleará personal técnico y operacional en número suficiente para la ejecución oportuna de las obras y con la debida experiencia. El personal técnico deberá ser el mismo que consta en el listado de personal que se presentó en la oferta. Para su reemplazo se deberá solicitar previamente al fiscalizador su conformidad, acompañando la hoja de vida del profesional propuesto, quien obligatoriamente acreditará una capacidad técnica y experiencia igual o superior a las del reemplazado.

El fiscalizador podrá requerir en forma justificada al contratista, el reemplazo de cualquier integrante de su personal que lo considere incompetente o negligente en su oficio, se negare a cumplir las estipulaciones del contrato y sus anexos, o presente una conducta incompatible con sus obligaciones.

**8.1.4. Materiales:** Todos los materiales, instalaciones, suministros y demás elementos que se utilicen en la ejecución del contrato, cumplirán íntegramente las especificaciones técnicas de la oferta, y a su falta, las instrucciones que imparta la fiscalización.

Los materiales a incorporarse definitivamente en la obra, suministrados por el contratista serán nuevos, sin uso y de la mejor calidad. La fiscalización podrá exigir, cuando así lo considere necesario, para aquellos materiales que requieran de un tratamiento o manejo especial, que se coloquen sobre plataformas o superficies firmes o bajo cubierta, o que se almacenen en sitios o bodegas cubiertas, sin que ello implique un aumento en los precios y/o en los plazos contractuales.

Los materiales almacenados, aun cuando se haya aprobado antes de su uso, serán revisados al momento de su utilización, para verificar su conformidad con las especificaciones.

**8.1.5. Obligaciones del contratista:** El contratista debe contar con o disponer de todos los permisos y autorizaciones que se necesiten para la ejecución correcta y legal de la obra, especialmente, pero sin limitarse a cumplimiento de legislación ambiental, seguridad industrial y salud ocupacional, legislación



laboral, y aquellos términos o condiciones adicionales que se hayan establecidos en el contrato. Asimismo, deberá realizar y/o efectuar, colocar o dar todos los avisos y advertencias requeridos por el contrato o las leyes vigentes (señalética, letreros de peligro, precaución, etc.), para la debida protección del público, personal de la fiscalización y del contratista mismo, especialmente si los trabajos afectan la vía pública o las instalaciones de servicios públicos.

Los sueldos y salarios de los trabajadores del contratista se estipularán libremente, pero no serán inferiores a los mínimos legales vigentes en el país.

El contratista deberá pagar los sueldos, salarios y remuneraciones a su personal, sin otros descuentos que aquellos autorizados por la ley, y en total conformidad con las leyes vigentes. Los contratos de trabajo deberán ceñirse estrictamente a las leyes laborales del Ecuador. Las mismas disposiciones aplicarán los subcontratistas a su personal.

Serán también de cuenta del contratista y a su costo, todas las obligaciones a las que está sujeto según las leyes, normas y reglamentos relativos a la seguridad social.

El contratista se comprometerá a no contratar a personas menores de edad para realizar actividad alguna durante la ejecución contractual; y que, en caso de que las autoridades del ramo determinen o descubrieren tal práctica, se someterá y aceptará las sanciones que de aquella puedan derivarse, incluso la terminación unilateral y anticipada del contrato, con las consecuencias legales y reglamentarias pertinentes.

El contratista, en general, deberá cumplir con todas las obligaciones que naturalmente se desprendan o emanen del contrato suscrito.

#### **8.1.6. Obligaciones de la EEASA:**

- a) Designar al administrador del contrato;
- b) Designar/contratar a la fiscalización del contrato; y,
- c) La EEASA será responsable de obtener todos los permisos ambientales que requiere la obra para su ejecución (licencia ambiental), así como la vigilancia de la ejecución del plan de manejo ambiental, mitigaciones y/o compensaciones, en forma previa a suscribir el contrato

**8.1.7. Vigilancia y custodia:** El contratista tiene la obligación de cuidar las obras a él encomendadas hasta la recepción definitiva de las mismas, para lo cual deberá proporcionar el personal y las instalaciones adecuadas.

**8.1.8. Trabajos defectuosos o no autorizados:** Cuando la fiscalización determine que los trabajos realizados o en ejecución fueren defectuosos, por causas imputables al contratista, por el empleo de materiales de mala calidad o no aprobados, por no ceñirse a los planos, especificaciones correspondientes o a las instrucciones impartidas por la fiscalización, ésta ordenará las correcciones y/o modificaciones a que haya lugar. Podrá ordenar la demolición y reemplazo de tales obras, todo a cuenta y costo del contratista.

Es trabajo no autorizado el realizado por el contratista antes de recibir los planos para dichos trabajos, o el que se ejecuta contrariando las órdenes de la fiscalización; por tal razón, correrán por cuenta del contratista las rectificaciones o reposiciones a que haya lugar, los costos y el tiempo que ello conlleve.

El contratista tendrá derecho a recibir pagos por los trabajos ejecutados de conformidad con los planos y especificaciones que sean aceptados por la fiscalización. No tendrá derecho a pagos por materiales, equipos, mano de obra y demás gastos que correspondan a la ejecución de los trabajos defectuosos o no autorizados. Tampoco tendrá derecho al pago por la remoción de los elementos sobrantes.

Todos los trabajos que el contratista deba realizar por concepto de reparación de defectos, hasta la recepción definitiva de las obras, serán efectuados por su cuenta y costo siempre que la fiscalización





compruebe que los defectos se deben al uso de materiales de mala calidad, no observancia de las especificaciones, o negligencia del contratista en el cumplimiento de cualquier obligación expresa o implícita en el contrato.

**8.1.9. Pagos:** El trámite de pago seguirá lo estipulado en las cláusulas respectivas del contrato. En caso de retención indebida de los pagos al contratista se cumplirá el artículo 101 de la LOSNCP.

**8.1.10. Administrador del Contrato.-** El administrador del contrato es el supervisor designado por la Presidencia Ejecutiva de la EEASA, o su delegado, responsable de la coordinación y seguimiento de las actividades de construcción y de las acciones del fiscalizador.

Corresponde, en todos los casos, evaluar las acciones, decisiones y medidas tomadas por la fiscalización para la ejecución de la obra, con estricto cumplimiento de las obligaciones contractuales, conforme los programas, cronogramas, plazos y costos previstos; y, emitir la autorización o conformidad respectiva. Solo contando con la autorización del administrador del contrato, el contratista podrá ejecutar las obras adicionales por costo más porcentaje, aumento de cantidades de obra y contratos complementarios. Para éste último caso, el contratista solo podrá ejecutar los trabajos una vez suscrito el contrato respectivo.

El administrador del contrato tendrá la potestad de dirimir en el caso de existir diferencias de carácter técnico o económico entre el contratista y la fiscalización respecto de la ejecución del contrato.

El administrador será el encargado de la administración de las garantías, durante todo el período de vigencia del contrato. Adoptará las acciones que sean necesarias para evitar retrasos injustificados e impondrá las multas y sanciones a que hubiere lugar, así como también deberá atenerse a las condiciones generales y específicas de los pliegos que forman parte del presente contrato. Sin perjuicio de que esta actividad sea coordinada con el área financiera (Tesorería) de la EEASA a la que le corresponde el control y custodia de las garantías.

Respecto de su gestión reportará a la máxima autoridad institucional o ante la autoridad prevista en el contrato (área requirente), debiendo comunicar todos los aspectos operativos, técnicos, económicos y de cualquier naturaleza que pudieren afectar al cumplimiento del objeto del contrato.

**8.1.11 Fiscalizador del Contrato.-** El/la fiscalizador/a del contrato será la persona con quien la CONTRATISTA, deberá canalizar y coordinar todas y cada una de las obligaciones contractuales convenidas, así como a los integrantes de la Comisión para la recepción parcial, provisional, y definitiva del contrato, de conformidad a lo establecido en la LOSNCP.

El/la Fiscalizador/a del Contrato, está autorizado/a para realizar las gestiones inherentes a su ejecución, incluyendo aquello que se relaciona con el trámite de pedidos de prórroga que pudiera formular la CONTRATISTA, cuya aprobación definitiva, de ser procedente, corresponderá al administrador del contrato, y en el caso de que tales prórrogas modificaren el plazo total de ejecución contractual se requerirá adicionalmente la aprobación de la máxima autoridad.

El/la Fiscalizador/a será el/la encargado/a de velar por el cabal y oportuno cumplimiento de las normas legales y de todas y cada una de las obligaciones y compromisos contractuales asumidos por parte de la CONTRATISTA.

Adoptará las acciones que sean necesarias para evitar retrasos injustificados y establecerá las multas y sanciones a que hubiere lugar, particular del que informará al administrador del contrato a fin de que, de aprobarse le sean aplicadas al Contratista. El/la fiscalizador/a deberá atenerse a las condiciones generales y particulares de los pliegos que forman parte del presente contrato y presentará los informes que le requiera el administrador del contrato o las autoridades respectivas.



**PARTE III. FORMULARIOS DE LICITACIÓN PÚBLICA NACIONAL DE OBRAS**  
**CAF-RSND-EEASA-DI-OB-011**

**NOMBRE DEL OFERENTE:** .....

**9.1 PRESENTACIÓN Y COMPROMISO**

El que suscribe, en atención a la convocatoria efectuada por EMPRESA ELECTRICA AMBATO REGIONAL CENTRO NORTE S.A., EEASA, para la ejecución de la obra relacionada con la **REPOTENCIACIÓN DE CENTROS DE TRANSFORMACIÓN, REDES DE BAJA TENSIÓN, ACOMETIDAS Y MEDIDORES, PROVINCIA DE TUNGURAHUA, CANTONES MOCHA Y TISALEO. PROGRAMA DE COCCIÓN EFICIENTE, PEC**, luego de examinar el pliego del presente procedimiento de ejecución de obras, al presentar esta oferta por (*sus propios derechos, si es persona natural*) / (*representante legal o apoderado de ..... si es persona jurídica*), (*procurador común de..., si se trata de asociación o consorcio*) declara que:

1. El oferente es proveedor elegible de conformidad con las políticas del Banco de Desarrollo de América Latina - CAF y las disposiciones de la Ley Orgánica del Sistema Nacional de Contratación Pública, LOSNCP, y su Reglamento.
2. La única persona o personas interesadas en esta oferta está o están nombradas en ella, sin que incurra en actos de ocultamiento o simulación con el fin de que no aparezcan sujetos inhabilitados para contratar con el Estado.
3. La oferta la hace en forma independiente y sin conexión abierta u oculta con otra u otras personas, compañías o grupos participantes en este procedimiento de ejecución de obras y, en todo aspecto, es honrada y de buena fe. Por consiguiente, asegura no haber vulnerado y que no vulnerará ningún principio o norma relacionada con la competencia libre, leal y justa; así como declara que no establecerá, concertará o coordinará –directa o indirectamente, en forma explícita o en forma oculta- posturas, abstenciones o resultados con otro u otros oferentes, se consideren o no partes relacionadas en los términos de la normativa aplicable; asimismo, se obliga a abstenerse de acciones, omisiones, acuerdos o prácticas concertadas o y, en general, de toda conducta cuyo objeto o efecto sea impedir, restringir, falsear o distorsionar la competencia, ya sea en la presentación de ofertas y posturas o buscando asegurar el resultado en beneficio propio o de otro proveedor u oferente, en este procedimiento de contratación. En tal virtud, declara conocer que se presumirá la existencia de una práctica restrictiva, por disposición del Reglamento para la aplicación de la Ley Orgánica de Regulación y Control del Poder de Mercado, si se evidencia la existencia de actos u omisiones, acuerdos o prácticas concertadas y en general cualquier conducta, independientemente de la forma que adopten, ya sea en la presentación de su ofertas, o buscando asegurar el resultado en beneficio propio o de otro proveedor u oferente, en este proceso de contratación.
4. Al presentar esta oferta, cumple con toda la normativa general, sectorial y especial aplicable a su actividad económica, profesión, ciencia u oficio; y, que los equipos vehículos y materiales que se incorporarán a la obra, así como los que se utilizarán para su ejecución, en caso de adjudicación del contrato, serán de propiedad del oferente o arrendados y contarán con todos los permisos que se requieran para su utilización.
5. Suministrará la mano de obra, equipos y materiales requeridos para la construcción del proyecto, de acuerdo con el pliego, realizará las obras en el plazo y por los precios unitarios indicados en el Formulario de Oferta; que al presentar esta oferta, ha considerado todos los costos obligatorios que



debe y deberá asumir en la ejecución contractual, especialmente aquellos relacionados con obligaciones sociales, laborales, de seguridad social, ambientales y tributarias vigentes.

6. Bajo juramento declara expresamente que no ha ofrecido, ofrece u ofrecerá, y no ha efectuado o efectuará ningún pago, préstamo o servicio ilegítimo o prohibido por la ley; entretenimiento, viajes u obsequios, a ningún funcionario o trabajador de la EEASA que hubiera tenido o tenga que ver con el presente procedimiento de contratación en sus etapas de planificación, programación, selección, contratación o ejecución, incluyéndose preparación del pliego, aprobación de documentos, calificación de ofertas, selección de contratistas, adjudicación o declaratoria de procedimiento desierto, recepción de productos o servicios, administración o supervisión de contratos o cualquier otra intervención o decisión en la fase precontractual o contractual.
7. Acepta que en el caso de que se comprobare una violación a los compromisos establecidos en los numerales 2, 3, 4, 5 y 6 que anteceden, la EEASA le descalifique como oferente, o dé por terminado en forma inmediata el contrato, observando el debido proceso, para lo cual se allana a responder por los daños y perjuicios que tales violaciones hayan ocasionado.
8. Conoce las condiciones del sitio de la obra, ha estudiado los planos, especificaciones técnicas y demás información del pliego, las aclaraciones y respuestas realizadas en el proceso, y en esa medida renuncia a cualquier reclamo posterior, aduciendo desconocimiento por estas causas.
9. Entiende que las cantidades indicadas en el Formulario de Oferta para este proyecto son solamente aproximadas y, por tanto sujetas a aumento o disminución, por lo que está dispuesto a efectuar los aumentos y/o disminuciones de las cantidades requeridas que fueren necesarios, a los precios unitarios de la oferta, y dentro de los límites indicados en los planos y especificaciones técnicas, y utilizando la modalidad que aplique de acuerdo con la LOSNCP.
10. De resultar adjudicatario, manifiesta que suscribirá el contrato comprometiéndose a ejecutar la obra sobre la base de los estudios con los que cuente la EEASA, los mismos que declara conocerlos; y en tal virtud, no podrá aducir error, falencia o cualquier inconformidad de dichos estudios, como causal para solicitar ampliación del plazo, contratación de rubros nuevos o contratos complementarios.
11. Conoce y acepta que la EEASA se reserva el derecho de adjudicar el contrato, cancelar o declarar desierto el procedimiento, si conviniere a los intereses nacionales o institucionales, sin que dicha decisión cause ningún tipo de reparación o indemnización a su favor.
12. Se somete a las consideraciones que exige el Banco de Desarrollo de América Latina - CAF, y demás disposiciones de la LOSNCP, de su Reglamento General, de las resoluciones del SERCOP, normativa que le sea aplicable, que no se opongan a las políticas del Banco de Desarrollo de América Latina - CAF.
13. Garantiza la veracidad y exactitud de la información y documentación, así como de las declaraciones incluidas en los documentos de la oferta, formularios y otros anexos, así como de toda la información que como proveedor consta en el portal, al tiempo que autoriza a la EEASA a efectuar averiguaciones para comprobar u obtener aclaraciones e información adicional sobre las condiciones técnicas, económicas y legales del oferente. Acepta que, en caso de que se comprobare administrativamente por parte de las entidades contratantes que el oferente o contratista hubiere alterado o faltado a la verdad sobre la documentación o información que conforma su oferta, dicha falsedad ideológica será causal para descalificarlo del procedimiento de contratación, declararlo adjudicatario fallido o contratista incumplido, según corresponda, previo el trámite respectivo; y, sin perjuicio de las acciones judiciales a las que hubiera lugar.
14. No contratará a personas menores de edad para realizar actividad alguna durante la ejecución contractual; y que, en caso de que las autoridades del ramo determinaren o descubrieren tal práctica,



se someterán y aceptarán las sanciones que de tal práctica puedan derivarse, incluso la terminación unilateral y anticipada del contrato, con las consecuencias legales y reglamentarias pertinentes.

15. En caso de que resuelva subcontratar la ejecución de parte de la obra que se le adjudicare, subcontratará hasta el 30% del valor de la oferta la ejecución de los rubros determinados en ella.
16. Bajo juramento, que no está incurso en las inhabilidades generales y especiales para contratar establecidas en los artículos 62 y 63 de la LOSNCP y de los artículos 110 y 111 de su Reglamento General y demás normativa aplicable.
17. En caso de que sea adjudicatario, conviene en:
  - a) Firmar el contrato dentro del término de 15 días desde la notificación con la resolución de adjudicación. Como requisito indispensable previo a la suscripción del contrato presentará las garantías correspondientes. *(Para el caso de Consorcio se tendrá un término no mayor de treinta días)*
  - b) Aceptar que, en caso de negarse a suscribir el respectivo contrato dentro del término señalado, se aplicará la sanción indicada en los artículos 35 y 69 de la LOSNCP.
  - c) Garantizar todo el trabajo que efectuará de conformidad con los documentos del contrato, y mantener o reparar la obra hasta su recepción definitiva.

-----  
NOMBRE DEL OFERENTE, SU REPRESENTANTE LEGAL O PROCURADOR COMÚN (según el caso)



## 9.2 DATOS GENERALES DEL OFERENTE y PATRIMONIO

NOMBRE DEL OFERENTE: *(determinar si es persona natural, jurídica, consorcio o asociación; en este último caso, se identificará a los miembros del consorcio o asociación. Se determinará al representante legal, apoderado o procurador común, de ser el caso).*

<b>Ciudad:</b>	
<b>Calle (principal)</b>	
<b>No:</b>	
<b>Calle (intersección):</b>	
<b>Teléfono(s):</b>	
<b>Correo electrónico</b>	
<b>Cédula de Ciudadanía (Pasaporte):</b>	
<b>R.U.C:</b>	

PARA EL CASO DE PERSONAS JURIDICAS:(siempre que el presupuesto referencial sea igual o superior a 0,000002 del presupuesto inicial del Estado).

1. INDICAR EL VALOR DEL PATRIMONIO: USD \_\_\_\_\_

2. Adjuntar copia del formulario de declaración del impuesto a renta del último año, como sustento de que el valor de su patrimonio cumple con lo dispuesto en las resoluciones del INCOP RE-2013-000082 del 15 febrero 2013, y RE-2013-0000093 de acuerdo al siguiente cuadro:

PRESUPUESTO REFERENCIAL SIN IVA (USD)	MONTO QUE DEBE TENER EL PATRIMONIO (USD)	
	FRACCIÓN BÁSICA	EXCEDENTE
0 a 200.000,00	25% de presupuesto referencial	-----
200.000 a 500.000	50.000,00	20 % sobre el exceso de 250.000,00
500.000 a 10.000.000	100.000,00	10 % sobre el exceso de 1.000.000,00
10.000.000,00 en adelante	1.000.000,00	Más del 5% sobre el exceso de 20.000.000,00

-----  
NOMBRE y FIRMA DEL OFERENTE, SU REPRESENTANTE LEGAL O PROCURADOR COMÚN (según el caso)



### 9.3 SITUACIÓN FINANCIERA

La situación financiera del oferente se demostrará con la presentación del formulario de *declaración de impuesto a la renta del ejercicio fiscal inmediato anterior que fue entregada al Servicio de Rentas Internas SRI*.

*EL participante presentará la información requerida por la entidad para los índices financieros por ella solicitada, conforme el siguiente cuadro:*

Índice	Indicador solicitado	Indicador declarado por el oferente	Observaciones
Solvencia	Mayor o igual a 1,0		
Endeudamiento	Menor a 0,9		

Los índices son habilitantes

-----  
NOMBRE Y FIRMA DEL OFERENTE, SU REPRESENTANTE LEGAL O PROCURADOR COMÚN (según el caso)



9.4 TABLA DE DESCRIPCIÓN DE RUBROS, UNIDADES, CANTIDADES Y PRECIOS

No.	Rubro / Descripción	Unidad	Cantidad	Precio Unitario	Precio Total
<b>1</b>	<b>RECONOCIMIENTO, REPLANTEO, INVENTARIO DE RED Y DESBROCE</b>				
1.1	RECONOCIMIENTO, REPLANTEO E INVENTARIO POR KM DE RED (PROYECTO)	KM	4,20		
1.2	INSPECCIÓN TÉCNICA PARA CAMBIO SISTEMA DE MEDIDA	C/U	1.000,00		
<b>2</b>	<b>SUMINISTRO Y PARADA POSTE DE HORMIGON</b>				
2.1	POSTES HORMIGÓN 12 m CARGA DE ROTURA 500 KG	C/U	1,00		
2.2	POSTES HORMIGÓN 10 m CARGA DE ROTURA 400 KG	C/U	1,00		
2.3	EXCAVACION, DISTRIBUCION Y PARADA DE POSTES DE HORMIGON 10 M	C/U	1,00		
2.4	EXCAVACION, DISTRIBUCION Y PARADA DE POSTES DE HORMIGON 12 M	C/U	1,00		
<b>3</b>	<b>SUMINISTRO, TENDIDO Y REGULADO DE CONDUCTOR</b>				
3.1	CONDUCTOR PREENSAMBLADO DE AL AISLADO 2x1/0+(1/0) AWG	KM	2,80		
3.2	CONDUCTOR PREENSAMBLADO DE AL AISLADO 3x1/0+(1/0) AWG	KM	1,40		
<b>4</b>	<b>SUMINISTRO, MONTAJE DE TRANSFORMADOR, SECCIONADOR Y PUESTA A TIERRA</b>				
4,1	TRANSFORMADOR 13.8 KV 1F AUTOPROTEG. 25 KVA EN POSTE CON PUESTA A TIERRA Y BAJANTE	C/U	1,00		
4,2	TRANSFORMADOR 13.8 KV 1F AUTOPROTEG. 37,5 KVA EN POSTE CON PUESTA A TIERRA Y BAJANTE	C/U	1,00		
4,3	TRANSFORMADOR 13.8 KV 3F CONV. 50 KVA EN POSTE CON PUESTA A TIERRA, Y BAJANTE	C/U	1,00		
4,4	INSTALACION DE CENTRO DE TRANSFORMACION MONOFASICO HASTA 37,5 KVA CON EQUIPO DE PROTECCION EN BAJA	C/U	1,00		
4,5	INSTALACION DE CENTRO DE TRANSFORMACION TRIFASICO HASTA 50 KVA CON EQUIPO DE PROTECCION EN BAJA	C/U	1,00		
<b>5</b>	<b>SUMINISTRO Y MONTAJE DE ESTRUCTURAS</b>				
5,1	ESTRUCTURA 240V PREENSAMBLADA PASANTE PARA 3 Y 4 CONDUCTORES	C/U	63,00		
5,2	ESTRUCTURA 240V PREENSAMBLADA RETENCION PARA 3 Y 4 CONDUCTORES	C/U	21,00		
5,3	ESTRUCTURA 240V PREENSAMBLADA DOBLE RETENCION PARA 3 Y 4 CONDUCTORES	C/U	21,00		
5,4	PUENTE AEREO CABLE PREENSAMBLADO	C/U	6,00		
5.5	TENSOR A TIERRA SIMPLE EN REDES DE DISTRIBUCION A 240V	C/U	1,00		
5.6	TENSOR A TIERRA DOBLE EN REDES DE	C/U	1,00		



	DISTRIBUCION A 13,8 KV				
5.7	TENSOR A TIERRA SIMPLE EN REDES DE DISTRIBUCION A 13,8 KV	C/U	5,00		
5.8	DESCONEXION Y RECONEXION DE LUMINARIAS INCLUYE CONECTORES DP9	C/U	1,00		
<b>6</b>	<b>SUMINISTRO E INSTALACION DE ACOMETIDA Y MEDIDOR</b>				
6,1	INSTALACION DE ACOMETIDA BIFASICA CONDUCTOR CONCENTRICO ANTIFRAUDE DE ALUMINIO Y ACCESORIOS SIN TUBO	C/U	450,00		
6,2	INSTALACION DE ACOMETIDA BIFASICA CONDUCTOR CONCENTRICO ANTIFRAUDE DE ALUMINIO Y ACCESORIOS CON TUBO	C/U	50,00		
6.3	INSTALACION DE ACOMETIDA TRIFASICA CONDUCTOR CONCENTRICO ANTIFRAUDE DE ALUMINIO Y ACCESORIOS SIN TUBO	C/U	50,00		
6.4	INSTALACION DE ACOMETIDA TRIFASICA CONDUCTOR CONCENTRICO ANTIFRAUDE DE ALUMINIO Y ACCESORIOS CON TUBO	C/U	40,00		
6.5	CAMBIO DE MEDIDOR A BIFASICO Y ACCESORIOS	C/U	1.000,00		
6.6	INSTALACION DE PUESTA A TIERRA PARA SISTEMA A TIERRA	C/U	590,00		
6.7	INSTALACION DE CAJA DE DISTRIBUCION Y ACCESORIOS	C/U	350,00		
<b>7</b>	<b>LEVANTAMIENTO E INGRESO DE INFORMACION AL GIS</b>				
7.1	LEVANTAMIENTO E INGRESO MEDIDOR ARCGIS (INCLUYE ACOMETIDA, NUMERACION DE MEDIDOR)	C/U	1.000,00		
7.2	LEVANTAMIENTO E INGRESO POSTE AL ARCGIS (INCLUYE REDES, NUMERACION POSTE)	C/U	105,00		
<b>8</b>	<b>DESMANTELAMIENTO</b>				
8.1	EXCAVACION Y RETIRO DE POSTES HORMIGON 9 M	C/U	1,00		
8.2	EXCAVACION Y RETIRO DE POSTES HORMIGON 11 M	C/U	1,00		
8.3	RETIRO DE ENSAMBLAJE DE ACCESORIOS DE TENSORES	C/U	1,00		
8.4	TRANSPORTE POSTES HORMIGON 9 M	C/U	1,00		
8.5	RETIRO DE CENTRO DE TRANSFORMACION MONOFASICO HASTA 37.5 kVA CON EQUIPO DE PROTECCION Y BAJANTE A TRANSFORMADOR	C/U	2,00		
8.6	RETIRO DE CENTRO DE TRANSFORMACION TRIFASICO HASTA 50 kVA CON EQUIPO DE PROTECCION Y BAJANTE A TRANSFORMADOR	C/U	2,00		
8.7	RETIRO DE CONDUCTOR N° 6,4 Y 2 AWG	KM	4,00		
8.8	RETIRO DE CONDUCTOR N° 1/0 y 2/0 AWG	KM	1,00		
8.9	RETIRO CONDUCTOR DUPLEX. TRIPLEX, CUADRUPLEX Y YODIRAL	KM	1,00		
8.10	RETIRO DE ESTRUCTURA DE BAJA TENSION UNA FASE, DOS FASES Y TRES FASES	C/U	1.000,00		





8.11	RETIRO DE PUENTE AEREO	C/U	20,00		
8.12	RETIRO DE CONDUCTOR PREENSAMBALDO 2H	KM	0,42		
8.13	RETIRO DE CONDUCTOR PREENSAMBALDO 3H	KM	0,42		
8.14	DESCONEXION DE ACOMETIDAS	C/U	800,00		
1	<b>RECONOCIMIENTO, REPLANTEO, INVENTARIO DE RED Y DESBROCE</b>				
<b>TOTAL DE LA OFERTA, SIN IVA</b>					

PRECIO TOTAL DE LA OFERTA: USD *(en números)*, sin IVA

-----  
NOMBRE Y FIRMA DEL OFERENTE, SU REPRESENTANTE LEGAL O PROCURADOR COMÚN (según el caso)



**9.5 ANALISIS DE PRECIOS UNITARIOS**

Rubro: .....

Unidad .....

Detalle: .....

<b>EQUIPOS</b>					
Descripción	Cantidad	Tarifa	Costo hora	Rendimiento	Costo
	A	B	$C=A*B$	R	$D=C*R$
SUBTOTAL M					
<b>MANO DE OBRA</b>					
Descripción	Cantidad	Jornal/hr	Costo hora	Rendimiento	Costo
	A	B	$C=A*B$	R	$D=C*R$
SUBTOTAL N					
<b>MATERIALES</b>					
Descripción	Unidad	Cantidad	Precio unitario	Costo	
		A	B	$C=A*B$	
SUBTOTAL O					
<b>TRANSPORTE</b>					
Descripción	Unidad	Cantidad	Tarifa	Costo	
		A	B	$C=A*B$	
SUBTOTAL P					
		<b>TOTAL COSTO DIRECTO (M+N+O+P)</b>			
		INDIRECTOS %			
		UTILIDAD %			
		<b>COSTO TOTAL DEL RUBRO</b>			
		<b>VALOR OFERTADO</b>			

ESTE PRECIO NO INCLUYE IVA.

-----  
 NOMBRE Y FIRMA DEL OFERENTE, SU REPRESENTANTE LEGAL O PROCURADOR COMÚN (según el caso)



**9.6 PLAN DE TRABAJO, METODOLOGÍA Y PLAN DE MANEJO SOCIO AMBIENTAL**

Indicar con el suficiente detalle la metodología y procedimientos a seguirse para los diferentes trabajos de ejecución de las obras. Se considerará la correcta secuencia de actividades y el número de frentes de trabajo simultáneo que se propone. Usar las hojas que se consideren necesarias. El oferente no reproducirá las especificaciones técnicas de la obra para describir la metodología que propone usar.

**CRONOGRAMA VALORADO DE TRABAJOS**

Rubro	Cantidad	Precio unitario	Precio total	Tiempo en (semanas, meses)												
				1	2	3	4	5	6	7	8	9	10	11	12	
Inversión mensual																
Avance parcial en %																
Inversión acumulada																
Avance acumulado en %																

-----  
 NOMBRE Y FIRMA DEL OFERENTE, SU REPRESENTANTE LEGAL O PROCURADOR COMÚN (según el caso)



### 9.7 EXPERIENCIA DEL OFERENTE

Contratante	Objeto del contrato	Valor del Contrato	Plazo contractual	Fechas de ejecución		Observaciones
				Inicio	Terminación	
A) Experiencia en obras similares						
Con un acta de entrega-recepción provisional o definitiva						
1						
2						
3						
4						
2						
3						

NOTA: Se adjuntará la planilla de avance que justifica el porcentaje requerido o la certificación correspondientes según el caso.

-----  
NOMBRE Y FIRMA DEL OFERENTE, SU REPRESENTANTE LEGAL O PROCURADOR COMÚN (según el caso)



**9.8 PERSONAL TÉCNICO PROPUESTO PARA EL PROYECTO**

Nombre	Nacionalidad	Título	Fecha grado	Cargo a ocupar	Participación	Experiencia en obras similares	Observaciones

-----  
NOMBRE Y FIRMA DEL OFERENTE, SU REPRESENTANTE LEGAL O PROCURADOR COMÚN (según el caso)



### 9.9 EQUIPO ASIGNADO AL PROYECTO

Detalle del equipo (Tipo, potencia, capacidad, etc.)	Fecha de fabricación	Ubicación actual	Propietario actual	Matrícula No. **	Observaciones

\*\* La columna con información de matrícula deberá ser completada exclusivamente tratándose de vehículos y equipo caminero

Para constancia de lo ofertado, suscribo este formulario,

.....

**NOMBRE Y FIRMA DEL OFERENTE, SU REPRESENTANTE LEGAL, APODERADO O PROCURADOR COMÚN (según el caso)\*\***

(LUGAR Y FECHA)

\*\*Nota: El formulario de la oferta que se compone por todos los documentos enumerados del 9.1 al 9.10 requiere una sola firma.



**SECCIÓN X. FORMULARIO DE COMPROMISO DE PARTICIPACION DEL PERSONAL TECNICO Y  
HOJA DE VIDA**

**10.1 COMPROMISO DEL PROFESIONAL ASIGNADO AL PROYECTO**

Hoja \_\_\_\_ de \_\_\_\_

Yo, (*nombre del profesional*), me comprometo con (*nombre del oferente*) a prestar mis servicios en calidad de (*título profesional*), para (*cargo asignado*) durante la realización del proyecto, en caso de adjudicación, adjuntando al presente compromiso mi hoja de vida correspondiente, numeral 2.2 de este formulario.

Lugar y Fecha

\_\_\_\_\_  
(Firma, Nombre y Número CC)  
(Profesional Asignado al Proyecto)

Notas:

1. *Este formulario deberá estar firmado por el profesional para ser considerado en el proyecto, exclusivamente.*
2. *Incluir información de cada experiencia profesional en el formato detallado en el numeral 2.2 de este formulario.*



## 10.2 HOJA DE VIDA DEL PERSONAL TÉCNICO CLAVE ASIGNADO AL PROYECTO

Hoja \_\_\_ de \_\_\_

1. Nombres completos: \_\_\_\_\_
2. Lugar y fecha de nacimiento: \_\_\_\_\_
3. Nacionalidad: \_\_\_\_\_
4. Título profesional: \_\_\_\_\_
5. Fecha de graduación: \_\_\_\_\_
6. Título IV nivel: \_\_\_\_\_
7. Fecha de obtención: \_\_\_\_\_
6. Experiencia profesional: \_\_\_\_\_

<b>Empresa / Institución:</b>	
<b>Contratante:</b>	
<b>Proyecto:</b>	
<b>Monto del proyecto:</b>	
<b>Papel desempeñado:</b>	
<b>Tiempo de participación:</b>	
<b>Actividades relevantes:</b>	





**SECCIÓN XI. FORMULARIO DE COMPROMISO DE ASOCIACIÓN O CONSORCIO**  
**CAF-RSND-EEASA-DI-OB-011**

Comparecen a la suscripción del presente compromiso, por una parte, ..... , debidamente representada por .....; y, por otra parte, ..... representada por ..... , todos debidamente registrados en el RUP.

Los comparecientes, en las calidades que intervienen, capaces para contratar y obligarse, acuerdan suscribir el presente compromiso de Asociación o Consorcio para participar en el proceso licitatorio convocado por....., para.....

En caso de resultar adjudicados, los oferentes comprometidos en la conformación de la asociación o consorcio, declaran bajo juramento que formalizarán el presente compromiso mediante la suscripción de la pertinente escritura pública y se habilitará al Consorcio constituido en el RUP, para dar cumplimiento a lo previsto en la Resolución emitida por el SERCOP, aplicable a este caso.

Los promitentes asociados o consorciados presentarán la información considerando los porcentajes de participación en relación a índices, calidades, condiciones, experiencia o cualquier otro indicador puntuable, conforme al siguiente detalle:

*(Se deberá adjuntar cuadro con el detalle antes referido)*

**Atentamente,**

**Promitente Consorciado 1**  
RUC No.

**Promitente Consorciado 2**  
RUC No.

**Promitente Consorciado (n)**  
RUC No.



**SECCIÓN XII FORMULARIO DE COMPROMISO DE SUBCONTRATACIÓN**

**IDENTIFICACIÓN DE SUBCONTRATISTAS Y PORCENTAJE DE SUBCONTRATACIÓN**

Yo, ....., en mi calidad de persona natural / REPRESENTANTE LEGAL de ....., de profesión ....., con número de RUC ....., me comprometo a prestar los servicios de mi representada, como subcontratista del oferente ....., en el procedimiento de ejecución de obra para la construcción de (*objeto del contrato*), durante el período que dure la ejecución de la obra, con (*nombre del oferente*) en el caso de que suscriba el contrato de ejecución de las obras.

Declaro bajo juramento que no tengo relación de asocio, dependencia, parentesco de ningún tipo con los accionistas, representantes y/o propietarios de la oferente a la cual me comprometo a prestar mis servicios en calidad de subcontratista.

Para tal efecto, dejo señalado que los rubros que se subcontratará son los determinados a continuación, de conformidad con el presupuesto detallado en la Tabla de Cantidades y Precios.

Número de rubro	Denominación del rubro	Valor (\$)	% respecto el monto contractual
SUMA TOTAL			

-----  
(LUGAR Y FECHA)

-----  
(FIRMA DEL SUBCONTRATISTA)

Cantón:	
Parroquia:	
Dirección:	
Teléfono(s):	
Correo electrónico	



## PROYECTO DE CONTRATO

(Éste es un modelo, las cláusulas son referenciales)

### IV. CONDICIONES PARTICULARES DEL CONTRATO DE LICITACIÓN PÚBLICA NACIONAL DE OBRAS

CAF-RSND-EEASA-DI-OB-011

Comparecen a la celebración del presente contrato, por una parte EMPRESA ELECTRICA AMBATO REGIONAL CENTRO NORTE S.A., EEASA, representada por el Ing. Jaime Astudillo Ramírez en calidad de PRESIDENTE EJECUTIVO, a quien en adelante se le denominará CONTRATANTE ó EEASA; y, por otra (*nombre del contratista o de ser el caso del representante legal, apoderado o procurador común a nombre de "persona jurídica"*), a quien en adelante se le denominará CONTRATISTA. Las partes se obligan en virtud del presente contrato, al tenor de las siguientes cláusulas:

#### Cláusula Primera.- ANTECEDENTES

1.1 De conformidad con los artículos 3, 22 de la Ley Orgánica del Sistema Nacional de Contratación Pública – LOSNCP-, y 25 y 26 de su Reglamento General -RGLOSNC- , el Plan Anual de Contrataciones de la CONTRATANTE, contempla la ejecución de la **REPOTENCIACIÓN DE CENTROS DE TRANSFORMACIÓN, REDES DE BAJA TENSIÓN, ACOMETIDAS Y MEDIDORES, PROVINCIA DE TUNGURAHUA, CANTONES MOCHA Y TISALEO. PROGRAMA DE COCCIÓN EFICIENTE, PEC.**

1.2. Previo los informes y los estudios respectivos, la máxima autoridad de la CONTRATANTE resolvió aprobar el pliego de la LICITACIÓN PUBLICA NACIONAL N° CAF-RSND-EEASA-DI-OB-011 para ejecutar la obra relacionada con la **REPOTENCIACIÓN DE CENTROS DE TRANSFORMACIÓN, REDES DE BAJA TENSIÓN, ACOMETIDAS Y MEDIDORES, PROVINCIA DE TUNGURAHUA, CANTONES MOCHA Y TISALEO. PROGRAMA DE COCCIÓN EFICIENTE, PEC.**

1.3. Se cuenta con la existencia y suficiente disponibilidad de fondos en la partida presupuestaria (No.), conforme consta en la certificación conferida por (*funcionario competente y cargo*), mediante documento (*identificar certificación*).

1.4. Se realizó la respectiva convocatoria el (*día*) (*mes*) (*año*), a través del Portal web de la EEASA .

1.5. Luego del proceso correspondiente, el Ing. Jaime Astudillo Ramírez, en su calidad de Representante Legal de la CONTRATANTE, mediante resolución (*No.*) de (*día*) de (*mes*) de (*año*), adjudicó la ejecución de la obra (*establecer objeto del contrato*) al oferente (*nombre del adjudicatario*).

#### Cláusula Segunda.- DOCUMENTOS DEL CONTRATO

2.1 Forman parte integrante del contrato los siguientes documentos:

a) El pliego (Condiciones Particulares y Condiciones Generales) incluyendo las especificaciones técnicas, planos y diseños del proyecto que corresponden a la obra contratada.

b) Las Condiciones Generales de los Contratos de Ejecución de Obras publicados y vigentes a la fecha de la Convocatoria en la página web de la EEASA , página web Institucional del SERCOP adaptadas a las disposiciones emitidas por el Banco de Desarrollo de América Latina - CAF.

c) La oferta presentada por el CONTRATISTA, con todos sus documentos que la conforman.

d) Las garantías presentadas por el CONTRATISTA.

e) La resolución de adjudicación.



f) Las certificaciones de (*dependencia a la que le corresponde certificar*), que acrediten la existencia de la partida presupuestaria y disponibilidad de recursos, para el cumplimiento de las obligaciones derivadas del contrato.

*(Los documentos que acreditan la calidad de los comparecientes y su capacidad para celebrar el contrato deberán protocolizarse conjuntamente con las condiciones particulares del contrato. No es necesario protocolizar las condiciones generales del contrato, ni la información relevante del procedimiento que ha sido publicada en el Portal web de la EEASA ).*

### **Cláusula Tercera.- OBJETO DEL CONTRATO**

**3.1** El CONTRATISTA se obliga para con la CONTRATANTE a ejecutar, terminar y entregar a entera satisfacción de la misma la **REPOTENCIACIÓN DE CENTROS DE TRANSFORMACIÓN, REDES DE BAJA TENSIÓN, ACOMETIDAS Y MEDIDORES, PROVINCIA DE TUNGURAHUA, CANTONES MOCHA Y TISALEO. PROGRAMA DE COCCIÓN EFICIENTE, PEC.**

Se compromete al efecto, a realizar dicha obra, con sujeción a su oferta, planos, especificaciones técnicas generales y particulares de la obra, anexos, condiciones generales de los contratos de Ejecución de Obras, instrucciones de la entidad y demás documentos contractuales, tanto los que se protocolizan en este instrumento, cuanto los que forman parte del mismo sin necesidad de protocolización, y respetando la normativa legal aplicable.

### **Cláusula Cuarta.- PRECIO DEL CONTRATO**

**4.1.** El valor del presente contrato, que la CONTRATANTE pagará al CONTRATISTA, es el de (*cantidad exacta en números y letras*) dólares de los Estados Unidos de América, más IVA, de conformidad con la oferta presentada por el CONTRATISTA.

**4.2.** Los precios acordados en el contrato por los trabajos especificados, constituirán la única compensación al CONTRATISTA por todos sus costos, inclusive cualquier impuesto, derecho o tasa que tuviese que pagar, excepto el Impuesto al Valor Agregado que será añadido al precio del contrato conforme se menciona en el numeral 4.1.

### **Cláusula Quinta.- FORMA DE PAGO**

**5.1.** La CONTRATANTE entregará al CONTRATISTA, en el plazo máximo de (*días*), contados desde la celebración del contrato en calidad de anticipo; el valor de (*hasta un máximo del 40 %del valor del contrato*), en dólares de los Estados Unidos de América.

**5.2.** El valor restante de la obra, esto es, (*establecer el porcentaje en letras*) por ciento (%), se cancelará mediante pago contra presentación de planillas (*establecer periodo: mensual, bimensual, etc.*), debidamente aprobadas por la fiscalización y la administración del contrato. De cada planilla se descontará la amortización del anticipo y cualquier otro cargo, legalmente establecido, al CONTRATISTA.

**5.3.** Entregada la planilla por el CONTRATISTA, la fiscalización, en el plazo de (número días) la aprobará o formulará observaciones de cumplimiento obligatorio para el CONTRATISTA, y de ser el caso continuará en forma inmediata el trámite y se procederá al pago dentro del plazo de (número días) contados desde la aprobación. Si la fiscalización no aprueba o no expresa las razones fundadas de su objeción, transcurrido el plazo establecido, se entenderá que la planilla está aprobada y debe ser pagada por la CONTRATANTE.

**5.4. Discrepancias:** Si existieren discrepancias entre las planillas presentadas por el CONTRATISTA y las cantidades de obra calculadas por la fiscalización, ésta notificará al CONTRATISTA. Si no se receptare respuesta, dentro de los (número días) días laborables siguientes a la fecha de la notificación, se entenderá



que el CONTRATISTA ha aceptado la liquidación hecha por la fiscalización y se dará paso al pago. Cuando se consiga un acuerdo sobre tales divergencias, se procederá como se indica en el numeral 5.3 de esta cláusula.

**5.5.-** En los (número de días) primeros días laborables de cada mes, la fiscalización y el CONTRATISTA, de forma conjunta, efectuarán las mediciones de las cantidades de obra ejecutadas durante los (establecer periodo: mensual, bimensual, etc.) anteriores. Se emplearán las unidades de medida y precios unitarios establecidos en la Tabla de Cantidades y Precios para cada rubro señalada en el Formulario de Oferta.

#### **Cláusula Sexta.- GARANTÍAS**

**6.1.-** En este contrato se rendirán las siguientes garantías: *(establecer las garantías que apliquen de acuerdo con lo establecido en el numeral 1.11 del Pliego de condiciones generales para las contrataciones de obras que son parte del presente contrato).*

**6.2.-** Las garantías entregadas se devolverán de acuerdo a lo establecido en el artículo 77 de la LOSCNP y 118 del RGLOSNC. Entre tanto, deberán mantenerse vigentes, lo que será vigilado y exigido por la CONTRATANTE.

#### **Cláusula Séptima.- PLAZO**

**7.1.-** El plazo para la ejecución y terminación de la totalidad de los trabajos contratados es de *(establecer periodo en letras – días/meses)*, contados a partir de *(establecer si desde la fecha de la firma del contrato, desde la fecha de notificación de que el anticipo se encuentra disponible en la cuenta del contratista, o desde cualquier otra condición, de acuerdo a la naturaleza del contrato)*, de conformidad con lo establecido en la oferta.

#### **Cláusula Octava.- MULTAS**

**8.1.-** Por cada día de retardo en el cumplimiento de la ejecución de las obligaciones contractuales conforme al cronograma valorado, se aplicará la multa del uno por mil del valor total del contrato.

#### **Cláusula Novena.- SUBCONTRATACIÓN**

**9.1.-** El CONTRATISTA se obliga a subcontratar los trabajos que han sido comprometidos en su oferta y por el monto en ella establecido.

(En caso de que el contratista no haya ofertado subcontratación, la cláusula 9.1, dirá: "EL CONTRATISTA podrá subcontratar determinados trabajos previa autorización de la EEASA siempre que el monto de la totalidad de lo subcontratado no exceda del 30% del valor total del contrato principal, y el subcontratista esté habilitado en el RUP.

Nota: *(La EEASA escogerá una de las dos opciones, dependiendo de si el contratista ofertó o no la subcontratación)*

**9.2.** El CONTRATISTA será el único responsable ante la CONTRATANTE por los actos u omisiones de sus subcontratistas y de las personas directa o indirectamente empleadas por ellos.

#### **Cláusula Décima.- DE LA ADMINISTRACIÓN DEL CONTRATO:**

**10.1** LA CONTRATANTE designa al (nombre del designado), en calidad de administrador del contrato, quien deberá atenerse a las condiciones generales y particulares de los pliegos que forman parte del presente contrato.

**10.2** LA CONTRATANTE podrá cambiar de administrador del contrato, para lo cual bastará cursar al



CONTRATISTA la respectiva comunicación; sin que sea necesario la modificación del texto contractual.

#### **Cláusula Undécima.- TERMINACION DEL CONTRATO**

**11.1 Terminación del contrato.**-El contrato termina conforme lo previsto en el artículo 92 de la Ley Orgánica del Sistema Nacional de Contratación Pública y las Condiciones Particulares y Generales del Contrato.

**11.2 Causales de Terminación unilateral del contrato.**-Tratándose de incumplimiento del CONTRATISTA, procederá la declaración anticipada y unilateral de la CONTRATANTE, en los casos establecidos en el artículo 94 de la LOSNCP. Además, se considerarán las siguientes causales:

- a) Si el CONTRATISTA no notificare a la CONTRATANTE acerca de la transferencia, cesión, enajenación de sus acciones, participaciones, o en general de cualquier cambio en su estructura de propiedad, dentro de los cinco días hábiles siguientes a la fecha en que se produjo tal modificación;
- b) Si la CONTRATANTE, en función de aplicar lo establecido en el artículo 78 de la LOSNCP, no autoriza la transferencia, cesión, capitalización, fusión, absorción, transformación o cualquier forma de tradición de las acciones, participaciones o cualquier otra forma de expresión de la asociación, que represente el veinticinco por ciento (25%) o más del capital social del CONTRATISTA;
- c) Si se verifica, por cualquier modo, que la participación ecuatoriana real en la ejecución de la obra objeto del contrato es inferior a la declarada ó que no se cumple con el compromiso de subcontratación asumido en el formulario de oferta, y en esa medida se ha determinado que el CONTRATISTA no cumple con la oferta;
- d) Si el CONTRATISTA incumple con las declaraciones que ha realizado en el numeral 3.1 del formulario de oferta -Presentación y compromiso; y,
- e) El caso de que la EEASA encuentre que existe inconsistencia, simulación y/o inexactitud en la información presentada por contratista, en el procedimiento precontractual o en la ejecución del presente contrato, dicha inconsistencia, simulación y/o inexactitud serán causales de terminación unilateral del contrato por lo que, la Presidencia Ejecutiva de la EEASA o su delegado, lo declarará contratista incumplido, sin perjuicio además, de las acciones judiciales a que hubiera lugar.
- f) *(La EEASA podrá incorporar causales adicionales de terminación unilateral, conforme lo previsto en el numeral 6 del Art. 94 de la LOSNCP.)*

**11.3.- Procedimiento de terminación unilateral.**-El procedimiento a seguirse para la terminación unilateral del contrato será el previsto en el artículo 95 de la LOSNCP.

#### **Cláusula Duodécima.- SOLUCIÓN DE CONTROVERSIAS**

**12.1.**-Si respecto de la divergencia o controversia existentes no se lograre un acuerdo directo entre las partes, éstas se someterán al procedimiento establecido en la Ley de la Jurisdicción Contencioso Administrativa; siendo competente para conocer la controversia el Tribunal Distrital de lo Contencioso Administrativo que ejerce jurisdicción en el domicilio de la EEASA .

(En caso de que la EEASA sea de derecho privado, la cláusula 13.1.- "Solución de Controversias dirá: Si respecto de la divergencia o controversia existentes no se lograre un acuerdo directo entre las partes, éstas recurrirán ante la justicia ordinaria del domicilio de la EEASA ".

**12.2** La legislación aplicable a este contrato es la ecuatoriana. En consecuencia, el contratista declara conocer el ordenamiento jurídico ecuatoriano y por lo tanto, se entiende incorporado el mismo en todo lo que sea aplicable al presente contrato.



### Cláusula Décima Tercera: COMUNICACIONES ENTRE LAS PARTES

13.1.-Todas las comunicaciones, sin excepción, entre las partes, relativas a los trabajos, serán formuladas por escrito y en idioma castellano. Las comunicaciones entre la fiscalización y el CONTRATISTA se harán a través de documentos escritos, cuya constancia de entrega debe encontrarse en la copia del documento y registrada en el libro de obra.

### Cláusula Décima Cuarta.- DOMICILIO

14.1.Para todos los efectos de este contrato, las partes convienen en señalar su domicilio en la ciudad de *(establecer domicilio)*.

14.2. Para efectos de comunicación o notificaciones, las partes señalan como su dirección, las siguientes:

La CONTRATANTE: *(dirección y teléfonos, correo electrónico)*.

El CONTRATISTA:*(dirección y teléfonos, correo electrónico)*.

Las comunicaciones también podrán efectuarse a través de medios electrónicos.

### Cláusula Décima Quinta.- ACEPTACION DE LAS PARTES

15.1.- **Declaración.**- Las partes libre, voluntaria y expresamente declaran que conocen y aceptan el texto íntegro de las Condiciones Generales delos Contratos de Ejecución de Obras (CGC), publicado en la página institucional del Servicio Nacional de Contratación Pública SERCOP adaptadas a las disposiciones emitidas por el Banco de Desarrollo de América Latina - CAF, vigente a la fecha de la Convocatoria del procedimiento de contratación, y que forma parte integrante de las Condiciones Particulares del Contrato que lo están suscribiendo.

15.2.-Libre y voluntariamente, las partes expresamente declaran su aceptación a todo lo convenido en el presente contrato y se someten a sus estipulaciones.

Dado, en **la ciudad** de \_\_\_\_\_, a

\_\_\_\_\_  
LA CONTRATANTE

\_\_\_\_\_  
EL CONTRATISTA



**V. CONDICIONES GENERALES DE LOS CONTRATOS DE LICITACIÓN PUBLICA NACIONAL  
EJECUCIÓN DE OBRAS  
CAF-RSND-EEASA-DI-OB-011**

**Nota:** Las Condiciones Generales de los Contratos de provisión de obras son de cumplimiento obligatorio para las entidades contratantes y los contratistas que celebren este tipo de contratos, provenientes de procedimientos sujetos a las disposiciones del Banco de Desarrollo de América Latina - CAF, y la Ley Orgánica del Sistema Nacional de Contratación Pública, como "LICITACIÓN", en lo que no se oponga.

**Cláusula Primera.- INTERPRETACION DEL CONTRATO Y DEFINICIÓN DE TÉRMINOS**

**1.1.-** Los términos del contrato se interpretarán en su sentido literal, a fin de revelar claramente la intención de los contratantes. En todo caso su interpretación sigue las siguientes normas:

- a. Cuando los términos están definidos en la normativa del Sistema Nacional de Contratación Pública o en este contrato, se atenderá su tenor literal.
- b. Si no están definidos se estará a lo dispuesto en el contrato en su sentido natural y obvio, de conformidad con el objeto contractual y la intención de los contratantes. De existir contradicciones entre el contrato y los documentos del mismo, prevalecerán las normas del contrato.
- c. El contexto servirá para ilustrar el sentido de cada una de sus partes, de manera que haya entre todas ellas la debida correspondencia y armonía.
- d. En su falta o insuficiencia se aplicarán las normas contenidas en el Título XIII del Libro IV de la Codificación del Código Civil, "De la Interpretación de los Contratos".

**1.2. Definiciones:** En el presente contrato, los siguientes términos serán interpretados de la manera que se indica a continuación:

- a. "**Adjudicatario**", es el oferente a quien la EEASA le adjudica el contrato.
- b. "**Comisión Técnica**", es la responsable de llevar adelante el proceso licitatorio, a la que le corresponde actuar de conformidad con la LOSNCP, su Reglamento General, las resoluciones emitidas por el SERCOP, el pliego aprobado, y las disposiciones administrativas que fueren aplicables.
- c. "**Contratista**", es el oferente adjudicatario.
- d. "**Contratante**" "**EEASA** ", es la entidad pública que ha tramitado el procedimiento del cual surge o se deriva el presente contrato.
- e. "**LOSNCP**", Ley Orgánica del Sistema Nacional de Contratación Pública.
- f. "**RGLOSNCP**", Reglamento General de la Ley Orgánica del Sistema Nacional de Contratación Pública.
- g. "**Oferente**", es la persona natural o jurídica, asociación o consorcio que presenta una "oferta", en atención al llamado a licitación.
- h. "**Oferta**", es la propuesta para contratar, ceñida al pliego, presentada por el oferente a través de la cual se obliga, en caso de ser adjudicada, a suscribir el contrato y a la ejecución de la obra o proyecto.
- i. "**SERCOP**", Servicio Nacional de Contratación Pública.





## **Cláusula Segunda.- FORMA DE PAGO**

Lo previsto en la cláusula quinta de las Condiciones Particulares del contrato, y además:

**2.1.** El valor por concepto de anticipo será depositado en una cuenta que el CONTRATISTA aperturará en una institución financiera estatal, o privada de propiedad del Estado en más de un cincuenta por ciento. El CONTRATISTA autoriza expresamente se levante el sigilo bancario de la cuenta en la que será depositado el anticipo. El administrador del contrato designado por la CONTRATANTE verificará que los movimientos de la cuenta correspondan estrictamente al proceso de ejecución contractual.

El anticipo que la CONTRATANTE haya otorgado al CONTRATISTA para la ejecución de la obra objeto de este contrato, no podrá ser destinado a fines ajenos a esta contratación.

**2.2.-** La amortización del anticipo entregado se realizará conforme lo establecido en la Disposición General Sexta del RGLOSNC.

**2.3.** La CONTRATANTE pagará las planillas previa aprobación de la fiscalización; se evitará caer en el retardo injustificado de pagos, previsto en el artículo 101 de la LOSNCP.

**2.4.** Todos los pagos que se hagan al CONTRATISTA por cuenta de este contrato, se efectuarán con sujeción a los precios unitarios de los diferentes rubros y por las cantidades reales de trabajo realizado, a satisfacción de la CONTRATANTE, previa la aprobación de la fiscalización y del administrador del contrato.

**2.5.-** Para la aprobación de las planillas previamente la fiscalización y el CONTRATISTA de forma conjunta, efectuarán las mediciones de las cantidades de obra ejecutadas. Las mediciones parciales de la obra realizada, no implican entrega por parte del CONTRATISTA ni recepción por parte de la CONTRATANTE; las obras serán recibidas parcial o totalmente, siguiendo el procedimiento estipulado para tal efecto.

Las cantidades de obra no incluidas en una medición por discrepancia u omisión, serán incluidas cuando se haya dirimido la discrepancia o establecido la omisión, su pago se calculará conforme a los precios unitarios correspondientes, más los reajustes respectivos, de haber lugar a ello.

**2.6. Trámite de las planillas:** Para el trámite de las planillas se observarán las siguientes reglas:

a. Las planillas serán preparadas por capítulos y siguiendo el orden establecido en la Tabla de descripción de rubros, unidades, cantidades y precios del Formulario de la oferta, con sujeción a los precios unitarios en dólares de los Estados Unidos de América en los diferentes rubros y por las cantidades reales de trabajos ejecutados.

b. Dentro de los primeros cinco (5) días laborables posteriores al período al que corresponde la planilla, el CONTRATISTA preparará la correspondiente planilla y la someterá a consideración de la fiscalización.

c. Se adjuntarán los anexos de medidas, aprobaciones, pruebas de laboratorio y otros que correspondan.

d. Por cada rubro, el contratista deberá indicar el origen de los bienes y servicios, los que deben cumplir con la previsión hecha en la oferta. La fiscalización deberá verificar esta información teniendo en cuenta las facturas entregadas por el contratista y la planilla de aportes al IESS del personal de la obra.

e. Con las planillas, el CONTRATISTA presentará el estado de avance del proyecto y un cuadro informativo resumen en el que se precise el rubro, descripción, unidad, cantidad total y el valor total contratado; las cantidades y el valor ejecutado hasta el mes anterior y en el período en consideración; y, la cantidad y el valor acumulado hasta la fecha, expresado en dólares de los Estados Unidos de América.



f. Los documentos mencionados en el literal anterior, se elaborarán según el modelo preparado por la CONTRATANTE y será requisito indispensable para la aprobación de la planilla por parte del administrador del contrato, previo a tramitar el pago de la planilla correspondiente.

**2.7. Requisito previo al pago de las planillas:** Previo al pago de planillas por trabajos ejecutados, el contratista deberá presentar previamente la certificación que acredite estar al día en el pago de aportes, fondos de reserva y descuentos al Instituto Ecuatoriano de Seguridad Social, por los empleados y trabajadores a su cargo. La EEASA tiene la obligación de retener el valor de los descuentos que el Instituto Ecuatoriano de Seguridad Social ordenare y que correspondan a obligaciones en mora del contratista o se deriven de convenios de purga de mora patronal por obligaciones con el seguro social, provenientes de servicios personales para la ejecución de dicho contrato.

**2.8.-** De los pagos que deba hacer, la CONTRATANTE retendrá igualmente las multas que procedan, de acuerdo con el contrato.

**2.9. Pagos indebidos:** La CONTRATANTE se reserva el derecho de reclamar a la CONTRATISTA, en cualquier tiempo, antes o después de la ejecución de la obra, sobre cualquier pago indebido por error de cálculo o por cualquier otra razón, debidamente justificada, obligándose la CONTRATISTA a satisfacer las reclamaciones que por este motivo llegare a plantear la CONTRATANTE, reconociéndose el interés calculado a la tasa máxima del interés convencional, establecido por el Banco Central del Ecuador.

### **Cláusula Tercera.- GARANTÍAS**

3.1 Lo contemplado en la cláusula sexta de las condiciones particulares del contrato y la Ley.

**3.2. Ejecución de las garantías:** Las garantías contractuales podrán ser ejecutadas por la CONTRATANTE en los siguientes casos:

#### **3.2.1 La de fiel cumplimiento del contrato:**

a) Cuando la CONTRATANTE declare anticipada y unilateralmente terminado el contrato por causas imputables al CONTRATISTA.

b) Si la CONTRATISTA no la renovare cinco días antes de su vencimiento.

#### **3.2.2 La del anticipo:**

a) Si el CONTRATISTA no la renovare cinco días antes de su vencimiento.

b) En caso de terminación unilateral del contrato y que el CONTRATISTA no pague a la CONTRATANTE el saldo adeudado del anticipo, después de diez días de notificado con la liquidación del contrato.

#### **3.2.3 La técnica:**

a) Cuando se incumpla con el objeto de esta garantía, de acuerdo con lo establecido en el pliego y este contrato.

### **Cláusula Cuarta.- PRÓRROGAS DE PLAZO**

**4.1.-** La CONTRATANTE prorrogará el plazo total o los plazos parciales en los siguientes casos, y siempre que el CONTRATISTA así lo solicitare, por escrito, justificando los fundamentos de la solicitud, dentro del plazo de quince días siguientes a la fecha de producido el hecho que motiva la solicitud.



a) Por fuerza mayor o caso fortuito aceptado como tal por la Presidencia Ejecutiva de la EEASA o su delegado, previo informe del administrador del contrato, en base al informe debidamente fundamentado de la fiscalización. Tan pronto desaparezca la causa de fuerza mayor o caso fortuito, el CONTRATISTA está obligado a continuar con la ejecución de la obra, sin necesidad de que medie notificación por parte del administrador del contrato.

b) Cuando la CONTRATANTE ordenare la ejecución de trabajos adicionales, o cuando se produzcan aumentos de las cantidades de obra estimadas y que constan en la Tabla de Cantidades y Precios del Formulario de la oferta, para lo cual se utilizarán las figuras del contrato complementario, diferencias en cantidades de obra u órdenes de trabajo, según apliquen de acuerdo con la LOSNCP.

c) Por suspensiones en los trabajos o cambios de las actividades previstas en el cronograma, motivadas por la CONTRATANTE u ordenadas por ella, a través de la fiscalización, y que no se deban a causas imputables al CONTRATISTA.

d) Si la CONTRATANTE no hubiera solucionado los problemas administrativos-contractuales o constructivos en forma oportuna, cuando tales circunstancias incidan en la ejecución de los trabajos.

**4.2.** En casos de prórroga de plazo, las partes elaborarán un nuevo cronograma, que suscrito por ellas, sustituirá al original o precedente y tendrá el mismo valor contractual del sustituido. Y en tal caso se requerirá la autorización de la máxima autoridad de la CONTRATANTE, previo informe del administrador del contrato y de la fiscalización.

#### **Cláusula Quinta.- OTRAS OBLIGACIONES DEL CONTRATISTA**

A más de las obligaciones señaladas en el numeral 5.1 de las condiciones particulares del pliego que son parte del presente contrato, las siguientes:

**5.1.** El contratista se compromete a ejecutar la obra derivada del procedimiento de contratación tramitado, sobre la base de los una fiscalización adecuada con la EEASA; y en tal virtud, no podrá aducir error, falencia o cualquier inconformidad, como causal para solicitar ampliación del plazo, contratación de rubros nuevos o contratos complementarios. La ampliación del plazo, contratación de rubros nuevos o contratos complementarios podrán tramitarse solo si fueren solicitados por la fiscalización y aprobados por la administración..

**5.2.** El contratista se compromete durante la ejecución del contrato, a facilitar a las personas designadas por la EEASA , toda la información y documentación que éstas soliciten para disponer de un pleno conocimiento técnico relacionado con la ejecución de la obra, la utilización de los bienes incorporados a ella y la operación de la infraestructura correspondiente, así como de los eventuales problemas técnicos que puedan plantearse y de las tecnologías, métodos y herramientas utilizadas para resolverlos.

Los delegados o responsables técnicos de la EEASA, tales como el administrador y el fiscalizador o empresa fiscalizadora contratados, deberán tener el conocimiento suficiente para la operación y mantenimiento de la obra o infraestructura a ejecutar, así como la eventual realización de ulteriores desarrollos. Para el efecto, el contratista se compromete durante la ejecución de los trabajos, a facilitar a las personas designadas por la EEASA toda la información y documentación que le sea requerida, relacionada y/o atinente al desarrollo y ejecución constructivos.

**5.3.** En la ejecución de la obra se utilizarán materiales de la mejor calidad; será realizada por el contratista utilizando las más avanzadas técnicas, con los métodos más eficientes y eficaces, con utilización de mano de obra altamente especializada y calificada; tanto el contratista como sus trabajadores y subcontratistas, de haberlos, emplearán diligencia y cuidado en los trabajos. Por sus acciones, gestiones y/u omisiones, tanto el contratista como sus trabajadores y subcontratistas, de haberlos, responden hasta por culpa leve.



5.4. Corresponde al CONTRATISTA proporcionar la dirección técnica, proveer la mano de obra, el equipo y maquinaria requeridos, y los materiales necesarios para ejecutar debidamente la obra de acuerdo al cronograma de ejecución de los trabajos y dentro del plazo convenido, a entera satisfacción de la CONTRATANTE.

5.5. Queda expresamente establecido que constituye obligación del CONTRATISTA ejecutar conforme a las especificaciones técnicas, todos los rubros detallados en la Tabla de descripción de rubros, unidades, cantidades y precios que consta en el formulario de su oferta, y cumplir con la participación ecuatoriana ofertada, la que ha sido preparada atendiendo los términos establecidos por la CONTRATANTE en el estudio de desagregación tecnológica, cuyo resultado global se ha presentado en el formulario de la oferta.

5.6. El CONTRATISTA está obligado a cumplir con cualquiera otra que se derive natural y legalmente del objeto del contrato y sea exigible por constar en cualquier documento del mismo o en norma legal específicamente aplicable.

5.7. El CONTRATISTA se obliga al cumplimiento de las disposiciones establecidas en el Código del Trabajo y en la Ley del Seguro Social Obligatorio, adquiriendo, respecto de sus trabajadores, la calidad de patrono, sin que la CONTRATANTE tenga responsabilidad alguna por tales cargas, ni relación con el personal que labore en la ejecución de los trabajos, ni con el personal de la subcontratista.

5.8. EL CONTRATISTA se obliga al cumplimiento de lo exigido en los pliegos, a lo previsto en su oferta y a lo establecido en la legislación ambiental, de seguridad industrial y salud ocupacional, seguridad social, laboral, etc.

#### **Cláusula Sexta.- OBLIGACIONES DE LA CONTRATANTE**

6.1. Son obligaciones de la CONTRATANTE las establecidas en el numeral 5.2 de las condiciones particulares del pliego que son parte del presente contrato.

#### **Cláusula Séptima.- CONTRATOS COMPLEMENTARIOS, DIFERENCIA EN CANTIDADES DE OBRA U ÓRDENES DE TRABAJO.-**

7.1. Por causas justificadas, las partes podrán firmar contratos complementarios o convenir en la ejecución de trabajos originados en diferencias en cantidades de obra u órdenes de trabajo, de conformidad con lo establecido en los artículos 85, 86, 87, 88 y 89 de la LOSNCP, y en los artículos 144 y 145 del RGLOSNC.

#### **Cláusula Octava.- RECEPCIÓN PROVISIONAL Y DEFINITIVA DE LAS OBRAS**

8.1.- **RECEPCIÓN PROVISIONAL:** La recepción provisional se realizará, a petición del CONTRATISTA, cuando a juicio de éste se hallen terminados los trabajos contratados y así lo notifique a la CONTRATANTE y solicite tal recepción, en los términos del artículo 81 de la LOSNCP, y observando el artículo 122 del RGLOSNC.

La CONTRATANTE podrá presentar reclamos al CONTRATISTA, en el período que media entre la recepción provisional real o presunta y la definitiva, los que deberán ser atendidos en este lapso, siempre y cuando se originen en la inobservancia por parte del contratista respecto a las especificaciones técnicas, planos y diseños del proyecto que corresponden a la obra contratada.

Entre la recepción provisional y definitiva se efectuará una inspección periódica con la finalidad de comprobar el perfecto estado de la obra. En caso de existir objeciones por parte de la fiscalización, el CONTRATISTA está obligado a solucionarlos en el caso de que tales objeciones fueran por causas imputables al CONTRATISTA; caso contrario, se procederá a presentar las planillas que correspondan.



**8.2.- RECEPCIÓN DEFINITIVA:** Transcurrido el término fijado desde la suscripción del acta de recepción provisional total, o de la última recepción provisional parcial (si se hubiere previsto realizar varias de éstas), o desde la declaratoria de recepción provisional presunta, el CONTRATISTA solicitará una nueva verificación de la ejecución contractual de la obra, a efectos de que se realice la recepción definitiva de la misma, debiéndose iniciar ésta en el plazo de diez(10) días contados desde la solicitud presentada por el CONTRATISTA.

**8.3.** Si en esta inspección se encuentra algún defecto de construcción no advertido en la recepción provisional, se suspenderá el procedimiento, hasta que se lo subsane, a satisfacción de la CONTRATANTE y a costa del CONTRATISTA. Si el defecto fuere de menor importancia y a juicio de la CONTRATANTE pudiere ser subsanado dentro del proceso de recepción definitiva, se continuará con la misma, pero el acta respectiva sólo se firmará una vez solucionado el problema advertido.

**8.4.** Todos los gastos adicionales que demanden la comprobación, verificación y pruebas, aún de laboratorio, son de cuenta del CONTRATISTA.

**8.5.** Si la CONTRATANTE no hiciere ningún pronunciamiento respecto de la solicitud de recepción definitiva, ni la iniciare, una vez expirado el plazo de diez días, se considerará que tal recepción se ha efectuado de pleno derecho, para cuyo efecto un Juez de lo Civil o un Notario Público, a solicitud del CONTRATISTA notificará que dicha recepción se produjo, de acuerdo con el artículo 81 de la LOSNCP.

La CONTRATANTE declarará la recepción presunta en el caso de que el CONTRATISTA se negare expresamente a suscribir las actas de entrega recepción provisional o definitiva, según corresponda, o si no las suscribiere en el término de diez (10) días contados desde el requerimiento formal de la CONTRATANTE.

**8.6.** Operada la recepción definitiva presunta, a solicitud del CONTRATISTA o declarada por la CONTRATANTE, producirá como único efecto la terminación del contrato, dejando a salvo de los derechos de las partes a la liquidación técnico económica correspondiente.

Las partes buscarán en el plazo de 30 días posteriores a la recepción definitiva presunta suscribir el acta de la liquidación técnico-económica del contrato, sin perjuicio de iniciar las acciones legales de las que se crean asistidas.

**8.7. ACTAS DE RECEPCIÓN:** En cuanto al contenido de las actas de recepción parcial, provisional y definitiva, se observará lo establecido en el artículo 124 del RGLONSCP.

**8.8. LIQUIDACIÓN DEL CONTRATO:** La liquidación final del contrato suscrita entre las partes se realizará en los términos previstos por el artículo 125 del RGLOSNC.

**8.9. PLANILLA DE LIQUIDACIÓN:** Junto con la solicitud de entrega-recepción definitiva de las obras, el CONTRATISTA presentará una planilla del estado de cuenta final.

#### **Cláusula Novena.- RESPONSABILIDAD DEL CONTRATISTA:**

**9.1.**El CONTRATISTA, no obstante la suscripción del acta de recepción definitiva, responderá por los vicios ocultos que constituyen el objeto del contrato, en los términos de la regla tercera del artículo 1937 de la Codificación del Código Civil, en concordancia con el artículo 1940 ibidem, hasta por diez (10) años a partir de la fecha de recepción definitiva.

#### **Cláusula Décima.- MANTENIMIENTO DE LA OBRA:**

**10.1**El mantenimiento rutinario y vigilancia de la obra, entre la recepción provisional y la definitiva, estará a cargo del CONTRATISTA, para lo cual deberá proporcionar el personal y las instalaciones adecuadas.



### **Cláusula Undécima.- TRIBUTOS, RETENCIONES Y GASTOS**

**11.1.** La CONTRATANTE efectuará al CONTRATISTA las retenciones que dispongan las leyes tributarias, actuará como agente de retención del Impuesto a la Renta e Impuesto al Valor Agregado, al efecto procederá conforme la legislación tributaria vigente.

La CONTRATANTE retendrá el valor de los descuentos que el Instituto Ecuatoriano de Seguridad Social ordenare y que corresponda a mora patronal, por obligaciones con el seguro social provenientes de servicios personales para la ejecución del contrato de acuerdo a la Ley de Seguridad Social.

**11.2.** Es de cuenta del CONTRATISTA el pago de los gastos notariales, de las copias certificadas del contrato y los documentos que deban ser protocolizados. El CONTRATISTA entregará a la CONTRATANTE hasta dos copias de este contrato, debidamente protocolizadas, de acuerdo a lo previsto en la cláusula segunda. En caso de terminación por mutuo acuerdo, el pago de los derechos notariales y el de las copias será de cuenta del CONTRATISTA.

### **Cláusula Duodécima.- TERMINACIÓN UNILATERAL DEL CONTRATO**

**12.1.** La declaratoria de terminación unilateral y anticipada del contrato no se suspenderá por la interposición de reclamos o recursos administrativos, demandas contencioso administrativas, arbitrales o de cualquier tipo de parte del contratista.

**12.2** Tampoco se admitirá acciones constitucionales contra las resoluciones de terminación unilateral del contrato, porque se tienen mecanismos de defensa adecuados y eficaces para proteger los derechos derivados de tales resoluciones, previstos en la Ley.

*(Hasta aquí el texto de las condiciones generales de los contratos de ejecución de obras).*



## ANEXO 1 MEMORIA DESCRIPTIVA, ESPECIFICACIONES TÉCNICAS Y DETALLE DE LOS RUBROS A CONTRATARSE

### 1.1 MATERIALES

Todos los materiales, equipos, instalaciones, suministros y demás elementos que se utilicen para el cabal cumplimiento del contrato, cumplirán íntegramente las especificaciones técnicas de la oferta y aquellas que se incluyen como Anexo 2 en los presentes pliegos, y a su falta el contratista se regirá con las instrucciones que imparta la administración y fiscalización del contrato y las especificaciones técnicas homologas por el Ministerio de Electricidad y Energía Renovable, MEER.

### 1.2 DETALLE DE LOS RUBROS A CONTRATARSE

Se detalla cada uno de los rubros a contratar de acuerdo al correspondiente ítem que consta en el formulario a No. 9.4.- tabla de descripción de rubros, unidades, cantidades y precios para construcción, que se encuentra en la parte 3 del presente pliego.

ÍTEM	DESCRIPCIÓN	SE PAGA
<b>Reconocimiento, Replanteo e Inventario de Red y de Sistema de Medición</b>		
1.1.	Reconocimiento, replanteo e inventario de red. Este rubro incluye reconocer físicamente el lugar donde se va a realizar la obra (ubicación), replantear si fuera del caso y realizar un inventario de la red a construir y/o reconstruir.	Por km de red
1.2	Inspección técnica para cambio de sistema de medida. Considera tomar la información del sistema de medida existente.	Por sistema de medida
<b>Suministro y Parada Poste de Hormigón</b>		
2.1	Incluye el suministro, transporte y parada del poste de hormigón circular de 12 m con carga a la rotura de 500 kg hasta el sitio del proyecto. Previo a su transporte el contratista deberá solicitar la revisión del material y obtener el visto bueno del fiscalizador. En el evento que se malogre la vereda esta deberá ser reparada.	Por poste colocado en sitio
2.2	Incluye el suministro, transporte y parada del poste de hormigón circular de 10 m con carga a la rotura de 400 kg hasta el sitio del proyecto. Previo a su transporte el contratista deberá solicitar la revisión del material y obtener el visto bueno del fiscalizador. En el evento que se malogre la vereda esta deberá ser reparada.	Por poste colocado en sitio
2.3	Contempla el transporte y parada del poste de hormigón circular de 10 m con carga a la rotura de 400 kg, únicamente la mano de obra.	Por poste colocado en sitio
2.4	Contempla el transporte y parada del poste de hormigón circular de 10 m con carga a la rotura de 400 kg, únicamente la mano de obra.	Por poste colocado en sitio
<b>Suministro Tendido y Regulado de Conductor</b>		
3.1	Incluye el suministro, transporte, tendido y regulado de conductor pre-ensamblado de Aluminio cableado aislado con polietileno reticulado extruido (XLPE) 2x1/0 +1/0 AWG en el sitio del proyecto. El material aislante no debe mostrar signos abrasión.	Por km lineal en sitio
3.2	Incluye el suministro, transporte, tendido y regulado de conductor pre-ensamblado de Aluminio cableado aislado con polietileno reticulado extruido (XLPE) 3x1/0+1/0 AWG en el sitio del proyecto. El material aislante no debe mostrar signos abrasión.	Por km lineal en sitio
<b>Suministro, Montaje de Transformador, Seccionador y Puesta a Tierra</b>		
4.1	Contempla el suministro, transporte e instalación de un transformador monofásico CSP (completamente auto-protegido) de 25 kVA de 13.800 GRDY/7.970-120/240 V en el sitio de la obra. Incluye todos los materiales necesarios para su montaje en poste (2 abrazaderas reforzadas para transformador, 3 m cable cobre aislado # 8 AWG, 6 m de cable cobre aislado 1/0 AWG para las bajantes de M.V y B.V. respectivamente, 6 conectores DP7, 1 conector de compresión 1/0-1/0, 1 estribo	Por cada unidad



	para derivación y 1 grapa conexión línea energizada) y la instalación de la puesta a tierra (15 m de cable de acero con recubrimiento de cobre desnudo # 2 AWG, 1 varilla copperweld de 16x1.800 mm (5/8x71") conectada con suelda exotérmica). De acuerdo a las normas de construcción, la varilla copperweld no debe ser introducida en tierra con golpes directos para evitar deformaciones.	
4.2	Contempla el suministro, transporte e instalación de un transformador monofásico CSP (completamente auto-protegido) de 37,5 kVA de 13.800 GRDY/7.970-120/240 V en el sitio de la obra. Incluye todos los materiales necesarios para su montaje en poste (2 abrazaderas reforzadas para transformador, 3 m cable cobre aislado # 8 AWG, 6 m de cable cobre aislado 1/0 AWG para las bajantes de M.V y B.V. respectivamente, 6 conectores DP7, 1 conector de compresión 1/0-1/0, 1 estribo para derivación y 1 grapa conexión línea energizada) y la instalación de la puesta a tierra (15 m de cable de acero con recubrimiento de cobre desnudo # 2 AWG, 1 varilla copperweld de 16x1.800 mm (5/8x71") conectada con suelda exotérmica). De acuerdo a las normas de construcción, la varilla copperweld no debe ser introducida en tierra con golpes directos para evitar deformaciones.	Por cada unidad
4.3	Contempla el suministro, transporte e instalación de un transformador trifásico DY5 convencional en poste de 50 kVA de 13.800 GRDY/7.960-220/127 V. Incluye todos los materiales necesarios para su montaje (2 abrazaderas reforzadas para transformador, 1 abrazadera de acero galvanizado pletina simple (3 pernos), 1 perno "U" de acero galvanizado, 3 bases porta-fusible NH 160 A, 8 m cable cobre aislado # 8 AWG, 10 m cable cobre aislado # 1/0 AWG para la bajante de M.V. y B.V. respectivamente, 1 capaceta de hierro galvanizado, 3 cartucho fusible NH 100 A, 8 conectores DP7, 13 conectores terminal talón, 1 cruceta de acero galvanizado perfil L de 2 m, 2 pie amigo de acero galvanizado perfil L de 0,70 m, 3 grapas de derivación para línea en caliente, 3 descargadores tipo polimérico de óxido de Zn clase 10 kV, 2 pernos máquina, 3 seccionadores fusible unipolar abierto 15 kV / 200 A, 3 tira-fusible tipo dual serie 0,6, 3 estribos para derivación y 1 conector compresión 1/0-1/0) y la instalación de la puesta a tierra (15 m de cable de acero con recubrimiento de cobre desnudo # 2 AWG, 1 varilla copperweld de 16x1.800 mm (5/8x71") conectada con suelda exotérmica). De acuerdo a las normas de construcción, la varilla copperweld no debe ser introducida en tierra con golpes directos para evitar deformaciones.	Por cada unidad
4.4	Contempla la instalación de centros monofásicos hasta 37,5 kVA únicamente mano de Obra	Por cada unidad
4.5	Contempla la instalación de centros trifásico hasta 50 kVA únicamente mano de Obra	Por cada unidad
<b>Suministro y Montaje de Estructuras</b>		
5.1	Consiste en el suministro, transporte y montaje de una estructura pre-ensamblada una vía pasante tanto para tres como cuatro conductores (1PP3 o 1PP4) que incluye 1 abrazadera acero galvanizado pletina simple (3 pernos), 1 aislador tipo rollo de porcelana clase ANSI 53-2, 1 bastidor de una vía y 1,50 m de alambre Al desnudo sólido para atadura # 6 AWG.	Por estructura armada
5.2	Consiste en el suministro, transporte y montaje de una estructura pre-ensamblada una vía retención tanto para tres como cuatro conductores (1PR3 o 1PR4) que incluye 1 abrazadera acero galvanizado pletina simple (3 pernos), 1 aislador tipo rollo de porcelana clase ANSI 53-2, 1 bastidor de una vía, 2 grapas bulonadas para cable 2/0 AWG y 1 conector de compresión 2-2/0 AWG.	Por estructura armada
5.3	Consiste en el suministro, transporte y montaje de una estructura pre-ensamblada una vía doble retención tanto para tres como cuatro conductores (1PD3 o 1PD4) en puente que incluye 1 abrazadera acero galvanizado pletina doble (4 pernos), 2 aisladores tipo rollo de porcelana clase ANSI 53-2, 2 bastidores de una vía, 4 grapas bulonadas para cable 2/0 AWG, 1 conector de compresión 2-2/0 AWG y 6 conectores compresión doble dentando DP7.	Por estructura armada





5.4	Considera el suministro, transporte y realización de 4 puentes aéreos con cable pre-ensamblado estética y eléctricamente correcta y funcional utilizando 12 conectores doble dentado DP7. Se considera los 4 puentes como uno solo.	Por puente realizado
5.5	Incluye el suministro, transporte y montaje de un tensor a tierra simple (TTSD) con los elementos necesarios para su montaje 12 m de cable de acero galvanizado 9,52 mm, 1 retenciones terminales preformadas para cable de acero galvanizado, 1 guardacabos, 1 varilla de anclaje, 1 bloque de hormigón para anclaje (loseta) y 1 grapa galvanizada 3 pernos.	Por tensor instalado
5.6	Incluye el suministro, transporte y montaje de un tensor a tierra doble (TTDT) con los elementos necesarios para su montaje 27 m de cable de acero galvanizado 9,52 mm, 4 retenciones terminales preformadas para cable de acero galvanizado, 2 guardacabos, 1 varilla de anclaje, 1 bloque de hormigón para anclaje (loseta) y 1 aislador de retenida de porcelana clase ANSI 54-2) y 2 grapas galvanizada 3 pernos.	Por tensor instalado
5.7	Incluye el suministro, transporte y montaje de un tensor a tierra simple (TTST) con los elementos necesarios para su montaje (15 m de cable de acero galvanizado 9,52 mm, 3 retenciones terminales preformadas para cable de acero galvanizado, 1 guardacabos, 1 varilla de anclaje, 1 bloque de hormigón para anclaje (loseta) y 1 aislador de retenida de porcelana clase ANSI 54-2) y 1 grapa galvanizada 3 pernos).	Por tensor instalado
Suministro e Instalación de Acometida y Medidor		
6.1	Contempla el suministro, el transporte e instalación de acometida con conductor concéntrico antihurto de Aluminio sin tubo hacia el medidor bifásico, 30 m de cable concéntrico antihurto de Al # 2x4+4 AWG, 3 conectores de compresión DP5 y 2 pinzas de acometida, 1 metro de alambre de cobre TW # 14 AWG, 6 grapas plásticas 17-21mm, con clavo de acero de 38mm.	Por Acometida
6.2	Contempla el suministro, el transporte e instalación de acometida con conductor concéntrico antihurto de Aluminio con tubo hacia el medidor bifásico, incluye 30 m de cable concéntrico antihurto de Al # 2x4+4 AWG, 3 conectores de compresión DP5 y 2 pinzas de acometida, tubo de hierro galvanizado 2"x6 m, 3 abrazaderas Bodle 2", 6 tacos Fisher (F-10), 6 tornillos de Fe 2"x14, 1 metro de alambre de cobre TW # 14 AWG, 6 grapas plásticas 17-21mm, con clavo de acero de 38mm.	Por Acometida
6.3	Contempla el suministro, el transporte e instalación de acometida con conductor concéntrico antihurto de Aluminio sin tubo hacia la caja de distribución, 30 m de cable concéntrico antihurto de Al # 3x4+4 AWG, 4 conectores de compresión DP5 y 2 pinzas de acometida, 1 metro de alambre de cobre TW # 14 AWG, 6 grapas plásticas 17-21mm, con clavo de acero de 38mm.	Por Acometida
6.4	Contempla el suministro, el transporte e instalación de acometida con conductor concéntrico antihurto de Aluminio con tubo hacia la caja de distribución, 30 m de cable concéntrico antihurto de Al # 3x4+4 AWG, 4 conectores de compresión DP5 y 2 pinzas de acometida, tubo de hierro galvanizado 2"x6 m, 3 abrazaderas Bodle 2", 6 tacos Fisher (F-10), 6 tornillos de Fe 2"x14, 1 metro de alambre de cobre TW # 14 AWG, 6 grapas plásticas 17-21mm, con clavo de acero de 38mm.	Por Acometida
6.5	Contempla el suministro, el transporte e instalación del medidor y los accesorios para instalación de medidor bifásico (proporcionado por la EEASA), caja de seguridad, 1 interruptor bipolar 2x50 para riel DIN, 7 m de cable de cobre aislado THHN # 8 AWG, 3 capuchones, 6 grapas plásticas con clavo de acero, 3 tacos Fisher (F-10), 3 tornillos de Fe 2"x14, 3 tornillos 5/32x2 ½ con tuerca y arandela, 2 amarras plásticas anti UV de 15 cm, 2 metros tubo EMT ½" y 1 conector EMT ½" )	Por cada unidad
6.6	Contempla el suministro del sistema de puesta a tierra incluye 2 m de cable de cobre desnudo suave # 8 AWG, 1 varilla copperweld de 16x1.800 mm (5/8x71") conectada con conector tipo golpe o suelda exotérmica. De acuerdo a las normas de construcción, la varilla copperweld no debe ser introducida en tierra con golpes directos para evitar deformaciones	Por cada unidad



6.7	Contempla el suministro de caja de distribución trifásica de 30 cm por 20 cm por 11 cm de profundidad, incluye 3 tacos Fisher (F-10), 3 tornillos de Fe 2"x14, y 9 metros de conductor de cobre aislado THHN # 8 AWG.	Por Unidad
Levantamiento e Ingreso de Información al ArcGIS		
7.1	Incluye el levantamiento de la información georeferenciada construida e ingresada de medidores en ArcGIS-EEASA, de acuerdo a la codificación homologada de unidades del MEER así como de toda la información de acometidas (acometida, numeración y pintada de número de cuenta en medidor)	Por el ingreso de toda la información de la red construida en ArcGIS
7.2	Incluye el levantamiento de la información georeferenciada construida e ingresada de postes en ArcGIS-EEASA, de acuerdo a la codificación homologada de unidades del MEER así como de toda la información de la red construida (redes de M.V. B.V., bajantes de transformadores, transformadores con la correspondiente fotografía donde se observe el número de poste y numero de trafo, descargadores, puestas a tierra, tensores, estructuras de M.V. y B.V., puentes aéreos, acometidas y numeración de medidores).	Por el ingreso de toda la información de la red construida en ArcGIS

### 1.3 CONDICIONES ESPECÍFICAS DE CONSTRUCCIÓN

El resumen de trabajos a ejecutarse es el siguiente:

**Inventario inicial para mejoramientos.-** Es la verificación en sitio de las redes existentes, su configuración y topología.

**Inspección en sitio para obra nueva.-** Se desarrolla con una visita al lugar en donde se realizará el proyecto, y se establecerá las condiciones topográficas de la zona y medios para llegar a la misma.

**Estancamiento inicial.-** Se realiza en base al diseño pre establecido y con los criterios técnicos del constructor, si se trata de rectificación se determina todas las estructuras existentes en la red a mejorarse y procederá a la cuantificación de las mismas.

**Replanteo.-** Se determinan conjuntamente con fiscalización, los puntos a colocarse las estructuras en base al diseño y auscultando criterios de fiscalización. Para iniciar el replanteo se tomará como referencia los datos contenidos en los planos; se considera como punto de partida del replanteo, los datos proporcionados por los respectivos Municipios en sus ejes viales de los trazados correspondientes y las referencias de las obras existentes.

**Armado de estructuras.-** El proceso de armado de estructuras se ejecutará con personal especializado, equipos y herramientas necesarias y bajo la dirección de un profesional eléctrico, en calidad de Residente de Obra.

**Colocación y tensado de conductor en bajo voltaje.-** Para la colocación y calibración del conductor se requiere el personal y equipo necesario se lo realizará por etapas con las correspondientes normas de seguridad.

**Instalación y montaje de equipos de protección y estaciones de transformación.-** El proceso de instalación de equipos de protección y estaciones de transformación se desarrollará sobre la base de una planificación previa, con personal idóneo y las herramientas necesarias para su implementación, en los casos que amerite se debe utilizar grúa o equipo de características similares.

**Estacamiento final.-** Se realiza la verificación en sitio de la obra concluida y las estructuras implementadas.  
**Inventario final.-** Este proceso se lo ejecutará al finalizar la construcción de la obra en donde se evidenciará, el número de estructuras, tipos, equipos instalado, material utilizado, numeración de postes, seccionadores, transformadores y medidores.



**Ingreso de información.-** El Contratista georeferenciará e ingresará a las redes de distribución rectificadas o nuevas en el sistema de Información que dispone la EEASA, para lo cual se deberá utilizar equipos GPS con corrección diferencial, previa el aval de fiscalización.

**Presentación de la liquidación final de obra.-** Culminada la obra y con la firma del Acta Definitiva, el contratista presentará toda la documentación de liquidación de la obra y los documentos que avalan las características idóneas de los materiales emplazados en la obra.

## **1.4 ESPECIFICACIONES TÉCNICAS GENERALES**

### **Libros de obra**

El contratista mantendrá en el lugar destinado a los fiscalizadores, un libro de obra a manera de memorial (no tipo espiral) que servirá para que dichos funcionarios anoten en él todas las indicaciones, observaciones e instrucciones que diaria o periódicamente den al residente de obra, a fin de que quede constancia escrita o gráfica de las órdenes y diseños o esquemas de las diferentes partes de la obra.

Este libro de obra constituye una reseña histórica en la que se describe de manera progresiva los trabajos, desde su iniciación hasta su total terminación.

### **Materiales**

Todos materiales, equipos y demás elementos y suministros a utilizarse deberán cumplir íntegramente con las especificaciones técnicas que se encuentran en el Anexo 2 del presente pliego, y a su falta el contratista se regirá a las Normas y Especificaciones Técnicas del Ministerio de Electricidad y Energía Renovable, MEER.

### **Conformación de Estructuras**

La composición de materiales y equipos que conforman la estructura será en función del catálogo de homologación de las unidades de propiedad (UP) y como se describen en esta sección en el punto 6.3 Detalle de los rubros a contratarse.

### **Especificaciones Técnicas de Construcción**

Se ajustará a los lineamientos, instrucciones de fiscalización, reglamentos, normas y guías de diseño vigentes en la EEASA.

El oferente deberá considerar que en la EEASA está en vigencia el Reglamento para la Calificación de Proveedores que prestan servicios de diseño, construcción y consultoría en el sistema de distribución de la EEASA, cuyos artículos 1 y 2, textualmente dicen:

“Art. 1 El profesional que realice proyectos eléctricos para la EEASA y para clientes particulares, deberá acreditar el título de Ingeniero Eléctrico especialidad Potencia o Electricidad. Para proyectos electrónicos o civiles, los profesionales igualmente deberán acreditar el título profesional correspondiente.”

“Art. 2 Las compañías que ejecuten proyectos eléctricos y civiles deberán acreditar ante la EEASA un representante técnico, de conformidad a lo que dispone el artículo 24 de la Ley de Ejercicio Profesional de la Ingeniería, el mismo que cumplirá con idéntico perfil al señalado en el artículo anterior, en función del tipo de proyecto.”

### **Condiciones Generales para la Construcción del Proyecto y Forma de Pago por Rubro**



El pago se realizará por rubro debidamente cuantificado y aprobado por fiscalización, según lo establecido en la tabla de cantidades y precios, los mismos que contemplan: provisión, instalación, transporte, mano de obra e ingreso de datos geo-referenciados en el sistema de información geográfica que dispone la EEASA, de todos los elementos componentes de la red de distribución objeto del contrato.

Los datos geo-referenciados serán debidamente posicionados con GPS de precisión que permitan corrección diferencial.

Para el caso de redes existentes que van a ser modificadas, los rubros de desmantelamiento contemplan desmontaje de estructuras, transporte y entrega en las bodegas de la EEASA.

### **Reconocimiento, Replanteo e Inventario**

El proyecto motivo de estos pliegos de requerirse replanteo adicional solicitado por el Fiscalizador del Contrato, se deberá tener en cuenta lo siguiente:

- Disponer de una estación total o geo posicionador (GPS) con corrección diferencial;
- El contratista tomará como base para el replanteo los planos de estudios aprobados, los mismos que se le proporcionarán oportunamente así como el archivo magnético correspondiente;
- Los cambios de ruta o de distancias entre estructuras así como las extensiones de bajo voltaje necesarias, se podrán ejecutar siempre y cuando éstos sean aprobados por el fiscalizador y se justifiquen por la incorporación de nuevos clientes, por dificultades en el terreno o para lograr una optimización del recorrido, de estructuras o de calibres de conductores, tomando en cuenta siempre las condiciones que faciliten las labores de mantenimiento; y,
- Luego de realizado el REPLANTEO y su respectivo estacamiento por parte del Contratista se realizará una inspección con el fiscalizador, previo la izada de postes.

Previo al desmantelamiento el contratista presentará la documentación de Inventario Inicial para su respectiva verificación en sitio, posterior a lo cual podrá proceder con el retiro de redes existentes.

La notificación de conclusión de obra se realizaría con 72 horas de anticipación al plazo de vencimiento, adjuntando la liquidación completa tanto de redes como de medidores y la notificación de ingreso de información en el sistema georeferencial que dispone la EEASA.

Una vez revisada la documentación de liquidación del proyecto el contratista tendrá de 3 días para presentar la liquidación corregida.

Unidad: metros lineales (m)

Medición y Pago: La medición y pago se realizará por metro lineal realmente medido y aprobado por fiscalización, se pagará al costo indicado en el contrato.

### **Postes:**

Previo al izado de los postes, se revisará:

- Que no tengan fisuras o roturas;
- Que no estén deformados;
- Que tengan la placa de identificación, con carga de rotura, altura, año de fabricación, marca de empotramiento, orificios para el cable de puesta a tierra.

El contratista deberá elegir el sitio adecuado para el acopio de los postes, actividad que debe realizarse cuidando que los mismos no sufran daños, ni representen riesgos a terceros.



Este proceso de izado deberá ser ejecutado con máquina (grúa) que permita una fácil y segura manipulación del poste previo al relleno y compactación de la excavación. Los postes deberán ser empotrados hasta la marca de empotramiento, que deberá estar colocada a la longitud de  $L/10 + 50$  cm desde la base del poste.

Después del parado del poste, el Contratista garantizará la perfecta verticalidad, siendo la tolerancia máxima admitida 4 mm/m. La disposición de las perforaciones existentes en los postes (en caso de tenerlas), estarán orientadas de tal manera que permitan un adecuado vestido de las estructuras, las cuales estarán en función del plano entregado y de la disposición dada por el fiscalizador del contrato.

Si como resultado de estas actividades los postes resultaren con daños mayores o destruidos por causas imputables al Contratista, los postes serán reemplazados por éste, dentro de un plazo acordado entre las partes.

**Unidad:** Este rubro se cuantificará por unidades colocadas (u)

**Medición y Pago:** La medición se efectuará por cada poste, transportado y colocado, y se cancelará previa contabilización y aprobación por parte de fiscalización.

### **Estructuras de Bajo Voltaje**

Se deberá realizar la instalación de los aisladores y herrajes de acuerdo con los diseños, especificaciones y normas establecidas por la EEASA y seguir las recomendaciones dadas por el fiscalizador.

No se aceptará la instalación de aisladores o herrajes defectuosos.

La instalación de las estructuras de medio y bajo voltaje, será ejecutada de acuerdo con las normas de la EEASA, MEER y atendiendo la recomendación que establezca el fiscalizador del contrato cuando sea necesario.

Unidad: Este rubro se cuantificará por unidades colocadas (u)

Medición y Pago: La medición se efectuará por cada estructura o unidad de propiedad colocada y se cancelará previa contabilización y aprobación por parte de fiscalización.

### **Tendido y Regulado de Conductor**

El contratista efectuará la instalación completa de los conductores utilizando poleas sujetas en la parte alta de las estructuras o cualquier otro método que autorice el fiscalizador, de forma que durante el tendido no exista arrastre del conductor sobre el piso.

En caso de cualquier avería en los conductores, el contratista deberá comunicar inmediatamente al fiscalizador quien resolverá si la sección dañada deberá ser cortada o reparada.

La fiscalización podrá verificar las flechas por medio del método que a su criterio sea el más adecuado para cada caso.

Las derivaciones o puentes en las estructuras de retención serán de una longitud suficiente, de modo que las distancias eléctricas para las estructuras, bajo condiciones de carga, cumplan con las distancias mínimas exigidas. La conexión se realizará mediante entorche a no ser que el fiscalizador indique lo contrario. El diámetro interior medio de la polea a emplearse en el tendido del conductor no será menor a 12 veces el diámetro del conductor.

El Contratista deberá cuidar que la instalación de los conductores, guarden las distancias de seguridad, de acuerdo al nivel de voltaje del circuito. Los empalmes de unión de los conductores deberán ser



cuidadosamente ejecutados, verificando que las superficies a unirse estén limpias, utilizando obligatoriamente grasa de contacto y cumplir con las recomendaciones dadas por el fabricante.

En el caso de detectarse daños en los hilos de un conductor, de común acuerdo con el fiscalizador se procederá a la reparación o corte y empalme, utilizando el equipo y procedimiento más adecuado, según sea el caso.

En un mismo vano no podrá existir más de un empalme por línea.

Unidad: metros lineales (m)

Medición y Pago: La medición y pago se realizará por metro lineal realmente medido y aprobado por fiscalización, se pagará al costo indicado en el contrato.



### **Montaje e Instalación de Transformadores y Equipos**

Para la instalación de las unidades de transformación y sus equipos de protección (seccionadores fusible, tira fusibles, fusibles tipo NH y descargadores), se deberá tomar en cuenta lo establecido en las normas de distribución vigentes en la EEASA y del MEER.

Las varillas de puesta a tierra se colocará a una distancia no menor de 0.65 m de la base del poste, colocada mediante excavación (en caso de suelo duro) y conectada mediante suelda exotérmica # 90. Si la medición de la resistencia de puesta a tierra resulte ser mayor a 25 Ohmios, deberá aumentarse las varillas de acuerdo al procedimiento vigente, estos valores serán reportados a fiscalización.

Unidad: Este rubro se cuantificará por unidades colocadas (u)

Medición y Pago: La medición se efectuará por cada transformador colocado y se cancelará previa contabilización y aprobación por parte de fiscalización.

### **Instalación de Acometidas y Medidores**

Previo al inicio de la instalación, se deberá realizar la evaluación de los sistemas de medición y acometidas existentes en caso de haberlos, el informe será entregado al fiscalizador para su control y aceptación, también se presentará un listado actualizado de materiales para la instalación de los equipos de medición que se conectarán al sistema.

Los documentos resultantes de la liquidación de cada equipo instalado, deben ser entregados utilizando los formularios y hojas electrónicas diseñadas para el efecto al fiscalizador, para el registro individual de cada cliente en el sistema computacional que esté utilizando la EEASA.

Los planos de obra terminada, conjuntamente con la documentación exigida, incluyendo archivos magnéticos e impreso, con datos de los materiales y sistemas de medición conectados.

Unidad: Este rubro se cuantificará por unidades colocadas (u)

Medición y Pago: La medición se efectuará por cada acometida colocada y se cancelará previa contabilización y aprobación por parte de fiscalización.

### **Desmantelamiento**

El contratista deberá devolver en las bodegas de la EEASA indicadas por el fiscalizador, previa evaluación en el lugar de la obra o lugares designados, los materiales retirados, corriendo por cuenta del contratista todos los gastos de transporte, carga y descarga del material.

Unidad: Este rubro se cuantificará por unidad (u)

Medición y Pago: La medición se efectuará por cada estructura de media o bajo voltaje, poste, luminaria, transformador, etc. y se cancelará previa contabilización y aprobación por parte de fiscalización.



## ANEXO 2

### ESPECIFICACIONES TÉCNICAS DE MATERIALES

#### INTRODUCCION

Todos los materiales, equipos y suministros y demás elementos que se utilicen para el cabal cumplimiento del contrato, deberán cumplir íntegramente las especificaciones técnicas que a continuación se detallan y a su falta el contratista se regirá con las instrucciones que imparta la fiscalización del contrato y con las especificaciones homologadas vigentes emitidas por el Ministerio de Electricidad y Energía Renovable, MEER.

#### CAPITULO I: AISLADORES DE PORCELANA

##### Especificaciones técnicas:

Aisladores de Porcelana Tipo Rollo NEMA 53-2 ANSI (C29.3 1986)

##### Introducción

Las especificaciones y normas del presente documento establecen los requisitos mínimos técnicos de los bienes necesarios para la construcción de redes aéreas de media y bajo voltaje.

Los materiales y elementos serán apropiados para instalación y operación a la intemperie entre 1000 y 3000 msnm, montados sobre postes o estructuras verticales.

Los elementos deberán ser fabricados de acuerdo a la Norma ANSI (C29.3 1986), a fin de obtener excelentes resultados en las características mecánicas, de conductividad eléctrica y de resistencia a los agentes atmosféricos de acuerdo a las especificaciones indicadas en el presente pliego.

##### Normas

Los aisladores deberán cumplir las versiones más recientes de las Normas: ANSI (C29.3 1986). La marcación del fabricante y fecha de fabricación debe ser antes del proceso de cocción e indeleble en el tiempo. La superficie deberá ser libre de imperfecciones puntos sin esmalte, contaminación con granos de arena, esmalte uniforme y brillo que permita la auto limpieza.

##### Características Técnicas de los Aisladores

Se adjuntan en las especificaciones técnicas, constantes en el formulario Descripción de Especificaciones Técnicas.

##### Pruebas

El contratista informará a la EEASA con la suficiente anticipación, la fecha en que los materiales estarán listos para las pruebas. El contratista deberá remitir copias del protocolo de los procedimientos para las pruebas. Una vez que se hayan efectuado las pruebas, deberá remitir copias del protocolo de resultados obtenidos. Los materiales y accesorios que no cumplan con las especificaciones técnicas ofertadas serán rechazadas.

##### Características Técnicas de los Aisladores

Se adjuntan en las especificaciones técnicas, constantes en el formulario Descripción de Especificaciones Técnicas

##### Pruebas





El contratista informará a la EEASA con la suficiente anticipación, la fecha en que los materiales estarán listos para las pruebas y embarque.

AISLADOR TIPO ROLLO, DE PORCELANA, CLASE ANSI 53-2, 0,25 kV		
ITEM	DESCRIPCIÓN	ESPECIFICACIÓN SOLICITADAS
1	Cantidad	
1.1	Fabricante	ESPECIFICAR
1.2	País de Procedencia	ESPECIFICAR
1.3	Marca	ESPECIFICAR
1.4	Fecha de fabricación	ESPECIFICAR
2	MATERIAL	Porcelana procesada en húmedo
2.1.	Norma de fabricación	ANSI C29.3- 1986
2.2	Clase	ANSI 53-2
2.3	Norma del esmaltado	ANSI 70
3	VALORES MECANICOS	
3.1	Resistencia al cantilever,KN.	>13.3 KN
4	VALORES ELECTRICOS.	
4.1	Tensión máxima de operación	2 Kv
4.2	Tensión de flameo de baja frecuencia en seco.	25 kV
4.3	Flameo de baja frecuencia en húmedo, vertical.	12 kV
4.4	Flameo de baja frecuencia en húmedo, horizontal.	15 kV
5	DETALLES CONSTRUCTIVOS	NOTA 1
6	ACABADO	BRILLANTE TIPO ESPEJO
6.1	Color del esmalte	Café
7	DOCUMENTOS Y CERTIFICADOS DE CUMPLIMIENTO:	
7.1	Material utilizado, propiedades eléctricas y mecánicas	NOTA 2
NOTAS:		
1	Los aisladores de porcelana deben fabricarse por proceso húmedo. Toda la superficie expuesta de los aisladores de porcelana debe cubrirse con un vitrificado de tipo compresión duro, liso, brillante e impermeable a la humedad, que le permita, por medio del lavado natural de las aguas lluvias, mantenerse fácilmente libre de polvo o suciedades residuales ocasionadas por la contaminación ambiental. La superficie total del aislador deberá estar esmaltada y libre de imperfecciones. La porcelana utilizada no tiene que presentar porosidades; debiendo ser de alta resistencia dieléctrica, elevada resistencia mecánica, químicamente inerte y elevado punto de fusión. Cada aislador deberá ser marcado en forma legible, indeleble y durable en el tiempo con la siguiente información como mínimo: Nombre, símbolo o logotipo que identifique al fabricante, año de fabricación y modelo del aislador.	
2	Los certificados de conformidad de producto o de cumplimiento de normas exigidos en el presente documento, deben ser emitidos por organismos de certificación acreditados documentación que será avalada por el OAE. Para el caso de los reportes de ensayo, estos deben ser emitidos por los laboratorios acreditados, documentación que será avalada por el OAE. Estos certificados y reportes, serán un requisito que los oferentes presenten para los procesos de adquisición. TODOS LOS CERTIFICADOS Y CATALOGO DEBEN SER PRESENTADOS EN EL IDIOMA CASTELLANO	



## CAPITULO II: ACCESORIOS PARA REDES AÉREAS

### Especificaciones técnicas:

Las especificaciones y normas del presente documento establecen los requisitos mínimos técnicos de los bienes necesarios para los accesorios para redes aéreas.

Los materiales y elementos serán apropiados para instalación y operación a la intemperie hasta 3000 msnm, montados sobre postes o estructuras verticales.

Deben ser aptos para aplicarlos en redes de distribución y serán suministrados de acuerdo a su especificación. Se deberá presentar información referente a las principales características técnicas escritas en español o alternativamente en inglés, fácilmente legibles.

### Normas

Los materiales deberán cumplir las versiones más recientes de las Normas detalladas en el formulario Descripción de Especificaciones Técnicas.

### Pruebas

El contratista deberá remitir, para aprobación de la EEASA copias del protocolo de los procedimientos para las pruebas. Los materiales y accesorios que no cumplan con las especificaciones técnicas ofertadas serán rechazados

### ESPECIFICACIONES TECNICAS DETALLE DE LAS COMPONENTES DE LOS BIENES OFERTADOS

ESTRIBO ALEACION DE Cu Y Sn, PARA DERIVACIÓN CONDUCTOR 1/0 ACSR		
ITEM	DESCRIPCION	ESPECIFICACIÓN SOLICITADA
1	DATOS DEL FABRICANTE	
1.1	Procedencia	Especificar
1.2	Marca	Especificar
1.3	Modelo	Especificar
2	MATERIAL	
2.1	Norma de fabricación del conector	ASTM B221, ANSI H35.1, C119.4, UL-486B
2.2	Norma de tensión de elongación de la barra	ASTM B-1
2.3	Barra o Alambre	Aleación de cobre estañado
2.4	Conector de compresión	Aleación de Aluminio
2.5	Forma del estribo	"V"
3	PROPIEDADES CONSTRUCTIVAS	NOTA 1
3.1	Número de conectores de compresión	2
3.2	Accesorios de contacto o unión	
3.3	Pasta conductora antioxidante o compuesto inhibidor	NOTA 1
4	DIMENSIONES DEL ESTRIBO	
4.1	Altura (distancia interior del estribo al conector de compresión)	2-1/2"
4.2	Base (ancho del estribo)	2-1/2"
4.3	CONDUCTOR PRINCIPAL	1/0.



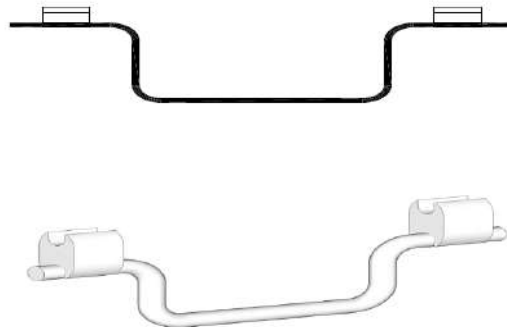
4.4	BARRA O ALAMBRE	2
NOTAS		
1	<p>Las aleaciones de aluminio deben llevar un compuesto inhibidor desde fábrica en las ranuras. Deben ser un fluido de alta viscosidad el cual tiene partículas metálicas pulverizadas que mejoran el contacto eléctrico y mecánico al penetrar en las capas del film de oxido, debe mejorar la conductividad y la resistencia eléctrica de la conexión.</p> <p>Este compuesto deberá ser resistente al agua, a la intemperie y debe evitar la corrosión galvánica, deberá tener su plasticidad bajo las más severas condiciones ambientales y permanecer en la zona de contacto nominal durante períodos de sobrecarga, corrientes de cortocircuito u ondas de sobretensiones. El compuesto no debe deteriorarse con los ciclos térmicos y mantener la resistencia eléctrica de contacto permanente.</p>	
2	<p>La barra principal del estribo es alambre de aleación cobre estañado, de superficie áspera o rugosa en la parte de conexión de la grapa de línea viva, de tal manera que la grapa no se deslice al momento del apriete. La barra será de sección circular y de un calibre mínimo No. 2 AWG. La superficie del Estribo para grapa de línea viva, deberá ser lisa y libre de astilladuras o imperfecciones y totalmente resistente a la corrosión. El estribo debe estar diseñado para aguantar la rotación y el golpe ejercido por la pértiga cuando se manipula la grapa de línea viva. Sin embargo, se debe garantizar que el estribo no rote cuando se manipula la grapa. El estribo debe ser utilizado en conductores de material ACSR, AAC ó AAAC.</p> <p>El conector de compresión cumplirá las especificaciones técnicas correspondientes, y deberá estar de acuerdo con el calibre del conductor a ser comprimido.</p> <p>El estribo deberá ser resistente a la vibración propia de las redes y sus componentes deben estar libres de porosidades en su estructura, puntas filosas, agrietamientos, roturas y otros defectos que afecten la manipulación y el comportamiento del mismo.</p> <p>El material utilizado para la fabricación del estribo deberá ser capaz de operar en un rango de temperatura entre -25°C y 105°C y no será dañino para el medio ambiente ni tóxico o irritante para los seres humanos.</p>	
3	<p>Los certificados de conformidad de producto o de cumplimiento de normas exigidos en el presente documento, deben ser emitidos por organismos de certificación acreditados, documentación que será avalada por el OAE.</p> <p>Para el caso de los reportes de ensayo, estos deben ser emitidos por los laboratorios acreditados, documentación que será avalada por el OAE.</p> <p>Estos certificados y reportes, serán un requisito que los oferentes presenten para los procesos de adquisición.</p>	

ESTRIBO ALEACION DE Cu Y Sn, PARA DERIVACION CONDUCTOR 2/0 ACSR		
ITEM	DESCRIPCION	ESPECIFICACIÓN SOLICITADA
1	DATOS DEL FABRICANTE	
1.1	Procedencia	Especificar
1.2	Marca	Especificar
1.3	Modelo	Especificar
2	MATERIAL	
2.1	Norma de fabricación del conector	ASTM B221, ANSI H35.1, C119.4, UL-486B
2.2	Norma de tensión de elongación de la barra	ASTM B-1
2.3	Barra o Alambre	Aleación de cobre estañado
2.4	Conector de compresión	Aleación de Aluminio
2.5	Forma del estribo	"V"
3	PROPIEDADES CONSTRUCTIVAS	NOTA 1
3.1	Número de conectores de compresión	2
3.2	Accesorios de contacto o unión	

3.3	Pasta conductora antioxidante o compuesto inhibidor	NOTA 1
4	DIMENSIONES DEL ESTRIBO	
4.1	Altura (distancia interior del estribo al conector de compresión)	2-1/2"
4.2	Base (ancho del estribo)	2-1/2"
4.3	CONDUCTOR PRINCIPAL	1/0.
4.4	BARRA O ALAMBRE	2

**NOTAS**

	Las aleaciones de aluminio deben llevar un compuesto inhibidor desde fábrica en las ranuras. Deben ser un fluido de alta viscosidad el cual tiene partículas metálicas pulverizadas que mejoran el contacto eléctrico y mecánico al penetrar en las capas del film de oxido, debe mejorar la conductividad y la resistencia eléctrica de la conexión.
1	Este compuesto deberá ser resistente al agua, a la intemperie y debe evitar la corrosión galvánica, deberá tener su plasticidad bajo las mas severas condiciones ambientales y permanecer en la zona de contacto nominal durante periodos de sobrecarga, corrientes de cortocircuito u ondas de sobretensiones. El compuesto no debe deteriorarse con los ciclos térmicos y mantener la resistencia eléctrica de contacto permanente.
2	La barra principal del estribo es alambre de aleación cobre estañado, de superficie áspera o rugosa en la parte de conexión de la grapa de línea viva, de tal manera que la grapa no se deslice al momento del apriete. La barra será de sección circular y de un calibre mínimo No. 2 AWG. La superficie del Estribo para grapa de línea viva, deberá ser lisa y libre de astilladuras o imperfecciones y totalmente resistente a la corrosión. El estribo debe estar diseñado para aguantar la rotación y el golpe ejercido por la pértiga cuando se manipula la grapa de línea viva. Sin embargo, se debe garantizar que el estribo no rote cuando se manipula la grapa. El estribo debe ser utilizado en conductores de material ACSR, AAC ó AAAC. El conector de compresión cumplirá las especificaciones técnicas correspondientes, y deberá estar de acuerdo con el calibre del conductor aser comprimido. El estribo deberá ser resistente a la vibración propia de las redes y sus componentes deben estar libres de porosidades en su estructura, puntas filosas, agrietamientos, roturas y otros defectos que afecten la manipulación y el comportamiento del mismo. El material utilizado para la fabricación del estribo deberá ser capaz de operar en un rango de temperatura entre -25°C y 105°C y no será dañino para el medio ambiente ni tóxico o irritante para los seres humanos.
3	Los certificados de conformidad de producto o de cumplimiento de normas exigidos en el presente documento, deben ser emitidos por organismos de certificación acreditados, documentación que será avalada por el OAE. Para el caso de los reportes de ensayo, estos deben ser emitidos por los laboratorios acreditados, documentación que será avalada por el OAE. Estos certificados y reportes, serán un requisito que los oferentes presenten para los procesos de adquisición.



<b>CONDUCTOR DESNUDO SOLIDO DE AI PARA ATADURAS, N°4</b>		
ITEM	DESCRIPCION	ESPECIFICACIÓN



		SOLICITADA
1	DATOS DEL FABRICANTE	
1.1	Procedencia	Especificar
1.2	Marca	Especificar
1.3	Modelo	Especificar
2	MATERIAL	Aleación de Aluminio – Nota 1
2.1	Norma de fabricación	ASTM B 800
2.2	Propiedades mecánicas	Sólido recocido temple cero
3	DIMENSIONES	
3.1	Calibre del conductor (AWG)	4
NOTAS		
1	El conductor de aleación de aluminio, deberá ser adecuado para ataduras, prestando la flexibilidad y maleabilidad necesaria para el amarre	
2	Los cables se entregarán en longitudes establecidas por convenio previo, entre el proveedor y las ED'S. Los cables se suministrarán en carretes o bobinas, embalados convenientemente de manera que queden protegidos contra eventuales daños durante la manipulación y transporte normales. Cada unidad de embalaje deberá identificarse con los siguientes datos: a) país de origen, b) nombre y marca del fabricante, c) indicación del calibre del material (diámetro, clase, etc.), d) número de la orden de compra, e) masa neta y bruta f) cualquier otra indicación que considere necesaria las ED's.	
3	<p>Los certificados de conformidad de producto o de cumplimiento de normas exigidos en el presente documento, deben ser emitidos por organismos de certificación acreditados o designados en el país, documentación que será avalada por el OAE (Organismo de Acreditación Ecuatoriana).</p> <p>Para el caso de los reportes de ensayo, estos deben ser emitidos por los laboratorios acreditados o designados en el país, documentación que será avalada por el OAE.</p> <p>Los productos que cuenten con sello de calidad INEN, no están sujetos al requisito de certificado de conformidad para su comercialización. Estos certificados y reportes, serán un requisito que los oferentes presenten para los procesos de adquisición.</p>	

**CINTA DE ARMAR DE ALEACION DE AI, 1,27 MM (3/64") DE ESP. X 7,62 MM (5/16") DE ANCHO**

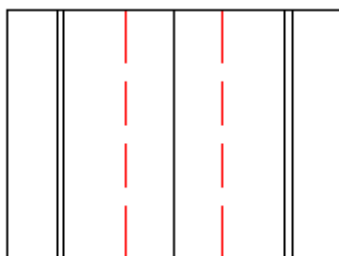
ITEM	DESCRIPCION	ESPECIFICACIÓN SOLICITADA
1	DATOS DEL FABRICANTE	
1.1	Procedencia	Especificar
1.2	Marca	Especificar
1.3	Modelo	Especificar
2	MATERIAL	Aleación de aluminio grado 1345
2.1	Norma de fabricación y ensayos	AISI/SAE – ASTM B800
2.2	Propiedades mecánicas	
3	DIMENSIONES	
3.1	Ancho	7.62 mm
3.2	Espesor	1,27 mm
NOTAS		
1	Para asegurar la protección eléctrica y mecánica de los conductores en las zonas de ajuste, de fácil montaje en su correspondiente conductor. Deben ser enrollada en la dirección contraria a la capa exterior de alambres del conductor	

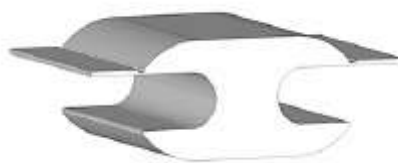


2	<p>Los certificados de conformidad de producto o de cumplimiento de normas exigidos en el presente documento, deben ser emitidos por organismos de certificación acreditados o designados en el país, documentación que será avalada por el OAE.</p> <p>Para el caso de los reportes de ensayo, estos deben ser emitidos por los laboratorios acreditados o designados en el país, documentación que será avalada por el OAE.</p> <p>Los productos que cuenten con sello de calidad INEN, no están sujetos al requisito de certificado de conformidad para su comercialización. Estos certificados y reportes, serán un requisito que los oferentes presenten para los procesos de adquisición.</p>
---	---

<b>CONECTOR ALEACIÓN DE AL, COMPRESION TIPO "H" 1/0-2 A 1/0-2 ACSR</b>		
No.	DESCRIPCION	ESPECIFICACIÓN SOLICITADA
1	FABRICANTE	
1.1	Procedencia	Especificar
1.2	Marca	Especificar
1.3	Modelo	Especificar
2	CARACTERÍSTICAS GENERALES	
2.1	Material	Aleación de Aluminio
2.2	Norma de fabricación	ASTM B221, ANSI H35.1, C119.4, UL-486B
2.3	Forma geométrica del conector	"H"
3	ACCESORIO DE CONTACTO O UNIÓN	
3.1	Pasta conductora antioxidante o compuesto inhibidor	NOTA 1
4	PROPIEDADES CONSTRUCTIVAS	NOTA 2
5	PROPIEDADES MECÁNICAS	NOTA 3
6	PROPIEDADES QUÍMICAS Y ELÉCTRICAS	NOTA 4
7	DETALLES CONSTRUCTIVOS	NOTA 5
8	ACABADO	
8.1	Revestimiento	Estaño
8.2	Espesor del revestimiento de estaño no menor a	0.25 mm
9,1	Conductor principal	AWG 1/0 - 2
9,2	Conductor secundario	AWG 1/0 - 2
<b>NOTAS</b>		
1	Las aleaciones de Al deben llevar un compuesto inhibidor desde fábrica en las ranuras. Debe ser un fluido de alta viscosidad, el cual tiene partículas metálicas pulverizadas que mejoran el contacto eléctrico y mecánico al penetrar en las capas de film de óxido, debe mejorar la conductividad y la resistencia eléctrica de la conexión. Este compuesto deberá ser resistente al agua, a la intemperie y debe evitar la corrosión galvánica. Deberá tener su plasticidad bajo las más severas condiciones ambientales y permanecer en la zona de contacto nominal durante períodos de sobrecarga, corrientes de cortocircuito u ondas de sobretensiones. El compuesto no debe deteriorarse con los ciclos térmicos y mantener la resistencia eléctrica de contacto permanente.	
2	Los conectores tipo H, tienen ranuras independientes donde los cables están separados físicamente por una parte del cuerpo del conector.	

3	<p>El conector consiste de un cuerpo con una característica geométrica tal que garantice la fuerza de compresión aplicada en el área nominal. Las ranuras del conector sujetarán permanentemente los cables o conductores sin deformarlos de tal manera que estén dentro de los límites de elasticidad del material. Las ranuras pueden ser superficies lisas o con estrías las cuales no deberán provocar abrasión en los hilos del conductor. Las pestañas deben doblarse de manera fácil sin necesidad de aplicar un dispositivo adicional y que al doblarla su ductilidad permita desdoblarla sin daño o deformación. La fuerza de presión de la pestaña deberá ser de 6 Kgf máximo.</p> <p>El conector deberá tener identificado las zonas o puntos donde se le realiza la compresión, también deberá indicar el tipo de dados y el número de compresiones.</p>
4	<p>El conector deberá garantizar que la unión entre los conductores y el conector no se produzca corrosión galvánica para las conexiones Al-Al, Al-Cu, Al-ACSR y Cu-Cu.</p> <p>Deberá garantizar una buena conexión (compresión) de los conectores sobre los cables de manera que no presenten excesivas elevaciones de temperatura, alta resistencia de contacto con la conexión, deformación controlada de los materiales presentes en la conexión, evitar problemas de esfuerzo de relajación, oxidación, corrosión, electro-migración, rozamientos, autocalentamiento y difusión del metal.</p> <p>La aleación de aluminio para los conectores podrá ser la 1060 ó 1100 de acuerdo con las normas ASTM B221 y ANSI H35.1.</p>
5	<p>Los conectores a compresión deben ser de aleación de Aluminio, resistente a la corrosión protegidos con un revestimiento de estaño. Los conectores a compresión no deben deformarse, agrietarse o romperse al instalarse y, además deben mantener el contacto con el elemento conectado durante su tiempo de vida útil.</p> <p>El conector no debe presentar bordes filosos o esquinas superficiales que puedan dañar el aislamiento de los cables al contacto.</p> <p>La conductividad y la resistencia mecánica no deben deteriorarse con el medio ambiente.</p> <p>Al momento de la compresión del conector, no deben producirse chispa alguna que pueda generar una explosión o incendio. Sobre el cuerpo del conector se grabará en bajo relieve: material de fabricación, el rango de sujeción de los conductores, el nombre o marca del fabricante.</p>
6	<p>Los certificados de conformidad de producto o de cumplimiento de normas exigidos en el presente documento, deben ser emitidos por organismos de certificación acreditados, documentación que será avalada por el OAE.</p> <p>Para el caso de los reportes de ensayo, estos deben ser emitidos por los laboratorios acreditados, documentación que será avalada por el OAE.</p> <p>Estos certificados y reportes, serán un requisito que los oferentes presenten para los procesos de adquisición.</p>
7	<p>La herramienta adecuada para realizar el machinado, es hidráulica y manual con mangos aislados, con capacidad para instalar terminales y empalmes desde 8 AWG a 500 MCM en aluminio y cobre, con un desarrollo de una fuerza de 12 toneladas. Cabezal giratorio a 180°. Ideal para la aplicación de conectores Hyground.</p>





GRAPA ALEACIÓN DE Cu - Al, DERIVACIÓN PARA LINEA EN CALIENTE		
ITEM	DESCRIPCION	ESPECIFICACIÓN SOLICITADA
1	DATOS DEL FABRICANTE	
1.1	Procedencia	Especificar
1.2	Marca	Especificar
1.3	Modelo	Especificar
2	MATERIAL	
2.1	Cuerpo principal del conector	Aleación de Cobre estañado ASTM B30
2.2	Tornillo de ojo principal	Aleación de Cobre estañado ASTM B30
2.3	Tornillo de ojo derivación	Aleación de Cobre estañado ASTM B30
2.4	Arandelas o resortes	Bronce siliconado estañado ASTM B99
3	DETALLES CONSTRUCTIVOS	NOTA 1
4	DIMENSIONES	
4.1	Diámetro interior del ojo para operar la pértiga	19 mm (3/4")
4.2	ACABADO	
4.3	Resistente a la corrosión según norma	ASTM B-117
4.4	Número de operaciones mayor a	1500
5	ESPECIFICACIONES PARTICULARES	
5.1	Conductor principal	3 - 2/0 ACSR
5.2	Conductor derivado	6 - 2/0 ACSR
5.3	Torque	ln - lb 180
NOTAS		
1	<p>Los componentes de las grapas deben ser libres de porosidades en su estructura, puntas filosas, agrietamientos, roturas, rayas y otros defectos que afecten la manipulación y el comportamiento. Todas las partes deben ser moldeadas, maquinadas y ensambladas con suficiente precisión para ser operados suavemente por la mano y debe ser libre de apretadas excesivas que afecten las aplicaciones repetitivas y el torque recomendado para su instalación. La grapa debe estar diseñada para aplicaciones en servicio pesado, donde el perno de ojo debe tener un apriete en sentido positivo para toda clase de pértigas de línea viva. El perno de ojo debe estar permanentemente lubricado para facilitar múltiples operaciones y protegido contra la corrosión.</p> <p>La grapa no debe presentar aflojamiento en funcionamiento debido a la vibración, a los ciclos térmicos y cambios bruscos de temperatura, para ello, se diseñó mecánico debe tener un torque de retención después del apretado.</p> <p>El cuerpo de la grapa debe ser resistente y proteger el roscado de los daños ocasionados por el arco producido por las corrientes al momento de apretar y desapretar la grapa.</p> <p>La superficie de contacto entre el conector y el conductor debe ser de manera que permita una unión segura entre el conector y el conductor, evitando deslizamientos de la grapa sobre el cable mientras esta se aprieta y de la concentración de esfuerzos mecánicos en los extremos de la mandíbula previniendo la deformación o doblado del alambre. Las superficies de contacto deben ser fabricadas con la misma fundición y aleación para asegurar la misma resistencia al paso de la corriente eléctrica. La superficie de contacto entre el conductor principal y el conector debe estar cubierta de un compuesto inhibidor.</p>	





	La grapa de línea viva deberá ser clase A, 500 ciclos y clase 3 de resistencia mecánica según la norma ANSI C119.4. - NEMA CC1, NEMA CC3. Sobre el cuerpo de la grapa se grabará en bajo relieve: material de fabricación, el rango de sujeción de los conductores, el nombre o marca del fabricante.
2	Los certificados de conformidad de producto o de cumplimiento de normas exigidos en el presente documento, deben ser emitidos por organismos de certificación acreditados, documentación que será avalada por el OAE. Para el caso de los reportes de ensayo, estos deben ser emitidos por los laboratorios acreditados, documentación que será avalada por el OAE. Estos certificados y reportes, serán un requisito que los oferentes presenten para los procesos de adquisición.

VARILLA DE ACERO RECUBIERTA DE COBRE PARA PUESTA A TIERRA		
No.	DESCRIPCION	ESPECIFICACIÓN SOLICITADA
1	DATOS DEL FABRICANTE	
1.1	Procedencia	Especificar
1.2	Marca	Especificar
1.3	Modelo	Especificar
2	Material	
2.1	Varilla:	
2.2	Núcleo	Acero al carbono SAE 1010/1020 trefilado
2.3	Revestimiento	Cobre electrolítico
2.4	Grado de pureza	> 99,9%, sin trazas de Zinc
3	Norma de fabricación y ensayos:	ANSI C33.8, UL-467, NTC 2206
4	Requisitos mecánicos:	
4.1	Resistencia a la tracción	> 50 Kg/mm <sup>2</sup>
4.2	Soporte al doblado	60 grados
4	DIMENSIONES	
4.1	Longitud (L):	1.80 m
4.2	Diámetro nominal	15,87 mm (5/8")
4.3	Diámetro mínimo	14,3 mm
5	ACABADO	NOTA 1
5.1	Revestimiento de cobre de alta camada	Mínimo 254 micras
NOTAS		
1	El revestimiento debe ser brillante libre de impurezas e imperfecciones que brinde protección suficiente contra la corrosión del terreno y estar perfectamente soldado al núcleo de acero, formando un cuerpo sólido y unitario. La resistencia a la tracción debe soportar un doblado de 60 grados sin dar muestras de fisuras o desprendimiento de la capa de cobre. Deberá venir marcado en alto o bajo relieve el espesor del recubrimiento en mm o MILS.	
2	Los certificados de conformidad de producto o de cumplimiento de normas exigidos en el presente documento, deben ser emitidos por organismos de certificación acreditados o designados en el país, documentación que será avalada por el OAE. Para el caso de los reportes de ensayo, estos deben ser emitidos por los laboratorios acreditados o designados en el país, documentación que será avalada por el OAE. Los productos que cuenten con sello de calidad INEN, no están sujetos al requisito de certificado de conformidad para su comercialización. Estos certificados y reportes, serán un requisito que los oferentes presenten para los procesos de adquisición.	



MOLDE DE GRAFITO PARA SUELDA EXOTÉRMICA		
No.	DESCRIPCION	ESPECIFICACIÓN SOLICITADA
1	DATOS DEL FABRICANTE	
1.1	Procedencia	Especificar
1.2	Marca	Especificar
1.3	Modelo	Especificar
2	MATERIAL	Grafito - NOTA 1
2.1	Normas de fabricación	IEEE 837, IEEE 80
3	REQUISITOS GENERALES	
3.1	Tipo	Para conexión de un conductor pasante en la horizontal y el tope de una varilla de puesta a tierra
3.2	Para sección conductor principal	35 mm <sup>2</sup> (2 AWG)
3.3	Para diámetro varilla	5/8"
3.4	Carga o cartucho	90
4	ACABADO	NOTA 2
NOTAS		
1	Los moldes serán de grafito o material similar aptos para realizar las conexiones mediante una reacción exotérmica, a una temperatura igual al punto de fusión del cobre.	
2	Las superficies internas de los moldes deberán ser lisas, No se aceptan moldes que permitan la formación de burbujas o porosidad en la soldadura.	
3	<p>Los certificados de conformidad de producto o de cumplimiento de normas exigidos en el presente documento, deben ser emitidos por organismos de certificación acreditados o designados en el país, documentación que será avalada por el OAE.</p> <p>Para el caso de los reportes de ensayo, estos deben ser emitidos por los laboratorios acreditados o designados en el país, documentación que será avalada por el OAE.</p> <p>Los productos que cuenten con sello de calidad INEN, no están sujetos al requisito de certificado de conformidad para su comercialización. Estos certificados y reportes, serán un requisito que los oferentes presenten para los procesos de adquisición.</p>	

13. SUELDA EXOTERMICA		
No.	DESCRIPCION	ESPECIFICACIÓN SOLICITADA
1	DATOS DEL FABRICANTE	
1.1	Procedencia	Especificar
1.2	Marca	Especificar
1.3	Modelo	Especificar
2	MATERIAL	NOTA 1
2.1	Material de Ignición	Aluminio, cobre y óxidos de fierro, libre de fósforo o sustancias que puedan ser explosivas, tóxicas o cáusticas
2.2	Material fundente	Óxido de cobre, aluminio y no menos de 3% de estaño como material absorbente de humedad
2.3	Normas de fabricación	IEEE 837, IEEE 80
3	REQUISITOS GENERALES	
3.1	Para molde tipo	Para conexión de un conductor pasante en la horizontal y el tope de una varilla de puesta a tierra
3.2	Para sección conductor Cu principal	35 mm <sup>2</sup> (2 AW G)



3.3	Para diámetro varilla	5/8"
3.4	Carga o cartucho	90
4	RESISTENCIA A LA INTEMPERIE	
4.1	Corrosión	ASTM B 117
NOTAS		
1	Los paquetes que contengan las cargas del material fundente deben estar identificados con el número o tamaño de la carga y el tipo de aplicación e instalación.	
	Los contenedores de las cargas no deben permitir que el material de la carga se humedezca. También deben prevenir que el material se derrame. Tanto el material fundente como el de ignición deben estar dentro del mismo contenedor. El material fundente utilizado en las soldaduras exotérmicas de baja emisión debe estar bien identificado en su contenedor.	
2	Los certificados de conformidad de producto o de cumplimiento de normas exigidos en el presente documento, deben ser emitidos por organismos de certificación acreditados o designados en el país, documentación que será avalada por el OAE. Para el caso de los reportes de ensayo, estos deben ser emitidos por los laboratorios acreditados o designados en el país, documentación que será avalada por el OAE. Los productos que cuenten con sello de calidad INEN, no están sujetos al requisito de certificado de conformidad para su comercialización. Estos certificados y reportes, serán un requisito que los oferentes presenten para los procesos de adquisición.	



### CAPITULO III: ACCESORIOS PARA REDES PREENSAMBLADAS

#### Especificaciones técnicas

Las especificaciones y normas del presente documento establecen los requisitos mínimos técnicos de los bienes necesarios para los ACCESORIOS PARA REDES PREENSAMBLADAS. Los materiales y elementos serán apropiados para instalación y operación a la intemperie hasta 3000 msnm, montados sobre postes o estructuras verticales. Deben ser aptos para aplicarlos en redes de distribución y serán suministrados de acuerdo a su especificación.

#### Normas

Los materiales deberán cumplir las versiones más recientes de las Normas detalladas en el formulario Descripción de Especificaciones Técnicas. Se aceptará el uso de otras normas equivalentes, para lo cual se deberá incluir copia de las mismas.

#### Pruebas

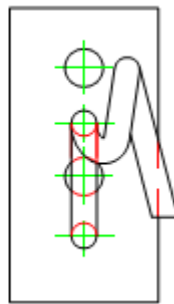
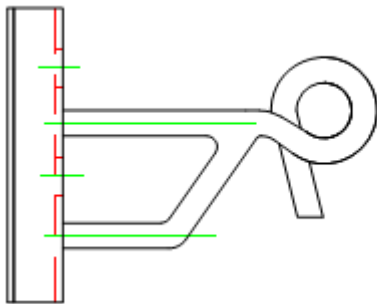
El contratista deberá remitir, para aprobación de la EEASA copias del protocolo de los procedimientos para las pruebas. Los materiales y accesorios que no cumplan con las especificaciones técnicas ofertadas serán rechazados.

#### ESPECIFICACIONES TECNICAS DETALLE DE LAS COMPONENTES DE LOS BIENES

ITEM	DESCRIPCIÓN PARÁMETRO	ESPECIFICACIONES SOLICITADAS
<b>MENSULA DE ACERO GALVANIZADO, SUSPENSION PARA POSTE (TIPO OJAL ESPIRALADO ABIERTO)</b>		
1	Fabricante	Especificar
2	Procedencia	Especificar
3	Modelo	Especificar
4	MATERIAL	Acero estructural de baja aleación laminada en caliente
4.1	Norma de fabricación y ensayos	ASTM A 36 - INEN 2215 - INEN 2224
4.2	Requisitos mecánicos:	
4.2.1	Resistencia mínima horizontal a la tracción de la ménsula	1 000 Kgf
4.2.2	Resistencia mínimo a la fluencia (Fy)	2 400 Kg. /cm <sup>2</sup>
4.2.3	Resistencia mínima de tracción	3 400 Kg/cm <sup>2</sup>
4.2.4	Resistencia máxima de tracción	4 800 Kg/cm <sup>2</sup>
5	DIMENSIONES	
5.1	Soporte de sujeción:	
5.1.1	Longitud mínima	140 mm (5 1/2")
5.1.2	Diámetro de la perforación	16 mm (5/8")
5.2	Ménsula de suspensión:	
5.2.1	Longitud mínima	160 mm (6 1/2")
5.2.2	Diámetro mínimo interno del ojal espiralado abierto	25 mm (1")
6	REQUISITOS CONSTRUCTIVOS	NOTA 1
7	ACABADO	
7.1	Galvanizado	Inmersión en caliente. NOTA 2
7.1.1	Normas de Galvanizado	ASTM A 123
7.1.2	Espesor del galvanizado mínimo promedio en la pieza	80 micras

NOTAS:

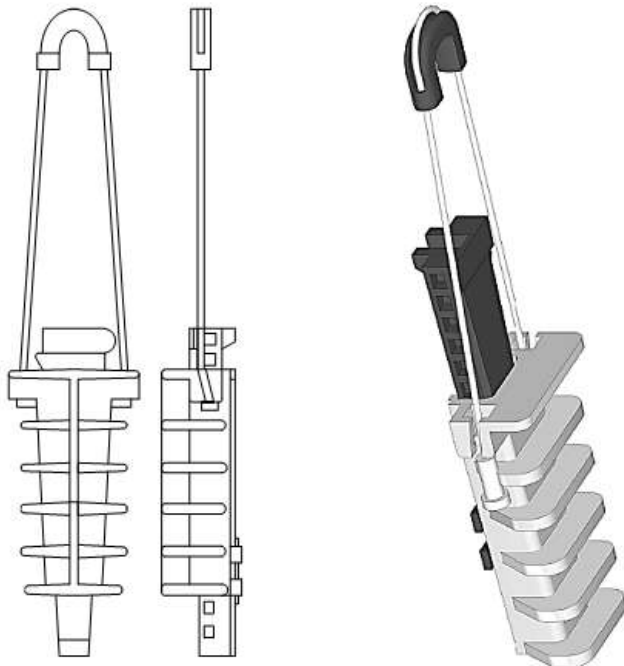
1	<p>La ménsula de suspensión será apta para retener la pinza de suspensión de neutro portante y permitirá su instalación en condiciones climáticas severas. En la ménsula deberá venir marcado el nombre del fabricante y la rotura mínima. Los cortes a efectuarse se realizarán con máquinas de corte, serán rectos a simple vista y estarán a escuadra o formando el ángulo adecuado, las aristas de las piezas cortadas deberán estar libres de rebabas y defectos. Para las uniones se empleará soldadura tipo MIG. En las superficies de las piezas a soldarse, se debe asegurar la penetración de la suelta electrodo para evitar porosidad o vacíos. Una vez terminado, en la soldadura deberán removerse las escorias y los residuos provenientes del recubrimiento del electrodo, por medio de un proceso mecánico adecuado, o aplicando chorro de arena, a fin de evitar fallas en el galvanizado. Las perforaciones se efectuarán únicamente por el proceso de punzonado o taladrado y serán libres de rebabas; los centros estarán localizados de acuerdo a las medidas de diseño y deberán mantenerse las distancias señaladas a los bordes de los perfiles. El doblado de los elementos se efectuará en caliente o en frío, como se requieren, ajustándose a la forma del diseño y quedarán libres de defectos como agrietamiento e irregularidades.</p>
2	<p><b>GALVANIZADO:</b> El galvanizado de todas las piezas será por inmersión en caliente y posterior a la ejecución de cortes. El acabado de toda la pieza deberá mostrar una superficie lisa, libre de rugosidades y aristas cortantes.</p>
3	<p>Informe del espesor y adherencia del galvanizado emitido por el INEN, de las muestras presentadas por el proveedor, de acuerdo a la norma INEN 672.</p>
4	<p>La EEASA se reserva el derecho de escoger muestras del lote entregado en sus bodegas para que sean analizados por el INEN, cuyos gastos estarán a cargo del proveedor adjudicado. En caso de no resultar satisfactorios los ensayos se le declarará proveedor fallido y se rechazará todo el lote.</p>





ITEM	DESCRIPCIÓN PÁRAMETRO	ESPECIFICACIONES SOLICITADAS
<b>PINZA DE ALEACIÓN DE AI, RETENSIÓN AUTOAJUSTABLE PARA NEUTRO PORTANTE DE 50 A 70 MM2 (1/0-2/0 AWG)</b>		
1	Fabricante	Especificar
2	Procedencia	Especificar
3	Modelo	Especificar
4	<b>MATERIAL</b>	
4.1	Materiales de la pinza:	
4.1.1	Cuerpo	Aleación Al – Si
4.1.2	Cuñas y horquilla	Termoplástico reforzado con fibra de vidrio
4.1.3	Amarre	Acero extra flexible de alta resistencia
4.2	Norma de fabricación y ensayos	IRAM 2493 ó equivalente - ASTM G155 - ASTM B117
4.3	Requisitos mecánicos:	
4.3.1	Carga mínima de rotura	1 500 Kgf
4.3.2	Carga mínima de deslizamiento	1 200 Kgf
4.3.3	Corrosión	> 250 h (ASTM B 117)
5	<b>REQUISITOS GENERALES:</b>	
5.1	Color cuñas y horquilla	Negro
5.2	Resistencia a la intemperie:	
5.2.1	Envejecimiento climático	> 600 h (ASTM G155)
5.3	Temperatura de Operación	
5.3.1	Temperatura mínima	0° C
5.3.2	Temperatura máxima	45° C
5.4	Requerimiento Especifico	NOTA 2
6	<b>REQUISITOS ELÉCTRICOS:</b>	
6.1	Voltaje nominal	600 V
6.2	Rigidez dieléctrica (1 minuto en agua)	6 kV - NOTA 1
7	<b>DETALLES CONSTRUCTIVOS</b>	
		NOTA 3
8	<b>RANGO DE SUJECIÓN</b>	
8.1	Neutro portante	50 a 70 mm2 (1/0 a 2/0 AWG)
<b>NOTAS:</b>		
1	No se debe presentar rotura del dieléctrico y la corriente de fuga será menor a 10 mA	
2	Sobre el cuerpo de la pinza de retención deberá tener marcado el nombre o marca del fabricante, el rango de sujeción y la carga de rotura mínima.	
3	El cuerpo de la pinza deberá ser de aleación de Al, la mordaza de material termoplástico con protección a los rayos de ultravioleta y la horquilla de amarre con cable de acero flexible e inoxidable. Se instalará sobre conductores aislados con polietileno reticulado (XLPE). La grapa será diseñada de tal forma que permita el desplazamiento del conductor en un ángulo de 15° como mínimo, a uno y otro lado del plano horizontal y vertical. Poseerá un protector plástico para protección del cable flexible que permita los grados del movimiento indicado. La horquilla flexible permitirá su montaje sin el empleo de herramientas. El largo de la horquilla flexible debe ser de un mínimo de 200 mm. La sección del protector del cable	

	flexible con el elemento de fijación deberá estar inscrita en una circunferencia de 20 mm de diámetro máximo y la abertura deberá permitir el paso de un perno de 20 mm de diámetro como mínimo. La grapa de retención tomará solo al conductor neutro portante sin originar sobre el conductor esfuerzos concentrados que produzcan su deterioro. La garganta de la grapa donde se alojará el conductor, deberá tener un perfil adecuado, sin aristas cortantes ni radios de curvatura pequeña en todos los puntos que puedan tomar contacto con el cable. La zona de ajuste que ejerce el cuerpo de la pinza estará dada por la presión de las cuñas sobre el neutro portante, por lo tanto, la longitud del cuerpo de la aleación de aluminio deberá ser de una longitud mayor a 140 mm. El material termoplástico con protección ultravioleta en el cual se alojará el conductor tendrá una rigidez dieléctrica del doble del aislamiento del conductor.
4	Los certificados de conformidad de producto o de cumplimiento de normas exigidos en el presente documento, deben ser emitidos por organismos de certificación acreditados o designados en el país, documentación que será de estricta responsabilidad del oferente y sometida a las leyes del Ecuador. Para el caso de los reportes de ensayo, estos deben ser emitidos por los laboratorios acreditados o designados en el país, documentación que será de estricta responsabilidad del oferente y sometida a las leyes del Ecuador. Los productos que cuenten con sello de calidad INEN, no están sujetos al requisito de certificado de conformidad para su comercialización. Estos certificados y reportes, serán un requisito que los oferentes presenten para los procesos de adquisición.

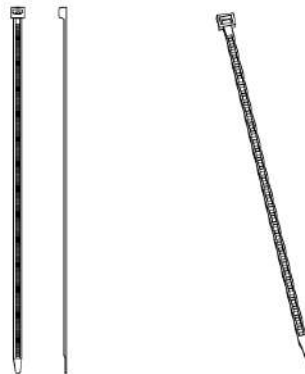


ITEM	DESCRIPCIÓN PARÁMETRO	ESPECIFICACIONES SOLICITADAS
<b>PRECINTO PLÁSTICO CON PROTECCIÓN UV DE 7 MM DE ANCHO X 1.8 MM DE ESP. X 350 MM DE LONG.</b>		
1	Fabricante	Especificar
2	Procedencia	Especificar
3	Modelo	Especificar
4	MATERIAL	Termoplástico reforzado con fibra de vidrio, con protección contra los rayos UV
4.1	Norma de ensayos	ASTM G 155
5	REQUISITOS GENERALES:	

5.1	Color	Negro
5.2	Requisitos mecánicos:	
5.2.1	Carga mínima de rotura	40 Kgf
5.3	Resistencia a la intemperie:	
5.3.1	Envejecimiento climático	> 600 h (ASTM G 155)
5.4	Requerimientos específicos	NOTA 1
6	DIMENSIONES	
6.1	Ancho x espesor x longitud (valores mínimos)	7 x 1,8 x 350 mm (tolerancia +5%)
6.2	Forma de la punta	Cónica
7	DETALLES CONSTRUCTIVOS	
	NOTA 2	

**NOTAS:**

1	Sobre el cuerpo del Precinto plástico se grabará en alto o bajo relieve el nombre o marca del fabricante
2	El precinto plástico cumple con la función de sujetar al cable preensamblado, para mantener su configuración trenzada compacta original. No se aceptará precintos plastificados o con recubrimiento de PVC debido a que no garantizan la resistencia a la intemperie. Tienen un dispositivo de cierre que asegura una constante presión sobre la cremallera de ajuste. Una vez instalados en el sistema de cierre no deben abrirse por el peso del cable o variaciones de la temperatura ambiente.
3	Los certificados de conformidad de producto o de cumplimiento de normas exigidos en el presente documento, deben ser emitidos por organismos de certificación acreditados o designados en el país, documentación que será avalada por el OAE. Para el caso de los reportes de ensayo, estos deben ser emitidos por los laboratorios acreditados o designados en el país, documentación que será avalada por el OAE. Los productos que cuenten con sello de calidad INEN, no están sujetos al requisito de certificado de conformidad para su comercialización. Estos certificados y reportes, serán un requisito que los oferentes presenten para los procesos de adquisición.



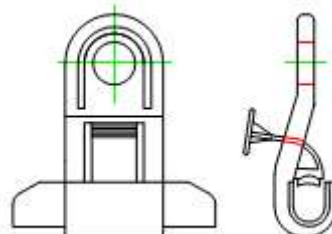
ITEM	DESCRIPCIÓN PARÁMETRO	ESPECIFICACIONES SOLICITADAS
<b>PINZA TERMOPLASTICA, SUSPENSION PARA NEUTRO PORTANTE CON FUSIBLE MECANICO INCORPORADO</b>		
1	Fabricante	Especificar
2	Procedencia	Especificar
3	Modelo	Especificar
4	MATERIAL	Termoplástico reforzado con fibra de vidrio
4.1	Norma de fabricación y ensayos	IRAM 2436 ó equivalente ASTM G 15 - ASTM G 155 - ASTM B 117
4.2	Requisitos eléctricos:	



4.2.1	Voltaje nominal	600 V
4.2.2	Rigidez dieléctrica (1 minuto en agua)	6 kV - NOTA 1
4.2.3	Rigidez dieléctrica (en seco)	2 kV - NOTA 1
4.2.4	Resistencia a la aislación	> 10 Mohmios
4.3	Requisitos mecánicos:	
4.3.1	Carga mínima de rotura del cuerpo	> 450 Kgf
4.3.2	Ángulo máximo de trabajo	5 grados
4.4	Resistencia a la intemperie:	
4.4.1	Envejecimiento climático	> 600 h (ASTM G 155)
4.4.2	Corrosión	> 250 h (ASTM B 117)
5	TEMPERATURA DE OPERACIÓN	
5.1	Temperatura mínima	0° C
5.2	Temperatura máxima	45° C
6	RANGO DE SUJECIÓN	
6.1	Neutro portante	35 a 95 mm <sup>2</sup> (2 a 4/0 AW G)
7	REQUERIMIENTO ESPECIFICO	NOTA 2
8	DETALLES CONSTRUCTIVOS	NOTA 3

NOTAS:

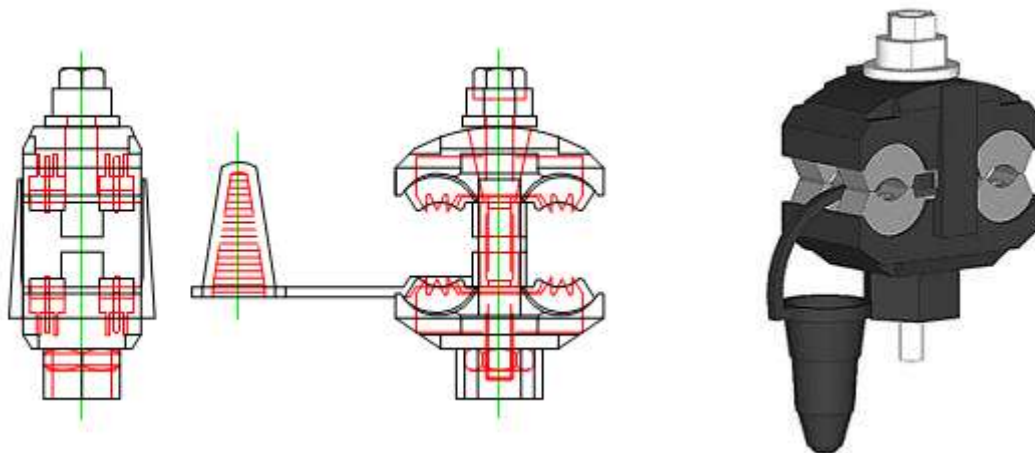
1	No se debe presentar rotura del dieléctrico y la corriente de fuga será menor a 10 mA
2	La pinza de suspensión deberá tener marcado el nombre del fabricante, la sección del conductor que puede alojar y la carga de rotura mínima.
3	Será diseñada de tal forma que permita el desplazamiento lateral del conductor en un ángulo de 30° como máximo a uno y otro lado del plano vertical, con los elementos necesarios para lograr los grados de movimientos indicados. La grapa de suspensión apretará al conductor neutro por medio de una pieza de material aislante, que cumpla la función de una doble aislación entre el soporte de la grapa de suspensión y el cable aislado. La garganta del conjunto donde se alojará el conductor, deberá tener un perfil adecuado, sin aristas cortantes ni radios de curvatura pequeños en todos los puntos que tomarán contacto con el cable. La pinza de suspensión poseerá un alojamiento en la parte inferior para poder amarrar mediante una amarra plástica las fase de la red trenzada.
4	Los certificados de conformidad de producto o de cumplimiento de normas exigidos en el presente documento, deben ser emitidos por organismos de certificación acreditados o designados en el país, documentación que será avalada por el OAE. Para el caso de los reportes de ensayo, estos deben ser emitidos por los laboratorios acreditados o designados en el país, documentación que será avalada por el OAE. Los productos que cuenten con sello de calidad INEN, no están sujetos al requisito de certificado de conformidad para su comercialización. Estos certificados y reportes, serán un requisito que los oferentes presenten para los procesos de adquisición.





ITEM	DESCRIPCIÓN PARÁMETRO	ESPECIFICACIONES SOLICITADAS
<b>CONECTOR ESTANCO DENTADO DE 25 A 95 mm<sup>2</sup> (3 AWG – 4/0 AWG) COND. PRINCIPAL Y DERIVADO</b>		
1	Fabricante	Especificar
2	Procedencia	Especificar
3	Modelo	Especificar
4	<b>MATERIAL</b>	
4.1	Materiales del conector:	
4.1.1	Cuerpo	Termoplástico reforzado con fibra de vidrio, con protección UV.
4.1.2	Mordazas de conexión	Cobre 99,9 estañado
4.1.3	Capuchón y sellos aislantes	Termoplástico elastomérico
4.1.4	Compuesto inhibidor - sellador	Grasa sintética sin punto de goteo, consistencia grado NLGI 3
4.1.5	Tuerca fusible	Aleación Al - Zn
4.1.6	Perno pasante de cabeza hexagonal	Acero zincado por inmersión en caliente
4.2	Normas de fabricación y ensayos	IRAM 2435 o su equivalente - ANSI C 119.4 -ASTM G154 - ASTM G155 - ASTM B117 - NFC 33-020
4.3	Propiedades mecánicas de la tuerca fusible:	
4.3.1	Torque de ajuste de la cabeza fusible Tn(N-m)	15
4.3.2	Torque de rotura del conector (N-m)	> 1,5 Tn
4.3.3	Tipo de ajuste	Tuerca fusible
4.3.4	Tipo de dentado de las mordazas de conexión	Doble Dentado
4.4	Corrosión	> 250 h (ASTM B 117)
5	<b>REQUISITOS GENERALES:</b>	
5.1	Color	Negro
5.2	Resistencia a la intemperie:	
5.2.1	Resistencia rayos UV	720 horas (ASTM G154)
5.2.2	Envejecimiento climático acelerado	> 600 h (ASTM G155)
5.3	Requisitos específicos	NOTA 1
6	<b>REQUISITOS ELÉCTRICOS:</b>	
6.1	Voltaje nominal	600 V
6.2	Rigidez dieléctrica	
6.2.1	Rigidez dieléctrica (1 minuto en agua)	6 kV - NOTA 2
6.2.2	Rigidez dieléctrica (en seco)	2,5kV. 50 Hz. NOTA 2
7	<b>DETALLES CONSTRUCTIVOS</b>	
8	<b>RANGO DE SUJECIÓN</b>	
8.1	Principal	25 a 95 mm <sup>2</sup> (3-4/0 AWG)
8.2	Derivada	25 a 95 mm <sup>2</sup> (3-4/0 AWG)
8.3	Capacidad de corriente	Principal: <=190 Amp
		Derivado: <=190 Amp.
<b>NOTAS:</b>		
1	Sobre el cuerpo del Conector se grabará en alto o bajo relieve el rango de sujeción, el nombre o	

	marca del fabricante.
2	Luego de realizada la prueba no se debe presentar rotura del dieléctrico y la corriente de fuga será menor a 10 mA.
3	El conector doble dentado es usado cuando el conductor principal y el de derivación son de tipo preensamblado tipo XLPE por lo que se necesitan mordazas de contacto en los dos alojamientos para el conductor. Los dientes de la mordaza serán diseñados de tal manera que no dañen ni modifiquen las condiciones eléctricas y mecánicas del conductor. Este conector utiliza la tecnología de perforación de aislamiento. La conexión eléctrica entre el conductor principal y de derivación es por medio de los dientes de la grapa los cuales realizan una indentación profunda en la capa externa del conductor estableciendo un excelente contacto eléctrico. Al quebrarse la cabeza fusible se alcanza un par de apriete nominal garantizando la confiabilidad de la conexión y la no rotura del conductor y en ninguno de sus componentes. La cabeza fusible será diseñada para que una vez se rompa pueda destornillarse el perno con llave común. Los materiales del conector deberán cumplir tanto con la conducción de la corriente eléctrica como con las sollicitaciones mecánicas y electrodinámicas a que se encontrarán sometidos durante el montaje y el funcionamiento.
4	Los certificados de conformidad de producto o de cumplimiento de normas exigidos en el presente documento, deben ser emitidos por organismos de certificación acreditados o designados en el país, documentación que será avalada por el OAE. Para el caso de los reportes de ensayo, estos deben ser emitidos por los laboratorios acreditados o designados en el país, documentación que será avalada por el OAE. Los productos que cuenten con sello de calidad INEN, no están sujetos al requisito de certificado de conformidad para su comercialización. Estos certificados y reportes, serán un requisito que los oferentes presenten para los procesos de adquisición.

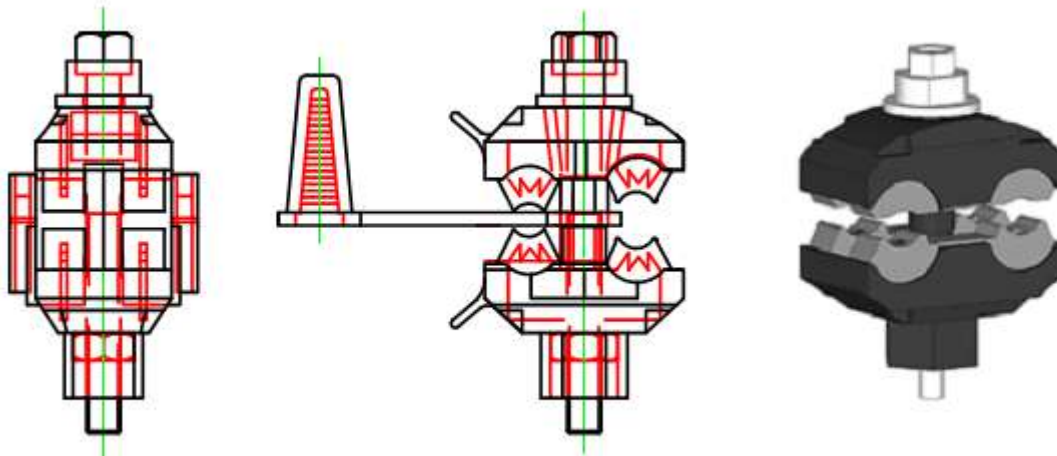


ITEM	DESCRIPCIÓN PARÁMETRO	ESPECIFICACIONES SOLICITADAS
<b>CONECTOR ESTANCO DENTADO DE 16 A 95 mm<sup>2</sup> DERIVADO DE 4 A 35MM</b>		
1	Fabricante	Especificar
2	Procedencia	Especificar
3	Modelo	Especificar
4	<b>MATERIAL</b>	
4.1	Materiales del conector:	
4.1.1	Cuerpo	Termoplástico reforzado con fibra de vidrio, con protección UV.
4.1.2	Mordazas de conexión	Cobre 99,9 estañado
4.1.3	Capuchón y sellos aislantes	Termoplástico elastomérico



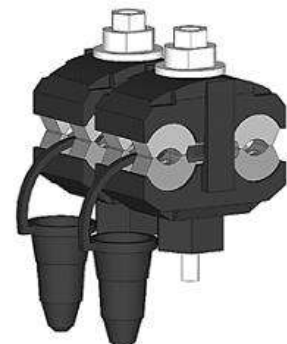
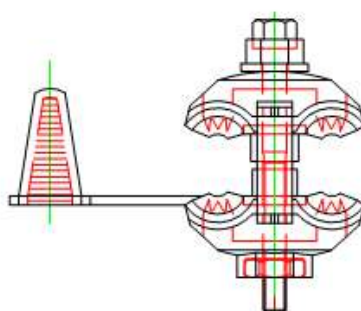
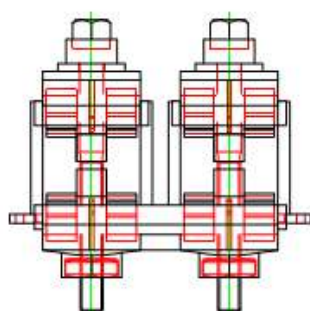
4.1.4	Compuesto inhibidor - sellador	Grasa sintética sin punto de goteo, consistencia grado NLGI 3
4.1.5	Tuerca fusible	Aleación Al - Zn
4.1.6	Perno pasante de cabeza hexagonal	Acero zincado por inmersión en caliente
4.2	Normas de fabricación y ensayos	IRAM 2435 o su equivalente - ANSI C 119.4 -ASTM G154 - ASTM G155 - ASTM B117 - NFC 33-020
4.3	Propiedades mecánicas de la tuerca fusible:	
4.3.1	Torque de ajuste de la cabeza fusible Tn(N-m)	10
4.3.2	Torque de rotura del conector (N-m)	> 1,5 Tn
4.3.3	Tipo de ajuste	Tuerca fusible
4.3.4	Tipo de dentado de las mordazas de conexión	Doble Dentado
4.4	Corrosión	> 250 h (ASTM B 117)
5	REQUISITOS GENERALES:	
5.1	Color	Negro
5.2	Resistencia a la intemperie:	
5.2.1	Resistencia rayos UV	720 horas (ASTM G154)
5.2.2	Envejecimiento climático acelerado	> 600 h (ASTM G155)
5.3	Requisitos específicos	NOTA 1
6	REQUISITOS ELÉCTRICOS:	
6.1	Voltaje nominal	600 V
6.2	Rigidez dieléctrica	
6.2.1	Rigidez dieléctrica (1 minuto en agua)	6 kV - NOTA 2
6.2.2	Rigidez dieléctrica (en seco)	2,5kV. 50 Hz. NOTA 2
7	DETALLES CONSTRUCTIVOS	NOTA 3
8	RANGO DE SUJECIÓN	
8.1	Principal	16 a 95 mm <sup>2</sup> (5-4/0 AWG)
8.2	Derivada	4 a 35 mm <sup>2</sup> (12-2 AWG)
8.3	Capacidad de corriente	Principal: ≤190 Amp Derivado: ≤95 Amp.
NOTAS:		
1	Sobre el cuerpo del Conector se grabará en alto o bajo relieve el rango de sujeción, el nombre o marca del fabricante.	
2	Luego de realizada la prueba no se debe presentar rotura del dieléctrico y la corriente de fuga será menor a 10 mA.	
3	El conector doble dentado es usado cuando el conductor principal y el de derivación son de tipo preensamblado tipo XLPE por lo que se necesitan mordazas de contacto en los dos alojamientos para el conductor. Los dientes de la mordaza serán diseñados de tal manera que no dañen ni modifiquen las condiciones eléctricas y mecánicas del conductor. Este conector utiliza la tecnología de perforación de aislamiento. La conexión eléctrica entre el conductor principal y de derivación es por medio de los dientes de la grapa los cuales realizan una indentación profunda en la capa externa del conductor estableciendo un excelente contacto eléctrico. Al quebrarse la cabeza fusible se alcanza un par de apriete nominal garantizando la confiabilidad de la conexión y la no rotura del conductor y en ninguno de sus componentes. La cabeza fusible será diseñada para que una vez que se rompa pueda destornillarse el perno con llave común. Los materiales del conector deberán cumplir tanto con la conducción de la corriente eléctrica como con las sollicitaciones mecánicas y electrodinámicas a que se encontrarán sometidos durante el montaje y el funcionamiento.	

4	<p>Los certificados de conformidad de producto o de cumplimiento de normas exigidos en el presente documento, deben ser emitidos por organismos de certificación acreditados o designados en el país, documentación que será avalada por el OAE. Para el caso de los reportes de ensayo, estos deben ser emitidos por los laboratorios acreditados o designados en el país, documentación que será avalada por el OAE. Los productos que cuenten con sello de calidad INEN, no están sujetos al requisito de certificado de conformidad para su comercialización. Estos certificados y reportes, serán un requisito que los oferentes presenten para los procesos de adquisición.</p>
---	---



DESCRIPCIÓN PARÁMETRO		ESPECIFICACIONES SOLICITADAS
CONECTOR ESTANCO DENTADO DE DOBLE CUERPO DE 35 A 150 mm <sup>2</sup> (2 AWG – 300MCM) COND. PRINCIPAL Y DERIVADO		
1	Fabricante	Especificar
2	Procedencia	Especificar
3	Modelo	Especificar
4	MATERIAL	
4.1	Materiales del conector:	
4.1.1	Cuerpo	Termoplástico reforzado con fibra de vidrio, con protección UV.
4.1.2	Mordazas de conexión	Cobre 99,9% estañado
4.1.3	Capuchón y sellos aislantes	Termoplástico elastomérico
4.1.4	Compuesto inhibidor – sellador	Grasa sintética sin punto de goteo, consistencia grado NLGI 3
4.1.5	Tuerca fusible	Aleación Al – Zn
4.1.6	Perno pasante de cabeza hexagonal	Acero zincado por inmersión en caliente
4.2	Normas de fabricación y ensayos	IRAM 2435 o su equivalente - ANSI C 119.4 -ASTM G154 - ASTM G155 - ASTM B117 - NFC 33-020
4.3	Propiedades mecánicas de la tuerca fusible:	
4.3.1	Torque de ajuste de la cabeza fusible Tn(N-m)	20
4.3.2	Torque de rotura del conector (N-m)	> 1,5 Tn
4.3.3	Tipo de ajuste	Tuerca fusible
4.3.4	Tipo de dentado de las mordazas de conexión	Cuádruple Dentado
4.4	Corrosión	> 250 h (ASTM B 117)

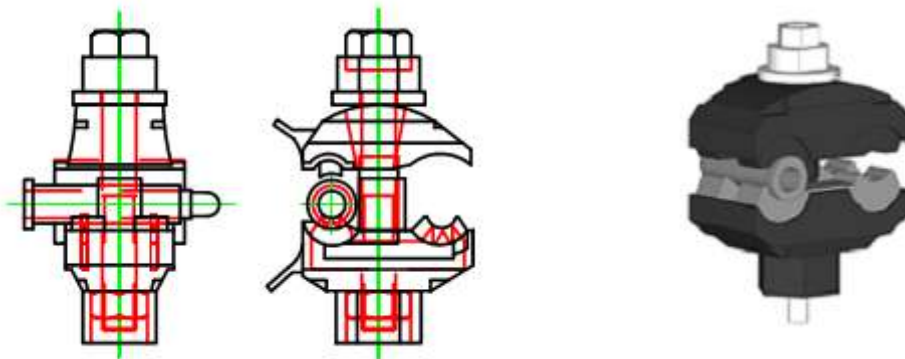
5	REQUISITOS GENERALES:	
5.1	Color	Negro
5.2	Resistencia a la intemperie:	
5.2.1	Resistencia rayos UV	720 horas (ASTM G154)
5.2.2	Envejecimiento climático acelerado	> 600 h (ASTM G155)
5.3	Requisitos específicos	NOTA 1
6	REQUISITOS ELÉCTRICOS:	
6.1	Voltaje nominal	600 V
6.2	Rigidez dieléctrica	
6.2.1	Rigidez dieléctrica (1 minuto en agua)	6 kV - NOTA 2
6.2.2	Rigidez dieléctrica (en seco)	2,5kV. 50 Hz. NOTA 2
7	DETALLES CONSTRUCTIVOS	NOTA 3
8	RANGO DE SUJECCIÓN	
8.1	Principal	35 a 150 mm <sup>2</sup> (2-300 MCM)
8.2	Derivada	35 a 150 mm <sup>2</sup> (2-300 MCM)
8.3	Capacidad de corriente	Principal: ≤280 Amp
		Derivado: ≤280 Amp.
NOTAS:		
1	Sobre el cuerpo del Conector se grabará en alto o bajo relieve el rango de sujeción, el nombre o marca del fabricante.	
2	Luego de realizada la prueba no se debe presentar rotura del dieléctrico y la corriente de fuga será menor a 10 mA.	
3	El conector doble dentado es usado cuando el conductor principal y el de derivación son de tipo preensamblado tipo XLPE por lo que se necesitan mordazas de contacto en los dos alojamientos para el conductor. Los dientes de la mordaza serán diseñados de tal manera que no dañen ni modifiquen las condiciones eléctricas y mecánicas del conductor. Este conector utiliza la tecnología de perforación de aislamiento. La conexión eléctrica entre el conductor principal y de derivación es por medio de los dientes de la grapa los cuales realizan una indentación profunda en la capa externa del conductor estableciendo un excelente contacto eléctrico. Al quebrarse la cabeza fusible se alcanza un par de apriete nominal garantizando la confiabilidad de la conexión y la no rotura del conductor y en ninguno de sus componentes. La cabeza fusible será diseñada para que una vez que se rompa pueda destornillarse el perno con llave común. Los materiales del conector deberán cumplir tanto con la conducción de la corriente eléctrica como con las sollicitaciones mecánicas y electrodinámicas a que se encontrarán sometidos durante el montaje y el funcionamiento.	
4	Los certificados de conformidad de producto o de cumplimiento de normas exigidos en el presente documento, deben ser emitidos por organismos de certificación acreditados o designados en el país, documentación que será avalada por el OAE. Para el caso de los reportes de ensayo, estos deben ser emitidos por los laboratorios acreditados o designados en el país, documentación que será avalada por el OAE. Los productos que cuenten con sello de calidad INEN, no están sujetos al requisito de certificado de conformidad para su comercialización. Estos certificados y reportes, serán un requisito que los oferentes presenten para los procesos de adquisición.	





DESCRIPCIÓN PARÁMETRO		ESPECIFICACIONES SOLICITADAS
CONECTOR ESTANCO DENTADO DE 10 A 95 mm <sup>2</sup> (7-4/0 AWG) COND. PRINCIPAL Y DE 1.5 A 10 mm <sup>2</sup> (16-7 AWG)		
1	Fabricante	Especificar
2	Procedencia	Especificar
3	Modelo	Especificar
4	MATERIAL	
4.1	Materiales del conector:	
4.1.1	Cuerpo	Termoplástico reforzado con fibra de vidrio, con protección UV.
4.1.2	Mordazas de conexión	Cobre 99,9 estañado
4.1.3	Capuchón y sellos aislantes	Termoplástico elastomérico
4.1.4	Compuesto inhibidor - sellador	Grasa sintética sin punto de goteo, consistencia grado NLGI 3
4.1.5	Tuerca fusible	Aleación Al - Zn
4.1.6	Perno pasante de cabeza hexagonal	Acero zincado por inmersión en caliente
4.2	Normas de fabricación y ensayos	IRAM 2435 o su equivalente - ANSI C 119.4 -ASTM G154 - ASTM G155 - ASTM B117 - NFC 33-020
4.3	Propiedades mecánicas de la tuerca fusible:	
4.3.1	Torque de ajuste de la cabeza fusible Tn(N-m)	8
4.3.2	Torque de rotura del conector (N-m)	> 1,5 Tn
4.3.3	Tipo de ajuste	Tuerca fusible
4.3.4	Tipo de dentado de las mordazas de conexión	Simple Dentado
4.4	Corrosión	> 250 h (ASTM B 117)
5	REQUISITOS GENERALES:	
5.1	Color	Negro
5.2	Resistencia a la intemperie:	
5.2.1	Resistencia rayos UV	720 horas (ASTM G154)
5.2.2	Envejecimiento climático acelerado	> 600 h (ASTM G155)
5.3	Requisitos específicos	NOTA 1
6	REQUISITOS ELÉCTRICOS:	
6.1	Voltaje nominal	600 V
6.2	Rigidez dieléctrica	
6.2.1	Rigidez dieléctrica (1 minuto en agua)	6 kV - NOTA 2
6.2.2	Rigidez dieléctrica (en seco)	2,5kV. 50 Hz. NOTA 2
7	DETALLES CONSTRUCCTIVOS	
		NOTA 3
8	RANGO DE SUJECIÓN	
8.1	Principal	10 a 95 mm <sup>2</sup> (7-4/0 AWG)
8.2	Derivada	1,5 a 10 mm <sup>2</sup> (16-7 AWG)
8.3	Capacidad de corriente	Principal: <=190 Amp
		Derivado: <=70 Amp.
NOTAS:		
1	Sobre el cuerpo del Conector se grabará en alto o bajo relieve el rango de sujeción, el nombre o marca del fabricante.	
2	Luego de realizada la prueba no se debe presentar rotura del dieléctrico y la corriente de fuga será menor a 10 mA.	

3	<p>El conector doble dentado es usado cuando el conductor principal y el de derivación son de tipo preensamblado tipo XLPE por lo que se necesitan mordazas de contacto en los dos alojamientos para el conductor. Los dientes de la mordaza serán diseñados de tal manera que no dañen ni modifiquen las condiciones eléctricas y mecánicas del conductor. Este conector utiliza la tecnología de perforación de aislamiento. La conexión eléctrica entre el conductor principal y de derivación es por medio de los dientes de la grapa los cuales realizan una indentación profunda en la capa externa del conductor estableciendo un excelente contacto eléctrico. Al quebrarse la cabeza fusible se alcanza un par de apriete nominal garantizando la confiabilidad de la conexión y la no rotura del conductor y en ninguno de sus componentes. La cabeza fusible será diseñada para que una vez que se rompa pueda destornillarse el perno con llave común. Los materiales del conector deberán cumplir tanto con la conducción de la corriente eléctrica como con las sollicitaciones mecánicas y electrodinámicas a que se encontrarán sometidos durante el montaje y el funcionamiento.</p>
4	<p>Los certificados de conformidad de producto o de cumplimiento de normas exigidos en el presente documento, deben ser emitidos por organismos de certificación acreditados o designados en el país, documentación que será avalada por el OAE.</p> <p>Para el caso de los reportes de ensayo, estos deben ser emitidos por los laboratorios acreditados o designados en el país, documentación que será avalada por el OAE. Los productos que cuenten con sello de calidad INEN, no están sujetos al requisito de certificado de conformidad para su comercialización. Estos certificados y reportes, serán un requisito que los oferentes presenten para los procesos de adquisición.</p>



#### CAPÍTULO IV: CABLE DE ACERO GALVANIZADO

##### Especificaciones técnicas

Los cables estarán formados por alambres de acero y deberán cumplir con las características técnicas de fabricación especificadas en la norma para cable tensor tipo B suave, con un calibre de 9.52mm (3/8"), con siete alambres con un diámetro nominal del alambre de 3.05mm, y 9.52mm, de diámetro nominal del cable y una carga de rotura mínima de 1930Kg. de conformidad con las especificaciones técnicas solicitadas.

El oferente cumplirá de manera obligatoria las especificaciones técnicas que se detallan a continuación.

<b>CABLE DE ACERO GALVANIZADO, GRADO COMÚN, 7 HILOS, 9,52 mm (3/8"), 1.930 kgf</b>		
Ítem	DESCRIPCIÓN	ESPECIFICACIÓN SOLICITADA
1	MATERIAL	Acero Galvanizado Grado Común
1.1	Tipo	Suave (485 MPa)
1.2	Calibre	3/8"
1.3	Formación No. Hilos	7
1.4	Masa Aproximada del Cable	407 kg/km
1.5	Utilización Cable	Tensor
1.6	Normas Fabricación	ASTM A475 - ASTM A363 ASTM A90 - NTE INEN 2201
1.7	Requisitos Generales	





1.7.1	Forma del Conductor	Trenzado Concéntrico Izquierdo
1.7.2	Condición del Preformado	Fijo
1.8	Requisitos Mecánicos	
1.8.1	Resistencia Mínima Rotura	1.930 kgf
2	DIMENSIONES	
2.1	Área Sección Transversal Nominal	50 mm <sup>2</sup>
2.2	Diámetro Exterior Nominal Cable	9,52 mm
2.3	Diámetro Nominal de cada Alambre	3,05 mm
2.4	Variación permisible del diámetro alambre	± 0,10 mm
3	ACABADO	
3.1	Clase de Recubrimiento de Zinc	Clase B
3.2	Masa Mínima Recubrimiento Zinc	519 g/m <sup>2</sup>
3.3	Muestra	Enviar 1 metro de cable
3.4	Marca	Especificar
3.5	País de Origen	Especificar

#### Pruebas

El contratista informará a la EEASA con la suficiente anticipación, la fecha en que los materiales estarán listos para las pruebas. Para el caso de los conductores se efectuarán en general, pruebas de tensión, composición química, inspección del acabado, dimensiones físicas, peso, resistencia mecánica y todas aquellas normas establecidas para estos tipos de material. Los materiales y accesorios que no cumplan con las especificaciones técnicas ofertadas serán rechazados.

#### GUARDACABO de 9.52 mm

ITEM	DESCRIPCIÓN	ESPECIFICACIÓN SOLICITADA
<b>1</b>	<b>MATERIAL</b>	Lámina de acero estructural
1.1	Norma de Fabricación Lámina	ASTM - A7 - 55T
<b>2</b>	<b>DIMENSIONES</b>	
2.1	Espesor de la lámina	2 mm
2.1.1	Longitud	75 mm
2.1.2	Ancho del canal	18 mm
2.1.3	Diámetro de la curvatura	54 mm
<b>3</b>	<b>DETALLES CONSTRUCTIVOS</b>	NOTA 1
3.1	ACABADO	NOTA 2
3.2	Normas de Galvanizado	ASTM A123, ASTM A-153
3.3	Tipo de Galvanizado	Inmersión en caliente
3.4	Espesor de Galvanizado mínimo promedio en la pieza	80 micras
<b>NOTAS</b>		
1	Los cortes a efectuarse se realizarán con cizalla o sierra, serán rectos a simple vista y estarán a escuadra o formando el ángulo adecuado, las aristas de las piezas cortadas deberán estar libres de rebabas y defectos. El doblado de los elementos se efectuarán en caliente o en frío, como se requieren, pero en todo caso la superficie de ajustará a la forma de diseño y quedarán libres de defectos como agrietamiento e irregularidades.	
2	El galvanizado se ejecutará posterior a la ejecución de cortes. El acabado de toda la pieza deberá mostrar una superficie liza, libre de rugosidades y aristas cortantes. Informe de espesor y adherencia del galvanizado emitido por el INEN, de las muestras presentadas por el proveedor	
3	Las certificaciones pueden ser emitidas por un laboratorio acreditado (OAE).	
4	El material debe elaborarse en base a las muestras existentes en las bodegas de la EEASA, previa verificación en sitio.	



**GRAPA GALVANIZADA 3 PERNOS**

ITEM	DESCRIPCIÓN	ESPECIFICADO
<b>1</b>	<b>MATERIAL</b>	Acero estructural de baja aleación laminada en caliente
1.1	Norma de Fabricación	INEN 2222
1.2	Propiedades mecánicas:	
1.1.2	Resistencia mínimo a la fluencia (Fy)	2400 Kg/cm <sup>2</sup>
1.1.3	Resistencia mínima de tracción	3400 Kg/cm <sup>2</sup>
1.1.4	Resistencia máxima de tracción	4800 Kg/cm <sup>2</sup>
<b>2</b>	<b>DIMENSIONES</b>	NOTA 1
2.1	Grapa mordaza	
2.1.1	Dimensiones grapa	120 mm x 50 mm
2.1.2	Espesor	6 mm
2.1.3	Perforaciones	cuadradas
<b>3</b>	<b>ACABADO</b>	NOTA 2
3.1	Normas de Galvanizado	ASTM A123, ASTM A-153
3.2	Tipo de galvanizado	Inmersión en caliente
<b>4</b>	<b>ACCESORIOS</b>	
4.1	Tuercas	3
4.2	Pernos 38 mm x 12 mm	3
<b>NOTAS</b>		
1	Los cortes a efectuarse se realizarán con cizalla o sierra, serán rectos a simple vista y estarán a escuadra o formando el ángulo adecuado, las aristas de las piezas cortadas deberán estar libres de rebabas y defectos por medio de un proceso mecánico adecuado, a fin de evitar fallas en el galvanizado.	
2	El galvanizado se ejecutará posterior a la realización de cortes. El acabado de toda la pieza deberá mostrar una superficie lisa, libre de rugosidades y aristas cortantes. Los tornillos y tuercas deben estar libres de rebabas, venas, traslapos y superficies irregulares que afecten su funcionalidad. Todo tornillo debe estar en condiciones que la tuerca pueda recorrer la total de la longitud de la rosca sin uso de herramientas. Informe de espesor y adherencia del galvanizado emitido por el INEN, de las muestras presentadas por el proveedor	
3	Las certificaciones pueden ser emitidas por un laboratorio acreditado (OAE).	
4	El material debe elaborarse en base a las muestras existentes en las bodegas de la EEASA, previa verificación en sitio.	

**HORQUILLA ANCLAJE DE ACERO GALVANIZADO**  
**16 mm. DE DIÁM. X 75 mm DE LONG. (ESLABON "U" PARA SUJECIÓN)**

ITEM	DESCRIPCIÓN	ESPECIFICACION SOLICITADA
<b>1</b>	<b>MATERIAL</b>	
1.1	Norma de Fabricación	ASTM A36
1.2	Carga de rotura	12500 Kg
1.3	Cuerpo:	Fundición modular galvanizada en caliente
1.4	Tornillería:	Acero galvanizado en caliente.
1.5	Pasador:	Latón o acero inoxidable.
<b>2</b>	<b>DIMENSIONES</b>	
2.1.1	Bulón con pasador Diámetro	16 mm
2.1.2	Corte A	17.5 mm
2.1.3	Corte B	22 mm
2.1.4	Corte C	118 mm
3.1	Normas de Galvanizado	ASTM A123, ASTM A-153
3.2	Espesor de Galvanizado mínimo	80 micras



	promedio en la pieza	
<b>NOTAS</b>		
1	Los cortes a efectuarse se realizarán con cizalla o sierra, serán rectos a simple vista y estarán a escuadra o formando el ángulo adecuado, las aristas de las piezas cortadas deberán estar libres de rebabas y defectos. El doblado de los elementos se efectuarán en caliente o en frío, como se requieren, pero en todo caso la superficie de ajustará a la forma de diseño y quedarán libres de defectos como agrietamiento e irregularidades.	
2	El galvanizado se ejecutará posterior a la ejecución de cortes. El acabado de toda la pieza deberá mostrar una superficie liza, libre de rugosidades y aristas cortantes. Informe de espesor y adherencia del galvanizado emitido por el INEN, de las muestras presentadas por el proveedor	
3	Las certificaciones pueden ser emitidas por un laboratorio acreditado (OAE).	
4	El material debe elaborarse en base a las muestras existentes en las bodegas de la EEASA, previa verificación en sitio.	

<b>VARILLA ANCLAJE 16 mm X 1.8 mtrs</b>		
<b>ITEM</b>	<b>DESCRIPCIÓN</b>	<b>ESPECIFICACION SOLICITADA</b>
<b>1</b>	<b>MATERIAL</b>	Acero estructural de baja aleación laminada en caliente
1.1	Norma de Fabricación	ASTM A339-55
1.2	Propiedades mecánicas:	
1.1.2	Resistencia a la tracción	60.5 kN
<b>2</b>	<b>DIMENSIONES</b>	NOTA 1
2.1	Varilla	
2.1.1	Diámetro	16 mm
2.1.2	Longitud total	1.8 m
2.2	Rosca	
2.2.1	Diámetro	16 mm
2.2.2	Altura de la rosca	120 mm
2.2.3	Paso de la rosca	11 hilos/pulg
2.1.2	REQUISITOS CONSTRUCTIVOS	NOTA 2
2.1.3	ACABADO	NOTA 3
2.1.4	Galvanizado	En caliente
<b>3</b>	<b>Normas de Galvanizado</b>	ASTM A123
3.2	Espesor de Galvanizado mínimo promedio en la pieza	85 micras
<b>4</b>	<b>ACCESORIOS</b>	
4.1	Tuerca de cabeza hexagonal	1
4.2	Platina	100 mm x 100 mm
4.3	Orificio en platina	18 mm

<b>NOTAS</b>	
1	Las dimensiones variarán dependiendo del tipo de tuerca, pudiendo ser alargado o redondo.
2	Las varillas deben ser de una sola pieza, libres de soldaduras, libres de deformaciones, fisura, aristas cortantes y defectos de laminación. El galvanizado debe estar libre de burbujas, depósitos de escorias, manchas negras, escoriaciones y/u otro tipo de inclusiones.
3	El galvanizado se ejecutará posterior a la realización de cortes. El acabado de toda la pieza deberá mostrar una superficie lisa, libre de rugosidades y aristas cortantes. Los tornillos y tuercas deben estar libres de rebabas, venas, traslajos y superficies irregulares que afecten su funcionalidad. Todo tornillo debe estar en condiciones que la tuerca pueda recorrer la total de la longitud de la rosca sin uso de herramientas. Informe de espesor y adherencia del galvanizado emitido por el INEN, de las muestras presentadas por el proveedor



4	Las certificaciones pueden ser emitidas por un laboratorio acreditado (OAE).
5	El material debe elaborarse en base a las muestras existentes en las bodegas de la EEASA, previa verificación en sitio.

## **CAPITULO X: POSTES Y LOSETAS DE HORMIGON**

**Especificaciones técnicas:** Las especificaciones que se indican a continuación establecen los requisitos técnicos para la fabricación, pruebas en fábrica y transporte de los postes de hormigón armado, que se emplearán como soporte en redes de conducción de energía eléctrica.

El diseño de los postes será responsabilidad del fabricante, pero deberá cumplir con los rangos de dimensiones, resistencias y detalles de fabricación que se indican en este documento y en los cuadros de dimensiones y características mínimas garantizadas.

El fabricante deberá incluir en su oferta el diseño del poste propuesto, así como, todos los detalles de fabricación.

**Normas:** Mientras no se señale explícitamente lo contrario dentro de estas especificaciones, los postes cumplirán con las siguientes normas:

NTE INEN 1964: Definiciones.

NTE INEN 1965: Requisitos.

NTE INEN 1966: Requisitos.

NTE INEN 1967: Ensayos.

El hormigón utilizado en los postes deberá cumplir con las normas relativas del INEN: 152 para el cemento portland; 872 para los áridos o agregados; 101 a 104 ASTM C33, para la armadura; 1854 y 1968 para los aditivos.

En todos los casos regirá la versión vigente de la norma a la fecha de la convocatoria del proceso, incluyendo los anexos o revisiones.

En los aspectos no contemplados en esta norma o en estas especificaciones, el oferente podrá proponer otras normas alternativas, cuyo empleo estará sujeto a la aprobación de la Empresa, para lo cual deberá enviar un ejemplar de las normas utilizadas, en versión oficial en Idioma español.

**Características Técnicas:** Los postes de hormigón cumplirán con las características mínimas que se detallan en el formulario "Cumplimiento de Especificaciones" En los restantes requisitos y que no se contrapongan con lo señalado en estas especificaciones se acogerá lo establecido en la norma INEN 1965.

**Secciones transversales:** En el formulario de características técnicas, se indican, los rangos permitidos para las secciones en la punta y base del poste, así como las tolerancias en las dimensiones. Los postes circulares, deben tener una geometría exterior tronco – cónica, de sección circular hueca, que permita colocar cables eléctricos en su interior. Las paredes del poste serán de 5 cm – 7 cm, de espesor y tendrá una conicidad constante.

**Resistencia del hormigón:** La resistencia exigida mínima del hormigón a la compresión será de 300 kg/cm<sup>2</sup> a los 28 días en probetas cilíndricas de 150 mm de diámetro y 300 mm de alto, pudiendo el oferente usar acelerantes para obtener esta resistencia a una edad más temprana. Se prohíbe el uso de acelerantes que contengan cloruros u otras sustancias que afecten a la armadura y en todo caso el uso y tipo de acelerante deberá ser aprobado por la EEASA.

**Carga de rotura:** Las cargas nominales de rotura o de diseño de los postes, son variables en función de la altura y su utilización y las mismas se indican en los cuadros de Componentes de los Bienes Ofertados. Estas cargas de rotura nominales deben ser consideradas como mínimas y en los ensayos de resistencia



debe obtenerse una carga superior.

ITEM	Descripción	Rotura Nominal
1	Poste Hormigón de 12 Metros Autosoportante	2000 Kilogramos
2	Poste Hormigón de 12 Metros	500 Kilogramos
3	Poste Hormigón de 10 Metros	400 Kilogramos

**Placa de identificación:** A 1,80 metros de la línea de empotramiento o de tierra ( $L/10+50$  cm), se colocará una placa de identificación, en la cual al menos contendrá la siguiente información: Nombre o siglas del fabricante; número de fábrica del poste; altura en metros; fecha de fabricación (día-mes-año), carga nominal de rotura en kilogramos (de diseño) y peso en kilogramos del poste. La marcación en la placa deberá ser realizada de tal manera que sea completamente legible e imborrable y que no se desprenda con el uso.

**Señal de empotramiento:** A la distancia de  $L/10+50$  cm desde la base del poste, se colocará una marca para indicar la línea de tierra o empotramiento, la misma que se realizará en bajo relieve (máximo 2 mm de profundidad) y pintada de color rojo. El ancho y profundidad de esta marca no debe comprometer la resistencia ni el recubrimiento de la armadura del poste.

**Tuerca para punta de poste:** En los postes de 12 m, deberán incluir en la parte superior del poste una tuerca de 19 mm soldada en la estructura para alojar un perno tipo PIN.

**Acabado:** Los postes deberán ser acabados en el color natural del hormigón, en toda su superficie, la cual deberá estar libre de porosidades y exenta de deformaciones, rebabas, desconchaduras y de superficies irregulares.

### Muestreo y pruebas

**Generalidades:** El oferente indicará la dirección y ubicación de la fábrica en donde se fabricarán los postes y la metodología y procesos de fabricación a utilizar. El Proveedor informará a la EEASA con 72 horas de anticipación, la fecha para la cual estarán listos los postes para realizar los ensayos correspondientes

**Inspecciones:** Previo a la aceptación del suministro, la EEASA podrá realizar inspecciones durante el proceso de fabricación, verificando que se cumpla con las especificaciones y las condiciones ofertadas.

**Muestreo:** El muestreo de postes para los ensayos de resistencia se realizará eligiendo al azar, preferiblemente de diferentes fechas de fabricación, uno de cada doscientos postes o fracción para la prueba de flexión y uno de cada quinientos postes o fracción para el ensayo a rotura. Se probarán a la rotura cuando el lote sea mayor a 50 unidades. Previo al muestreo se realizará una inspección visual de los postes del lote a ensayar, verificando que los mismos cumplan con todas las características solicitadas.

**Pruebas:** El oferente informará a la EEASA con la suficiente anticipación, la fecha para la cual estarán listos los postes para realizar los ensayos correspondientes.

**Ejecución de las pruebas:** Las pruebas de ensayo de flexión o rotura para los postes se realizarán de acuerdo con lo establecido en la norma INEN 1967. Se considerará que los resultados son satisfactorios cuando se obtengan los siguientes valores:

- Flecha en la carga de trabajo (50% carga de rotura de diseño)	Menor al 4% de longitud útil.
- Deformación permanente al 60% carga de rotura de diseño	menor al 5% de flecha al 60% de carga de rotura
- Dimensión de fisuras	menor que 0,2 mm
- Fisuras se cierran al retirar la carga	SI



- Desprendimiento de hormigón en zona comprimida	NO
- Carga de rotura	mayor que la carga de rotura de diseño

**Equipo:** Para la realización de las pruebas y ensayos, el proveedor deberá disponer de: banco de pruebas, equipo de tracción, patines, dinamómetro con capacidad mínima de 1,5 veces la carga nominal de rotura y graduación máxima menor al 5% de esta carga. En el caso de no cumplirse con lo indicado, el lote de postes correspondiente a esta prueba será rechazado.

## CUMPLIMIENTO DE ESPECIFICACIONES

### Postes de Hormigón

ITEM	DESCRIPCIÓN PARÁMETRO	ESPECIFICACIONES SOLICITADAS
<b>1</b>	<b>MATERIAL Y FABRICACIÓN</b>	
1.1	Tipo	Circular alivianado (hueco)
1.2	Normas de fabricación	NTE INEN 1964, 1965, 1966, 1967
1.3	Tipo de Cemento	Portland 1
1.4	Agregados	ASTM C33
1.5	Color de acabado	Natural
1.6	Resistencia del hormigón f'c	300 Kg/cm <sup>2</sup>
1.7	<i>Recubrimiento mínimo de la armadura</i>	
1.7.1	- Vibrado	2.5 cm
1.7.2	- Centrifugado	2.0 cm
1.7.3	- Pretensado	3.0 cm
1.8	Presentar cálculo estructural y diseño de hormigón	Si
<b>2</b>	<b>ENSAYOS Y PRUEBAS DE RESISTENCIA</b>	
2.1	Requisitos a cumplir en las pruebas	NTE INEN 1967
2.2	Punto de aplicación esfuerzo de ensayo, distancia desde la punta en mm	200
2.3	Factor de Seguridad	2
2.4	Carga de rotura	Mayor que la carga de rotura de diseño
2.5	Deformación permanente al 60% carga de rotura de diseño	NOTA 1
2.6	Flecha en la carga de trabajo (50% carga de rotura de diseño)	NOTA 2
2.7	Fisuras	NOTA 3
2.8	Número de pruebas totales	NOTA 4
2.9	Equipos	
<b>3</b>	<b>DIMENSIONES</b>	
3.1	Tolerancia de Fabricación:	
3.1.1	- Longitud (L)	1%, máximo 10 cm
3.1.2	- Curvatura longitudinal máxima	+/- 0.5% de L
3.2	Espesor de la Pared	5 - 7 cm
3.3	Empotramiento en (m)	(L/10)+0.5
<b>4</b>	<b>DETALLES CONSTRUCTIVOS</b>	

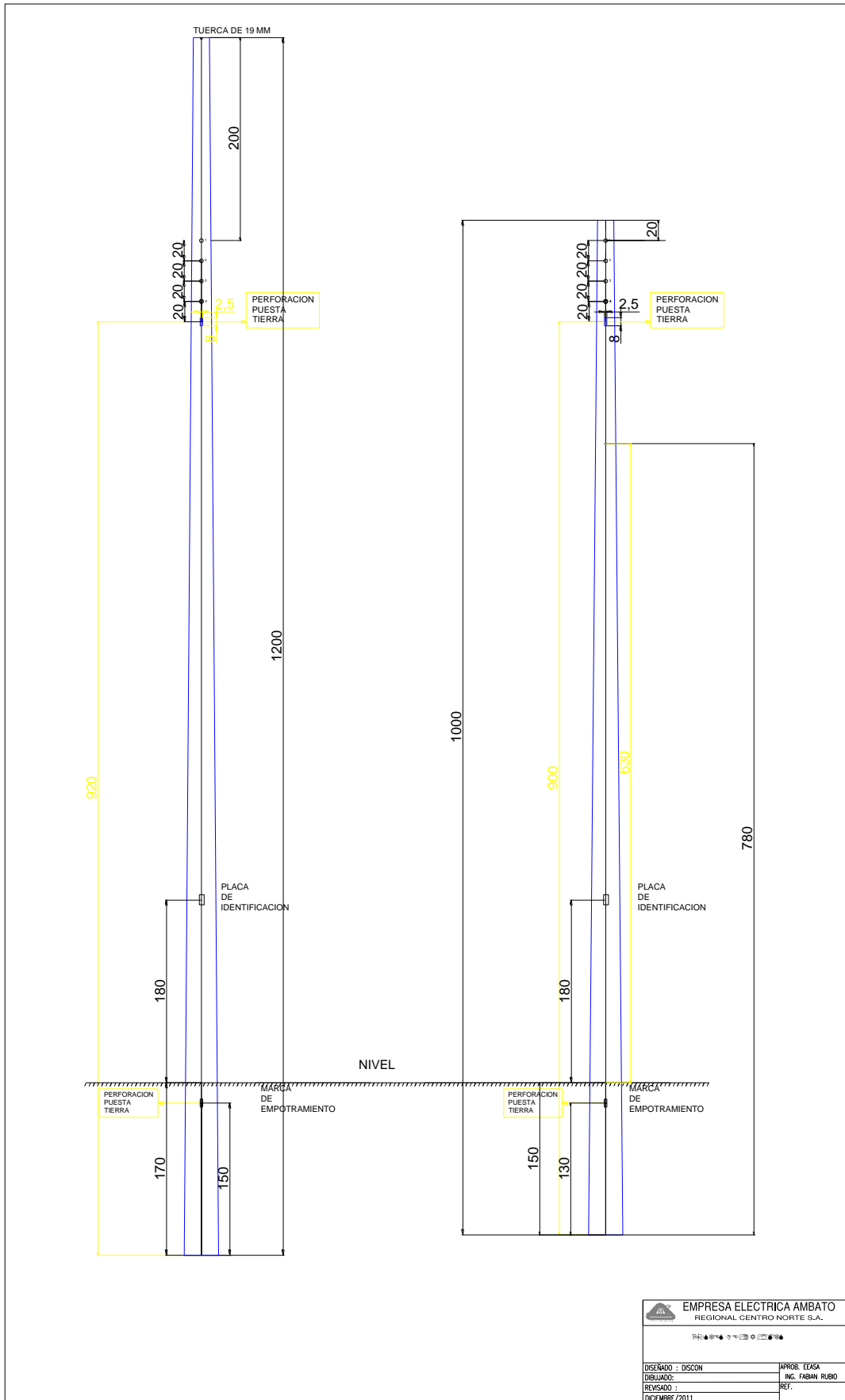


4.1	Acabado del poste:	NOTA 5
4.2	Señal de Empotramiento - Marca en bajo relieve	Color rojo / longitud mínima de 5 cm.
4.3	Placa de identificación, deberá contener lo siguiente:	
4.3.1	Ubicación desde la línea de empotramiento	1.8 m
4.3.2	Nombre del fabricante	-
4.3.3	No de Poste del fabricante	-
4.3.4	Altura del poste en metros	-
4.3.5	Fecha de fabricación	-
4.3.6	Carga nominal de rotura en Kg	-
4.3.7	Peso del poste en Kg	-
4.4	Orificios para puesta a tierra	Deben estar alineadas con la placa de identificación
<b>NOTAS:</b>		
1	Menor al 5% de flecha al 60% de carga de rotura.	
2	Menor al 4% de longitud útil. Se podrá aceptar hasta el 5% con una penalización del 10% del valor del lote que represente esta prueba, siempre que se cumpla con la carga de rotura.	
3	La dimensión de fisuras deberá ser menor que 0,2 mm y se deberán cerrar al retirar la carga y no deberá haber desprendimientos de hormigón en zona comprimida.	
4	Para la realización de las pruebas y ensayos, el proveedor deberá disponer de: banco de pruebas, equipo de tracción, patines, dinamómetro con capacidad mínima de 1,5 veces la carga nominal de rotura y graduación máxima menor al 5% de esta carga. Si las pruebas se realizan con el empotramiento hormigonado, el fabricante deberá disponer al menos dos bancos para pruebas.	
5	El acabado debe ser uniforme, libre de porosidades, exenta de deformaciones, rebabas, desconchaduras, reparaciones y de superficies irregulares.	
6	Los postes serán entregados en las bodegas y el apilado debe ser ejecutado por el proveedor. No se aceptarán postes con defectos y daños mecánicos ocasionados durante su carga, transporte y descarga. Obligatorio el uso de grúa tanto a la carga como a la descarga.	
7	Desde Enero de 2013, los proveedores y/o fabricantes nacionales de postes de hormigón deben presentar certificados de conformidad con sello de calidad INEN.	

ESPECIFICACIONES SOLICITADAS		
DESCRIPCION	POSTE CIRCULAR DE HORMIGON ARMADO, DE 12.0 m X 500 Kg	POSTE CIRCULAR DE HORMIGON ARMADO, DE 10.0 m X 400 Kg.
ALTURA DEL POSTE (M)	12,00	10,00
CARGA NOMINAL DE ROTURA HORIZONTAL (KG)	500,00	400,00
DIAMETRO DE PUNTA (CM)	13 a 16	13 a 16
DIÁMETRO BASE	30 a 38	28 a 34
ORIFICIOS PASANTES DE 19 MM	4 PERFORACIONES CADA 20 cm, DESDE 20 cm DESDE LA PUNTA, EN DOS SECCIONES PERPENDICULARES	4 PERFORACIONES CADA 20 cm, DESDE 2 m DESDE LA PUNTA, EN DOS SECCIONES PERPENDICULARES
VENTANA SUPERIOR RECTANGULAR DE 2.5 X 8 CM PARA PUESTA A TIERRA (m DESDE BASE)	9.20	9
VENTANA INFERIOR RECTANGULAR DE 2.5 X 8 CM PARA PUESTA A TIERRA (m DESDE BASE)	1,50	1,30
UBICACIÓN MARCA DE EMPOTRAMIENTO DESDE LA BASE (m)	1,70	1,50
COLOR DE IDENTIFICACIÓN EN PUNTA Y BASE	AZUL	VERDE

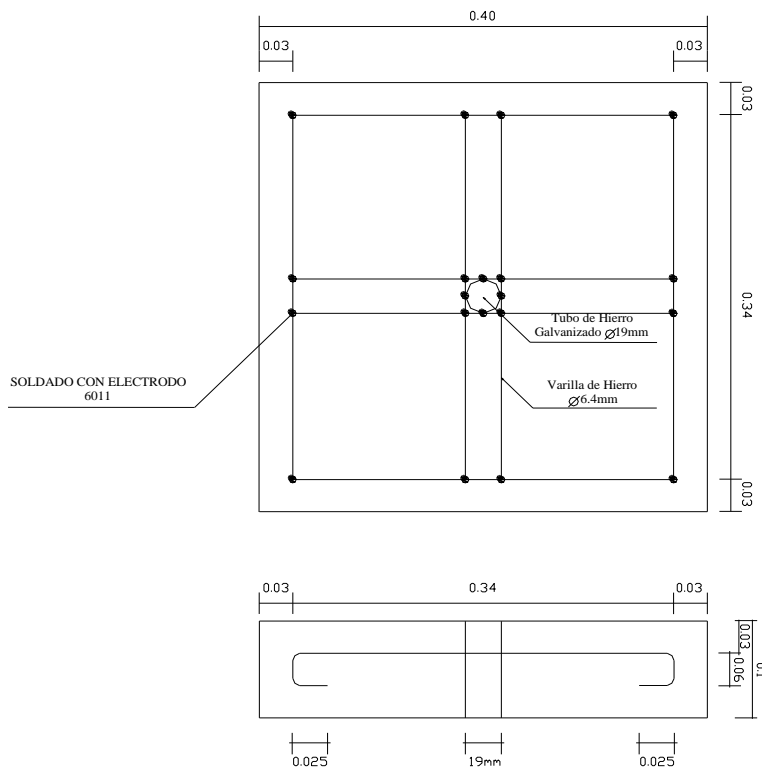
ESPECIFICACIONES SOLICITADAS		
DESCRIPCION	POSTE CIRCULAR DE HORMIGON ARMADO, DE 12.0 m X 2000Kg.	POSTE CIRCULAR DE HORMIGON ARMADO, DE 6.5 m X 350 Kg.
ALTURA DEL POSTE (M)	12,00	6,50
CARGA NOMINAL DE ROTURA HORIZONTAL (KG)	2000,00	350,00
DIAMETRO DE PUNTA (CM)	13 a 16	13 a 16
DIÁMETRO BASE	30 a 38	28 a 34
ORIFICIOS PASANTES DE 19 MM	4 PERFORACIONES CADA 20 cm, DESDE 20 cm DESDE LA PUNTA, EN DOS SECCIONES PERPENDICULARES	
VENTANA SUPERIOR RECTANGULAR DE 2.5 X 8 CM PARA PUESTA A TIERRA (m DESDE BASE)	9.20	9
VENTANA INFERIOR RECTANGULAR DE 2.5 X 8 CM PARA PUESTA A TIERRA (m DESDE BASE)	1,50	1,30
UBICACIÓN MARCA DE EMPOTRAMIENTO DESDE LA BASE (m)	1,70	1,50
COLOR DE IDENTIFICACIÓN EN PUNTA Y BASE	ROJO	AMARILLO





**LOSETAS DE HORMIGÓN**

PARÁMETRO	ESPECIFICACIONES SOLICITADAS
	<b>DIMENSIONES</b>
Loseta rectangular	40x40x10 cm con perforación de 19 mm de diámetro
	Tubo de hierro Galvanizado diámetro 19 mm
	Varilla de hierro diámetro 6.4 mm
Unión de varilla	Soldado con electrodo 6011



## CAPÍTULO V: CONDUCTORES DESNUDOS ALUMINIO

### Especificaciones técnicas

El oferente cumplirá de manera obligatoria las especificaciones técnicas generales así como las particulares que se detallan a continuación.

<b>Conductor de Al, Desnudo, Cableado, ACSR, 1/0 y 2/0 AWG, 7 (6/1) Hilos</b>		
ESPECIFICACIONES GENERALES		
Ítem	Descripción	Especificación Solicitada
1	Material	Aleación de aluminio 1350-H19 (AAC), con núcleo (alma) de acero, recubierto con Zinc - Nota 1
2	Especificaciones Generales	
2.1	Calibre del Conductor	Ver especificaciones particulares - Nota 2
2.2	Formación No. Hilos	6/1
2.3	Tipo de uso del conductor	Eléctrica; distribución redes eléctricas en M.V. y B.V.
2.4	Forma del conductor	Cableado concéntrico - Nota 3
2.5	Normas de fabricación	ASTM B-230, 231,232; ASTM B-498; ASTM B-500, INEN 2170-335
3	Requisitos Eléctricos	
3.1	Capacidad de corriente	Ver especificaciones particulares
4	Requisitos Mecánicos	
4.1	Tensión mínima de ruptura	Ver especificaciones particulares
5	Dimensiones	
5.1	Área de sección transversal nominal	Ver especificaciones particulares
NOTAS		
1	ACSR (Aluminum conductor, steel reinforced), conductor de aluminio reforzado con acero. El conductor ACSR deberá ser clase AA, según la norma ASTM B232. Se construye en cableado concéntrico con un alma formada por uno o varios alambres de acero galvanizado. Los alambres de acero galvanizado que conforman el núcleo del conductor se deberán ajustar a las especificaciones de la norma ASTM B498. El zinc que se utilice para el galvanizado, deberá ser tipo high grade, según la norma ASTM B6. El núcleo de acero galvanizado deberá fabricarse de acuerdo a la norma ASTM B500. El alambroón de aluminio para la trefilación de los alambres, deberá cumplir con los requerimientos de las normas ASTM B233. Los alambres de aluminio que conforman el conductor deberán ser del tipo 1350-H19 y cumplir las especificaciones de la norma ASTM B230. El conductor ACSR, deberá cumplir con las especificaciones de la norma ASTM B232-NTE INEN 335 y NTE INEN 2170.	
2	En la descripción del conductor, el calibre se mostrará en el cuadro de especificaciones particulares, de acuerdo al siguiente criterio: n=calibre AWG del conductor, Capacidad de corriente (A), Área de sección transversal nominal (mm <sup>2</sup> ), Tensión mínima de ruptura (kg), Peso total (kg/km).	
3	El cableado de la capa exterior del conductor ACSR será de sentido derecho y el de la capa interior tendrá dirección contraria al de la capa inmediatamente anterior. La capa exterior del núcleo de acero galvanizado, tendrá sentido de cableado contrario al de la capa de aluminio más interna. Todos los alambres que conforman el conductor deben conservar su posición dentro del conductor, de tal manera que su trenzado permanezca inalterado cuando se efectúe un corte al conductor. Se permitirán uniones por soldadura eléctrica a tope o por presión en frío, en los alambres que se rompieran durante el cableado siempre que la distancia mínima entre uniones sea la indicada en la tabla A.5 del Anexo A de la norma NTE INEN 335. En alambres terminados no se aceptan empalmes. La superficie de los cables terminados no debe presentar fisuras, asperezas, estrías, rebabas ni muestras de inclusión.	

4	Los certificados de conformidad de producto o de cumplimiento de la norma exigidos en el presente documento, deben ser emitidos por organismos de certificación acreditados, documentación que será avalada por la OAE. Para el caso de los reportes de ensayo, estos deberán ser emitidos por los laboratorios acreditados, documentación que será avalada por la OAE. Los materiales que cuenten con sellos de calidad INEN, no están sujetos al requisito de certificado de conformidad para su comercialización. Estos certificados y reportes, serán un requisito que los oferentes presenten para los procesos de adquisición.
---	--

Especificaciones Particulares del Conductor de Al, Desnudo, Cableado, ACSR, 7 (6/1) hilos						
Ítem	Descripción Técnica	Calibre del Conductor (AWG)	Mínima Capacidad de Corriente (A)	Área de sección transversal nominal (mm <sup>2</sup> )	Tensión mínima de ruptura (kg)	Peso total (kg/km)
1	Conductor de Al, desnudo, cableado, ACSR, 1/0 AWG, 7 (6/1) hilos	1/0	242	62,38	1940	215,9
2	Conductor de Al, desnudo, cableado, ACSR, 2/0 AWG, 7 (6/1) hilos	2/0	276	78,64	2425	272,1

Los materiales y accesorios que no cumplan con las especificaciones técnicas ofertadas serán rechazados.

## CAPITULO IV: CONDUCTORES PREENSAMBLADOS XLPE DE ALUMINIO

### Especificaciones técnicas

Las especificaciones y normas del presente documento establecen los requisitos mínimos técnicos de los Conductores de aluminio pre ensamblados tipo XLPE.

### Características:

Conductor de aluminio pre ensamblado XLPE para redes aéreas de baja tensión constituido por una, dos o tres fases aisladas, cableadas en espiral visible con neutro portante ACSR (soporte) aislado;

### Material:

Fases: Aluminio puro 1350 (ASC) clase 2 compactadas.

Neutro: Aleación de aluminio con alma de acero (ACSR).

### Aislamiento:

Polietileno reticulado (XLPE) para pre ensamblado, color negro, elevada resistencia a la intemperie y a los rayos ultravioleta, apto para trabajo a temperatura máxima de 90°C, sobrecarga a 130 °C y en cortocircuito a 250 °C para las fases y el neutro

### Identificación de conductores de fase:

Los conductores de fase deben ir marcados mediante nervaduras en alto relieve a lo largo de todo el conductor, por cada una de la correspondiente fase monofásica una nervadura en alto relieve, 2 fases 2 nervaduras en alto relieve paralelas, 3 fases 3 nervaduras en alto relieve fácilmente detectables visibles y perdurables en el tiempo, el conductor del neutro aislado de ACSR no tendrá identificación.

### ESPECIFICACIONES TECNICAS CABLE PREENSAMBLADO DE ALUMINIO

<b>CABLE PREENSAMBLADO DE ALUMINIO n x N + 1 x N1, AISLADO POLIETILENO RETICULADO XLPE, 1,1 KV – 90°C</b>		
ITEM	DESCRIPCIÓN	ESPECIFICACIÓN SOLICITADA
1	MATERIAL	
1,1	Material del conductor	
1,1,1	Fases	Aluminio ASC
1,1,2	Neutro	Aluminio ACSR
1,2	Tipo de aislamiento	XLPE, de elevada resistencia a la intemperie y protección contra rayos ultravioletas
1,3	Nro. de conductores aislados	Ver especificaciones particulares
1,4	Tipo de cable	Ver especificaciones particulares
1,5	Calibre del conductor	Ver especificaciones particulares
1,6	Formación No. Hilos del conductor	7
1,7	Normas de fabricación	ASTM B-230/231/232/498 Clase B UL-854 – NEC e ICEA S-95-658
1,8	Requisitos eléctricos:	
1,8,1	Voltaje de operación	1,1 kV

1,8,2	Resistencia eléctrica máxima a 20 grados centígrados en cortocircuito	0,856 Ohm/km para las fases y 0,538 Ohm/km para el neutro
1,8,3	Temperatura máxima de operación	90°C
1,8,4	Temperatura condiciones de corto circuito	250° C
1,9	Requisitos generales:	
1,9,1	Identificación del conductor	Material del conductor, sección, aislamiento y nombre del fabricante
1,9,2	Código de colores	Fase U = Azul - Fase V = Verde - Fase W = Amarillo - Neutro = Blanco
1,9,3	Identificación de fases	Las fases llevarán una nervadura de color, Tendida longitudinalmente al aislamiento y al mismo nivel.
1,10	Requisitos mecánicos:	
1,10,1	Resistencia mínima a la tracción del neutro portante	30 Kg/MM2 (29,5 da N/MM2)
1,10,2	Carga de rotura mínima del neutro portante	1429 Kg (1401 da N)
1,10,3	Resistencia mínima a la tracción del aislante XLPE	1,56 Kg/MM2 (12,5 N/MM2)
1,10,4	Alargamiento mínimo a la rotura del aislamiento XLPE	200%
1,10,5	Variación máxima del aislamiento XLPE después del envejecimiento	+/-25%
NOTAS:		
1	En la descripción del cable, el número de conductores, los calibres de las fases y neutro se mostrarán en el cuadro de especificaciones particulares, de acuerdo al siguiente criterio: n=número de fases, N=calibre de las fases en AWG, N1=calibre del neutro en AWG.	

## **CAPITULO V: CONDUCTORES DESNUDOS Y AISLADOS DE COBRE**

### **Especificaciones técnicas**

Las especificaciones y normas del presente documento establecen los requisitos mínimos técnicos de los bienes necesarios para la construcción de redes. Los materiales y elementos serán apropiados para instalación y operación a la intemperie entre 1000 y 3000 msnm, montados sobre postes o estructuras verticales. Deben ser aptos para aplicarlos en redes de distribución de Medio y Bajo Voltaje y serán suministrados de acuerdo a su especificación. Los elementos conductores deberán ser fabricados con aleaciones de cobre, a fin de obtener excelentes resultados en las características mecánicas, de conductividad eléctrica y de resistencia a los agentes atmosféricos.

Todos los elementos deberán contener información de las principales características técnicas escritas en español o alternativamente en inglés, fácilmente legibles, preferiblemente en alto o bajo relieve y que perduren en el tiempo.

### **Normas**

Los conductores deberán cumplir las versiones más recientes de las Normas especificadas en el Formulario Cumplimiento de Especificaciones:

### **Características Técnicas de los Conductores**

**Materia Prima:** La materia prima utilizada en el alambón de cobre debe tener una pureza del 99.9% y cumplir con los requisitos de la norma especificadas formulario Cumplimiento de Especificaciones.

**Alambre de cobre:** Deben ser de cobre semiduro, con una conductividad mínima del 96.66%.

Conductor: Los conductores estarán formados por capas, cableadas concéntricamente y deben cumplir con las características técnicas de fabricación especificadas en las Normas según Formulario Cumplimiento de Especificaciones.

**Materia Prima del Aislamiento:** Los compuestos para la elaboración del aislante deben ser de material termoplástico de policloruro de Vinilo (PVC).resistente al calor y humedad y debe contener negro de humo para resistir los rayos solares UV.

**CUMPLIMIENTO DE ESPECIFICACIONES TECNICAS**

PARÁMETRO	ESPECIFICACIONES
ITEM	SOLICITADAS
1. Datos Generales	
Fabricante	
Procedencia	
Proveedor	
2. Requisitos Generales	
2.1 Normas de fabricación	ASTM B-3, B-8 / UL-83 / INEN - EL, NEC
3. Requisitos Técnicos	
Calibre AWG	2 AWG. Cableado
Material	Cobre Suave
Sección Aprox.	33,62 mm <sup>2</sup>
N° de hilos	7 hilos
Diámetro conductor	7,41 mm
Espesor del Aislamiento	1,52 mm
Diámetro exterior	10,45 mm
Material del Aislamiento Termoplástico	PVC a 75 oC
Capacidad de corriente	115 A* – 170 A**
Peso Total Aprox.	373,67 kg/km

. \* Capacidad de conducción para no más de 3 conductores en conduit, bandeja cable o directamente enterrado a temperatura de 30 oC.

. \*\* Capacidad de conducción para un conductor en aire a temperatura de 30 oC

<b>CABLE DE COBRE AISLADO No. 8 AWG 7 HILOS TIPO THW</b>	
PARÁMETRO	ESPECIFICACIONES
ITEM	SOLICITADAS
1. Datos Generales	
Fabricante	
Procedencia	
Proveedor	
2. Requisitos Generales	
2.1 Normas de fabricación	ASTM B-3, B-8 / UL-83 / INEN –EL, NEC.
3. Requisitos Técnicos	
Calibre AWG	8 AWG. Cableado
Material	Cobre Suave
Sección Aprox.	8.37 mm <sup>2</sup>
N° de hilos	7 hilos
Diámetro conductor	3.69 mm
Espesor del Aislamiento	1.52 mm

Diámetro exterior	6.73 mm
Material del Aislamiento Termoplástico	PVC a 75 oC
Capacidad de corriente	50 A* -70 A**.

. \* Capacidad de conducción para no más de 3 conductores en conduit, bandeja cable o directamente enterrado a temperatura de 30 oC.

. \*\* Capacidad de conducción para un conductor en aire a temperatura de 30 oC

<b>CABLE DE COBRE AISLADO No. 1/0 AWG 19 HILOS TIPO THW</b>	
PARÁMETRO	ESPECIFICACIONES
ITEM	SOLICITADAS
1. Datos Generales	
Fabricante	
Procedencia	
Proveedor	
2. Requisitos Generales	
2.1 Normas de fabricación	ASTM B-3, B-8 / UL-83 / INEN –EL, NEC.
3. Requisitos Técnicos	
Calibre AWG	1/0 AWG. Cableado
Material	Cobre Suave
Sección Aprox.	53.51 mm <sup>2</sup>
N° de hilos	19 hilos
Diámetro conductor	9,45 mm
Espesor del Aislamiento	2.03 mm
Diámetro exterior	13,51 mm
Material del Aislamiento Termoplástico	PVC a 75 oC
Capacidad de corriente	150 A* - 230 A**.

. \* Capacidad de conducción para no más de 3 conductores en conduit, bandeja cable o directamente enterrado a temperatura de 30 oC.

. \*\* Capacidad de conducción para un conductor en aire a temperatura de 30 oC

<b>CONDUCTOR DE CU AISLADO PVC 600V THHN 2 AWG 19 HILOS</b>	
PARÁMETRO	ESPECIFICACIONES
ITEM	SOLICITADAS
1. Datos Generales	
Fabricante	
Procedencia	
Proveedor	
2. Requisitos Generales	
2.1 Normas de fabricación	ASTM B-3, B-8 , B-787 /UL 83
3. Requisitos Técnicos	
Calibre AWG	2 AWG Cableado.
Clase	Cobre Suave
Sección aproximado	33.62 mm <sup>2</sup>
N° de hilos	19 hilos
Espesor del Aislamiento	1.02 mm
Espesor de la Chaqueta	0,15 mm
Diámetro exterior Aprox.	9.59 mm



Material del Aislamiento Termoplástico	PVC a 90o C
Capacidad de corriente	130 A* . a 90o C

\* La capacidad máxima de corriente, para no más de 3 conductores en tensión en ducto, cable o tierra (directamente enterrado) a temperatura ambiente de 30oC.

<b>CABLE DE CU AISLADO TIPO TTU, 600V, 2/0 19HILOS</b>	
PARÁMETRO	ESPECIFICACIONES SOLICITADAS
ITEM	
1. Datos Generales	
Fabricante	
Procedencia	
Proveedor	
2. Requisitos Generales	
2.2 Normas de fabricación	ASTM B- 3,8 / UL-83 /NEMA WC-5
3. Requisitos Técnicos	
Calibre AWG	2/0 AWG
Clase	Cobre
Área sección transversal nominal.	67.43 mm <sup>2</sup>
N° de hilos	19 hilos
Diámetro exterior nominal	15.68 mm
Mínima Capacidad de corriente	265 Amp.

<b>CONDUCTOR DESNUDO DE CU No. 2 AWG</b>	
PARÁMETRO	ESPECIFICACIONES SOLICITADAS
ITEM	
1. Datos Generales	
Fabricante	
Procedencia	
Proveedor	
2. Requisitos Generales	
2.1 Normas de fabricación	NEMA WC-5 / INEN 2214 / ASTM B 2, B8
3. Requisitos Técnicos	
Altura sobre el nivel del mar	Hasta 3000 mtrs.
Temperatura ambiental promedio (grados Centígrados)	30
Instalación	Interperie
Humedad relativa del medio ambiente.	Mayor al 70%
Forma del Conductor	Trenzado Concéntrico
Calibre AWG	2 AWG
Clase	Cobre Desnudo Semiduro
Sección transversal	33.62 mm <sup>2</sup>
N° de hilos	7 hilos
Diámetro del Hilo	2.47 mm
Diámetro exterior	7.41 mm
Resistencia C.C. y 20° C	0.54 Ω/Km
Tensión de rotura	1071 Kg.
Mínima Capacidad de corriente	230 Amp.

<b>CONDUCTOR DESNUDO CABLEADO DE CU SUAVE # 8 AWG, 7 HILOS</b>	
PARÁMETRO	ESPECIFICACIONES
ITEM	SOLICITADAS
1. Datos Generales	
Fabricante	
Procedencia	
Proveedor	
2. Requisitos Generales	
2.1 Normas de fabricación	NEMA WC-5/ICEA S-61-402/ ASTM B2, B3, B8/INEN 2214
3. Requisitos Técnicos	
Altura sobre el nivel del mar	Hasta 3000 mtrs.
Temperatura ambiental promedio (grados Centigrados)	30
Instalación	Interperie
Humedad relativa del medio ambiente.	Mayor al 70%
Forma del Conductor	Trenzado Concéntrico
Calibre AWG	8 AWG
Clase	B-Cobre Desnudo Semiduro
Área de Sección transversal Nominal	8,37 mm <sup>2</sup>
N° de hilos	7 hilos
Diámetro del Conductor	3.70 mm
Diámetro exterior	5,88 mm
Peso Total (kg/km)	75.28
Carga de rotura	276 kg
Resistencia C.C. a 20°C ohm/km	2.151 Ω/Km
Mínima Capacidad de corriente	95 Amp.

<b>CONDUCTOR DE ACERO RECUBIERTO DE AL ALUMOWELD 7 HILOS (9 AWG C/HILO)</b>	
PARÁMETRO	ESPECIFICACIONES
ITEM	SOLICITADAS
1. Datos Generales	
Fabricante	Especificar de manera obligatoria
Procedencia	Especificar de manera obligatoria
Proveedor	Especificar de manera obligatoria
2. Requisitos Generales	
2.1 Normas de fabricación y ensayos:	IRAM 2281 – 2466 – 2467 / ASTM B193 - B 258 - B 227 y B 228
2.2 Cable	
Alambre	Acero alta resistencia
Recubrimiento	Cobre
2.3 Requisitos Generales	
Capa de recubrimiento de Cobre	8.60 %
2.4 Requisitos Mecánicos	
Esfuerzo a la rotura	16 KN
3. Requisitos Constructivos	
Calibre	1/0 AWG (50 mm <sup>2</sup> )

Número de hilos & Calibre de c/hilo (AWG)	7 ( 9AWG C/HILO)
Diámetro del alambre	3.26 mm
Diámetro del cable	9.79 mm
Sección transversal del cable	58,57 mm <sup>2</sup>
Peso	473 kg/km
Dirección del cableado	Izquierdo
4. Acabado	
Recubrimiento del cobre	NOTA 1
5. CARACTERÍSTICAS ELÉCTRICAS	1,961 mm
Resistencia C.C. y 20° C	0,98 Ω/Km
Conductividad	30 %
NOTAS	
Cable formado por alambre de acero, cubiertos con una capa continua de cobre puro soldado de espesor uniforme.	
Los certificados de conformidad de producto o de cumplimiento de normas exigidos en el presente documento, deben ser emitidos por organismos de certificación acreditados o designados en el país, documentación que será avalada por el OAE.	
Para el caso de los reportes de ensayo, estos deben ser emitidos por los laboratorios acreditados o designados en el país, documentación que será avalada por el OAE.	
Los productos que cuenten con sello de calidad INEN, no están sujetos al requisito de certificación de conformidad para su comercialización.	
Estos certificados y reportes, serán un requisito que los oferentes presenten para los procesos de adquisición.	

CABLE DE ACERO RECUBIERTO DE COBRE	
DESCRIPCIÓN	ESPECIFICACIÓN SOLICITADA
MATERIAL	
Cable:	
Alambre	Acero alta resistencia
Recubrimiento	Cobre
Norma de fabricación y ensayos:	IRAM 2281 - 2466 - 2467, ASTM B193 - B 258 - B 227 y B 228
Requisitos generales:	
Capa de recubrimiento de Cobre	8,60%
Requisitos mecánicos:	
Esfuerzo a la rotura	16 kN
REQUISITOS CONSTRUCTIVOS:	
Calibre	1/0 AWG (50 mm <sup>2</sup> )
Número de hilos & Calibre de cada hilo (AWG)	7/ No,8
Diámetro del alambre	3,26 mm
Diámetro del cable	9,79 mm
Sección transversal del cable	58,57 mm <sup>2</sup>
Peso	473 Kg/Km
Dirección de cableado	Izquierdo
ACABADO	
Recubrimiento de cobre	NOTA 1
CARACTERÍSTICAS ELÉCTRICAS:	

Resistencia a 20°C	0,98 ohmios/Km
Conductividad	30%
Acoplamiento a la varilla para puesta a tierra	NOTA 3 (gráfico)
EMBALAJE	
Longitud de cable por carrete	1 500 m
Tipo de carrete	Madera
Dimensión del carrete	Indicar
CERTIFICACIONES	
Fabricación y ensayos	NOTA 2
MUESTRAS	De acuerdo a requerimiento de las EDs
Cable formado por alambre de acero, cubiertos con una capa continua de cobre puro soldado de espesor uniforme.	
Los certificados de conformidad de producto o de cumplimiento de normas exigidos en el presente documento, deben ser emitidos por organismos de certificación acreditados o designados en el país, documentación que será avalada por el OAE. Para el caso de los reportes de ensayo, estos deben ser emitidos por los laboratorios acreditados o designados en el país, documentación que será avalada por el OAE. Los productos que cuenten con sello de calidad INEN, no están sujetos al requisito de certificado de conformidad para su comercialización. Estos certificados y reportes, serán un requisito que los oferentes presenten para los procesos de adquisición.	

## CAPITULO VI: EQUIPOS DE SECCIONAMIENTO Y PROTECCIÓN PARA REDES DE DISTRIBUCIÓN

### Especificaciones técnicas

**Seccionadores fusible de 100 A, 15 kV, BIL 110 kV.-** Seccionador fusible unipolar, tipo abierto, clase distribución, de caucho siliconado o polímero o alternativa en porcelana, corriente nominal 100 A, tensión máxima de diseño de 15 kV, capacidad de interrupción 10 kA, Nivel Básico de Aislamiento BIL 110 kV a 1000 metros sobre el nivel del mar, con tubo portafusible, accesorios para montaje en cruceta y cuernos para operación mediante equipos de extinción de arco.

**Seccionadores fusible de 200 A, 15 kV, BIL 110 kV.-** Seccionador fusible unipolar, tipo abierto, intercambiable (con la caña tipo barra del seccionador barra de 300 A, 15 Kv, BIL 110 kV), clase distribución, de caucho siliconado o polímero o alternativa en porcelana, corriente nominal 200 A, tensión máxima de diseño de 15 kV, capacidad de interrupción 10 kA, Nivel Básico de Aislamiento BIL 110 kV a 1000 metros sobre el nivel del mar, con tubo portafusible, accesorios para montaje en cruceta y cuernos para operación mediante equipos de extinción de arco.

**Seccionadores fusible de 200 A, 15 kV, BIL 110 kV, Cámara Apagachispas.-** Seccionador fusible unipolar, con cámara apagachispas, tipo abierto, intercambiable (con caña tipo barra del seccionador barra apagachispas de 300 A, 15 kV), clase distribución, de caucho siliconado o polímero o alternativa en porcelana, corriente nominal 200 A, tensión máxima de diseño de 15 kV, capacidad de interrupción 10 kA, Nivel Básico de Aislamiento BIL 110 kV a 1000 metros sobre el nivel del mar, con tubo portafusible, accesorios para montaje en cruceta.

**Seccionadores barra de 300 A, 15 kV.-** Seccionador barra unipolar, tipo abierto, intercambiable (con el tubo portafusible del seccionador fusible de 200 A, 15 kV), clase distribución, de caucho siliconado o polímero o alternativa en porcelana, corriente nominal 300 A, tensión máxima de diseño de 15 kV, Nivel Básico de Aislamiento BIL 110 kV a 1000 metros sobre el nivel del mar con caña tipo barra electrolítica, accesorios para montaje en cruceta y cuernos para operación mediante equipos de extinción de arco

**Descargador Tipo Distribución 10 kV.-** De óxido metálico de voltaje de operación (TOV) de 10 kV, clase distribución para ciclo de trabajo pesado (Heavy Duty), para 10 kA de corriente nominal de descarga (In), con un BIL de 110 kV, de caucho siliconado o polímero, para montaje en el exterior, posición vertical, completos con accesorios para suspensión en crucetas de hierro, tapa de protección avi-fauna, accesorio de desconexión (desconector) removible ubicado en el terminal de tierra, conector apropiado para cable ACSR calibre 4 al 4/0 AWG, conector de puesta a tierra para cable de cobre desnudo calibre 2 AWG, distancia de fuga de 20 mm/kV y finalmente debe soportar 100 kA de Impulso de Alta corriente de corta duración (4/10 us).

**CUMPLIMIENTO DE ESPECIFICACIONES TECNICAS**

**SECCIONADOR PORTAFUSIBLE MONOPOLARES ABIERTO 100 A, 15 KV, BIL 110 KV**

ESPECIFICACIONES TÉCNICAS		
SECCIONADORES PORTAFUSIBLE MONOPOLAR ABIERTO		
ITEM	DESCRIPCIÓN	ESPECIFICACIÓN SOLICITADA
1	CONDICIONES DE SERVICIO	
1,1	Características Ambientales del entorno	Frío templado , húmedo, seco , cálido
1.1.1	Altura sobre el nivel del mar (msnm)	hasta 2800 m
1.1.2	Temperatura ambiente promedio (°C)	30
1.1.3	Instalación	Intemperie
1.1.4	Humedad Relativa del medio ambiente	Mayor al 70%
1,2	CARACTERÍSTICAS ELÉCTRICAS	
1.2.1	Voltaje del sistema	13.8 kV
1.2.2	Frecuencia	60 Hz
1.2.3	Clase	Distribución
1.2.4	Mecanismo de operación	Con pértiga
1.2.5	Operación	Con carga
1.2.6	Dispositivo rompearco	Herramienta Externa (Nota1)
1.2.7	Método de fijación	Estructura de soporte en poste
2	CARACTERÍSTICAS TÉCNICAS	
2,1	Norma de diseño y construcción	IEC282-2,AS 1033.1,ANSI C37.41,C37.42
2,2	Dimensiones	Especificar
2,3	Peso	Especificar
2,4	Máximo voltaje de diseño	15 kV
2,5	Máxima corriente nominal	100 A
2,6	Máxima corriente de interrupción a voltaje nominal	10 kA
2,7	Nivel de Aislamiento (BIL)	110 kV
2,8	Corriente admisible de falla y corte simétrica	5.6kA
2,9	Corriente admisible de falla y corte asimétrica	8kA
2,8	Voltaje de Sostenimiento (seco 60 Hz y 1 min)	42
2,9	Voltaje de Sostenimiento (Húmedo 60 Hz y 50 seg)	36
2,10	Longitud de la línea de fuga mínima fase neutro	231,14 mm
3	BASE SECCIONADOR	
3,1	Material	NOTA 2
3,2	Norma Aplicable	Especificar
3,3	Color	Gris

3,4	Compatibilidad de la Base	Con cañas Portafusible del mismo tipo
4	<b>CAÑA PORTAFUSIBLE</b>	
4,1	Material	NOTA 3
4,2	Contacto (NOTA 4)	En la Cabeza
4,3	Piezas de hierro o acero	Galvanizado en caliente ,ASTM A-123, espesor mínimo 80 micras
4,4	Conectores	Bronce Estañado
4,5	Muñón	NOTA 5
4,6	Gatillo	De alta velocidad de separación entre terminales del fusible, al fundirse
4,7	Férulas	NOTA 6
4,8	Compatibilidad de la Caña	Intercambiable con bases del mismo tipo
4,9	Temperatura de trabajo	Especificar < 100°C
4,10	Punto de fusión	230 °C
4,11	Norma	IEEE/ANSI 37.41, 37.42, 37.47 y37.48
4,12	Para Fusibles tipo (Fuse Links)	K y T=150% In, H=100%In, Dual
4,13	Tensión y nivel de aislamiento	Tensión máxima de línea
4,14	Capacidad	100
4,15	Condiciones que deben cumplir con los fusibles	
4,15,1	Enfriar el metal vaporizado	SI
4,15,2	Absorber el vapor metálico condensado	SI
4,15,3	Extinguir el arco que pueda mantenerse en el vapor metálico conductor	SI
4,15,4	Alta rigidez mecánica	SI
4,15,5	Brindar una buena estabilidad eléctrica	SI
4,15,6	Resistentes a los cambios climáticos	SI
6	<b>ACCESORIOS</b>	
6,1	Para fijación	Para estructura de soporte o cruceta
6,2	Protocolo de pruebas	NOTA 8
6,3	Garantía técnica y de seguridad	SI
<b>NOTAS</b>		
1	Apertura con la herramienta apachispas externa conectada a la pértiga. (No es parte del Presente proceso el suministro de la herramientas apagachispas)	
2	Aisladores de: concreto de porcelana a prueba de astillamiento con varillas moldeadas integradas para evitar la penetración de la humedad, apto para clima frio, BIL 110 y 125 KV caucho silicón para uso exterior que debe mantener su hidrofobicidad y estabilidad contra el calor y la radiación ultravioleta; de porcelana de alta pureza procesado en húmedo, recubierto de esmalte impregnado al fuego. Las partes metálicas deben ser de bronce acerado.	
3	Fibra vulcanizada, revestida en fibra de vidrio, con recubrimiento especial externo resistente a los rayos ultravioletas y un revestimiento interior con material para extinción de arco. Como alternativa se utilizará los de tipo polímero silicón siempre que cumplan las especificaciones técnicas respectivas	
4	Con revestimiento de plata mínimo 12 micras. Con resorte de respaldo de acero inoxidable para asegurar el contacto a presión y prevenir arcos durante la recuperación.	
5	De bronce de alta resistencia con revestimiento de plata, debe asegurar el alineamiento del portafusible durante el cierre	
6	De bronce en la parte superior e inferior del tubo, debe asegurar el alineamiento entre el anillo de izado o la ranura	
7	Se deberá preparar todos los bienes a ser embalados, de manera que no sufran deterioro durante el manipuleo transporte y almacenaje. El transporte de los materiales se hará por cuenta y riesgo del proveedor	

8	<p>Los certificados de conformidad de producto o de cumplimiento de normas exigidos en el presente documento, deben ser emitidos por organismos de certificación acreditados, documentación que será avalada por el OAE.</p> <p>Para el caso de los reportes de ensayo, estos deben ser emitidos por los laboratorios acreditados, documentación que será avalada por el OAE.</p> <p>Estos certificados y reportes, serán un requisito que los oferentes presenten para los procesos de adquisición.</p>
9	<p>La muestra deberá ser presentada de manera obligatoria, siendo esta considerada en la etapa de calificación de las ofertas. Por otro lado al momento de la entrega por parte del adjudicatario este deberá cumplir , para este ítem del contrato con la misma marca y especificaciones técnicas de la muestra entregada</p>

### SECCIONADOR PORTAFUSIBLE MONOPOLAR ABIERTO 200 A, 15 KV, BIL 110 KV

ESPECIFICACIONES TÉCNICAS GENERALES		
SECCIONADORES PORTAFUSIBLE MONOPOLAR ABIERTO		
ITEM	DESCRIPCIÓN	ESPECIFICACIÓN SOLICITADA
<b>1</b>	<b>CONDICIONES DE SERVICIO</b>	
1,1	Características Ambientales del entorno	Frío templado , húmedo, seco , cálido
1.1.1	Altura sobre el nivel del mar (msnm)	hasta 2800 m
1.1.2	Temperatura ambiente promedio (°C)	30
1.1.3	Instalación	Intemperie
1.1.4	Humedad Relativa del medio ambiente	Mayor al 70%
<b>1,2</b>	<b>CARACTERÍSTICAS ELÉCTRICAS</b>	
1.2.1	Voltaje del sistema	13.8 kV
1.2.2	Frecuencia	60 Hz
1.2.3	Clase	Distribución
1.2.4	Mecanismo de operación	Con pértiga
1.2.5	Operación	Con carga
1.2.6	Dispositivo rompearco	Herramienta Externa (Nota1)
1.2.7	Método de fijación	Estructura de soporte en poste
<b>2</b>	<b>CARACTERÍSTICAS TÉCNICAS</b>	
2,1	Norma de diseño y construcción	IEC282-2,AS 1033.1,ANSI C37.41,C37.42
2,2	Dimensiones	Especificar
2,3	Peso	Especificar
2,4	Máximo voltaje de diseño	15 kV
2,5	Máxima corriente nominal	200 A
2,6	Máxima corriente de interrupción a voltaje nominal	10 kA
2,7	Nivel de Aislamiento (BIL)	110 kV
2,8	Corriente admisible de falla y corte simétrica	5.6kA
2,9	Corriente admisible de falla y corte asimétrica	8kA
2,8	Voltaje de Sostenimiento (seco 60 Hz y 1 min)	42
2,9	Voltaje de Sostenimiento (Húmedo 60 Hz y 50 seg)	36
2,10	Longitud de la línea de fuga mínima fase neutro	231,14 mm
<b>3</b>	<b>BASE SECCIONADOR</b>	
3,1	Material	NOTA 2

3,2	Norma Aplicable	Especificar
3,3	Color	Gris
3,4	Compatibilidad de la Base	Con Cuchillas y Cañas Tipo Portafusible
4	<b>CAÑA PORTAFUSIBLE</b>	
4,1	Material	NOTA 3
4,2	Contacto (NOTA 4)	En la Cabeza
4,3	Piezas de hierro o acero	Galvanizado en caliente ,ASTM A-123, espesor mínimo 80 micras
4,4	Conectores	Bronce Estañado
4,5	Muñón	NOTA 5
4,6	Gatillo	De alta velocidad de separación entre terminales del fusible, al fundirse
4,7	Férulas	NOTA 6
4,8	Compatibilidad de la Caña	Intercambiable con Bases del Mismo Tipo y tipo Barra
4,9	Temperatura de trabajo	Especificar < 100°C
4,10	Punto de fusión	230 °C
4,11	Norma	IEEE/ANSI 37.41, 37.42, 37.47 y37.48
4,12	Para Fusibles tipo (Fuse Links)	K y T=150% In, H=100%In, Dual
4,13	Tensión y nivel de aislamiento	Tensión máxima de línea
4,14	Capacidad	200 A
4,15	Condiciones que deben cumplir con los fusibles	
4,15,1	Enfriar el metal vaporizado	SI
4,15,2	Absorber el vapor metálico condensado	SI
4,15,3	Extinguir el arco que pueda mantenerse en el vapor metálico conductor	SI
4,15,4	Alta rigidez mecánica	SI
4,15,5	Brindar una buena estabilidad eléctrica	SI
4,15,6	Resistentes a los cambios climáticos	SI
6	<b>ACCESORIOS</b>	
6,1	Para fijación	Para estructura de soporte o cruceta
6,2	Garantía técnica y de seguridad	SI
<b>NOTAS</b>		
1	Apertura con la herramienta apachispas externa conectada a la pértiga. (No es parte del Presente proceso el suministro de la herramientas apagachispas)	
2	Aisladores de: concreto de porcelana a prueba de astillamiento con varillas moldeadas integradas para evitar la penetración de la humedad, apto para clima frio, BIL 110 y 125 KV caucho silicón para uso exterior que debe mantener su hidrofobicidad y estabilidad contra el calor y la radiación ultravioleta; de porcelana de alta pureza procesado en húmedo, recubierto de esmalte impregnado al fuego. Las partes metálicas deben ser de bronce acerado.	
3	Fibra vulcanizada, revestida en fibra de vidrio, con recubrimiento especial externo resistente a los rayos ultravioletas y un revestimiento interior con material para extinción de arco. Como alternativa se utilizará los de tipo polímero silicón siempre que cumplan las especificaciones técnicas respectivas	
4	Con revestimiento de plata mínimo 12 micras. Con resorte de respaldo de acero inoxidable para asegurar el contacto a presión y prevenir arcos durante la recuperación.	
5	De bronce de alta resistencia con revestimiento de plata, debe asegurar el alineamiento del portafusible durante el cierre	
6	De bronce en la parte superior e inferior del tubo, debe asegurar el alineamiento entre el anillo de izado o la ranura	



7	Se deberá preparar todos los bienes a ser embalados, de manera que no sufran deterioro durante el manipuleo transporte y almacenaje. El transporte de los materiales se hará por cuenta y riesgo del proveedor
8	Los certificados de conformidad de producto o de cumplimiento de normas exigidos en el presente documento, deben ser emitidos por organismos de certificación acreditados, documentación que será avalada por el OAE. Para el caso de los reportes de ensayo, estos deben ser emitidos por los laboratorios acreditados, documentación que será avalada por el OAE. Estos certificados y reportes, serán un requisito que los oferentes presenten para los procesos de adquisición.
9	La muestra deberá ser presentada de manera obligatoria, siendo esta considerada en la etapa de calificación de las ofertas. Por otro lado al momento de la entrega por parte del adjudicatario este deberá cumplir , para este ítem del contrato con la misma marca y especificaciones técnicas de la muestra entregada

### DESCARGADOR TIPO DISTRIBUCIÓN

ESPECIFICACIONES TÉCNICAS GENERALES PARA DESCARGADORES		
DESCARGADORES CLASE DISTRIBUCIÓN - 10 KV		
ITEM	DESCRIPCIÓN	ESPECIFICACIÓN SOLICITADA
1	CONDICIONES DEL SERVICIO	
1.1	Características ambientales del entorno	Frío templado, seco, cálido, húmedo
1.2	Altura sobre el nivel del mar (msnm)	hasta 3000 m
1.3	Temperatura ambiente min/Max	.-25 / 30 (°C)
1.4	Radiación Solar Máxima	1,1 kW/m <sup>2</sup>
1.5	Velocidad del viento	menor o igual 34 m/s
1.6	Instalación	Intemperie, en vertical
1.7	Humedad relativa del medio ambiente	> 70%
2	CARACTERÍSTICAS TÉCNICAS	
2.1	Norma de diseño y construcción	ANSI C-62.11 -2012 /IEC 60099-4 ed 2.2
2.2	Dimensiones	Especificar
2.3	Peso	Especificar
2.4	Material del varistor	Óxido metálico
2.5	Material de la envolvente	Polímero o caucho siliconado
2.6	Distancia mínima de fuga (Nivel de Contaminación Medio)	20 mm / kV
2.7	Método de fijación	Estructura de soporte en cruceta
3	CARACTERÍSTICAS ELÉCTRICAS	
3.1	Clase	Distribución
3.2	Designación de tipo de trabajo	Heavy Duty
3.3	Voltaje de Servicio del Sistema	7.967 / 13.8 kV
3.4	Voltaje máximo de operación continuo (MCOV)	8.4 kV rms
3.5	Sobrevoltaje temporal (TOV) 1.6 pu, 8 ciclos y 60 Hz	10 kV rms
3.6	Nivel básico de aislamiento (BIL)	110 kV
3.7	Frecuencia	60 Hz
3.8	Mínima Corriente Asignada (In)	10 kA
3.9	Impulso de Alta corriente de corta duración (4/10 us)	100 kA

3.10	Capacidad Mínima de disipación de energía para dos impulsos de larga duración (kJ/kV)	≥ 3,0
3.11	Alivio de presión	Nivel B (20 kA rms simétricos)
4	CONECTORES	
4.1	Conector para cable ACSR calibre	4-4/0 AWG
4.2	Conector para cable del sistema de tierra	2 AWG
5	ACCESORIOS	
5.1	Para fijación	Para estructura de soporte en cruceta
5.2	Dispositivo de desconexión (Desconectador)	NOTA 1
5.3	Protector Universal de Fauna	NOTA 2
NOTAS:		
1	Desconectador removible, colocado en el circuito de puesta a tierra del descargador, con curva característica de operación tiempo -corriente.	
2	Protector universal tipo capuchón autoajustable, con abertura que protege de animales silvestres.	
	El Descargador deberá ser marcado en forma legible, indeleble y durable en el tiempo con la siguiente información como mínimo:	
	1. Clasificación del Descargador	5. Voltaje máximo de operación continua
	2. Nombre o marca del fabricante	6. Corriente nominal de descarga
	3. Número de identificación (ID)	7. Año de manufacturación
	4. Voltaje nominal	
3	Los bienes deberán ser embalados, de manera que no sufran deterioro durante el manipuleo, transporte y almacenaje. El transporte de los materiales se hará por cuenta y riesgo del proveedor.	

## CAPITULO VII: ADQUISICIÓN DE HERRAJES GALVANIZADOS EN CALIENTE

### Características Técnicas

#### Material:

Se deberán construir en láminas de acero estructural al carbono grado ASTM A 572 G-50, de perfil angular de lados iguales.

Todos los elementos serán galvanizados por inmersión en caliente según la norma ASTM –A-123 (galvanizado por inmersión en caliente para herrajes y perfiles estructurales de hierro y acero).

#### Geométricas y Dimensionales:

Las dimensiones y características geométricas serán las enunciadas en el formulario de especificaciones técnicas de cada uno de los materiales y a las muestras existentes en las bodegas de la EEASA.

Las perforaciones deben ser cilíndricas, salvo las indicadas para sujeción en poste, las cuales serán alargadas en sus dimensiones mayor y menor.

#### Mecánicas y Químicas:

El acero para la fabricación de los herrajes deberá cumplir con la norma ASTM A 572 G-50.

#### Acabado y recubrimiento:

Los herrajes serán totalmente galvanizados por inmersión en caliente y deberán cumplir con las especificaciones dadas en la norma ASTM –A-123 o similar y deben estar libres de burbujas, áreas sin revestimiento, depósito de escoria, manchas negras, escoriaciones y otros tipos de inclusiones que puedan causar interferencia en el uso específico del producto.

Todos los elementos de fijación deben ser galvanizados en caliente. El doblado y el perforado se deben efectuar antes del galvanizado. Se verificará estrictamente que no se hayan realizado perforaciones posteriores al galvanizado en caliente, pues ello requerirá del fabricante nuevo galvanizado o cambio del elemento por no cumplir con las exigencias de la presente especificación.

**Requisitos del Galvanizado:**

El espesor del galvanizado en caliente será de acuerdo con lo establecido en la norma ASTM –A-123. Los perfiles deben ser de una sola pieza, libres de soldadura, libres de deformaciones, fisuras y aristas cortantes, defectos de laminación. No se permiten dobleces ni rebabas en las zonas de corte o perforación.

**Ensayos:**

La verificación de las dimensiones se realizará con los instrumentos de medida que garanticen la aproximación requerida. Al producto terminado se le realizarán: inspección visual, ensayos de espesor de galvanizado y dimensiones.

**CUMPLIMIENTO DE ESPECIFICACIONES TECNICAS**

**ABRAZADERA DE ACERO GALVANIZADO REFORZADA PARA TRANSFORMADOR 3 PERNOS**

ITEM	DESCRIPCIÓN	ESPECIFICACION SOLICITADA
1	MATERIAL	Acero estructural de baja aleación laminada en caliente
1.1	Norma de Fabricación	INEN 2215, 2222, 2224 - ASTM A 36
1.2	Requisitos mecánicos:	
1.2.1	Resistencia mínimo a la fluencia (Fy)	2400 Kg/cm <sup>2</sup>
1.2.2	Resistencia mínima de tracción	3400 Kg/cm <sup>2</sup>
1.2.3	Resistencia máxima de tracción	4800 Kg/cm <sup>2</sup>
2	DIMENSIONES	
2.1	Abrazadera	
2.1.1	Dimensiones pletina ancho x espesor	50 x 6 mm
2.1.1.1	Tolerancia en las dimensiones ancho x espesor	Ancho: +- 1mm Espesor: +- 0.5 mm
2.1.2	Diámetro mínimo de abrazadera con abertura de pernos de 20 mm	160 mm
2.1.3	Diámetro máximo de abrazadera	190 mm
2.2	Perno máquina	51 X 19 mm con arandela y tuerca
2.3	Perno rosca corrida	16 X 120 mm
2.4	Tuerca hexagonal	16 mm y 19 mm
2.5	Arandela plana	16 mm y 19 mm
2.6	Arandela presión	16 mm y 19 mm
3	REQUISITOS CONSTRUCTIVOS	NOTA 1
3.1	Forma del doblado medio de la abrazadera	NOTA 2
4	ACABADO	NOTA 3
4.1	Galvanizado	Inmersión en caliente
4.1.1	Normas del galvanizado	ASTM A123 - ASTM A153
4.1.2	Espesor del galvanizado mínimo promedio en la pieza	80 micras
5	CANTIDAD DE ACCESORIOS	
5.1	Perno máquina	1
5.2	Perno rosca corrida	2
5.3	Tuerca hexagonal	5
5.4	Arandela plana	5
NOTAS:		

1	Los cortes a efectuarse se realizarán con cizalla o sierra, serán rectos a simple vista y estarán a escuadra o formando el ángulo adecuado, las aristas de las piezas cortadas deberán estar libres de rebabas y defectos. Para las uniones se empleará soldadura de arco eléctrico (especificaciones AWS). en las superficies de las piezas a soldarse, se debe asegurar la penetración de la suelda electrodo para evitar porosidad o vacíos. Una vez terminado, en la soldadura deberán removerse las escorias y los residuos provenientes del recubrimiento del electrodo, por medio de un proceso mecánico adecuado, o aplicando chorro de arena, a fin de evitar fallas en el galvanizado. Las perforaciones se efectuarán únicamente por el proceso de punzonado o taladrado y serán libre de rebabas; los centros estarán localizados de acuerdo a las medidas de diseño y deberán mantenerse las distancias señaladas a los bordes de los perfiles. El doblado de los elementos se efectuarán en caliente, ajustándose a la forma de diseño y quedarían libres de defectos como agrietamiento o irregularidades.
2	El doblado medio de la abrazadera formará parte del mismo cuerpo ( el doblado no puede estar soldado a la abrazadera y tendrá las siguientes dimensiones frontal = 40 mm, distancia lateral = 15 mm
3	GALVANIZADO: Se realizará posterior a la ejecución de cortes. El acabado de toda la pieza deberá mostrar una superficie lisa, libre de rugosidades y aristas cortantes. Los tornillos y tuerca deben estar libres de rebabas, venas, traslapes y superficies irregulares que afecten su funcionalidad; todo tornillo debe estar en condiciones que la tuerca pueda recorrer el total de la longitud de la rosca sin uso de herramientas. Informe de espesor y adherencia del galvanizado emitido por el INEN, de las muestras presentadas por el proveedor.
4	Las certificaciones pueden ser emitidas por un laboratorio acreditado (OAE).
5	El material debe elaborarse en base a las muestras existentes en las bodegas de la EEASA, previa verificación en sitio.

**ABRAZADERA DE ACERO GALVANIZADO PLETINA DOBLE (4 PERNOS)  
 38 X 4 X 140 - 160 mm.**

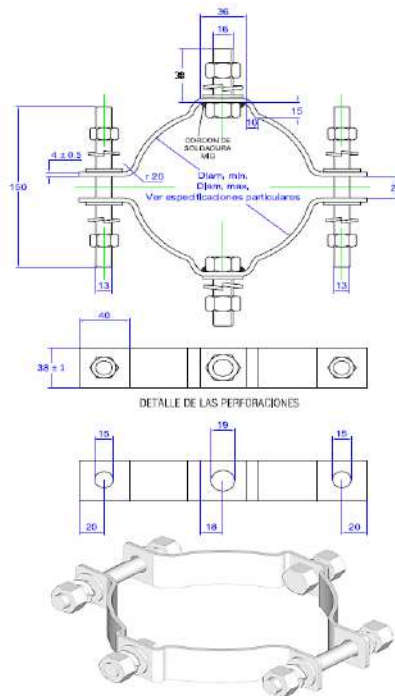
ITEM	DESCRIPCIÓN	ESPECIFICACION SOLICITADA
1	MATERIAL	Acero estructural de baja aleación laminada en caliente
1.1	Norma de Fabricación	INEN 2215, 2222, 2224 - ASTM A 36
1.2	Requisitos mecánicos:	
1.2.1	Resistencia mínimo a la fluencia (Fy)	2400 Kg/cm <sup>2</sup>
1.2.2	Resistencia mínima de tracción	3400 Kg/cm <sup>2</sup>
1.2.3	Resistencia máxima de tracción	4800 Kg/cm <sup>2</sup>
2	DIMENSIONES	
2.1	Abrazadera	
2.1.1	Dimensiones pletina ancho x espesor	38X4 mm
2.1.1.1	Tolerancia en las dimensiones ancho x espesor	Ancho: +- 1mm Espesor: +- 0.5 mm
2.1.2	Diámetro mínimo de abrazadera con abertura de pernos de 20 mm	140
2.1.3	Diámetro máximo de abrazadera	160
2.2	Perno máquina	50 X 16 mm (2 x 5/8") con tuerca y arandela
2.3	Perno rosca corrida	13 X 150 mm (5/8 x 6")
2.4	Tuerca hexagonal	13 mm (5/8")
2.5	Arandela plana	13 mm (5/8")
2.6	Arandela presión	13 mm (5/8")
3	REQUISITOS CONSTRUCTIVOS	NOTA 1
3.1	Forma del dobléz medio de la abrazadera	NOTA 2
4	ACABADO	NOTA 3
4.1	Galvanizado	Inmersión en caliente
4.1.1	Normas del galvanizado	ASTM A123 - ASTM A153
4.1.2	Espesor del galvanizado mínimo promedio en la pieza	80 micras
5	CANTIDAD DE ACCESORIOS	
5.1	Perno máquina	2
5.2	Perno rosca corrida	2
5.3	Tuerca hexagonal	6
5.4	Arandela plana	6
5.5	Arandela presión	2
NOTAS:		
1	Los cortes a efectuarse se realizarán con cizalla o sierra, serán rectos a simple vista y estarán a escuadra o formando el ángulo adecuado, las aristas de las piezas cortadas deberán estar libres de rebabas y defectos. Para las uniones se empleará soldadura de arco eléctrico (especificaciones AWS). en las superficies de las piezas a soldarse, se debe asegurar la penetración de la suelda electrodo para evitar porosidad o vacíos. Una vez terminado, en la soldadura deberán removerse las escorias y los residuos provenientes del recubrimiento del electrodo, por medio de un proceso mecánico adecuado, o aplicando chorro de arena, a fin de evitar fallas en el galvanizado. Las perforaciones se efectuarán únicamente por el proceso de punzonado o taladrado y serán libres de rebabas; los centros estarán localizados de acuerdo a las medidas de diseño y deberán mantenerse las distancias señaladas a los bordes de los perfiles. El doblado de los elementos se efectuará en caliente, ajustándose a la forma de diseño y quedarían libres de defectos como agrietamiento o irregularidades.	
2	El dobléz medio de la abrazadera formará parte del mismo cuerpo ( el dobléz no puede estar soldado a la abrazadera y tendrá las siguientes dimensiones frontal = 40 mm, distancia lateral = 15 mm	

3	GALVANIZADO: Se realizará posterior a la ejecución de cortes. El acabado de toda la pieza deberá mostrar una superficie lisa, libre de rugosidades y aristas cortantes. Los tornillos y tuerca deben estar libres de rebabas, venas, traslajos y superficies irregulares que afecten su funcionalidad; todo tornillo debe estar en condiciones que la tuerca pueda recorrer el total de la longitud de la rosca sin uso de herramientas. Informe de espesor y adherencia del galvanizado emitido por el INEN, de las muestras presentadas por el proveedor.
4	Las certificaciones pueden ser emitidas por un laboratorio acreditado (OAE).
5	El material debe elaborarse en base a las muestras existentes en las bodegas de la EEASA, previa verificación en sitio.

**ABRAZADERA DE ACERO GALVANIZADO PLETINA DOBLE (4 PERNOS)  
 38 X 4 X 160 - 190 mm.**

ITEM	DESCRIPCIÓN	ESPECIFICACION SOLICITADA
1	MATERIAL	Acero estructural de baja aleación laminada en caliente
1.1	Norma de Fabricación	INEN 2215, 2222, 2224 - ASTM A 36
1.2	Requisitos mecánicos:	
1.2.1	Resistencia mínimo a la fluencia (Fy)	2400 Kg/cm <sup>2</sup>
1.2.2	Resistencia mínima de tracción	3400 Kg/cm <sup>2</sup>
1.2.3	Resistencia máxima de tracción	4800 Kg/cm <sup>2</sup>
2	DIMENSIONES	
2.1	Abrazadera	
2.1.1	Dimensiones pletina ancho x espesor	38X4 mm
2.1.1.1	Tolerancia en las dimensiones ancho x espesor	Ancho: +- 1mm Espesor: +- 0.5 mm
2.1.2	Diámetro mínimo de abrazadera con abertura de pernos de 20 mm	160
2.1.3	Diámetro máximo de abrazadera	190
2.2	Perno máquina	50 X 16 mm (2 x 5/8") con tuerca y arandela
2.3	Perno rosca corrida	13 X 150 mm (5/8 x 6")
2.4	Tuerca hexagonal	13 mm (5/8")
2.5	Arandela plana	13 mm (5/8")
2.6	Arandela presión	13 mm (5/8")
3	REQUISITOS CONSTRUCTIVOS	NOTA 1
3.1	Forma del dobléz medio de la abrazadera	NOTA 2
4	ACABADO	NOTA 3
4.1	Galvanizado	Inmersión en caliente
4.1.1	Normas del galvanizado	ASTM A123 - ASTM A153
4.1.2	Espesor del galvanizado mínimo promedio en la pieza	80 micras
5	CANTIDAD DE ACCESORIOS	
5.1	Perno máquina	2
5.2	Perno rosca corrida	2
5.3	Tuerca hexagonal	6
5.4	Arandela plana	6
5.5	Arandela presión	2
NOTAS:		

1	Los cortes a efectuarse se realizarán con cizalla o sierra, serán rectos a simple vista y estarán a escuadra o formando el ángulo adecuado, las aristas de las piezas cortadas deberán estar libres de rebabas y defectos. Para las uniones se empleará soldadura de arco eléctrico (especificaciones AWS). en las superficies de las piezas a soldarse, se debe asegurar la penetración de la suelda electrodo para evitar porosidad o vacíos. Una vez terminado, en la soldadura deberán removerse las escorias y los residuos provenientes del recubrimiento del electrodo, por medio de un proceso mecánico adecuado, o aplicando chorro de arena, a fin de evitar fallas en el galvanizado. Las perforaciones se efectuarán únicamente por el proceso de punzonado o taladrado y serán libres de rebabas; los centros estarán localizados de acuerdo a las medidas de diseño y deberán mantenerse las distancias señaladas a los bordes de los perfiles. El doblado de los elementos se efectuará en caliente, ajustándose a la forma de diseño y quedarían libres de defectos como agrietamiento o irregularidades.
2	El doblado medio de la abrazadera formará parte del mismo cuerpo ( el doblado no puede estar soldado a la abrazadera y tendrá las siguientes dimensiones frontal = 40 mm, distancia lateral = 15 mm
3	GALVANIZADO: Se realizará posterior a la ejecución de cortes. El acabado de toda la pieza deberá mostrar una superficie lisa, libre de rugosidades y aristas cortantes. Los tornillos y tuerca deben estar libres de rebabas, venas, traslapos y superficies irregulares que afecten su funcionalidad; todo tornillo debe estar en condiciones que la tuerca pueda recorrer el total de la longitud de la rosca sin uso de herramientas. Informe de espesor y adherencia del galvanizado emitido por el INEN, de las muestras presentadas por el proveedor.
4	Las certificaciones pueden ser emitidas por un laboratorio acreditado (OAE).
5	El material debe elaborarse en base a las muestras existentes en las bodegas de la EEASA, previa verificación en sitio.



#### CAPACETA DE HIERRO TOOL GALVANIZADO

ITEM	DESCRIPCIÓN	ESPECIFICACION SOLICITADA
1	MATERIAL	Lámina de acero estructural
1.1	Norma de Fabricación lámina	ASTM A7 - 55T
1.2	Norma de Fabricación pletina	INEN 2215 – 2224
	Propiedades mecánicas:	
	Platina	Acero estructural de baja aleación laminada en caliente
1.2.1	Resistencia mínimo a la fluencia (Fy)	2400 Kg/cm2
1.2.2	Resistencia mínima de tracción	3400 Kg/cm2

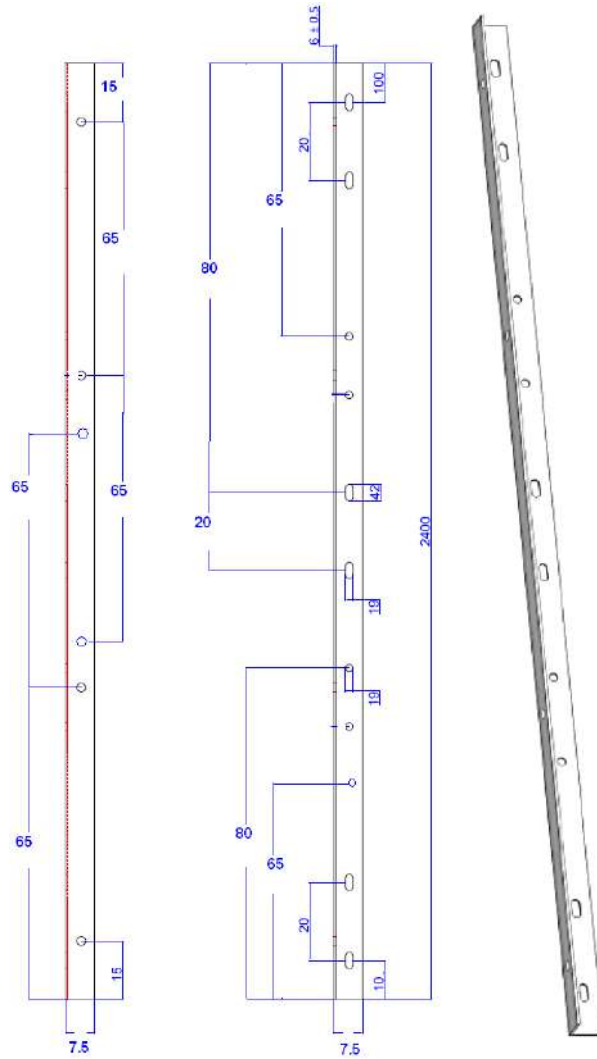
1.2.3	Resistencia máxima de tracción	4800 Kg/cm2
2	DIMENSIONES	
2.1	Lamina de acero galvanizado	
2.1.1	Espesor	1.27 mm
2.1.1.1	Dimensiones de la caja	
2.1.2	Largo	400 mm
2.1.3	Ancho	250 mm
2.2	Altura	300 mm
2.3	Dimensiones de la tapa	
2.4	Largo	402.5 mm
2.5	Ancho	250 mm
2.6	Dobles, con ángulo de 45 grados en filo de la tapa	20 mm
3	Sujeción al poste	
3.1	Dimensiones pletina ancho x espesor	38 x 4 mm
	Tolerancia en las dimensiones ancho x espesor	Ancho: +- 1mm Espesor: +- 0.5 mm
4	Diámetro mínimo de abrazadera con abertura de pernos de 20 mm	160 mm
	Diámetro máximo de abrazadera	190 mm
	Perno rosca corrida	16 x 150 mm
	Paso de rosca	13 hilos x pulg.
	Soporte de las bases portafusiles	
	Dimensiones pletina ancho x espesor	50 x 3 mm
	Longitud	394 mm
	Ubicación de la pletina desde la parte superior de la caja	201 mm
	DETALLES CONSTRUCTIVOS	NOTA 1
ACABADO	NOTA 2	
4.1	Normas de Galvanizado	ASTM A123 - ASTM A153
4.1.1	Tipo de Galvanizado	Inmersión en caliente
4.1.2	Espesor del galvanizado mínimo promedio en la pieza	80 micras
5	ACCESORIOS	
5.1	Tuerca hexagonal 16 mm	4
5.4	Arandela plana 16 mm	4
5.5	Arandela presión 16 mm	4
NOTAS:		
1	Los cortes a efectuarse se realizarán con cizalla o sierra, serán rectos a simple vista y estarán a escuadra o formando el ángulo adecuado, las aristas de las piezas cortadas deberán estar libres de rebabas y defectos. Para las uniones se empleará soldadura de arco eléctrico (especificaciones AWS). en las superficies de las piezas a soldarse, se debe asegurar la penetración de la suelda electrodo para evitar porosidad o vacíos. Una vez terminado, en la soldadura deberán removerse las escorias y los residuos provenientes del recubrimiento del electrodo, por medio de un proceso mecánico adecuado, o aplicando chorro de arena, a fin de evitar fallas en el galvanizado. Las perforaciones se efectuarán únicamente por el proceso de punzonado o taladrado y serán libres de rebabas; los centros estarán localizados de acuerdo a las medidas de diseño y deberán mantenerse las distancias señaladas a los bordes de los perfiles. El doblado de los elementos se efectuará en caliente, ajustándose a la forma de diseño y quedarían libres de defectos como agrietamiento o irregularidades.	
2	GALVANIZADO: Se realizará posterior a la ejecución de cortes. El acabado de toda la pieza deberá mostrar una superficie lisa, libre de rugosidades y aristas cortantes. Los tornillos y tuerca deben estar libres de rebabas, venas, traslapos y superficies irregulares que afecten su funcionalidad; todo	



	tornillo debe estar en condiciones que la tuerca pueda recorrer el total de la longitud de la rosca sin uso de herramientas. Informe de espesor y adherencia del galvanizado emitido por el INEN, de las muestras presentadas por el proveedor
3	Las certificaciones pueden ser emitidas por un laboratorio acreditado (OAE).
4	El material debe elaborarse en base a las muestras existentes en las bodegas de la EEASA, previa verificación en sitio.

**CRUCETA DE ACERO GALVANIZADO TIPO UNIVERSAL**  
 75 X 75 X 6 X 2.0 mts

ITEM	DESCRIPCIÓN	ESPECIFICACION SOLICITADA
<b>1</b>	<b>MATERIAL</b>	Acero estructural de baja aleación laminada en caliente
1.1	Norma de Fabricación	INEN 2215 y 2224 - ASTM A 36
1.2	Requisitos mecánicos:	
1.2.1	Resistencia mínimo a la fluencia (Fy)	2400 Kg/cm2
1.2.2	Resistencia mínima de tracción	3400 Kg/cm2
1.2.3	Resistencia máxima de tracción	4800 Kg/cm2
<b>2</b>	<b>DIMENSIONES</b>	
2.1	Dimensiones Angulo	75X75X6 mm
2.1.1	Tolerancia en las dimensiones ángulo	Ancho: +- 1mm Espesor: +- 0.5 mm
2.2	Longitud (L)	2.0m
2.3	Ubicación y diámetro de orificios	De acuerdo al gráfico adjunto
<b>3</b>	<b>REQUISITOS CONSTRUCTIVOS</b>	<b>NOTA 1</b>
<b>4</b>	<b>ACABADO</b>	<b>NOTA 2</b>
4.1	Galvanizado	Inmersión en caliente
4.1.1	Normas de galvanizado	ASTM A 123
4.1.2	Espesor del galvanizado mínimo promedio en la pieza	85 micras
<b>NOTAS:</b>		
1	Los cortes a efectuarse se realizarán con cizalla o sierra, serán rectos a simple vista y estarán a escuadra o formando el ángulo adecuado, las aristas de las piezas cortadas deberán estar libres de rebabas y defectos. Para las uniones se empleará soldadura de arco eléctrico (especificaciones AWS). en las superficies de las piezas a soldarse, se debe asegurar la penetración de la suelda electrodo para evitar porosidad o vacíos. Una vez terminado, en la soldadura deberán removerse las escorias y los residuos provenientes del recubrimiento del electrodo, por medio de un proceso mecánico adecuado, o aplicando chorro de arena, a fin de evitar fallas en el galvanizado. Las perforaciones se efectuarán únicamente por el proceso de punzonado o taladrado y serán libres de rebabas; los centros estarán localizados de acuerdo a las medidas de diseño y deberán mantenerse las distancias señaladas a los bordes de los perfiles. El doblado de los elementos se efectuará en caliente.	
2	GALVANIZADO: Se realizará posterior a la ejecución de cortes. El acabado de toda la pieza deberá mostrar una superficie lisa, libre de rugosidades y aristas cortantes. Los tornillos y tuerca deben estar libres de rebabas, venas, traslapos y superficies irregulares que afecten su funcionalidad; todo tornillo debe estar en condiciones que la tuerca pueda recorrer el total de la longitud de la rosca sin uso de herramientas. Informe de espesor y adherencia del galvanizado emitido por el INEN, de las muestras presentadas por el proveedor	
3	Las certificaciones pueden ser emitidas por un laboratorio acreditado (OAE).	
4	El material debe elaborarse en base a las muestras existentes en las bodegas de la EEASA, previa verificación en sitio.	



**DIAGONAL HIERRO PLATINA 32X6 mm. X 0.7 mts.**

ITEM	DESCRIPCIÓN	ESPECIFICACION SOLICITADA
<b>1</b>	<b>MATERIAL</b>	Acero estructural de baja aleación laminada en caliente
1.1	Norma de Fabricación	INEN 2215 y 2224 - ASTM A 36
1.2	Requisitos mecánicos:	
1.2.1	Resistencia mínimo a la fluencia (Fy)	2400 Kg/cm <sup>2</sup>
1.2.2	Resistencia mínima de tracción	3400 Kg/cm <sup>2</sup>
1.2.3	Resistencia máxima de tracción	4800 Kg/cm <sup>2</sup>
<b>2</b>	<b>DIMENSIONES</b>	
2.1	Dimensiones Platina	38X6 mm
2.1.1	Tolerancia en las dimensiones ángulo	Ancho: +- 1mm Espesor: +- 0.5 mm
2.2	Longitud	0.7 m
2.3	Ubicación y diámetro de orificios	Ver muestras existentes en EEASA
<b>3</b>	<b>REQUISITOS CONSTRUCTIVOS</b>	<b>NOTA 1</b>
<b>4</b>	<b>ACABADO</b>	<b>NOTA 2</b>
4.1	Galvanizado	En caliente

4.1.1	Normas de galvanizado	ASTM A 123
4.1.2	Espesor del galvanizado mínimo promedio en la pieza	85 micras
<b>NOTAS:</b>		
1	Los cortes a efectuarse se realizarán con cizalla o sierra, serán rectos a simple vista y estarán a escuadra o formando el ángulo adecuado, las aristas de las piezas cortadas deberán estar libres de rebabas y defectos. Para las uniones se empleará soldadura de arco eléctrico (especificaciones AWS). en las superficies de las piezas a soldarse, se debe asegurar la penetración de la suelta electrodo para evitar porosidad o vacíos. Una vez terminado, en la soldadura deberán removerse las escorias y los residuos provenientes del recubrimiento del electrodo, por medio de un proceso mecánico adecuado, o aplicando chorro de arena, a fin de evitar fallas en el galvanizado. Las perforaciones se efectuarán únicamente por el proceso de punzonado o taladrado y serán libres de rebabas; los centros estarán localizados de acuerdo a las medidas de diseño y deberán mantenerse las distancias señaladas a los bordes de los perfiles. El doblado de los elementos se efectuará en caliente.	
2	GALVANIZADO: Se realizará posterior a la ejecución de cortes. El acabado de toda la pieza deberá mostrar una superficie lisa, libre de rugosidades y aristas cortantes. Los tornillos y tuerca deben estar libres de rebabas, venas, traslajos y superficies irregulares que afecten su funcionalidad; todo tornillo debe estar en condiciones que la tuerca pueda recorrer el total de la longitud de la rosca sin uso de herramientas. Informe de espesor y adherencia del galvanizado emitido por el INEN, de las muestras presentadas por el proveedor	
3	Las certificaciones pueden ser emitidas por un laboratorio acreditado (OAE).	
4	El material debe elaborarse en base a las muestras existentes en las bodegas de la EEASA, previa verificación en sitio.	

**DIAGONAL HIERRO ANGULO 38X38 X6 mm X 1.9 mtrs**

ITEM	DESCRIPCIÓN	ESPECIFICACION SOLICITADA
<b>1</b>	<b>MATERIAL</b>	Acero estructural de baja aleación laminada en caliente
1.1	Norma de Fabricación	INEN 2215 y 2224 - ASTM A 36
1.2	Requisitos mecánicos:	
1.2.1	Resistencia mínimo a la fluencia (Fy)	2400 Kg/cm2
1.2.2	Resistencia mínima de tracción	3400 Kg/cm2
1.2.3	Resistencia máxima de tracción	4800 Kg/cm2
<b>2</b>	<b>DIMENSIONES</b>	
2.1	Dimensiones Angulo	38X38X6 mm
2.1.1	Tolerancia en las dimensiones ángulo	Ancho: +- 1mm Espesor: +- 0.5 mm
2.2	Longitud	0.9 m
2.3	Ubicación y diámetro de orificios	Ver muestras existentes en EEASA
<b>3</b>	<b>REQUISITOS CONSTRUCTIVOS</b>	<b>NOTA 1</b>
<b>4</b>	<b>ACABADO</b>	<b>NOTA 2</b>
4.1	Galvanizado	En caliente
4.1.1	Normas de galvanizado	ASTM A 123
4.1.2	Espesor del galvanizado mínimo promedio en la pieza	85 micras
<b>NOTAS:</b>		

1	Los cortes a efectuarse se realizarán con cizalla o sierra, serán rectos a simple vista y estarán a escuadra o formando el ángulo adecuado, las aristas de las piezas cortadas deberán estar libres de rebabas y defectos. Para las uniones se empleará soldadura de arco eléctrico (especificaciones AWS). en las superficies de las piezas a soldarse, se debe asegurar la penetración de la suelda electrodo para evitar porosidad o vacíos. Una vez terminado, en la soldadura deberán removerse las escorias y los residuos provenientes del recubrimiento del electrodo, por medio de un proceso mecánico adecuado, o aplicando chorro de arena, a fin de evitar fallas en el galvanizado. Las perforaciones se efectuarán únicamente por el proceso de punzonado o taladrado y serán libres de rebabas; los centros estarán localizados de acuerdo a las medidas de diseño y deberán mantenerse las distancias señaladas a los bordes de los perfiles. El doblado de los elementos se efectuará en caliente.
2	GALVANIZADO: Se realizará posterior a la ejecución de cortes. El acabado de toda la pieza deberá mostrar una superficie lisa, libre de rugosidades y aristas cortantes. Los tornillos y tuerca deben estar libres de rebabas, venas, traslapos y superficies irregulares que afecten su funcionalidad; todo tornillo debe estar en condiciones que la tuerca pueda recorrer el total de la longitud de la rosca sin uso de herramientas. Informe de espesor y adherencia del galvanizado emitido por el INEN, de las muestras presentadas por el proveedor
3	Las certificaciones pueden ser emitidas por un laboratorio acreditado (OAE).
4	El material debe elaborarse en base a las muestras existentes en las bodegas de la EEASA, previa verificación en sitio.

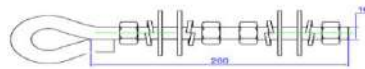
**PERNO MAQUINA ACERO GALVANIZADO 12 X 51 mm. CON ROSCA CORRIDA, TUERCA Y ARANDELA**

ITEM	DESCRIPCIÓN	ESPECIFICACION SOLICITADA
1	MATERIAL	Acero estructural de baja aleación laminada en caliente
1.1	Norma de Fabricación	NTE INEN 2215 – 2222 ANSI C135.1 – ANSI B1.1
1.2	Propiedades mecánicas:	
1.1.2	Resistencia mínimo a la fluencia (Fy)	2400 Kg/cm <sup>2</sup>
1.1.3	Resistencia mínima de tracción	3400 Kg/cm <sup>2</sup>
1.1.4	Resistencia máxima de tracción	4800 Kg/cm <sup>2</sup>
2	DIMENSIONES	NOTA 1
2.1	Perno máquina cabeza hexagonal	
2.1.1	Diámetro del perno	12 mm
2.1.2	Longitud total (LT)	51 mm
2.1.3	Longitud de rosca (A)	45 mm
2.1.4	Paso de rosca	11 hilos x pulgada
3	ACABADO	NOTA 2
3.1	Normas de Galvanizado	NTE: INEN 2483 ASTM A123, ASTM A-153
3.2	Tipo de galvanizado	Inmersión en caliente
3.3	Espesor del galvanizado mínimo promedio en la pieza	45 micras
4	ACCESORIOS	NOTA 3
4.1	Tuerca Hexagonal 12mm	1
4.2	Arandela plana 12 mm	2
4.3	Arandela presión 12 mm	1
NOTAS		
1	Los materiales y accesorios serán de un solo cuerpo, no se aceptarán soldaduras. Los cortes a efectuarse se realizarán con máquinas de corte para generar superficies lisas, serán rectos a simple vista y estarán a escuadra o formando el ángulo indicado en los dibujos, las aristas de las piezas cortadas deberán estar libres de rebajas y defectos. Para las uniones se empleará el proceso de soldadura MIG. En las superficies de las piezas a soldarse, se debe asegurarse la penetración de la suelda electrodo continuo para evitar porosidad o vacíos. Una vez terminado, en la soldadura deberán removerse la escoria y los residuos provenientes del recubrimiento del electrodo, por medio de un proceso mecánico adecuado, o aplicando chorro de arena, a fin de evitar fallas en el galvanizado.	
2	GALVANIZADO: se ejecutará posterior a la ejecución de cortes. El acabado de toda la pieza deberá	

	mostrar una superficie lisa, libre de rugosidades y aristas cortantes. Los tornillos tuercas estar libres de rebabas, venas, traslapos y superficies irregulares que afecten su funcionalidad. Todo tornillo debe estar en condiciones que la tuerca pueda recorrer el total de la longitud de la rosca sin uso de herramientas, cumpliendo el torque recomendado.
3	Los accesorios como tuerca hexagonal, arandela plana y arandela de presión, deberán cumplir las especificaciones técnicas de cada material, las mismas que deberán ser exigidas por la empresa distribuidora y utilizadas en el proceso de manufacturación por el proveedor.
4	Informe de espesor y adherencia del galvanizado emitido por el INEN, de las muestras presentadas por el proveedor, de acuerdo a la Norma INEN 672.
5	Las Eds, se reservan el derecho de escoger muestras del lote entregado en sus bodegas para que sean analizadas por el INEN, cuyos gastos estarán a cargo del proveedor adjudicado. En caso de no resultar satisfactorios los ensayos se le declarará proveedor fallido y se rechazará todo el lote.
6	El material debe elaborarse en base a las muestras existentes en las bodegas de la EEASA, previa verificación en sitio.

**PERNO OJO 16 X 254 mm**

ITEM	DESCRIPCIÓN	ESPECIFICACION SOLICITADA
1	MATERIAL	Acero estructural de baja aleación laminada en caliente
1.1	Norma de Fabricación	INEN 2222
1.2	Propiedades mecánicas:	
1.1.2	Resistencia mínimo a la fluencia (Fy)	2400 Kg/cm <sup>2</sup>
1.1.3	Resistencia mínima de tracción	3400 Kg/cm <sup>2</sup>
1.1.4	Resistencia máxima de tracción	4800 Kg/cm <sup>2</sup>
2	DIMENSIONES	NOTA 1
2.1	Perno de ojo oval	
2.1.1	Diámetro del perno	16 mm
2.1.2	Longitud total (LT)	254 mm
2.1.3	Longitud de la rosca	200 mm
2.1.4	Paso de rosca	11 hilos x pulg.
3	ACABADO	NOTA 2
3.1	Normas de Galvanizado	ASTM A123, ASTM A-153
3.2	Tipo de galvanizado	Inmersión en caliente
4	ACCESORIOS	
4.1	Tuerca hexagonal 16 mm	4
4.2	Arandela plana 16 mm	4
4.3	Arandela presión 12 mm	4
NOTAS		
1	Los cortes a efectuarse se realizarán con cizalla o sierra, serán rectos a simple vista y estarán a escuadra o formando el ángulo adecuado, las aristas de las piezas cortadas deberán estar libres de rebabas y defectos por medio de un proceso mecánico adecuado, a fin de evitar fallas en el galvanizado.	
2	El galvanizado se ejecutará posterior a la realización de cortes. El acabado de toda la pieza deberá mostrar una superficie lisa, libre de rugosidades y aristas cortantes. Los tornillos y tuercas deben estar libres de rebabas, venas, traslapos y superficies irregulares que afecten su funcionalidad. Todo tornillo debe estar en condiciones que la tuerca pueda recorrer la total de la longitud de la rosca sin uso de herramientas. Informe de espesor y adherencia del galvanizado emitido por el INEN, de las muestras presentadas por el proveedor	
3	Las certificaciones pueden ser emitidas por un laboratorio acreditado (OAE).	
4	El material debe elaborarse en base a las muestras existentes en las bodegas de la EEASA, previa verificación en sitio.	



TUERCA OJO 16 mm		
ITEM	DESCRIPCIÓN	ESPECIFICACION SOLICITADA
1	MATERIAL	Acero estructural de baja aleación laminada en caliente
1.1	Norma de Fabricación	ASTM A339-55
1.2	Propiedades mecánicas:	
1.1.2	Resistencia mínimo a la fluencia (Fy)	4780 Kg/cm2
1.1.3	Porcentaje de alargamiento en 50 mm	3400 Kg/cm2
2	DIMENSIONES	NOTA 1
2.1.1	Diámetro	19 mm
2.1.2	REQUISITOS CONSTRUCTIVOS	NOTA 2
2.1.3	ACABADO	NOTA 3
2.1.4	Galvanizado	En caliente
3	Normas de Galvanizado	ASTM A123, ASTM A-153
3.1	Espesor de Galvanizado mínimo promedio en la pieza	80 micras
NOTAS		
1	Las dimensiones variarán dependiendo del tipo de tuerca, pudiendo ser alargado o redondo.	
2	Las tuercas de ojo deben ser de una sola pieza, libres de soldaduras, libres de deformaciones, fisura, aristas cortantes y defectos de laminación. El galvanizado debe estar libre de burbujas, depósitos de escorias, manchas negras, escoriaciones y/u otro tipo de inclusiones.	
3	El galvanizado se ejecutará posterior a la realización de cortes. El acabado de toda la pieza deberá mostrar una superficie lisa, libre de rugosidades y aristas cortantes. Los tornillos y tuercas deben estar libres de rebabas, venas, traslajos y superficies irregulares que afecten su funcionalidad. Todo tornillo debe estar en condiciones que la tuerca pueda recorrer la total de la longitud de la rosca sin uso de herramientas. Informe de espesor y adherencia del galvanizado emitido por el INEN, de las muestras presentadas por el proveedor	
4	Las certificaciones pueden ser emitidas por un laboratorio acreditado (OAE).	
5	El material debe elaborarse en base a las muestras existentes en las bodegas de la EEASA, previa verificación en sitio.	

## CAPITULO VIII: TRANSFORMADORES DE DISTRIBUCIÓN MONOFÁSICOS Y TRIFÁSICOS

### Especificaciones técnicas

Los transformadores de distribución monofásicos y trifásicos, clase distribución, sumergido en aceite mineral aislante inhibido, auto-refrigerado, deben ser apropiados para la instalación en poste y a la intemperie diseñados para instalarse a una altura de 3000 msnm.

**Conmutador de derivaciones:** Los transformadores, deben estar provistos en el lado primario, para regulación de voltaje de un conmutador de 5 posiciones con rangos de operación de  $+ 1 \times 2.5 \%$  a  $- 3 \times 2.5 \%$ , con relación a la posición nominal. El conmutador, para los transformadores trifásicos, debe estar localizado exteriormente en el lado frontal, visto de los bujes de bajo voltaje.

**Normas de fabricación:** Mientras no se determine explícitamente lo contrario dentro de estas especificaciones, los transformadores monofásicos y trifásicos de distribución, deberán ser diseñados y fabricados de acuerdo con lo establecido en las Normas Técnicas Ecuatorianas NTE INEN, ANSI C57. 12 o su equivalente en sus últimas revisiones; en todos los casos regirá la versión vigente de la norma a la fecha de la convocatoria del Concurso, incluyendo los anexos o revisiones.

Las Normas Técnicas Ecuatorianas NTE INEN que a continuación se detallan, son las normas de referencia para la aplicación correcta de las Especificaciones Técnicas.

NORMAS INEN	
NTE INEN 2 110	Transformadores, Definiciones
NTE INEN 2 111	Transformadores de Distribución. Pruebas eléctricas. Primera Revisión
NTE INEN 2 112	Transformadores. Especificaciones de devanados y sus derivaciones
NTE INEN 2 113	Transformadores. Determinación de pérdidas y corriente sin carga
NTE INEN 2 114	Transformadores nuevos monofásicos de distribución. Valores de corriente sin carga, pérdidas y Tensión de cortocircuito. Segunda Revisión
NTE INEN 2 115	Transformadores nuevos trifásicos de distribución. Valores de corriente sin carga, pérdidas y Tensión de cortocircuito. Segunda Revisión
NTE INEN 2 116	Transformadores. Impedancia y pérdidas con carga
NTE INEN 2 117	Transformadores. Relación de transformación. Verificación de la polaridad y desplazamiento angular
NTE INEN 2 118	Transformadores. Medida de la resistencia de los devanados
NTE INEN 2 119	Transformadores. Pruebas de calentamiento para transformadores sumergidos en aceite con elevación de 65 °C de temperatura en los devanados
NTE INEN 2 120	Transformadores. Requisitos
NTE INEN 2 125	Transformadores. Pruebas del dieléctrico
NTE INEN 2 126	Transformadores. Límites de calentamiento
NTE INEN 2 127	Transformadores. Niveles de aislamiento
NTE INEN 2 128	Transformadores. Requisitos de funcionamiento en condiciones de altitud y temperatura diferentes de las normalizadas
NTE INEN 2 129	Transformadores. Determinación de la Tensión en cortocircuito
NTE INEN 2 130	Transformadores. Placa de características
NTE INEN 2 131	Transformadores de distribución. Valores nominales de potencias aparentes. Primera Revisión
NTE INEN 2 133	Transformadores. Aceites aislantes para transformadores
NTE INEN 2 138	Transformadores de distribución. Certificados de pruebas. Primera Revisión
NTE INEN 2 139	Transformadores monofásicos. Accesorios
Norma ANSI/ASTM A1305	Papeles aislantes
Norma NTC 4059	Gestión Ambiental
Norma ASTM D 877	Métodos normalizados para la tensión de ruptura dieléctrica
Norma ANSI C57.12	Normas de fabricación
Norma NTC 3396	Características de la pintura
Norma ANSI C57.12.20, IEC 137,	Características de los pasatapas y bujes de MT y BT

ANSI C76.1
------------

De acuerdo con los diseños del fabricante, pueden emplearse otras normas internacionales reconocidas equivalentes o superiores a las aquí señaladas, siempre y cuando se ajusten a lo solicitado en el presente documento, cuyo empleo estará sujeto a la aprobación de la EEASA.

**Valores de pérdidas**

TABLA 1. Transformadores monofásicos de 3 a 333 kVA

Clase medio voltaje  $\leq 25$  kVf-f/ clase bajo voltaje  $\leq 1,2$  kVf-f referidos a 85° C

Potencia Nominal kVA	Io (% de In)	Po (W)	Pc (W)	Pt (W)	Uzn (%)
3	2,5	21	70	91	3,0
5	2,5	31	91	122	3,0
10	2,5	52	142	194	3,0
15	2,4	68	192	260	3,0
25	2,0	98	289	387	3,0
37,5	2,0	130	403	533	3,0
50	1,9	160	512	672	3,0
75	1,7	214	713	927	3,0
100	1,6	263	897	1 160	3,0
167*	1,5	379	1 360	1 739	3,0

TABLA 2. Transformadores trifásicos 15 a 112.5 kVA, medio voltaje = 13.8 kVf-f, bajo voltaje  $\leq 1,2$  kVf-f referidos a 85° C

Valores máximos declarados permisibles de corriente sin carga (Io), Pérdidas sin carga (Po), Pérdidas con carga a 85 ° C (Pc) y voltaje de cortocircuito a 85 ° C (Uz)					
Potencia (kVA)	Io (% de In)	Po (W)	Pc (W)	Pt (W)	Uzn (%)
15	4,4	80	313	393	3,0
30	3,6	134	514	648	3,0
45	3,6	182	711	893	3,0
50	3,4	197	776	973	3,0
75	2,6	266	1 094	1 360	3,5
100	2,6	330	1 393	1 723	3,5
112,5	2,6	361	1 539	1 900	3,5

NOTA: El valor máximo admisible de corriente sin carga (Io), pérdidas sin carga (Po), pérdidas con carga (Pc) ya incluyen los valores de tolerancia

Accesorios de montaje: Todos los transformadores monofásicos y trifásicos solicitados en el presente pliego deben tener soportes para montaje en poste circular con abrazaderas.

**Voltajes nominales:** El voltaje nominal primario de los transformadores monofásicos tipo auto-protegido debe ser de 7970 voltios y el voltaje nominal secundario de 120/240 voltios.

Los transformadores trifásicos tipo convencional deben tener un voltaje nominal primario de 13.800 voltios y el voltaje nominal secundario de 127/220 voltios.



**Grupos de conexión:** El grupo de conexión para los transformadores monofásicos de voltaje nominal de 7.970 voltios, según la norma internacional IEC, será li6 con polaridad aditiva, en concordancia con lo establecido en la NTE INEN. Conexión de los transformadores trifásicos en el lado primario (medio voltaje) debe ser en delta, conexión del lado secundario (bajo voltaje) en estrella, con el neutro accesible al exterior. Grupo de conexión DYN5 según norma IEC.

**Frecuencia de operación e impedancia:** La frecuencia de operación normal es de 60 Hz.

**Refrigeración:** Los transformadores serán sumergidos en líquido refrigerante, auto-refrigerados, clase ONAN, aptos para montaje a la intemperie. Deberán despacharse con su volumen normal de aceite, listos para su operación.

**Nivel de aislamiento:** El nivel de aislamiento en el lado primario para 13.8 kV, debe tener un BIL de 95 kV y la clase de aislamiento en el lado secundario 1.2 kV, con un BIL de 30 kV.

**Pintura y acabados:** El tanque exteriormente será pintado de color gris claro, con recubrimiento de alta calidad y con un espesor superior o igual a 120 micras.

**Curvas de inrush y daño del transformador:** El fabricante del transformador deberá proporcionar la curva de corriente de excitación de inrush y la curva de daño, de acuerdo con la norma ANSI C57.12.109. El valor de corriente de cortocircuito nominal limitada por la impedancia del transformador y la gráfica de la curva  $t = f(i)$  de pérdida de vida del equipo. Para los transformadores monofásicos deberá proporcionar las curvas coordinación de protección propia del transformador: corriente de excitación de inrush, capacidad térmica, breaker, fusible interno, y la corriente de cortocircuito. Esta información será validada por la contratante previa a la recepción de los transformadores, de ser el caso el contratista demostrara la funcionalidad de las curvas de protección entregadas. Los transformadores deberán estar provistos de acuerdo con todos los accesorios descritos en las Normas Técnicas Ecuatorianas NTE INEN 2 139 y 2 140.

**Rotulado:** En la parte frontal del tanque, deberá constar la capacidad del transformador, en KVA, en tipo de letra Arial tamaño 10 cm con espesor de 3 cm. Esta anotación deberá estar ubicada bajo los bujes de bajo voltaje y se hará con pintura reflectiva color azul eléctrico, indeleble de preferencia o en adhesivos sobrepuestos reflectivos.

El logotipo del fabricante podrá estar marcado, en alto o bajo relieve en el tanque; los transformadores llevarán las siglas E.E.A.S.A. matizados en alto o bajo relieve en el tanque del transformador.

**Certificación de PCB'S:** El proveedor adjuntará la certificación actualizada de las pruebas químicas del nivel de concentración de Bifenilos Policlorados (PCB's), del aceite mineral aislante inhibido, el cual debe estar con un valor inferior a los 50 ppm. Además la Empresa Eléctrica Ambato, se guarda el derecho de validar las pruebas de PCB's en el lote de Transformadores a ser probados.

Ensayos para evaluar la conformidad

El fabricante garantizará el cumplimiento de las características establecidas en el presente Documento Técnico, efectuando los ensayos indicados en la Norma Técnica Ecuatoriana INEN 2 111:2003. Primera Revisión. Pruebas Eléctricas. La EEASA se reserva el derecho de inspeccionar y probar los transformadores en cualquier momento durante el proceso de fabricación si lo considera necesario.

El contratista deberá dar las facilidades necesarias y facilitar el personal calificado y necesario para brindar información y efectuar pruebas en fábrica. Si los resultados de las pruebas o los equipos de prueba no son confiables, estas igualmente podrán ser realizadas o repetidas, a costa del proveedor, en laboratorios oficiales o particulares reconocidos por la EEASA.

Una vez concluido la fabricación del lote de transformadores trifásicos requerido, el fabricante notificará con dos días de anticipación al fiscalizador del contrato para la selección de la muestra. Seleccionada la muestra, el proveedor la transportará al laboratorio de la EEASA para que se le realice las pruebas de rutina establecidas en la norma INEN, previa recepción del lote, tomando en cuenta el tamaño de la muestra indicado en el siguiente cuadro:

TAMAÑO DEL LOTE	TAMAÑO DE LA MUESTRA
2 a 8	2
9 a 15	5
16 a 25	8
26 a 50	13
51 a 90	20
91 a 150	32
151 a 280	50
281 a 500	80

El contratista deberá remitir, para aprobación de la EEASA una copia del protocolo de los procedimientos para las pruebas. Una vez que se hayan efectuado las pruebas, deberá remitir copia del protocolo de resultados obtenidos a la EEASA.

**CUMPLIMIENTO DE ESPECIFICACIONES  
 TRANSFORMADORES DE DISTRIBUCIÓN MONOFÁSICO TIPO AUTO-PROTEGIDO DE 10, 15, 25 y 37.5  
 Kva**

PARÁMETROS		ESPECIFICACION SOLICITADA
ÍTEM	DESCRIPCIÓN	
1.0	CARACTERÍSTICAS GENERALES	
1.1	Transformador clase	Distribución
1.2	Transformador Tipo	Monofásico Auto-protegido
1.3	Normas de fabricación	ANSI C.57.12
1.4	Referencia de fabricación-tipo	Especificar
2.0	CONDICIONES DE SERVICIO	
2.1	a) Servicio	Exterior - Continuo
2.2	b) Montaje	Postes
2.3	c) Tipo de refrigeración	ONAN
2.4	d) Altura sobre nivel de mar [msnm]	3000
2.5	e) Temperatura ambiente mínima [°C]	4
2.6	f) Temperatura ambiente máxima [°C]	40
2.7	g) Temperatura ambiente promedio [°C]	30
2.8	h) Humedad relativa del medio ambiente	80%
3.0	CARACTERÍSTICAS DE LAS PARTES	
3.1	Características del núcleo	
3.1.1	a) Material	Acero al silicio de grano orientado y laminado en frío u otro material magnético
3.2	Características de los devanados.	

3.2.1	Material utilizado en las bobinas	
3.2.1.1	a) Primario	Cobre
3.2.1.2	b) Secundario	Cobre
3.2.1.3	c) Papel aislante (Norma)	Norma ANSI/ASTM A1305
3.2.1.3.1	Tipo	Especificar
3.2.1.3.2	Clase de aislamiento	A
3.3	Características del aceite.	
3.3.1	Líquido mineral aislante y refrigerante, nuevo.	Norma NTE INEN 2133-98
3.3.2	Tipo	Inhibido
3.3.3	Rigidez dieléctrica (kV)	Norma ASTM D 877
3.3.4	Libre de PCB	Norma Ambiental D 4059
3.4	Características del tanque	
3.4.1	a) Material.	Lámina de acero al carbón
3.4.2	b) Límites de presión sin deformarse [kgf/cm <sup>2</sup> ]	Desde -0.65 hasta +0.65
3.4.3	c) Fijación de la tapa al tanque	Banda de cierre apernada y empaque/ No suelda
3.4.4	e) Siglas de la Empresa contratante	Siglas en alto o bajo relieve grabadas en el tanque
3.4.5	f) Identificación de la potencia nominal del transformador	Azul eléctrico, tipo de letra Arial, tamaño 10 cm X 3 cm ancho
3.4.6	g) Pintura:	Norma NTC 3396 ASTM B117-ASTM G154
3.4.6.1	Material Anticorrosivo	Especificar
3.4.6.2	Material de la pintura	Especificar
3.4.6.3	Espesor de la pintura	Norma NTC 3396
3.4.6.4	Color de la pintura de acabado	GRIS CLARO similar a RAL serie 70
3.4.6.5	Grado de adherencia	4A (ASTM D3359)
3.4.7	h) Para aceite dieléctrico libre de PCB's	Sticker Circulo verde de 10 cm. de diámetro
3.4.8	i) Parte superior del tanque (tapa)	Provisto de una adecuada pendiente que impida el estancamiento de agua
3.5	Características de los pasa tapas (bujes)	
3.5.1	a) Norma aplicable	Norma ANSI C57.12.20, IEC 137, ANSI C76.1
3.5.2	b) Ajustes de los bujes de MV	Interior con una sola tuerca de presión
3.5.3	c) Material bujes de BV	Porcelana
3.5.4	d) Material bujes de MV	Porcelana
3.5.5	e) Número de bujes de BV	3
3.5.6	f) Número de Conector para derivación a tierra del tanque tipo ojo	1
3.5.7	g) Tipo de terminal	Norma NTE INEN 2139
3.5.8	h) Material del terminal	Universal para cobre-aluminio
3.6	Accesorios	
3.6.1	a) Soportes para montaje del transformador	Norma NTE INEN 2139
3.6.2	b) Orejas para levantar el transformador.	Norma NTE INEN 2139

3.6.3	c) Cambiador de derivaciones con accionamiento exterior	5 posiciones
3.6.4	d) Válvula de alivio de presión	Norma NTE INEN 2139 - NTC 3609
3.6.5	e) Luz piloto de alarma, cambiabile exteriormente sin suspensión	Por encima nivel aceite. Bloqueo anti-giro
3.6.6	f) Placa de características	NTE INEN 2130 / 2139
3.6.7	g) Localización de los terminales	Norma NTE INEN 2139
4.0	CARACTERISTICAS ELECTRICAS	
4.1	Características de frecuencia, regulación	
4.1.1	Frecuencia nominal (Hz.)	60
4.1.2	Posición de las Derivaciones bobinado primario	+1x2.5% a -3x2.5%
4.2	Características del aislamiento	
4.2.1	Nivel Básico de Aislamiento - NBA (BIL)	NTE INEN 2125 / 2127
4.2.2	Prueba de Voltaje aplicado	NTE INEN 2125 / 2127
4.2.3	Prueba de Voltaje inducido	NTE INEN 2125 / 2127
4.3	Funcionamiento en condiciones de altitud y temperatura normalizadas	
4.3.1	Capacidad de sobrecarga	ANSI / IEEE Std. C57.91
4.3.2	Incremento de temperatura admisibles	NTE INEN 2119
4.3.3	Límites de calentamiento	NTE INEN 2126 / 2128
4.4	Funcionamiento en condiciones de altitud y temperatura diferentes a las normalizadas	
4.4.1	Requisitos de funcionamiento en condiciones de altitud y temperatura diferentes a las normalizadas	NTE INEN 2128
4.5	Niveles máximos de Pérdidas admisibles	
4.5.1	a) Pérdidas en vacío al 100% del voltaje nominal [ W ]	NTE INEN 2113 / 2114
4.5.2	b) Pérdidas en los devanados a la carga nominal (85°C) [ W ]	NTE INEN 2114 / 2116
4.5.3	c) Pérdidas totales a plena carga (85°C) [ W ]	NTE INEN 2114
4.5.4	d) Impedancia a (85°C)	NTE INEN 2116
4.5.5	e) Corriente de excitación (Max) % In	NTE INEN 2113 / 2114
4.6	Protecciones	
4.6.1	Protecciones contra sobre-corriente	
4.6.1.1	a ) En medio voltaje	No incluye
4.6.1.2	b ) En bajo voltaje	Disyuntor Inmerso aceite, acción con pértiga. Tipo monoblock.
4.6.1.2.1	b1) Máximo Voltaje nominal (kV)	0.6
4.6.1.2.2	b4) Máxima corriente nominal (A)	700
4.6.2	Protecciones contra sobre-voltaje	
4.6.2.1	a ) Pararrayo de media voltaje	
4.6.2.1.1	Tipo	Caucho Siliconado
4.6.2.1.2	Clase	Distribución
4.6.2.1.3	Fabricante	Especificar
4.6.2.1.4	Capacidad de interrupción	10 KA

4.6.2.1.5	Normas aplicables	ANSI C62.22
4.6.2.1.6	Conector para cable	4-2 AWG
4.6.2.1.7	Conector a tierra	> 2 AWG
4.6.2.2	b ) Pararrayo de bajo voltaje	
4.6.2.2.1	Tipo	Polimérico
5.0	DOCUMENTOS PARA OFERTA Y PROCESO DE RECEPCIÓN	
5.1.1	Garantías Técnica (Mínimo 24 meses)	
5.2	Pruebas y Recepción:	
5.2.1	Se realizarán por representantes de la entidad Contratante la verificación de las pruebas de Rutina	Norma NTE INEN 2111
5.2.3	Certificado de pruebas para cada transformador	Como mínimo lo indicado en NTE INEN 2138
6	CRITERIOS DE COORDINACIÓN	
6.2	No incluir fusible de Medio Voltaje	
6.3	Curva de daño del transformador de acuerdo con las especificaciones ANSI C57.12.109.	
6.4	Valor de corriente de cortocircuito nominal limitada por la impedancia del transformador.	
6.5	Curva de capacidad térmica	
6.6	Curva de corriente inrush (Pueden asumirse los siguientes valores, tomados de la ANSI C37.48.1 numeral 5.1.3.1)	

#### TRANSFORMADORES DE DISTRIBUCIÓN TRIFÁSICOS TIPO CONVENCIONAL DE 30 y 50 KVA

PARAMETRO	ESPECIFICACION SOLICITADA
CANTIDAD SOLICITADA	
CARACTERÍSTICAS GENERALES	
Identificación del oferente	
Proveedor	Especificar
Marca	Especificar
País de fabricación	Especificar
Condiciones de servicio	
a) Servicio	Exterior
b) Montaje	En poste
c) Altura sobre nivel de mar	3000 msnm
d) Temperatura ambiente mínima	4°C
e) Temperatura ambiente máxima	40°C
f) Temperatura ambiente promedio	30°C
g) Humedad relativa del medio	80%
Pintura:	
a) Nomas	NORMA NTC 3396 - ASTM B 117 - ASTM G154
b) Color de la pintura de acabado	RAL serie 70; Gris Claro
d) Espesor mínimo del acabado	120 micras
e) Grado de adherencia	4A (ASTM D3359)
Aisladores (Bujes), Refrigerantes y Materiales Aislantes	
Nivel de Aislamiento aisladores terminales	

a) Normas aplicables	ANSI C57.12.20, IEC 137, ANSI C 76 1
b) Material - Bujes de Media Tensión	Porcelana
c) Clase de aislamiento - Bujes de Media Tensión	15 kV
d) Material - Bujes de Baja Tensión	Porcelana
e) Clase de aislamiento - Bujes de Baja Tensión	1,2 kV
f) Ajuste de los bujes	Interior
Numero de bujes	
a) Primario	3
b) Secundario	4
c) Conector para derivación a tierra del tanque	1
d) Material ferroso de los conectores	Galvanizado en caliente Norma ASTM A-153
Refrigeración y Materiales aislantes	
Refrigeración:	ONAN
Materiales aislantes:	
a) Aceite mineral	
Normas aplicables	NTE INEN 2133
Tipo	Inhibido
Clase	Mineral
b ) Papel aislante	
Tipo	Especificar
Clase de aislamiento	A
Características Eléctricas:	
Tipo	Convencional
Número de fases	3
Conexión:	DYn5
Frecuencia :	60Hz
Clase	Distribución
Polaridad	N/A
Relación de transformación en el tap nominal	13800 V / 127/220 V
Tensiones nominales de línea :	
a) Bobinado primario	13.800 V
b) Bobinado secundario	127/220 V
c) Material del bobinado primario y secundario	Cobre
Regulación de tensión bobinado primario :	
a) Gama de regulación expresada en %	+1 x 2.5% a - 3 x 2.5%
b) Posiciones del cambiador de derivaciones	5
Nivel Básico de aislamiento (B.I.L.)	
a) Primario	95 Kv pico
b) Secundario	30 kV pico
Incremento de temperaturas admisibles, para altura de 1000msnm	
a) En el cobre, valor medio, medido por variación de resistencia	65°C
b) En el punto más caliente del cobre	85°C
Material utilizado en las bobinas	
a) Primario	Cobre
b) Secundario	Cobre
Los transformadores llevarán las siglas E.E.A.S.A. matrizados en alto o bajo relieve ubicado en la parte frontal del tanque.	EEASA
Para aceite dieléctrico libre de PCB's	Sticker Circulo verde de 10 cm. de diámetro

Catálogos, Folletos y Curvas de daño del transformador.	Presentar
---	-----------

## **CAPITULO IX: ACCESORIOS VARIOS PARA ACOMETIDAS Y MEDIDORES**

### **CABLE ANTIHURTO PARA ACOMETIDA DÚPLEX DE ALUMINIO 3X4 AWG Y 4X4 AWG**

#### **Características Técnicas**

El cable para la instalación de acometidas deberá ser Conductor Concéntrico Antifraude Triplex y Cuadriplex de Aluminio 3X4 y 4X4 respectivamente Serie 8000 para la instalación de acometidas de baja tensión. Serán apropiados para instalación y operación a la intemperie entre 1000 y 3000 msnm. Los elementos conductores deberán ser fabricados con aleaciones de aluminio, a fin de obtener excelentes resultados en las características mecánicas, de maleabilidad, de conductividad eléctrica y de resistencia a los agentes atmosféricos. Los materiales, componentes y equipos deberán ser de alta calidad, libres de defectos e imperfecciones, de fabricación reciente, nuevos, adecuados para el uso y las condiciones de operación a que estarán sometidos.

Los conductores deberán cumplir las versiones más reciente de las Normas:

ASTM B-800: Alambres de aluminio, aleación AA-8000 de temple recocido e intermedio para propósitos eléctricos.

ASTM B-801: Conductores trenzados de aluminio tipo AA-8000 en capas concéntricas, para aislamiento posterior.

UL-44: Alambres y cables aislados con polietileno reticulado.

UL-854: Conductores aislados usados como cables de entrada de servicio eléctrico.

Los conductores deberán cumplir las siguientes características técnicas:

El conductor de fase estará construido por 7 hilos de aleación de aluminio AA-8000 de temple suave, aislado con una capa uniforme de polietileno reticulado (XLPE) resistente a la humedad y calor elevado. El conductor neutro está conformado por una malla helicoidal de 13 hilos de aluminio AA-8000 de temple suave. Sobre ellos se aplica una cinta de material higroscópico de poliéster con carga de fibra de vidrio y finalmente una chaqueta de Poli cloruro de vinilo (PVC) color gris resistente a la luz solar. El conductor es adecuado para tensiones nominales en servicio de 0,6/1 kV.

El aislamiento de los conductores será de Polietileno reticulado (XLPE) color negro, elevada resistencia a la intemperie y a los rayos ultravioleta, apto para trabajo a temperatura máxima de 900C, sobrecarga a 1300C y en cortocircuito a 2500C para las fases y el neutro.

#### **ESPECIFICACIONES TÉCNICAS SOLICITADAS CABLE DE Cu # 8 (7 HILOS) THHN**

Deberá cumplir con las versiones más recientes de las Normas:

ASTM B-3: Alambres de cobre recocido o suave.

ASTM B-8: Conductores trenzados de cobre en capas concéntricas.

UL-83: Alambres y cables aislados con material termoplástico.

El conductor deberá ser cableado, de cobre de temple suave y aislado con una capa uniforme de material termoplástico poli-cloruro de vinilo (PVC).

#### **ESPECIFICACIONES TÉCNICAS SOLICITADAS TUBO POSTE PARA ELEVAR LA ACOMETIDA**

Los tubos poste serán de hierro galvanizado, 50,8 mm de diámetro y 2 mm de espesor:

Deberán ser de acero bajo la garantía de las normas JIS y ASTM, galvanizados mediante un pre-tratamiento consistente en diferentes baños químicos, de concentraciones, temperaturas y precisas especificaciones para obtener una óptima adherencia de zinc, tipo liso no mate. Los tubos poste deberán ser galvanizados utilizando un zinc de 99,99% de pureza (SHG), a través del método de inmersión en caliente.



## **ESPECIFICACIONES TÉCNICAS SOLICITADAS PINZA DE ANCLAJE PARA ACOMETIDAS**

Las pinzas de anclaje para la acometida será de material termoplástico reforzado con FV, con protección UV, y alambre de acero de alta resistencia:

Rango de diámetro exterior de los multi-conductores 2x4 a 4x25 mm<sup>2</sup>.

De material aislante de alta resistencia mecánica con protección ultra violeta.

El gancho será de acero inoxidable de alta resistencia mecánica.

La pinza se utilizará para voltajes hasta 600 v, debe tener sistema auto ajustable, la extensión de la pinza será adecuada para amortiguar los efectos de vibración y variación de tensión mecánica, el gancho debe ser removible, los accesorios deben ser adecuados para realizar la derivación del a acometida.

La terminación estará libre de grietas, cavidades, sopladuras, defectos superficiales o internos y de toda otra falla que pudiera afectar su correcto funcionamiento.

La carga mínima de rotura será mayor a 200 daN.

La carga mínima de deslizamiento será mayor a 160 daN.

## **ESPECIFICACIONES TÉCNICAS SOLICITADAS CONECTOR HERMÉTICO PARA ACOMETIDA ANTIFRAUDE 16-95/4-35 mm<sup>2</sup> HERMÉTICO**

Debe cumplir las normas de fabricación ANSI, NFC, IRAM, NIME, ASTMG26, ASTM B.

Rango conductor principal 16-95 mm<sup>2</sup>

Rango conductor en derivación 4-35 mm<sup>2</sup>

Tipo de ajuste tuerca fusible mecánico

Torque nominal 10 Nm + 1%

Torque mínimo de indentación 4 Nm

Torque mínimo de rotura > 15 Nm

El material del cuerpo deberá ser termoplástico reforzado con FV con protección UV.

El material del compuesto inhibidor – sellador será grasa sintética sin punto de goteo, consistencia grado NLGI 3.

El material de la tuerca fusible será de aleación Al – Zn.

El material del tornillo pasante será de acero cincado.

Envejecimiento acelerado > 600 horas.

Envejecimiento climático y corrosión de ciclo completo.

Para utilizarse en bajo voltaje.

Color negro.

Voltaje nominal 1 KV., rigidez dieléctrica 1 minuto en agua > 6 KV.

## **ESPECIFICACIONES TECNICAS CAJA DE SEGURIDAD MEDIDOR BIFASICO Y CAJA DE DISTRIBUCION TRIFASICA**

### **Cajas de Seguridad para Medidores Bifásicos**

#### **Introducción**

Los proponentes deben suministrar en forma clara y completa la información suficiente sobre las características, planos y ficha técnica de cada uno de los elementos ofrecidos, que conformen y amplíen, si es el caso, las características descritas en la presente especificación.

#### **Materiales**

Todos los materiales, componentes y equipos deberán ser de alta calidad, libres de defectos e imperfecciones, de fabricación reciente, nuevos, adecuados para el uso y las condiciones de operación a que estarán sometidos.

El fabricante deberá suministrar materiales y bienes que posean larga vida, con amplios factores de seguridad y características para operar en los sitios en que se instalarán.

### 2.3.1.3 Características de las Cajas para Medidor Bifásico

**Fecha de Fabricación:** La caja tendrá marcada en la base en bajo o alto relieve el mes (2 dígitos) y año (2 dígitos) de fabricación en la parte inferior.

**Dimensiones Generales:** Longitud: 300 mm, ancho: 200 mm, profundidad: 100 mm, tolerancia: +/- 5%.

**Material de Fabricación:** Construida de lámina de acero en frío de por lo menos 0.90 mm de espesor (tolerancia +/- 3%), en 3 secciones: base, tapa y parrilla interna que soportará la instalación del medidor.

**Porta Neutros:** Contendrá barra conectora para neutros y puesta a tierra de cobre o aleación de cobre, con al menos 3 puntos para conexión cable calibre 14-8 AWG. La barra estará ubicada en posición horizontal en la parte inferior izquierda de la caja.

**Tratamiento:** Tratamiento especial desengrasante, refinado y sellado para evitar corrosividad (fosfatizado) en todos sus componentes.

**Acabado:** Pintura de alta adherencia para exteriores, resistente a los rayos UV, de 70 a 80 micras de espesor, será pintura electrostática (poliester), color beige.

**Orificio para ingreso de cable:** La caja debe disponer de tres perforaciones: dos agujeros de dos pulgadas de diámetro para entrada de cables en la parte inferior de cada cara lateral, y un agujero en la parte inferior derecha de 1½" de diámetro. Las perforaciones deben tener sus respectivos tapones pasa cables multimedida de polipropileno o caucho de alta calidad. (Ver Gráfico en III Formularios, Sección I, 1.5 Componentes de los bienes ofertados, numeral 1.5.1)

**Ventilación:** Dispondrá de mínimo 4 orificios tipo celosía que garantice la aireación en la parte interna.

**Modo de sujeción de la caja:** Contendrá 6 perforaciones de 5/16" en la base para poder sustentarla, en pared, poste o tubo, con protuberancias adecuadas que eviten el contacto de toda la base a la pared y facilitar su aireación posterior.

**Modo de sujeción del medidor:** Dispondrá de una base o parrilla removible interior del mismo material de la base con ranuras que permitan la sujeción de los diferentes medidores que la Empresa dispone (múltiples perforaciones). La parrilla deberá tener las dimensiones 165x130x15 mm, con cabezas de remache oculto.

**Constitución de la tapa:** Dispondrá de una tapa desmontable con guías para ubicar a la base, con sellado perfecto, con un visor de vidrio templado, sólidamente sujeto a la tapa, resistente a impactos, con espesor de 4mm, dimensiones mínimas 157 mm de alto y 113 mm de ancho, tolerancia + 5%.

**Logotipo:** En la tapa se identificará plenamente el logotipo y siglas de la EEASA.

**Característica de seguridad de la tapa:** En la parte inferior, ubicada en el centro, la tapa debe disponer de una cavidad para alojar el perno de alta seguridad de bronce electrolítico, acero galvanizado o tropicalizado, o de acero inoxidable con una cabeza (forjada o maquinada) con SEIS CAVIDADES, que se abrirá mediante una llave matrizada (fabricada en su totalidad en hierro o acero galvanizado); esta cavidad debe contar con una pestaña giratoria, fijada firmemente con un remache de aluminio y debe tener una perforación que permita la instalación de un sello por parte de la Empresa.

**Hermeticidad:** Grado mínimo de hermeticidad IP 43, no permite el ingreso de lluvia ni sólidos.

Ubicación de interruptor: Deberá disponer de espacio para alojar un interruptor termomagnético sobrepuesto de 3 polos (Ver Gráfico en III Formularios, Sección I, 1.5 Componentes de los bienes ofertados, numeral 1.5.1), el cual se instalará sobre un riel tipo DIN de aluminio o acero galvanizado tropicalizado fijado sólidamente a la base mediante dos pernos de acero galvanizado.

**Compuerta para interruptor:** La tapa debe disponer en la parte frontal derecha (Ver Gráfico en III Formularios, Sección I, 1.5 Componentes de los bienes ofertados, numeral 1.5.1) de una ventana que permita la correcta operación del interruptor termomagnético, la ventana debe tener una pestaña giratoria del mismo material que la tapa que permita la colocación de un sello de seguridad o un candado pequeño, esta pestaña estará fijada firmemente con un remache de aluminio.

**Garantía:** Dos años.

### **Características de las Cajas de Distribución Trifásicas**

Fecha de Fabricación: La caja tendrá troquelado en la tapa en bajo o alto relieve el mes (2 dígitos) y año (2 dígitos) de fabricación en la parte superior derecha.

Dimensiones Generales: Longitud: 300 mm, ancho: 200 mm, profundidad: 105 mm, tolerancia: +/- 5%.

Material de Fabricación: La caja estará construida de lámina de acero en frío de por lo menos 0.90 mm de espesor (tolerancia +/- 3%), tanto la base como la tapa.

Barras de Conexión: Las barras de multiconexión para fases y neutro deben estar fabricadas de cobre o aleación de cobre, con al menos 6 puntos de salida para conexión de cable calibre 14-8 AWG y un punto de entrada para cable calibre 14-2 AWG, éstas deberán estar firmemente sujetas a soportes fabricados en resina poliéster o equivalente que garanticen un aislamiento apropiado. La configuración de los soportes aislantes debe ser en forma escalonada para permitir un fácil conexionado.

Tratamiento: Tratamiento especial desengrasante, refinado y sellado para evitar corrosividad (fosfatizado) en todos sus componentes.

Acabado: Pintura de alta adherencia para exteriores, resistente a los rayos UV, de 70 a 80 micras de espesor, será pintura electrostática (poliester), color beige.

Orificio para ingreso de cable: La caja debe disponer de seis perforaciones: dos en cada cara lateral y dos perforaciones en la parte inferior que permitan el ingreso de cables, las perforaciones tendrán un diámetro de 40 mm y tendrán sus respectivos tapones pasa cables multimedida de polipropileno o caucho de alta calidad. (Ver Gráfico en III Formularios, Sección I, 1.5 Componentes de los bienes ofertados, numeral 1.5.2 )

Modo de sujeción de la caja: Contendrá 6 perforaciones de 5/16" en la base para poder sustentarla, en pared, poste o tubo, con protuberancias adecuadas que eviten el contacto de toda la base a la pared y facilitar su aireación posterior.

Pernos de Conexión: Cada perno conector de la barra de conexión será de acero galvanizado o de acero inoxidable y permitirán la utilización de destornilladores planos, estrella o hexagonal, garantizando la no destrucción del conductor en el ajuste del mismo (con punta ovalada o ajuste tipo mordaza).

Constitución de la tapa: La tapa debe estar constituida del mismo material que la base (metálica). Deberá ser desmontable con guías para ubicar la tapa a la base.

Logotipo: En la tapa se identificará plenamente el logotipo y siglas de la EEASA.

Característica de seguridad de la tapa: La tapa se cerrará mediante un perno fabricado en bronce electrolítico, acero galvanizado o tropicalizado, o de acero inoxidable de alta seguridad con una cabeza (forjada o maquinada) con SEIS CAVIDADES, que se abrirá mediante una llave matrizada (fabricada en su totalidad en hierro o acero galvanizado), con un orificio para pasar un sello de seguridad, el perno debe ir alojado en un tubo metálico que debe estar soldado completamente a la tapa, de medidas adecuadas para protegerlo, de modo que no pueda ser manipulado.

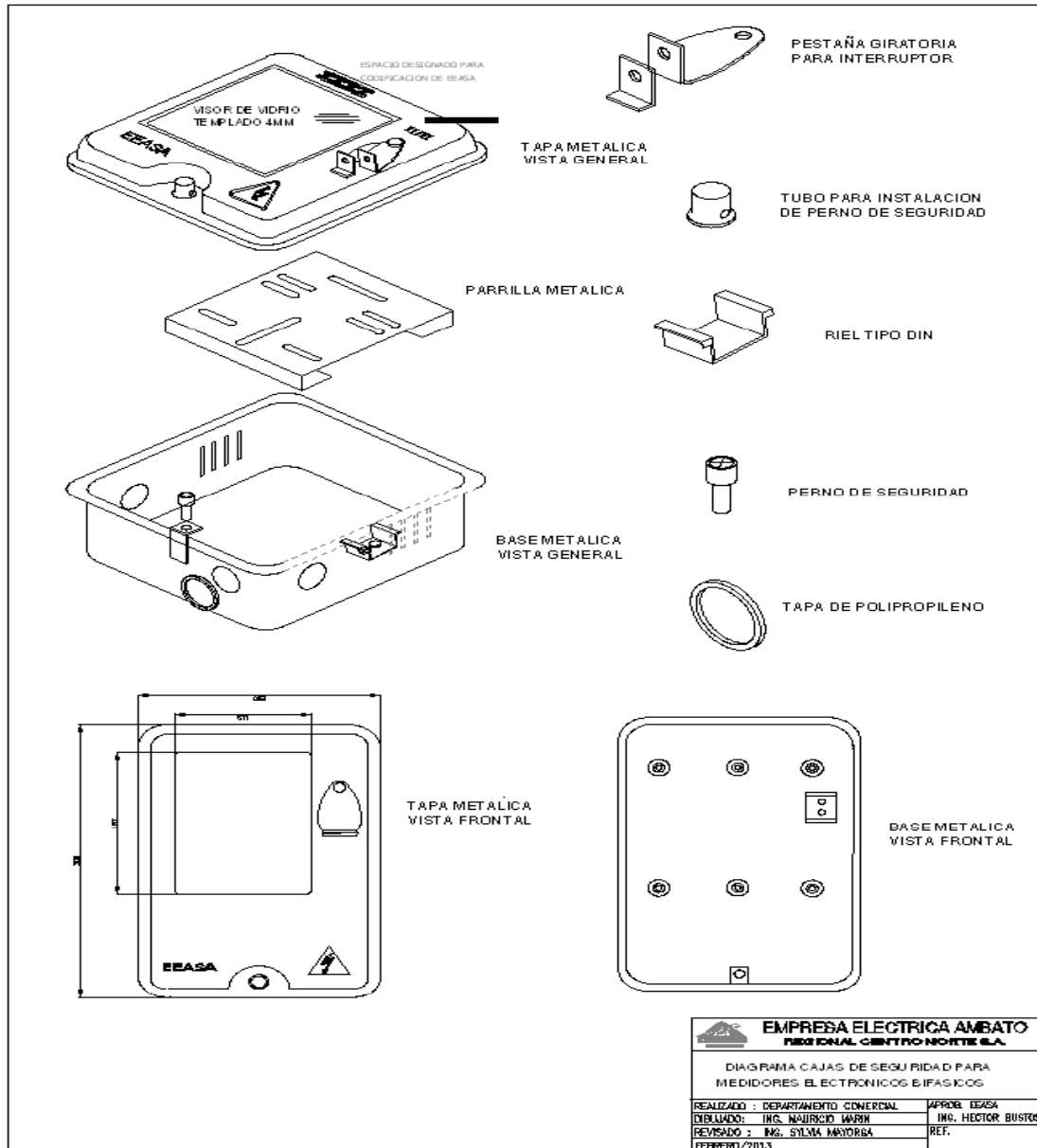
Hermeticidad: Grado mínimo de hermeticidad IP 43, no permite el ingreso de lluvia ni sólidos.


Garantía: Dos años.

Caja de Seguridad para Medidor Bifásico

PARAMETRO	ESPECIFICACIÓN TÉCNICA	
	TÉRMINOS DE REFERENCIA REQUERIDOS	TÉRMINOS DE REFERENCIA OFERTADOS
Fecha de Fabricación	La caja tendrá marcada en la base en bajo o alto relieve el mes (2 dígitos) y año (2 dígitos) de fabricación en la parte inferior.	
Dimensiones Generales	Longitud: 300 mm, ancho: 200 mm, profundidad: 100 mm, tolerancia: +/- 5%	
Material de Fabricación	Construida de lámina de acero en frío de por lo menos 0.90mm de espesor (tolerancia +/- 3%), en 3 secciones: base, tapa y parrilla interna que soportará la instalación del medidor.	
Porta Neutros	Contendrá barra conectora para neutros y puesta a tierra de cobre o aleación de cobre, con al menos 3 puntos para conexión cable calibre 14-8 AWG. La barra estará ubicada en posición horizontal en la parte inferior izquierda de la caja.	
Tratamiento	Tratamiento especial desengrasante, refinado y sellado para evitar corrosividad (fosfatizado) en todos sus componentes.	
Acabado	Pintura de alta adherencia para exteriores, resistente a los rayos UV, de 70 a 80 micras de espesor, será pintura electrostática (poliester), color beige.	
Orificio para Ingreso de Cable	La caja debe disponer de tres perforaciones: dos agujeros de dos pulgadas de diámetro para entrada de cables en la parte inferior de cada cara lateral, y un agujero en la parte inferior derecha de 1½" de diámetro. Las perforaciones deben tener sus respectivos tapones pasa cables multimedida de polipropileno o caucho de alta calidad. (Ver Gráfico)	
Ventilación	Dispondrá de mínimo 4 orificios tipo celosía que garantice la aireación en la parte interna.	
Modo de Sujeción de la Caja	Contendrá 6 perforaciones de 5/16" en la base para poder sustentarla, en pared, poste o tubo, con protuberancias adecuadas que eviten el contacto de toda la base a la pared y facilitar su aireación posterior.	
Modo de Sujeción del	Dispondrá de una base o parrilla removible	

Medidor	interior del mismo material de la base con ranuras que permitan la sujeción de los diferentes medidores que la Empresa dispone (múltiples perforaciones). La parrilla deberá tener las dimensiones 165x130x15 mm, con cabezas de remache oculto.	
Constitución de la Tapa	Dispondrá de una tapa desmontable con guías para ubicar a la base, con sellado perfecto, con un visor de vidrio templado, sólidamente sujeto a la tapa, resistente a impactos, con espesor de 4 mm, dimensiones mínimas 157 mm de alto y 113 mm de ancho, + 5% de tolerancia	
Logotipo	En la tapa se identificará plenamente el logotipo y siglas de la EEASA.	
Características de Seguridad de la Tapa	En la parte inferior, ubicada en el centro, la tapa debe disponer de una cavidad para alojar el perno de alta seguridad de bronce electrolítico, acero galvanizado o tropicalizado, o de acero inoxidable con una cabeza (forjada o maquinada) con SEIS CAVIDADES, que se abrirá mediante una llave matrizada (fabricada en su totalidad en hierro o acero galvanizado); esta cavidad debe contar con una pestaña giratoria, fijada firmemente con un remache de aluminio y debe tener una perforación que permita la instalación de un sello por parte de la Empresa.	
Hermeticidad	Grado mínimo de hermeticidad IP 43, no permite el ingreso de lluvia ni sólidos.	
Ubicación de Interruptor	Deberá disponer de espacio para alojar un interruptor termomagnético de 3 polos sobrepuesto (ver gráfico), el cual se instalará sobre un riel tipo DIN de aluminio o acero galvanizado tropicalizado fijado sólidamente a la base mediante dos pernos de acero galvanizado.	
Compuerta para Interruptor	La tapa debe disponer en la parte frontal derecha (ver gráfico) de una ventana que permita la correcta operación del interruptor termomagnético, la ventana debe tener una pestaña giratoria del mismo material que la tapa y que permita la colocación de un sello de seguridad o un candado pequeño, esta pestaña estará fijada firmemente con un remache de aluminio .	

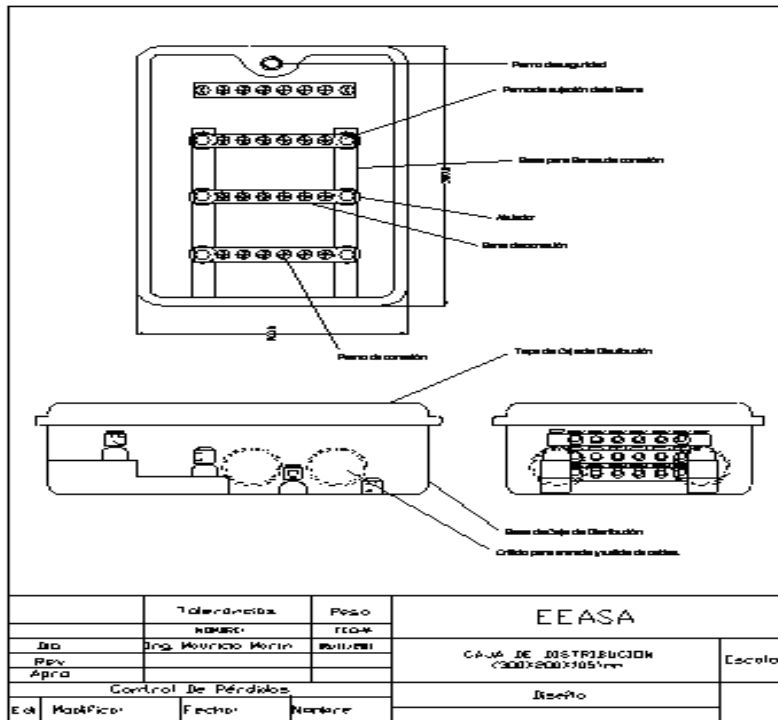


 <b>EMPRESA ELÉCTRICA AMBATO</b> REGIONAL CENTRO NOROCCIDENTAL	
DIAGRAMA CAJAS DE SEGURIDAD PARA MEDIDORES ELECTRONICOS BIFASICOS	
REALIZADO : DEPARTAMENTO GENERAL	APROB. EEASA
DISEÑADO : ING. MAURICIO WASHI	ING. HECTOR BUSTOS
REVISADO : ING. SILVIA MAYORGA	REF.
FEBRERO/2013	

CAJA DE DISTRIBUCIÓN TRIFÁSICA

PARAMETRO	ESPECIFICACIONES	
	TÉRMINOS DE REFERENCIA REQUERIDOS	TÉRMINOS DE REFERENCIA OFERTADOS
Fecha de Fabricación	La caja tendrá troquelado en la tapa en bajo o alto relieve el mes (2 dígitos) y año (2 dígitos) de fabricación en la parte superior derecha.	
Dimensiones Generales	Longitud: 300mm, ancho: 200mm, profundidad: 105mm, tolerancia: +/- 5%	
Material de Fabricación	La base y la tapa estarán construidas de lámina de acero en frío de por lo menos 0.90mm de espesor (tolerancia +/- 3%).	
Barras de Conexión	Las barras de multiconexión para fases y neutro deben estar fabricadas de cobre o aleación de cobre, con al menos 6 puntos de salida para conexión de cable calibre 14-8 AWG y un punto de entrada para cable calibre 14-2 AWG, éstas deberán estar firmemente sujetas a soportes fabricados en resina poliéster o equivalente que garanticen un aislamiento apropiado. La configuración de los soportes aislantes debe ser en forma escalonada para permitir un fácil conexionado.	
Tratamiento	Tratamiento especial desengrasante, refinado y sellado para evitar corrosividad (fosfatizado) en todos sus componentes.	
Acabado	Pintura de alta adherencia para exteriores, resistente a los rayos UV, de 70 a 80 micras de espesor, será pintura electrostática (poliester), color beige.	
Orificio para Ingreso de Cable	La caja debe disponer de seis perforaciones: dos en cada cara lateral y dos perforaciones en la parte inferior que permitan el ingreso de cables, las perforaciones tendrán un diámetro de 40 mm y tendrán sus respectivos tapones pasa cables multimedida de polipropileno o caucho de alta calidad. (Ver Gráfico)	
Modo de Sujeción de la Caja	Contendrá 6 perforaciones de 5/16" en la base para poder sustentarla, en pared, poste o tubo, con protuberancias adecuadas que eviten el contacto de toda la base a la pared y facilitar su aireación posterior.	
Pernos de Conexión	Cada perno conector de la barra de conexión será de acero galvanizado o de acero inoxidable, y permitirán la utilización de destornilladores planos, estrella o hexagonal, garantizando la no destrucción del conductor en el ajuste del mismo (con punta ovalada o ajuste tipo mordaza).	
Constitución de la Tapa	La tapa debe estar constituida del mismo material que la base (metálica). Deberá ser desmontable con guías para ubicar la tapa a la base.	
Logotipo	En la tapa se identificará plenamente el logotipo y siglas de la EEASA.	
Características de	La tapa se cerrará mediante un perno de alta	

Seguridad de la Tapa	seguridad, fabricado en bronce electrolítico, acero galvanizado o tropicalizado, o de acero inoxidable, con una cabeza (forjada o maquinada) con seis cavidades, que se abrirá mediante una llave matrizada (fabricada en su totalidad en hierro o acero galvanizado), con un orificio para pasar un sello de seguridad, el perno debe ir alojado en un tubo metálico que debe estar soldado completamente a la tapa, de medidas adecuadas para protegerlo, de modo que no pueda ser manipulado.	
Hermeticidad	Grado mínimo de hermeticidad IP 43, no permite el ingreso de lluvia ni sólidos.	



### INTERRUPTOR TERMOMAGNÉTICO

Las especificaciones técnicas y/o términos de referencia se detallan a continuación:

ÍTEM	Especificación	Parámetro solicitado
1	Norma de fabricación	IEC/EN 60898-1
2	Fabricante	
3	Marca	
4	Modelo	
	Características Eléctricas	
5	Voltaje nominal	220 V AC
6	Voltaje máximo de operación	250/440 V AC
7	Voltaje de aislamiento	Mayor o igual a 250 V fase-tierra y 500 V fase-fase
8	Voltaje de impulso soportable	Mayor o igual 4 [kV]
9	Frecuencia	60HZ



10	Temperatura ambiente min/ máx.	(-10 °C) a +40 °C																														
11	Número de polos	2p																														
12	Corriente nominal	40, 50 [A]																														
13	Capacidad Interrupción IEC-EN60898-230V, para 1p,2p,3p	mayor o igual 10 [kA] IEC-EN60898-230V																														
14	Voltaje de capacidad de interrupción	230 [V]																														
15	Grado de limitación IEC-EN60898	Clase 3																														
16	Curva de operación IEC-EN60898	<p>Curva de disparo: C</p> <table border="1"> <thead> <tr> <th colspan="3">Disparo térmico</th> </tr> <tr> <th>intensidad de no disparo</th> <th>intensidad de disparo</th> <th>tiempo de disparo</th> </tr> </thead> <tbody> <tr> <td>1.13 In</td> <td></td> <td>&gt; 1 h</td> </tr> <tr> <td></td> <td>1.45 In</td> <td>&lt; 1 h</td> </tr> <tr> <th>intensidad de disparo</th> <th>Tiempo inicio</th> <th>Tiempo de disparo</th> </tr> <tr> <td>2.55 In</td> <td>≈4 s</td> <td>≈120s</td> </tr> <tr> <th colspan="3">Disparo electromagnético</th> </tr> <tr> <th>intensidad de no disparo</th> <th>intensidad de disparo</th> <th>tiempo de disparo</th> </tr> <tr> <td>1.5 In *</td> <td></td> <td>&gt; 0.1s</td> </tr> <tr> <td></td> <td>1.45 In</td> <td>&lt; 0.1 s</td> </tr> </tbody> </table>	Disparo térmico			intensidad de no disparo	intensidad de disparo	tiempo de disparo	1.13 In		> 1 h		1.45 In	< 1 h	intensidad de disparo	Tiempo inicio	Tiempo de disparo	2.55 In	≈4 s	≈120s	Disparo electromagnético			intensidad de no disparo	intensidad de disparo	tiempo de disparo	1.5 In *		> 0.1s		1.45 In	< 0.1 s
Disparo térmico																																
intensidad de no disparo	intensidad de disparo	tiempo de disparo																														
1.13 In		> 1 h																														
	1.45 In	< 1 h																														
intensidad de disparo	Tiempo inicio	Tiempo de disparo																														
2.55 In	≈4 s	≈120s																														
Disparo electromagnético																																
intensidad de no disparo	intensidad de disparo	tiempo de disparo																														
1.5 In *		> 0.1s																														
	1.45 In	< 0.1 s																														
17	Categoría de sobre tensión	III																														
18	Temperatura ambiente de referencia	30° C																														
	Características de Diseño																															
19	Dimensiones: modulares menor o igual	18X85X73 (Ixexp)																														
20	Número maniobras eléctricas	Mayor o Igual 10,000																														
21	Número maniobras mecánicas	Mayor o igual 10,000																														
22	Riel de conexión DIN EN 60715 (35 mm)	SI																														
23	Grado de protección	IP20																														
24	Material de los terminales de conexión	acero con cobre																														
25	Rango de las secciones de conductores	AWG # 18 a 4 (25mm <sup>2</sup> )																														
26	Marcación indeleble siglas EEASA PROHIBIDA SU VENTA, distintivo que identifique que producto no puede ser comercializado.	SI																														
	Certificados																															
27	Catálogos	SI																														
28	Protocolo de prueba de los interruptores termomagnéticos requeridos	Adjuntar el archivo digital según solamente norma IEC 60898-1																														
29	Certificados de cumplimiento de: i) normas de fabricación y ii) reporte de Laboratorio de ensayo; emitidos por organismos acreditados independientes de los fabricantes, avalado por la OAE.	Copias actualizadas																														